

Budapest,
2008. augusztus 14.,
csütörtök

119. szám

Ára: 895,- Ft

TARTALOMJEGYZÉK

Oldal

202/2008. (VIII. 14.) Korm. r.	A 2007–2013 programozási időszakban az Európai Regionális Fejlesztési Alapból, az Európai Szociális Alapból és a Kohéziós Alapból származó támogatások felhasználásának alapvető szabályairól és felelős intézményeiről szóló 255/2006. (XII. 8.) Korm. rendelet módosításáról	13346
203/2008. (VIII. 14.) Korm. r.	A légrugós vagy azzal egyenértékű rugózási rendszerű járművek után megfizetett gépjárműadó 35%-ának megfelelő összegű támogatás nyújtásáról	13347
32/2008. (VIII. 14.) EüM r.	Az egészségügyi miniszter hatáskörébe tartozó szakképesítések szakmai és vizsgakövetelményeinek kiadásáról	13353
104/2008. (VIII. 14.) FVM–EüM e. r.	Az állati eredetű élelmiszerekben található peszticidmaradék megengedhető mértékéről szóló 34/2004. (IV. 26.) ESZCSM rendelet módosításáról	13934
105/2008. (VIII. 14.) FVM r.	Az Európai Mezőgazdasági Vidékfejlesztési Alapból a fiatal mezőgazdasági termelők számára nyújtandó támogatás részletes feltételeiről szóló 67/2007. (VII. 26.) FVM rendelet módosításáról	13936
19/2008. (VIII. 14.) HM r.	A honvédelmi miniszter hatáskörébe tartozó szakképesítések szakmai és vizsgakövetelményeinek kiadásáról szóló 17/2008. (VII. 18.) HM rendelet módosításáról	13937
19/2008. (VIII. 14.) KHEM r.	A közúti járművek forgalomba helyezésének és forgalomban tartásának műszaki feltételeiről szóló 6/1990. (IV. 12.) KöHÉM rendelet módosításáról.	13938
1054/2008. (VIII. 14.) Korm. h.	Az oktatási célú humánszolgáltatást nyújtó nem állami fenntartókat megillető központi támogatás megállapítására, folyósítására és a felhasználás ellenőrzésére felhasználható összeg meghatározására	13962

Hivatalos Értesítő (2008/33. szám) HÉ 5669–5876

III. Kormányrendeletek

A Kormány 202/2008. (VIII. 14.) Korm. rendelete

**a 2007–2013 programozási időszakban
az Európai Regionális Fejlesztési Alapból,
az Európai Szociális Alapból és a Kohéziós Alapból
származó támogatások felhasználásának alapvető
szabályairól és felelős intézményeiről szóló
255/2006. (XII. 8.) Korm. rendelet módosításáról**

A Kormány az Alkotmány 35. §-ának (2) bekezdésében megállapított eredeti jogalkotó hatáskörében, az Alkotmány 35. §-a (1) bekezdés a)–b) pontjában megállapított feladatkörében a következőket rendeli el:

1. §

A 2007–2013 programozási időszakban az Európai Regionális Fejlesztési Alapból, az Európai Szociális Alapból és a Kohéziós Alapból származó támogatások felhasználásának alapvető szabályairól és felelős intézményeiről szóló 255/2006. (XII. 8.) Korm. rendelet (a továbbiakban: Korm. rendelet) 2. § (1) bekezdése az alábbi *u*) ponttal egészül ki:

[(1) A rendelet alkalmazásában]

„*u*) *kistérségi program*: a kedvezményezett térségek besorolásáról szóló 311/2007. (XI. 17.) Korm. rendelet szerinti, komplex programmal segítő, leghátrányosabb helyzetű kistérségek esetében a kistérség által kidolgozott és az NFÜ által jóváhagyott többéves tervdokumentum, amely tartalmazza az előzetes projektjavaslatokat is.”

2. §

A Korm. rendelet 7. § (4) bekezdésének *f*) pontja helyébe az alábbi rendelkezés lép:

[(4) Az NFÜ-nek az operatív programok megvalósításával kapcsolatos irányító hatósági feladatai különösen:]

„*f*) az operatív program végrehajtásáról éves és záró jelentés készítése, a jelentés előterjesztése a monitoring bizottságnak, majd megküldése az Európai Bizottságnak az éves jelentés esetében minden év június 30-ig, a záró jelentés tekintetében 2017. március 31-ig;”

3. §

A Korm. rendelet 12/A. §-ának (2) bekezdése helyébe az alábbi rendelkezés lép:

„(2) A forráskezelő feladataira és finanszírozására vonatkozóan az NFÜ a forráskezelő szervezettel – egy, illetve több operatív programra vonatkozóan – finanszírozási szerződést köt. A finanszírozási szerződés tartalmazza legalább az Európai Regionális Fejlesztési Alapról szóló 1080/2006/EK európai parlamenti és tanácsi rendelet végrehajtására vonatkozó szabályok meghatározásáról szóló, a Bizottság 1828/2006/EK rendelete 44. cikkében foglaltakat.”

4. §

A Korm. rendelet 16. § (3) bekezdése az alábbi *d*) ponttal egészül ki:

[(3) A projekt kiválasztás minden támogatási konstrukció esetében a következő eljárások közül egy vagy – a (2) bekezdés a), b), e), f) pontjai szerintiék azonossága mellett – több szerint történhet:]

„*d*) kistérségi programban meghatározott projekt.”

5. §

A Korm. rendelet 19. §-a helyébe az alábbi rendelkezés lép:

„19. § (1) A projektgazda a projekt javaslat elutasítása, csökkentett összköltséggel történő támogatása vagy feltételekkel történő támogatása ellen, jogszabálysértés vagy a pályázati kiírás szerinti tájékoztatásban foglalt megsértése esetén a döntés kézhezvételétől számított 5 munkanapon belül, egy alkalommal, az indokok megjelölésével panasszal élhet az NFÜ-nél. Az NFÜ döntése elleni panaszt a fejlesztéspolitikáért felelős miniszter, a közreműködő szervezet döntése elleni panaszt az NFÜ bírálja el.

(2) A közreműködő szervezet döntése elleni panaszokat az NFÜ haladéktalanul továbbítja a közreműködő szervezetnek.

(3) A közreműködő szervezet a döntése ellen benyújtott panasz esetén:

a) a panaszban foglaltaknak 5 napon belül helyt ad, egyúttal gondoskodik a jogszerű állapot helyreállításáról, erről haladéktalanul értesíti a projektgazdát, vagy

b) a panaszt és az abban foglaltakkal kapcsolatos szakmai álláspontját 5 napon belül az NFÜ-höz visszaküldi elbírálásra.

(4) Az NFÜ a döntése ellen benyújtott panasz esetén:

a) a panaszban foglaltaknak 5 napon belül helyt ad, egyúttal gondoskodik a jogszerű állapot helyreállításáról, erről haladéktalanul értesíti a projektgazdát, vagy

b) a panaszt és az abban foglaltakkal kapcsolatos szakmai álláspontját 5 napon belül megküldi a fejlesztéspolitikáért felelős miniszternek elbírálásra.

(5) A panaszokat érdemi vizsgálat nélkül kell elutasítani, amennyiben:

a) a panaszt az (1) bekezdés szerinti határidőn túl terjesztették elő;

b) a panaszt nem az arra jogosult terjeszti elő;
c) korábbival azonos tartalmú, ismételt panaszt terjesztenek elő;

d) a panasz a megsértett jogszabályi vagy kiírás szerinti rendelkezésekre történő hivatkozást nem tartalmazza.

(6) Amennyiben érdemi vizsgálat nélküli elutasításnak nincs helye, az (1) bekezdésben foglalt döntések ellen benyújtott panaszokat a panasz beérkezésétől számított 30 napon belül kell elbírálni. Az elbírálás határideje egy alkalommal, legfeljebb 30 nappal meghosszabbítható, erről a panasz beérkezésétől számított 10 munkanapon belül tájékoztatni kell a projektgazdát.

(7) Az NFÜ, illetve a fejlesztéspolitikáért felelős miniszter a panasszal kapcsolatosan az alábbi döntéseket hozhatja:

a) a panaszban foglaltaknak helyt ad, egyúttal gondoskodik a jogszerű állapot helyreállításáról;

b) a panaszt indokolt döntésével elutasítja.

(8) Az NFÜ, illetve a fejlesztéspolitikáért felelős miniszter a panasz tárgyában hozott döntésről az indokok megjelölésével értesíti a projektgazdát és a közreműködő szervezetet.

(9) A panasz kivizsgálásában, illetve elbírálásában nem vehet részt az, aki a panasz által érintett projekt elbírálási eljárásában részt vett.”

6. §

(1) E rendelet – a (3) bekezdésben meghatározott kivétellel – a kihirdetését követő harmadik napon lép hatályba.

(2) A Korm. rendelet e rendelettel megállapított rendelkezéseit – a (4) bekezdésben meghatározott kivétellel – a folyamatban lévő ügyekben is alkalmazni kell.

(3) Az 5. § az e rendelet kihirdetését követő 15. napon lép hatályba.

(4) A Korm. rendelet e rendelettel megállapított 19. §-át a hatálybalépése után meghirdetett pályázatok esetében kell alkalmazni.

(5) A 2007–2013 programozási időszakban az Európai Regionális Fejlesztési Alapból, az Európai Szociális Alapból és a Kohéziós Alapból származó támogatások fogadásához kapcsolódó pénzügyi lebonyolítási és ellenőrzési rendszerek kialakításáról szóló 281/2006. (XII. 23.) Korm. rendelet 45. §-a az alábbi (5) bekezdéssel egészül ki:

„(5) Az államháztartásért felelős miniszter gondoskodik az Audit Bizottság felállításáról. Az Audit Bizottság feladata, hogy támogassa a pénzügyi lebonyolításban és ellenőrzésben érintett szervezetek vezetőit a belső kontrollrendszerek működtetésében, az ellenőrzések prioritásainak és tapasztalatainak nyomon követésében, a szabályozottság, szabályszerűség, átláthatóság megteremtésében, a külső és belső ellenőrzési feladatok áttekintésében; továbbá, hogy erősítse az ellenőrzés függetlenségét. Az Audit

Bizottság ügyrendjét maga állapítja meg a vonatkozó nemzetközi gyakorlatok alapján.”

(6) Az 1–5. § és az (5) bekezdés az e rendelet kihirdetését követő tizenhatodik napon hatályát veszti. E bekezdés az e rendelet kihirdetését követő tizenhetedik napon hatályát veszti.

A miniszterelnök helyett:

Kiss Péter s. k.,

a Miniszterelnöki Hivatal vezető miniszter

A Kormány 203/2008. (VIII. 14.) Korm. rendelete

a lérugós vagy azzal egyenértékű rugózási rendszerű járművek után megfizetett gépjárműadó 35%-ának megfelelő összegű támogatás nyújtásáról

A magyar társadalom közös érdeke a közúthálózat állagának fenntartása, a káros behatásoktól történő megóvása. Ezt a célt szolgálhatja többek között az is, ha a Kormány a rendelkezésére álló eszközökkel arra ösztönzi a közlekedésben részt vevőket, hogy járműparkjukat korszerűbbre cseréljék. Ennek egyik hatékony módja, ha a lérugós vagy azzal egyenértékű rugózási rendszerű járművek gépjárműadó-terhe csökken azáltal, hogy az adózó az általa megfizetett adó 35%-ának megfelelő összegű támogatást kap, mely összeget járműparkja korszerűsítésére fordíthatja. Ezen cél megvalósítása érdekében a Kormány a Magyar Köztársaság Alkotmányáról szóló 1949. évi XX. törvény (Alkotmány) 35. §-ának (2) bekezdésében foglalt eredeti jogalkotó hatáskörében és az Alkotmány 35. §-a (1) bekezdésének a) és b) pontjában foglalt feladatkörében eljárva a következő rendeletet alkotja.

1. §

A lérugós vagy azzal egyenértékű rugózási rendszerű járművek után az adóévre megállapított és az adóévben megfizetett gépjárműadó 35%-ának megfelelő összegű támogatást évi két részletben, félévente kérelmezheti az, aki/amely a támogatással érintett időszakban a gépjárműadó alanya volt. Az e rendeletben nem szabályozott kérdésekben a közigazgatási hatósági eljárás és szolgáltatás általános szabályairól szóló 2004. évi CXL. törvény rendelkezései az irányadók azzal, hogy elektronikus úton a kérelem nem nyújtható be.

Értelmező rendelkezések

2. §

E rendelet alkalmazásában:

a) *jármű*: érvényes belföldi rendszám-táblával ellátott gépjármű és pótkocsi (félpótkocsi), ide nem értve a személygépkocsit, a lakókocsit, a lakópótkocsit és a motorke-rékpárt,

b) *gépjármű*: az olyan – érvényes belföldi rendszám-táblával ellátott – szállító vagy vontató eszköz, amelyet beépített erőgép hajt, használata során közutat vesz igény-be,

c) *pótkocsi (félpótkocsi)*: az olyan, érvényes belföldi rendszám-táblával ellátott, gépjármű által vontatható jármű, amely önjelétől közlekedni nem képes,

d) *légrugós vagy azzal egyenértékű rugózási rendszerű jármű*: az a jármű, amelyik a Tanács 96/53/EK Irányelv-nek II. Melléklete szerinti légrugós vagy azzal egyenértékű rugózási rendszerrel rendelkezik,

e) *köztartozás*: az adózás rendjéről szóló 2003. évi XCII. törvény 178. § 20. pontja szerinti köztartozás.

A támogatás feltételei és igazolásuk módja

3. §

(1) Az 1. § szerinti támogatás a kérelmezőnek akkor nyújtható, ha a kérelmező:

a) az 1. számú melléklet szerinti adattartalommal nyújtja be kérelmét,

b) a Nemzeti Közlekedési Hatóság által kiadott hatósági bizonyítvánnyal, az igazságügyi gépjármű-közlekedési műszaki szakértő szakvéleményével vagy „útkímélő tengely” bejegyzést tartalmazó forgalmi engedélye hiteles másolatának csatolásával (a továbbiakban együtt: igazolás) bizonyítja, hogy a kérelmében szereplő valamennyi járműve légrugós vagy azzal egyenértékű rugózási rendszerű jármű,

c) a gépjárműadót valamennyi gépjárműadó-köteles járműve után maradéktalanul megfizette,

d) a 2. számú mellékletben meghatározott nyomtatványon nyilatkozik valamennyi fennálló köztartozásáról.

(2) Az (1) bekezdés b) pontja szerinti igazolásnak alkalmasnak kell lennie a jármű (járművek) rendszám és alvázszám szerinti beazonosítására. Az igazolást a kérelmezőnek az adott járműre vonatkozó első kérelme benyújtásakor kell csatolnia. Amennyiben a jármű rendszáma, alvázszáma megváltozik, illetve hatóságilag engedélyezett jármű-átalakítás történik, akkor a kérelmezőnek a következő kérelem benyújtásához új igazolást is csatolnia kell.

(3) Az (1) bekezdés c) pontja szerinti tény az önkormányzati adóhatóság – a 4. § (2) bekezdésében foglalt módon – igazolja.

A támogatási eljárás

4. §

(1) A kérelmező a kérelmét és az azt alátámasztó igazolásokat félévente, a támogatással érintett félévet követő február 1. és március 31., illetve augusztus 1. és szeptember 30. között nyújthatja be – a járművek adóztatására illetékes önkormányzati adóhatóságon keresztül – a lakóhelye, székhelye szerint illetékes Magyar Államkincstár Regionális Igazgatóságához (a továbbiakban: eljáró szerv). Ha a kérelmező járműveinek gépjármű-adóztatására több önkormányzati adóhatóság is illetékes, akkor – az önkormányzati adóhatóság által adóztatott járművek vonatkozásában – önkormányzati adóhatóságként külön-külön kell a kérelmeket benyújtani, melyeket az eljáró szerv – azok mindegyikének az eljáró szervhez való beérkezését követő 30 napon belül – egy eljárásban bírál el.

(2) Az önkormányzati adóhatóság a benyújtott kérelmet és az azt alátámasztó igazolásokat érkezteti, iktatja, a kérelemben szereplő járművek után megállapított és a ténylegesen megfizetett gépjárműadó összegéről a kérelem nyomtatványán adatot szolgáltat az eljáró szervnek. Az önkormányzati adóhatóság a kérelmet, az azt alátámasztó – a kérelmező által csatolt – igazolásokat, nyilatkozatokat, valamint – a kérelmező önkormányzati adóhatóságnál nyilvántartott köztartozása esetén – az általa nyilvántartott köztartozásokról a 2. számú melléklet szerinti tartalommal kitöltött nyomtatványt a kérelemnek az önkormányzati adóhatósághoz való beérkezését követő 15 napon belül továbbítja az eljáró szervhez.

(3) Amennyiben a kérelemben foglaltakat az igazolások nem támasztják alá vagy a kérelem más ok miatt hiányos, hibás (a 3. §-ban foglaltak maradéktalanul nem teljesülnek), akkor az eljáró szerv a kérelmezőt hiánypótlásra szólítja fel 8 napos teljesítési határidővel. Ha a kérelmező a hiánypótlásra való felszólítás kézhezvételétől számított 8 napon belül a hiánypótlásban foglaltaknak nem tesz eleget, vagy a kérelem a hiánypótlást követően sem felel meg a 3. §-ban foglalt feltételeknek, akkor a kérelmet az eljáró szerv határozattal utasítja el.

(4) Ha a kérelmező a kérelmében több önkormányzati adóhatóságot jelölt meg járművei adóztatására illetékes adóhatóságként, de a kérelmek – az első kérelemnek az eljáró szervhez történő beérkezésétől számított 30 napon belül – nem érkeztek meg valamennyi önkormányzati adóhatóságtól az eljáró szervhez, akkor az megkeresi az érintett önkormányzati adóhatóságot. A megkeresett önkormányzati adóhatóság a megkeresés beérkezését követő 15 na-

pon belül értesíti az eljáró szervet a kérelem továbbítása elmaradásának okáról. Ha az önkormányzati adóhatóság a kérelem továbbítása elmaradásának okaként a kérelem beérkezésének elmaradását jelöli meg, akkor az eljáró szerv a kérelmezőt hiánypótlásra szólítja fel, melyet az említett adóhatósághoz kell benyújtani.

(5) Az eljáró szerv a kérelem teljesítését megelőzően megkeresi az állami adóhatóságot és a vámhatóságot, valamint – ha a kérelmező a lakóhelye, székhelye szerinti településen keresztül kérelmet nem nyújtott be – a kérelmező lakóhelye, székhelye szerinti önkormányzati adóhatóságot azzal, hogy a kérelmezőnek van-e az említett hatóságoknál nyilvántartott köztartozása.

(6) Az eljáró szerv a kérelemről határozatban dönt. Amennyiben a kérelem teljesítésének feltételei fennállnak és a kérelmezőnek nincs köztartozása az eljáró szerv egyszerűsített határozatot ad ki.

A támogatás formája

5. §

(1) A Magyar Államkincstár – a (2) bekezdésben foglalt eset kivételével – a kérelmezőt megillető támogatás teljes összegét a kérelmező által megadott bankszámlára utalással, a 4. § (6) bekezdése szerinti döntés jogerőre emelkedését követő 8 napon belül teljesíti.

(2) Amennyiben a kérelmezőnek köztartozása áll fenn, akkor a Magyar Államkincstár az eljáró szerv határozata alapján – az (1) bekezdés szerinti határidőn belül – a támogatást – a köztartozás összegéig – a köztartozás jogosultjának, a fennmaradó összeget pedig a kérelmezőnek teljesíti.

A támogatással kapcsolatos nyilvántartások

6. §

(1) A Magyar Államkincstár a támogatással érintett járművek rendszám és alvázszám alapján történő beazonosítására alkalmas országos nyilvántartást vezet a beérkezett kérelmekről és a teljesített kiutalásokról.

(2) Az országos nyilvántartásban az eljáró szerv naprakészen, az ügyintézés folyamatában rögzíti a 3. § (1) bekezdés szerinti kérelmekben és igazolásokban szereplő, a támogatási kérelem megítéléséhez szükséges adatokat.

A támogatás pénzügyi forrása

7. §

A támogatás pénzügyi forrását a kérelem teljesítésének évére vonatkozó költségvetési törvényben a Pénzügyminisztérium fejezetében tervezett, „A légrugós vagy azzal egyenértékű rugózási rendszerű járművek után megfizetett gépjárműadó 35%-nak megfelelő összegű támogatás nyújtása” elnevezésű előirányzat biztosítja. Az előirányzat felhasználására az államháztartásról szóló 1992. évi XXXVIII. törvényben, valamint az államháztartás működési rendjéről szóló 217/1998. (XII. 30.) Korm. rendeletben foglaltakat az e rendelet szerinti kiegészítésekkel kell alkalmazni.

Záró rendelkezések

8. §

(1) Ez a rendelet az Európai Bizottság – légrugós vagy azzal egyenértékű járművek támogatására vonatkozó – jóváhagyó határozatának meghozatalát követő 15. napon lép hatályba.

(2) Az adópolitikáért felelős miniszter az Európai Bizottság határozata meghozatala időpontját – annak ismerteté válását követően haladéktalanul – a Magyar Közlönyben egyedi határozattal teszi közzé.

(3) A 2008. évi gépjárműadó II. félévére jutó része 35%-ának megfelelő összegű támogatás nyújtására vonatkozó kérelmet – a 4. § (1) bekezdésében foglaltaktól eltérően – e rendelet hatálybalépését követően, de legkorábban 2008. szeptember 16-án lehet benyújtani. Ha az önkormányzati adóhatóság a kérelmező által korábban megfizetett gépjárműadó-kötelezettség összegét részben vagy egészben – a járműnek a közúti közlekedési hatóság forgalomból való kivonása vagy más okból – törli, akkor az önkormányzati adóhatóság által törölt gépjárműadó 35%-át a kérelmezőnek a Magyar Államkincstár számlájára – az adó törlesztéről szóló határozat kézhezvételét követő 15 napon belül – vissza kell fizetnie. Az önkormányzati adóhatóság az általa törölt adóösszegekről – a kérelmező azonosításához szükséges adatok átadásával – tájékoztatja az eljáró szervet.

A miniszterelnök helyett:

Kiss Péter s. k.,
a Miniszterelnöki Hivatal vezető miniszter

1. számú melléklet a 203/2008. (VIII. 14.) Korm. rendelethez

KÉRELEM

a légrugós vagy azzal egyenértékű rugózási rendszerű járművek után megfizetett gépjárműadó
35%-ának megfelelő összegű támogatás nyújtásához
_____ önkormányzati adóhatóság útján a Magyar Államkincstárhoz

I. Adóalany

Adóalany neve (cégneve): _____
 Születési helye: _____ város/község. Ideje: [][][][] év [][] hó [][] nap
 Anyja születési családi és utóneve: _____
 Adóazonosító jele: [][][][][][][][][] Adószáma: [][][][][][][][] - [][] - [][]
 Statisztikai számjele: [][][][][][][][][] - [][][][] - [][][] - [][]
 Pénzügyi számlaszáma: [][][][][][][][][] - [][][][][][][][][] - [][][][][][][][][]
 Székhelye, lakóhelye: [][][][] _____ város/község
 _____ közterület _____ közterület jelleg _____ hsz. _____ ép. _____ lh. _____ em. _____ ajtó

II. Légrugós vagy azzal egyenértékű rugózású járműveket adóztató önkormányzati adóhatóságok megnevezése

1. _____ 2. _____ 3. _____
 4. _____ 5. _____ 6. _____
 7. _____ 8. _____ 9. _____

III. A támogatás időszaka

[][][][] év [][] hó [][] naptól [][][][] év [][] hó [][] napig

IV. A kérelemben feltüntetett légrugós vagy azzal egyenértékű rugózású járművek száma:

Tehergépkocsi	[][] darab	Nyergesvontató	[][] darab
Egyéb vontató	[][] darab	Autóbusz	[][] darab
Félpótkocsi	[][] darab	Egyéb pótkocsi	[][] darab
		Összesen	[][][] darab

V. Nyilatkozat fennálló köztartozásról

Kijelentem, hogy a mai napon nincs lejárt esedékességű köztartozásom.
 Kijelentem, hogy a mai napon _____ Ft lejárt esedékességű köztartozásom van.

VI. Nyilatkozat adótítoknak minősülő adatok megismeréséről

Hozzájárulok, hogy a Magyar Államkincstár az adótítoknak minősülő adataimat megismerje és a támogatás nyújtásához felhasználja

Felelősségem tudatában kijelentem, hogy a közölt adatok a valóságnak megfelelnek.

_____ helység [][][][] év [][] hó [][] nap _____ aláírás

VII. A megállapított és megfizetett adó összege (Az önkormányzati adóhatóság tölti ki!)

Hivatalosan igazolom, hogy a felsorolt járművek után [][][][] év, [][] félévre [][][][][][][][] Ft adót állapítottam meg,
 melyből az adózó [][][][][][][][] Ft adót fizetett meg.

_____ önkormányzati adóhatóság [][][][] év [][] hó [][] nap _____ ph. aláírás

Oldalszám:

Járművek adatai

I. Adóalany

Adóalany neve (cégneve): _____

Adóazonosító jele: Adószáma: - -

II. Járművek

Sorszám	Rendszám	Amennyiben volt, akkor korábbi rendszer	Alvázsám	Fajta (kód, 1=tehergépkocsi, 2=nyergesvontató, 3=egyéb vontató, 4=autóbusz, 5=félpótkocsi, 6=egyéb pótkocsi)
1.				
2.				
3.				
4.				
5.				
6.				
7.				
8.				
9.				
10.				
11.				
12.				
13.				
14.				
15.				
16.				
17.				
18.				
19.				
20.				
21.				
22.				
23.				
24.				

helység

év hó nap

aláírás

V. A Kormány tagjainak rendeletei

Az egészségügyi miniszter 32/2008. (VIII. 14.) EüM rendelete

az egészségügyi miniszter hatáskörébe tartozó szakképesítések szakmai és vizsgakövetelményeinek kiadásáról

A szakképzésről szóló 1993. évi LXXVI. törvény 5. § (1) bekezdés *a*) pontjában foglalt felhatalmazás alapján, az egészségügyi miniszter feladat- és hatásköréről szóló 161/2006. (VII. 28.) Korm. rendelet 1. § *a*) pontjában meghatározott feladatkörömben eljárva – a szociális és munkaügyi miniszter feladat- és hatásköréről szóló 170/2006. (VII. 28.) Korm. rendelet 1. § *g*) pontjában megállapított feladatkörében eljáró szociális és munkaügyi miniszterrel egyetértésben – a következőket rendelem:

1. §

(1) E rendelet *1. számú melléklete* tartalmazza az egészségügyi miniszter hatáskörébe tartozó szakképesítések felsorolását.

(2) Az *1. számú mellékletben* felsorolt szakképesítések szakmai és vizsgakövetelményeit a *2. számú melléklet* tartalmazza.

(3) E rendelet *3. számú melléklete* tartalmazza a külön jogszabályokban foglalt jogosultságok megfeleltetését az Országos Képzési Jegyzékről szóló 37/2003. (XII. 27.) OM rendelettel (a továbbiakban: régi OKJ) és az Országos Képzési Jegyzékről és az Országos Képzési Jegyzékbe történő felvétel és törlés eljárási rendjéről szóló 1/2006. (II. 17.) OM rendelettel kiadott Országos Képzési Jegyzékben szereplő szakképesítések között.

(4) A *4. számú melléklet* tartalmazza a szakmai ismeretek típusaihoz és szakmai készségek szintjeihez tartozó meghatározásokat.

2. §

(1) Ez a rendelet – a (2) bekezdésben foglaltak figyelembevételével – 2008. augusztus 15-én lép hatályba.

(2) Az iskolai rendszerű szakképzés vonatkozásában az Országos Képzési Jegyzékről és az Országos Képzési Jegyzékbe történő felvétel és törlés eljárási rendjéről szóló

1/2006. (II. 17.) OM rendelet 6. § (5) és (6) bekezdése alkalmazandó.

(3) E rendelet hatálybalépésekor folyamatban lévő, továbbá a (2) bekezdés alapján a régi OKJ szerint megindított képzéseket a 2006. március 31-én hatályos jogszabályokban foglalt szakmai és vizsgakövetelmények alapján kell befejezni. Javító-, pótlóvizsgák letételére a képzés megkezdésekor hatályos jogszabályi követelmények szerint a képzés befejezését követő 1 évig, de legkésőbb 2013. augusztus 31-éig van lehetőség.

(4) Hatályát veszti:

1. a szakmai követelmények kiadásáról szóló 14/1994. (IX. 15.) NM rendelet,

2. a szülésznőképzés szakmai követelményeiről szóló 20/1994. (XI. 15.) NM rendelet,

3. a gyógyszerellátási szakasszisztens szakképesítés szakmai követelményeinek kiadásáról szóló 13/1995. (III. 24.) NM rendelet,

4. az intenzív betegellátó szakápoló és a nefrológiai szakápoló szakképesítések szakmai követelményeinek kiadásáról szóló 17/1995. (V. 15.) NM rendelet,

5. az egyes egészségügyi szakképesítések szakmai követelményeinek kiadásáról szóló 38/1995. (X. 7.) NM rendelet,

6. az egészségügyi szakasszisztens (pulmonológus-allergológus szakasszisztens), mentőápoló, röntgenasszisztens szakképesítések szakmai követelményeinek kiadásáról szóló 1/1996. (I. 12.) NM rendelet,

7. a klinikai szakápoló (gyermek intenzív terápiás szakápoló), az egészségügyi szakasszisztens (gyógyfoglalkoztató szakasszisztens) és az egészségőr-fertőtlenítő szakképesítések szakmai követelményeinek kiadásáról szóló 2/1996. (I. 12.) NM rendelet,

8. a fizioterápiás asszisztens szakképesítés szakmai követelményeinek kiadásáról szóló 6/1996. (III. 13.) NM rendelet,

9. a gyógyszerértékesítési asszisztens szakképesítés szakmai követelményeinek kiadásáról szóló 21/1996. (VIII. 2.) NM rendelet,

10. az egyes egészségügyi szakképesítések szakmai és vizsgáztatási követelményeinek kiadásáról szóló 22/1996. (VIII. 16.) NM rendelet,

11. a masször (fürdőmasször, gyögmasször, sportmasször) és a környezet-egészségügyi asszisztens szakképesítések szakmai és vizsgáztatási követelményeinek kiadásáról szóló 35/1996. (X. 9.) NM rendelet,

12. a klinikai szakápoló (epidemiológiai szakápoló) szakképesítés szakmai és vizsgáztatási követelményének kiadásáról szóló 36/1996. (X. 15.) NM rendelet,

13. az ortopédiai műszerész, az ortopédiai kötszerész és fűzőkészítő és a klinikai elektrofiziológiai asszisztens szakképesítések szakmai és vizsgáztatási követelményeinek kiadásáról szóló 41/1996. (XI. 26.) NM rendelet,

14. a gyógyújszás foglalkoztató szakképesítés szakmai és vizsgáztatási követelményeinek kiadásáról szóló 5/1997. (III. 7.) NM rendelet,

15. az orvosi laboratóriumi technikai asszisztens szakképesítés szakmai és vizsgáztatási követelményeinek kiadásáról szóló 16/1997. (VI. 27.) NM rendelet,

16. az egészségügyi gázmester szakmai és vizsgakövetelményeinek kiadásáról szóló 19/1997. (VII. 4.) NM rendelet,

17. az egészségügyi szakasszisztens (szülészeti-nőgyógyászati ultrahang-diagnosztikai szakasszisztens, valamint az általános és vascularis ultrahang-diagnosztikai szakasszisztens) szakképesítések szakmai és vizsgakövetelményeinek kiadásáról szóló 2/1998. (II. 6.) NM rendelet,

18. az ortopédiai technikus szakképesítés szakmai és vizsgakövetelményeinek kiadásáról szóló 8/1998. (III. 16.) NM rendelet,

19. a kórszövettani-szövettani asszisztens szakképesítés szakmai és vizsgakövetelményeinek kiadásáról szóló 12/1998. (IV. 22.) NM rendelet,

20. a klinikai szakápoló (körzeti-közösségi szakápoló, pszichiátriai és mentálhigiénés szakápoló, geriátriai szakápoló) szakmai és vizsgakövetelményeinek kiadásáról szóló 7/1998. (XII. 2.) EüM rendelet,

21. az egészségügyi szakasszisztens (transzfuziológiai szakasszisztens) szakképesítés szakmai és vizsgakövetelményeinek kiadásáról szóló 16/1999. (VI. 9.) EüM rendelet,

22. az egészségügyi szakképesítések szakmai és vizsgakövetelményeit meghatározó egyes miniszteri rendeletek módosításáról szóló 33/1999. (VIII. 13.) EüM rendelet,

23. a foglalkozás-egészségügyi szakápoló és az izotópasszisztens szakképesítések szakmai és vizsgakövetelményeinek kiadásáról szóló 35/1999. (VIII. 13.) EüM rendelet,

24. a gyógyászati segédeszköz forgalmazó szakképesítés szakmai és vizsgakövetelményeinek kiadásáról szóló 54/1999. (XI. 12.) EüM rendelet,

25. az egészségügyi kártevőirtó szakmunkás szakképesítés szakmai és vizsgakövetelményeinek kiadásáról szóló 6/2000. (III. 17.) EüM rendelet,

26. a rehabilitációs tevékenység terapeuta szakképesítés szakmai és vizsgakövetelményeinek kiadásáról szóló 11/2000. (III. 31.) EüM rendelet,

27. az egészségügyi menedzser szakképesítés szakmai és vizsgakövetelményeinek kiadásáról szóló 15/2000. (V. 31.) EüM rendelet,

28. a klinikai szakápoló (hospice szakápoló és koordinátor) szakképesítések szakmai és vizsgakövetelményeinek kiadásáról szóló 6/2001. (II. 28.) EüM rendelet,

29. az élelmezési menedzser és az egészségügyi gyakorlatvezető szakképesítések szakmai és vizsgakövetelményeinek kiadásáról szóló 43/2001. (XII. 18.) EüM rendelet,

30. az egészségügyi szakasszisztens (humán genetikai szakasszisztens) szakképesítés szakmai és vizsgakövetelményeinek kiadásáról szóló 6/2002. (II. 27.) EüM rendelet,

31. az egészségügyi gázmesteri tevékenységről, valamint az egészségügyi gázmester szakmai és vizsgakövetelményeinek kiadásáról szóló 19/1997. (VII. 4.) NM rendelet módosításáról szóló 17/2005. (V. 19.) EüM rendelet.

(5) A fülilleszték-készítő és az egészségügyi szakasszisztens (kardiológiai szakasszisztens) szakképesítések szakmai és vizsgakövetelményeinek kiadásáról szóló 20/1997. (VII. 4.) NM rendelet

a) 1. §-ában az „és egészségügyi szakasszisztens (kardiológiai szakasszisztens) szakképesítések” szövegrész helyébe a „szakképesítés” szöveg lép,

b) mellékletének

„57.	54 5018 01	Egészségügyi szakasszisztens (kardiológiai szakasszisztens)	a rendelet hatálybalépésének időpontja	visszavonásig	Egészségügyi Szakképző Iskola, Egészségügyi Szakképző- és Továbbképző Intézet	A rendelet kiadásával egyidejűleg érvényét veszti az 1983-ban kiadott „Tanterv elektrokardiográfiai asszisztens szak, szakosító képzés” című oktatási dokumentum”
------	------------	---	--	---------------	---	---

szövegrésze hatályát veszti,

c) mellékletének „II. A Jegyzék 57. sorszáma szerint kiadott egészségügyi asszisztens (kardiológiai asszisztens) szakképesítés szakmai és vizsgakövetelményei” című pontja hatályát veszti.

3. §

Ez a rendelet a szakmai képzések elismeréséről szóló, 2005. szeptember 7-ei 2005/36/EK európai parlamenti és tanácsi irányelv 31. cikkének való megfelelést szolgálja.

Dr. Székely Tamás s. k.,
egészségügyi miniszter

1. számú melléklet a 32/2008. (VIII. 14.) EüM rendelethez

Az egészségügyi miniszter hatáskörébe utalt azon szakképesítések felsorolása,
amelyek szakmai és vizsgakövetelményei e rendelettel kerülnek kiadásra

Sor- szám	Szakképesítés OKJ-ben szereplő adatai							Szakmacsoport megnevezése	
	sor- száma	azonosító száma				megnevezése			
1.	1.	54	723	01	1000	00	00	Ápoló	Egészségügyi szakmacsoport
		54	723	01	0001	54	01	Ráépülés: Diabetológiai szakápoló	
		54	723	01	0001	54	02	Ráépülés: Epidemiológiai szakápoló	
		54	723	01	0001	54	03	Ráépülés: Felnőtt aneszteziológiai és in- tenzív szakápoló	
		54	723	01	0001	54	04	Ráépülés: Foglalkozás-egészségügyi szakápoló	
		54	723	01	0001	54	05	Ráépülés: Geriátriai szakápoló	
		54	723	01	0001	54	06	Ráépülés: Hospice szakápoló	
		54	723	01	0001	54	07	Ráépülés: Körzeti közösségi szakápoló	
		54	723	01	0001	54	08	Ráépülés: Légzőszervi szakápoló	
		54	723	01	0001	54	09	Ráépülés: Nefrológiai szakápoló	
		54	723	01	0001	54	10	Ráépülés: Onkológiai szakápoló	
		54	723	01	0001	54	11	Ráépülés: Pszichiátriai szakápoló	
		54	723	01	0001	54	2	Ráépülés: Sürgősségi szakápoló	
2.	2.	33	723	01	1000	00	00	Ápolási asszisztens	Egészségügyi szakmacsoport
3.	3.	54	723	02	1000	00	00	Csecsemő- és gyermekápoló	Egészségügyi szakmacsoport
		54	723	02	0001	54	01	Ráépülés: Gyermek aneszteziológiai és intenzív szakápoló	
4.	5.	52	720	01				Egészségügyi asszisztens	Egészségügyi szakmacsoport
		52	720	01	0010	52	01	Elágazás: Általános asszisztens	
		52	720	01	0010	52	02	Elágazás: Fogászati asszisztens	
		52	720	01	0010	52	03	Elágazás: Gyógyszertári asszisztens	
		52	720	01	0001	54	01	Ráépülés: Audiológiai szakasszisztens	
		52	720	01	0001	54	02	Ráépülés: EEG szakasszisztens	
		52	720	01	0001	54	03	Ráépülés: Egészségügyi operátor	
		52	720	01	0001	54	04	Ráépülés: Fizioterápiás szakasszisztens	

Sor- szám	Szakképesítés OKJ-ben szereplő adatai							Szakmacsoport megnevezése	
	sor- száma	azonosító száma				megnevezése			
		52	720	01	0001	54	05	Ráépülés: Gyógyszerkiadó szakasszisz- tens	
		52	720	01	0001	54	06	Ráépülés: Hallásakusztikus	
		52	720	01	0001	54	07	Ráépülés: Kardiológiai és angiológiai szakasszisztens	
		52	720	01	0001	54	08	Ráépülés: Klinikai fogászati higiénikus	
		52	720	01	0001	54	09	Ráépülés: Szemészeti szakasszisztens	
5.	6.	54	146	01	0000	00	00	Egészségügyi gyakorlatveze- tő	Egészségügyi szakmacsoport
6.	7.	31	853	02				Egészségügyi kártevőir- tó-fertőtlenítő	Egészségügyi szakmacsoport
		31	853	02	0010	31	01	Elágazás: Egészségőr-fertőtlenítő	
		31	853	02	0010	31	02	Elágazás: Egészségügyi kártevőirtó szakmunkás	
		31	853	02	0010	31	03	Elágazás: Fertőtlenítő steriliző	
		31	853	02	0001	52	01	Ráépülés: Egészségügyi gázmester	
7.	8.	54	345	01	0000	00	00	Egészségügyi menedzser	Egészségügyi szakmacsoport
8.	10.	54	789	01	0000	00	00	Gyógyászatisegédeszköz- forgalmazó	Egészségügyi szakmacsoport
9.	11.	54	725	02				Kórszövettani, szövettani szakasszisztens	Egészségügyi szakmacsoport
		54	725	02	0010	54	01	Elágazás: Citológiai szakasszisztens	
		54	725	02	0010	54	02	Elágazás: Elektronmikroszkópos szak- asszisztens	
		54	725	02	0010	54	03	Elágazás: Hisztokémiai, immunhisztoké- miai szakasszisztens	
10.	12.	52	726	01				Masszőr	Egészségügyi szakmacsoport
		52	726	01	0010	52	01	Elágazás: Gyógymasszőr	
		52	726	01	0010	52	02	Elágazás: Sportmasszőr	
11.	13.	52	723	01	0000	00	00	Mentőápoló	Egészségügyi szakmacsoport
		52	723	01	0100	33	01	Részsakképesítés: Betegkísérő	
12.	14.	52	725	02				Műtési asszisztens	Egészségügyi szakmacsoport
		52	725	02	0100	33	01	Részsakképesítés: Gipszmester	
		52	725	02	0100	33	02	Részsakképesítés: Műtőssegéd	
		52	725	02	0010	52	01	Elágazás: Boncmester	

Sor- szám	Szakképesítés OKJ-ben szereplő adatai								Szakmacsoport megnevezése
	sor- száma	azonosító száma				megnevezése			
		52	725	02	0010	52	02	Elágazás: Műtőtechnikus	
		52	725	02	0001	54	01	Ráépülés: Endoszkópos szakasszisztens	
		52	725	02	0001	54	02	Ráépülés: Műtési szakasszisztens	
13.	15.	51	542	01				Ortopédiai eszközkészítő	Egészségügyi szakmacsoport
		51	542	01	0010	51	01	Elágazás: Ortopédiai kötszerész és fűző- készítő	
		51	542	01	0010	51	02	Elágazás: Ortopédiai műszerész	
14.	16.	54	725	03	1000	00	00	Orvosi laboratóriumi technikai asszisztens	Egészségügyi szakmacsoport
		54	725	03	0100	31	01	Részsakképesítés: Egészségügyi laboráns	
		54	725	03	0001	54	01	Ráépülés: Hematológiai, transfúziológiai szakasszisztens	
		54	725	03	0001	54	02	Ráépülés: Humán genetikai szakasszisz- tens	
		54	725	03	0001	54	03	Ráépülés: Kémiai laboratóriumi szak- asszisztens	
		54	725	03	0001	54	04	Ráépülés: Mikrobiológiai szakasszisz- tens	
15.	17.	52	725	04	1000	00	00	Radiográfus	Egészségügyi szakmacsoport
		52	725	04	0001	54	01	Ráépülés: CT, MRI szakasszisztens	
		52	725	04	0001	54	02	Ráépülés: Intervenciós szakasszisztens	
		52	725	04	0001	54	03	Ráépülés: Nukleáris medicina szak- asszisztens	
		52	725	04	0001	54	04	Ráépülés: Sugárterápiás szakasszisztens	
		52	725	04	0001	54	05	Ráépülés: Szonográfus szakasszisztens	
16.	18.	54	726	01	1000	00	00	Rehabilitációs tevékenység terapeuta	Egészségügyi szakmacsoport
		54	726	01	0100	51	01	Részsakképesítés: Gyógyfoglalkoztató	
		54	726	01	0001	54	01	Ráépülés: Gyógyújszás foglalkoztató	

2. számú melléklet a 32/2008. (VIII. 14.) EüM rendelethezAZ 1. SZÁMÚ MELLÉKLET 1. SORSZÁM ALATT KIADOTT SZAKKÉPESÍTÉS SZAKMAI ÉS
VIZSGAKÖVETELMÉNYEIÁPOLÓ
SZAKKÉPESÍTÉS SZAKMAI ÉS VIZSGAKÖVETELMÉNYEII.
ORSZÁGOS KÉPZÉSI JEGYZÉKBEN SZEREPLŐ ADATOK

1. A szakképesítés azonosító száma: 54 723 01 1000 00 00

2. A szakképesítés megnevezése: Ápoló

3. Szakképesítések köre:

3.1	Részsakképesítés	Nincs	
-----	------------------	-------	--

3.2	Elágazás	Nincs	
-----	----------	-------	--

3.3	Ráépülés		
		Azonosító szám:	54 723 01 0001 54 01
		Megnevezés:	Diabetológiai szakápoló
		Azonosító szám:	54 723 01 0001 54 02
		Megnevezés:	Epidemiológiai szakápoló
		Azonosító szám:	54 723 01 0001 54 03
		Megnevezés:	Felnőtt aneszteziológiai és intenzív szakápoló
		Azonosító szám:	54 723 01 0001 54 04
		Megnevezés:	Foglalkozásegészségügyi szakápoló
		Azonosító szám:	54 723 01 0001 54 05
		Megnevezés:	Geriátriai szakápoló
		Azonosító szám:	54 723 01 0001 54 06
		Megnevezés:	Hospice szakápoló
		Azonosító szám:	54 723 01 0001 54 07
		Megnevezés:	Körzeti közösségi szakápoló
		Azonosító szám:	54 723 01 0001 54 08
		Megnevezés:	Légzőszervi szakápoló
		Azonosító szám:	54 723 01 0001 54 09
		Megnevezés:	Nefrológia szakápoló
		Azonosító szám:	54 723 01 0001 54 10
		Megnevezés:	Onkológiai szakápoló
		Azonosító szám:	54 723 01 0001 54 11
		Megnevezés:	Pszichiátriai szakápoló
		Azonosító szám:	54 723 01 0001 54 12
		Megnevezés:	Sürgősségi szakápoló

4. Hozzárendelt FEOR szám: 3212

5. Képzés maximális időtartama:

Szakképesítés/Ráépülések megnevezése	Szakképzési évfolyamok száma	Óraszám
Ápoló	3	4600
Diabetológiai szakápoló	-	1200
Epidemiológiai szakápoló	-	1200
Felnőtt aneszteziológiai és intenzív szakápoló	-	1600
Foglalkozás egészségügyi szakápoló	-	1200
Geriátriai szakápoló	-	1200
Hospice szakápoló	-	1200
Körzeti közösségi szakápoló	-	1200
Légzőszervi szakápoló	-	1200
Nefrológiai szakápoló	-	1200
Onkológiai szakápoló	-	1200
Pszichiátriai szakápoló	-	1200
Sürgősségi szakápoló	-	1200

**II.
EGYÉB ADATOK****SZAKKÉPESÍTÉS MEGNEVEZÉSE: Ápoló**

1. A képzés megkezdésének szükséges feltételei:

Bemeneti kompetenciák: –

Iskolai előképzettség: érettségi vizsga

Szakmai előképzettség: –

Előírt gyakorlat: –

Elérhető kreditek mennyisége: –

Pályaalkalmassági követelmények: nem szükséges

Szakmai alkalmassági követelmények: szükséges

2. Elmélet aránya: 50%

3. Gyakorlat aránya: 50%

4. Szakmai alapképzés (iskolai rendszerben): van

Időtartama (évben vagy félévben): 1 év

5. Szintvizsga (iskolai rendszerben): –

Ha szervezhető, mikor: –

6. Egészségi alkalmassági vizsgálat: szükséges

RÁÉPÜLÉS MEGNEVEZÉSE: Diabetológiai szakápoló

1. A képzés megkezdésének szükséges feltételei:

Iskolai előképzettség: érettségi vizsga

Szakmai előképzettség: 54 723 01 1000 00 00 azonosító számú Ápoló szakképesítés vagy 5.4 szintű egészségügyi szakmacsoporton belüli szakirányú ismereteket tartalmazó szakképesítés vagy ennek megfelelő, OKJ előtti, államilag elismert szakképesítés kompetenciaméréssel az 54 723 01 1000 00 00 azonosító számú Ápoló szakképesítés követelmény moduljaiból

Előírt gyakorlat: –

Elérhető kreditek mennyisége: –

Pályaalkalmassági követelmények: nem szükséges

Szakmai alkalmassági követelmények: nem szükséges

2. Elmélet aránya: 40%

3. Gyakorlat aránya: 60%

4. Egészségi alkalmassági vizsgálat: szükséges

RÁÉPÜLÉS MEGNEVEZÉSE:**Epidemiológiai szakápoló**

1. A képzés megkezdésének szükséges feltételei:

Iskolai előképzettség: érettségi vizsga

Szakmai előképzettség: 54 723 01 1000 00 00 azonosító számú Ápoló szakképesítés vagy 5.4 szintű egészségügyi szakmacsoporton belüli szakirányú ismereteket tartalmazó szakképesítés vagy ennek megfelelő, OKJ előtti, államilag elismert szakképesítés kompetenciaméréssel az 54 723 01 1000 00 00 azonosító számú Ápoló szakképesítés követelmény moduljaiból

Előírt gyakorlat: –

Elérhető kreditek mennyisége: –

Pályaalkalmassági követelmények: nem szükséges

Szakmai alkalmassági követelmények: nem szükséges

2. Elmélet aránya: 40%

3. Gyakorlat aránya: 60%

4. Egészségi alkalmassági vizsgálat: szükséges

RÁÉPÜLÉS MEGNEVEZÉSE:**Felnőtt aneszteziológiai és intenzív szakápoló**

1. A képzés megkezdésének szükséges feltételei:

Iskolai előképzettség: érettségi vizsga

Szakmai előképzettség: 54 723 01 1000 00 00 azonosító számú Ápoló szakképesítés vagy 5.4 szintű egészségügyi szakmacsoporton belüli szakirányú ismereteket tartalmazó szakképesítés vagy ennek megfelelő, OKJ előtti, államilag elismert szakképesítés kompetenciaméréssel az 54 723 01 1000 00 00 azonosító számú Ápoló szakképesítés követelmény moduljaiból

Előírt gyakorlat: –

Elérhető kreditek mennyisége: –

Pályaalkalmassági követelmények: nem szükséges

Szakmai alkalmassági követelmények: nem szükséges

2. Elmélet aránya: 50%

3. Gyakorlat aránya: 50%

4. Egészségi alkalmassági vizsgálat: szükséges

RÁÉPÜLÉS MEGNEVEZÉSE:**Foglalkozás egészségügyi szakápoló**

1. A képzés megkezdésének szükséges feltételei:

Iskolai előképzettség: érettségi vizsga

Szakmai előképzettség: 54 723 01 1000 00 00 azonosító számú Ápoló szakképesítés vagy 5.4 szintű egészségügyi szakmacsoporton belüli szakirányú ismereteket tartalmazó szakképesítés vagy ennek megfelelő, OKJ előtti, államilag elismert szakképesítés kompetenciaméréssel az 54 723 01 1000 00 00 azonosító számú Ápoló szakképesítés követelmény moduljaiból

Előírt gyakorlat: –

Elérhető kreditek mennyisége: –

Pályaalkalmassági követelmények: nem szükséges

Szakmai alkalmassági követelmények: nem szükséges

2. Elmélet aránya: 50%
3. Gyakorlat aránya: 50%
4. Egészségi alkalmassági vizsgálat: szükséges

RÁÉPÜLÉS MEGNEVEZÉSE:

Geriátriai szakápoló

1. A képzés megkezdésének szükséges feltételei:

Iskolai előképzettség: érettségi vizsga

Szakmai előképzettség: 54 723 01 1000 00 00 azonosító számú Ápoló szakképesítés vagy 5.4 szintű egészségügyi szakmacsoporton belüli szakirányú ismereteket tartalmazó szakképesítés vagy ennek megfelelő, OKJ előtti, államilag elismert szakképesítés kompetenciaméréssel az 54 723 01 1000 00 00 azonosító számú Ápoló szakképesítés követelmény moduljaiból

Előírt gyakorlat: –

Elérhető kreditek mennyisége: –

Pályaalkalmassági követelmények: nem szükséges

Szakmai alkalmassági követelmények: nem szükséges

2. Elmélet aránya: 50%
3. Gyakorlat aránya: 50%
4. Egészségi alkalmassági vizsgálat: szükséges

RÁÉPÜLÉS MEGNEVEZÉSE:

Hospice szakápoló

1. A képzés megkezdésének szükséges feltételei:

Iskolai előképzettség: érettségi vizsga

Szakmai előképzettség: 54 723 01 1000 00 00 azonosító számú Ápoló szakképesítés vagy 5.4 szintű egészségügyi szakmacsoporton belüli szakirányú ismereteket tartalmazó szakképesítés vagy ennek megfelelő, OKJ előtti, államilag elismert szakképesítés kompetenciaméréssel az 54 723 01 1000 00 00 azonosító számú Ápoló szakképesítés követelmény moduljaiból

Előírt gyakorlat: –

Elérhető kreditek mennyisége: –

Pályaalkalmassági követelmények: nem szükséges

Szakmai alkalmassági követelmények: nem szükséges

2. **Elmélet aránya:** 40%
3. **Gyakorlat aránya:** 60%

4. Egészségi alkalmassági vizsgálat: szükséges

RÁÉPÜLÉS MEGNEVEZÉSE:

Körzeti közösségi szakápoló

1. A képzés megkezdésének szükséges feltételei:

Iskolai előképzettség: érettségi vizsga

Szakmai előképzettség: 54 723 01 1000 00 00 azonosító számú Ápoló szakképesítés vagy 5.4 szintű egészségügyi szakmacsoporton belüli szakirányú ismereteket tartalmazó szakképesítés vagy ennek megfelelő, OKJ előtti, államilag elismert szakképesítés kompetenciaméréssel az 54 723 01 1000 00 00 azonosító számú Ápoló szakképesítés követelmény moduljaiból

Előírt gyakorlat: –

Elérhető kreditek mennyisége: –

Pályaalkalmassági követelmények: nem szükséges

Szakmai alkalmassági követelmények: nem szükséges

2. **Elmélet aránya:** 50%
3. **Gyakorlat aránya:** 50%

4. Egészségügyi alkalmassági vizsgálat: szükséges

RÁÉPÜLÉS MEGNEVEZÉSE:

Légzőszervi szakápoló

1. A képzés megkezdésének szükséges feltételei:

Iskolai előképzettség: érettségi vizsga

Szakmai előképzettség: 54 723 01 1000 00 00 azonosító számú Ápoló szakképesítés vagy 5.4 szintű egészségügyi szakmacsoporton belüli szakirányú ismereteket tartalmazó szakképesítés vagy ennek megfelelő, OKJ előtti, államilag elismert szakképesítés kompetenciaméréssel az 54 723 01 1000 00 00 azonosító számú Ápoló szakképesítés követelmény moduljaiból

Előírt gyakorlat: –

Elérhető kreditek mennyisége: –

Pályaalkalmassági követelmények: nem szükséges

Szakmai alkalmassági követelmények: nem szükséges

2. **Elmélet aránya:** 50%
3. **Gyakorlat aránya:** 50%

4. Egészségi alkalmassági vizsgálat: szükséges

RÁÉPÜLÉS MEGNEVEZÉSE: Nefrológiai szakápoló

1. A képzés megkezdésének szükséges feltételei:

Iskolai előképzettség: érettségi vizsga

Szakmai előképzettség: 54 723 01 1000 00 00 azonosító számú Ápoló szakképesítés vagy 5.4 szintű egészségügyi szakmacsoporton belüli szakirányú ismereteket tartalmazó szakképesítés vagy ennek megfelelő, OKJ előtti, államilag elismert szakképesítés kompetenciaméréssel az 54 723 01 1000 00 00 azonosító számú Ápoló szakképesítés követelmény moduljaiból

Előírt gyakorlat: –

Elérhető kreditek mennyisége: –

Pályaalkalmassági követelmények: nem szükséges

Szakmai alkalmassági követelmények: nem szükséges

2. Elmélet aránya: 40%
3. Gyakorlat aránya: 60%
4. Egészségi alkalmassági vizsgálat: szükséges

RÁÉPÜLÉS MEGNEVEZÉSE: Onkológiai szakápoló

1. A képzés megkezdésének szükséges feltételei:

Iskolai előképzettség: érettségi vizsga

Szakmai előképzettség: 54 723 01 1000 00 00 azonosító számú Ápoló szakképesítés vagy 5.4 szintű egészségügyi szakmacsoporton belüli szakirányú ismereteket tartalmazó szakképesítés vagy ennek megfelelő, OKJ előtti, államilag elismert szakképesítés kompetenciaméréssel az 54 723 01 1000 00 00 azonosító számú Ápoló szakképesítés követelmény moduljaiból

Előírt gyakorlat: –

Elérhető kreditek mennyisége: –

Pályaalkalmassági követelmények: nem szükséges

Szakmai alkalmassági követelmények: nem szükséges

2. Elmélet aránya: 50%
3. Gyakorlat aránya: 50%
4. Egészségi alkalmassági vizsgálat: szükséges

RÁÉPÜLÉS MEGNEVEZÉSE: Pszichiátriai szakápoló

1. A képzés megkezdésének szükséges feltételei:

Iskolai előképzettség: érettségi vizsga

Szakmai előképzettség: 54 723 01 1000 00 00 azonosító számú Ápoló szakképesítés vagy 5.4 szintű egészségügyi szakmacsoporton belüli szakirányú ismereteket tartalmazó szakképesítés vagy ennek megfelelő, OKJ előtti, államilag elismert szakképesítés kompetenciaméréssel az 54 723 01 1000 00 00 azonosító számú Ápoló szakképesítés követelmény moduljaiból

Előírt gyakorlat: –

Elérhető kreditek mennyisége: –

Pályaalkalmassági követelmények: nem szükséges

Szakmai alkalmassági követelmények: nem szükséges

2. Elmélet aránya: 50%
3. Gyakorlat aránya: 50%
4. Egészségügyi alkalmassági vizsgálat: nem szükséges

RÁÉPÜLÉS MEGNEVEZÉSE:

Sürgősségi szakápoló

1. A képzés megkezdésének szükséges feltételei:

Iskolai előképzettség: érettségi vizsga

Szakmai előképzettség: 54 723 01 1000 00 00 azonosító számú Ápoló szakképesítés vagy 5.4 szintű egészségügyi szakmacsoporton belüli szakirányú ismereteket tartalmazó szakképesítés vagy ennek megfelelő, OKJ előtti, államilag elismert szakképesítés kompetenciaméréssel az 54 723 01 1000 00 00 azonosító számú Ápoló szakképesítés követelmény moduljaiból

Előírt gyakorlat: –

Elérhető kreditek mennyisége:-

Pályaalkalmassági követelmények: nem szükséges

Szakmai alkalmassági követelmények: nem szükséges

2. Elmélet aránya: 50%
3. Gyakorlat aránya: 50%
4. Egészségi alkalmassági vizsgálat: nem szükséges

**III.
MUNKATERÜLET****1. A szakképesítéssel legjellemzőbben betölthető munkakör, foglalkozás:**

A munkakör, foglalkozás	
FEOR száma	FEOR megnevezése
3212	Szakápoló

2. A szakképesítés munkaterületének rövid, jellemző leírása:

Kommunikál a beteggel és a hozzátartozójával

Dokumentálja a beteg adatait, vizsgálati eredményeit, a kezeléseket és a gyógyszerelést

Előkészíti a beteget vizsgálatra, kezelésre és asszisztál a beavatkozásoknál

Gyógyszerelő tevékenységet folytat

Közreműködik a beavatkozások, vizsgálatok előkészítése során

Transzfuziológiai- és dialízis kezeléseknél asszisztál

Ápolja, gondozza, segíti a beteget, szakápolást végez

Prevencióban, egészségnevelő tevékenységben, rehabilitációban team tagjaként közreműködik

Sürgősségi esetekben beavatkozik, asszisztál.

3. A szakképesítéssel rokon szakképesítések:

A szakképesítéssel rokon szakképesítések	
azonosító száma	megnevezése
54 723 02 1000 00 00	Csecsemő- és gyermekápoló
54 723 02 0001 54 01	Gyermek aneszteziológiai és intenzív szakápoló

IV. SZAKMAI KÖVETELMÉNYEK

A szakmai követelménymodulok felsorolása:

A szakmai követelménymodul azonosítója és megnevezése:

2321-06 Interakció az egészségügyi ellátásban

A szakmai követelménymodul tartalma:

Feladatprofil:

Szaknyelven kommunikál
Hiteles kommunikációt folytat beteggel, munkatársakkal
Kommunikál látás-, hallás-, beszédsérült beteggel, hozzátartozóval
Informálja a beteget, az orvost, a hozzátartozót kompetenciáján belül
Jelzi a családon belüli erőszakkal összefüggő problémát
Segítő kommunikációt alkalmaz, konfliktust kezel, önszegítő technikákat alkalmaz
Önérvényesítő kommunikációt alkalmaz
Pszichés támogatást nyújt tevékenységéhez kapcsolódóan
Etikai normák szerint végzi munkáját, tiszteletben tartja a beteg jogait
Figyelembe veszi az esélyegyenlőség jogát
Esélyegyenlőséget biztosít
Tiszteletben tartja a betegek kulturális különbségeiből adódó szokásait
Adatvédelmi szabályokat betartja
Minőségügyi dokumentációt kitölt, vezeti a szakterületre vonatkozó dokumentumokat
Adatokat gyűjt, kezel
Alkalmazza a dokumentálás különböző formáit
Elektronikus adatbázist kezel, adatokat rögzít, tárol
Kapcsolattartás, riasztás technikai eszközeit használja
Kapcsolatot tart fenn társintézményekkel, civil szervezetekkel
Együttműködik a betegjogi, gyermekjogi képviselővel
Kapcsolatot tart oktatásszervezővel, tanulókkal
Alkalmazza a beteg biztonságát segítő programokat, irányelveket, protokollokat, standardokat
Fejleszti tudását és készségeit
Publikál, prezentációt készít
Leltárt készít
Kutatómunkában részt vesz
Rehabilitációs teamben közreműködik
Idegen nyelvet használ, alapfokon
Beteget, hozzátartozót oktat
Tanulót oktat
Vezeti a tanuló oktatását, betartva a tanulóra vonatkozó előírásokat
Vállalkozási ismereteket alkalmaz
Alkalmazza az egészségügyi szolgáltatókra, szolgáltatókra vonatkozó szabályokat

Tulajdonságprofil:

Szakmai kompetenciák:

A típus megjelölésével a szakmai ismeretek:

C	Idegen nyelv angol
B	Kommunikáció
B	Szakmai kommunikáció
B	Etika
B	Jog
C	Informatika
B	Szociológia
B	Szociálpszichológia
B	Személyiségfejlesztés
B	Általános pszichológia

B	Ügyvitel, dokumentáció
B	Szaknyelv, latin
B	Egészségügyi szolgáltatás irányítás, szervezés, gazdálkodás
B	Egészségügyi vállalkozási alapismeretek
B	Személyiséglélektan
B	Gyermek lélektan
B	Ápoláspszichológia
B	Szakmai etika
B	Pedagógia
B	Minőségügyi ismeretek
C	Magyar Egészségügyi Ellátási Standardok (MEES) szabályzatai

A szint megjelölésével a szakmai készségek

2	ECDL 2. m. Operációs rendszerek
2	ECDL 3. m. Szövegszerkesztés
2	ECDL 4. m. Táblázatkezelés
2	ECDL 5. m. Adatbázis-kezelés
2	ECDL 6. m. Prezentáció
2	ECDL 7. m. Információ és kommunikáció
4	Olvasott szakmai szöveg megértése
4	Szakmai nyelvezetű íráskészség, fogalmazás írásban
4	Szakmai nyelvű beszédkésztség
3	Idegen nyelvű hallott szöveg megértése
3	Idegen nyelvű beszédkésztség
4	Idegen nyelvű géphasználati feliratok értelmezése, megértése
4	Jelképek értelmezése
4	Komplex jelzésrendszerek értelmezése
4	Informatikai eszközök használata
4	Kommunikációs eszközök használata
4	Riasztás eszközeinek használata

Személyes kompetenciák:

Felelősségtudat

Önfegyelem

Önállóság

Érzelmi stabilitás, kiegyensúlyozottság

Szervezőkészség

Stressztűrő képesség

Empátiás készség

Társas kompetenciák:

Kapcsolatteremtő készség

Udvariasság

Közérthetőség

Hatékony kérdésés készsége

Meggyőzőkészség

Adekvát metakommunikáció

Módszerkompetenciák:

Logikus gondolkodás

Intenzív munkavégzés

Információgyűjtés

Kreativitás

Ötletgazdagság

A szakmai követelménymodul azonosítója és megnevezése:
2326-06 Aszepszis-antiszepszis, munkavédelem, környezetvédelem

A szakmai követelménymodul tartalma:

Feladatprofil:

Műszereket fertőtlenít
Eszközöket fertőtlenít
Kezet fertőtlenít
Bőrt fertőtlenít
Felületet fertőtlenít
Váladékelfogó eszközöket fertőtlenít
Sterilizációhoz előkészít
Steril eszközöket használ
Betartja a sterilitás szabályait
Higiénés szabályokat betart
Veszélyes hulladékot kezel
Munka-, tűz- és környezetvédelmi, egészségvédelmi szabályokat betart
Megelőzi a fertőzéseket
Fertőző betegségek esetén izolál
Steril munkahelyen aszeptikus módon jár el
Zsiliprendszerben tevékenykedik
Közreműködik a munkahelyi baleset kivizsgálásában és a jegyzőkönyv készítésében
Alkalmazza a biztonságos munkavégzés tárgyi, személyi feltételeit
Betartja a munkahelyre vonatkozó általános és speciális előírásokat
Anyagtárolást az előírásoknak megfelelően biztosít
Alkalmazza a jelző és riasztó berendezéseket
Kapcsolatot tart a munkavédelmi érdekképviselet, Munkahelyi Munkavédelmi Bizottság munkatársaival
Használja a vészkijáratokat, a mentési és menekülési útvonalakat, a mentési tervet
Betartja a munkahelyre vonatkozó általános tűzvédelmi előírásokat
Betartja a tűz- és robbanásveszély megelőzésére vonatkozó előírásokat
Alkalmazza a tűzoltó készülékek használatára vonatkozó előírásokat
Alkalmazza az egyéni védőeszközöket
Alkalmazza a szelektív hulladékgyűjtés szabályait
Fizikai, kémiai eljárásokat alkalmaz a munkája során
Higiénés előírásoknak megfelelően végzi munkáját
Aszepszis, antiszepszis szabályainak megfelelően használja az eszközöket
Betartja a környezetvédelmi előírásokat

Tulajdonságprofil:

Szakmai kompetenciák:

A típus megjelölésével a szakmai ismeretek:

- B Mikrobiológiai ismeretek
- B Higiénés ismeretek
- B Vegyszerismeret
- B Biofizikai ismeretek
- B Biokémiai ismeretek
- B Immunitástani ismeretek
- B Járványtani ismeretek
- B Közegészségtani ismeretek
- B Munkavédelmi ismeretek
- B Tűzvédelmi ismeretek
- B Környezetvédelmi ismeretek
- B Sterilizációs ismeretek
- B Fertőtlenítési ismeretek
- B Munkavédelmi eszközismeret

- B Steril munkavégzés szabályainak ismerete
C Kórházhigiéné ismeretek

A szint megjelölésével a szakmai készségek

- 2 ECDL 6. m. Prezentáció
2 ECDL 7. m. Információ és kommunikáció
4 Olvasott szakmai szöveg megértése
4 Szakmai nyelvezetű íráskészség, fogalmazás írásban
4 Szakmai nyelvű beszéd-készség
3 Idegen nyelvű hallott szöveg megértése
3 Idegen nyelvű beszéd-készség
4 Idegen nyelvű géphasználati feliratok értelmezése, megértése
4 Jelképek értelmezése
4 Komplex jelzésrendszerek értelmezése
4 Mennyiségérzet
5 Ápolási eszközök használata
4 Műszerek használata
4 Beavatkozások eszközeinek használata
4 Munkavédelmi eszközök használata
4 Riasztás eszközeinek használata
4 Tűzvédelmi eszközök használata
4 Hulladék kezelés eszközeinek használata
4 Sterilizálás eszközeinek használata
4 Fertőtlenítés eszközeinek használata

Személyes kompetenciák:

- Állóképesség
Megbízhatóság
Szakszerűség
Terhelhetőség

Társas kompetenciák:

- Határozottság
Irányíthatóság
Konfliktusmegoldó készség
Empátiás készség
Ösztönző képesség
Szervező készség

Módszerkompetenciák:

- Módszeres munkavégzés
Körütekintés, elővigyázatosság
Kontroll (ellenőrzőképesség)
Okok feltárása
A környezet tisztántartása
Eredményorientáltság
Előrelátás

A szakmai követelménymodul azonosítója és megnevezése:**2327-06 Első ellátás-elsősegélynyújtás****A szakmai követelménymodul tartalma:****Feladatprofil:**

A helyszín biztonságosságát felméri

A helyszíni körülményekről tájékozik

Tájékoztató betegevizsgálatot végez

A figyelemfelhívó panaszokat/tüneteket felismeri

Segítséget hív

A beteget állapotának megfelelő testhelyzetbe hozza

Halaszthatatlan beavatkozásokat végez

Újraélesztést végez (BLS – AED)

Eszméletlen betegnél eszközzel és eszköz nélkül légutat biztosít

Az elsődleges beavatkozásokat megkezdi/elvégzi: zavart tudatú betegnél, fájdalomról panaszkodó betegnél, nehézlégzéssel küszködő beteg esetén, görcsroham alatt és után megfigyeli a beteget, beszédzavar, végtaggyengeség esetén, sokkos állapotú betegnél, mérgezés gyanúja esetén, elektromos balesetet szenvedett betegnél

Vérzéscsillapítási eljárást alkalmaz

Elsődleges sebellátást végez

Kötözéseket alkalmaz

Rándulásokat, ficamokat, töréseket rögzít

Tömeges baleset felszámolásában segédkezik

Beteget mozgat, műfogásokat alkalmaz

A beteg szállításra történő előkészítésében segédkezik

Hőhatás okozta sérülést ellát

Katasztrófa egészségügyi ellátásban közreműködik

Tulajdonságprofil:

Szakmai kompetenciák:

A típus megjelölésével a szakmai ismeretek:

B	Sebészet
B	Oxyológia
B	Reanimatológia
B	Tünettan
B	Traumatológia
B	Belgyógyászat
B	Gyermekgyógyászat
B	Kórtan

A szint megjelölésével a szakmai készségek:

4	Olvasott szakmai szöveg megértése
4	Szakmai nyelvezetű íráskészség, fogalmazás írásban
4	Szakmai nyelvű beszédkészség
3	Idegen nyelvű hallott szöveg megértése
3	Idegen nyelvű beszédkészség
4	Idegen nyelvű géphasználati feliratok értelmezése, megértése
4	Jelképek értelmezése
4	Komplex jelzésrendszerek értelmezése
4	Mennyiségérzet
4	Térérzékelés
4	Légútbiztosítás eszközeinek használata
4	Műszerek használata
4	Beavatkozások eszközeinek használata
5	Riasztás eszközeinek használata
5	Újraélesztés eszközeinek használata

- 5 Mentőeszközök használata, feltöltése, ellenőrzése
5 Készletléti táskák eszközeinek használata, feltöltése, ellenőrzése

Személyes kompetenciák:

Megbízhatóság
Döntésképesség
Mozgáskoordináció (testi ügyesség)
Kézügyesség
Stressztűrő képesség
Megfelelő fizikum

Társas kompetenciák:

Határozottság
Irányítási készség
Közérthetőség
Segítőkészség
Hatékony kérdéses készsége
Adekvát metakommunikáció

Módszerkompetenciák:

Nyitott hozzáállás
Körütekintés, elővigyázatosság
Figyelemösszpontosítás
Intenzív munkavégzés
Helyzetfelismerés
Értékelési képesség

A szakmai követelménymodul azonosítója és megnevezése:

2323-06 Egészségnevelés – egészségfejlesztés

A szakmai követelménymodul tartalma:

Feladatprofil:

Egészségtudatos magatartást tanúsít
Egészségi állapot felmérésében részt vesz
Elsődleges prevenciós tevékenységet folytat
Figyelembe veszi tevékenysége során a különböző kulturális szokásokat
Felvilágosító tevékenységet folytat az egészségkárosító tényezőkről
Tájékoztatást ad az egészséges életmódról
Egészségfejlesztő foglalkozásokat szervez
Felvilágosítást végez az egészséges táplálkozásról
Felvilágosítást ad a várandós nő életvitelével kapcsolatban
Felvilágosítást ad a szexuális úton terjedő betegségek megelőzéséről
Felvilágosít a védőoltásokról
Felvilágosítja az anyákat az anyatejes táplálás fontosságáról
Tájékoztatást ad a Nemzeti Egészségfejlesztési Program célkitűzéseiről
Másodlagos prevenciós tevékenységet folytat
Tájékoztatást ad a szűrővizsgálatokról
Tájékoztatást ad a diétákról
Megtanítja az emlő és a here önvizsgálatát
Szűrővizsgálatok szervezésében rész vesz
Harmadlagos prevenciós tevékenységet folytat
Tanácsadó, problémafeltáró beszélgetést folytat
A beteget és hozzátartozóját oktatja az alapápolási feladatokra
Felvilágosítja a beteget a fájdalomcsillapító pumpa használatáról
Tájékoztatja a beteget és a hozzátartozóját a kemoterápiás kezelés alatti diétáról
Megtanítja a beteget a protézisek karbantartására és alkalmazására

Felvilágosítja a beteget a fizioterápiás eljárásokról
Tájékoztat a hospice ellátásról
Tájékoztat az otthoni szakápolási szolgálatról
Felvilágosítást ad a szociális gondoskodás formáiról
Közreműködik a rehabilitációs team munkájában
Tájékoztatást ad a betegnek és hozzátartozójának a pszichiátriai rehabilitációs lehetőségekről
Megtanítja a beteget az öninjekciózásra
Megtanítja a beteget a gyógyászati segédeszközök használatára

Tulajdonságprofil:

Szakmai kompetenciák:

A típus megjelölésével a szakmai ismeretek:

B	Egészségnevelés
B	A prevenció szintjei
B	Egészségfejlesztő, betegség megelőző egészségtan
B	Táplálkozás egészségtan
B	Fizioterápia
B	Pszichológia
B	Hospice ismeretek
B	Közösségi ápolás
B	Pszichiátria
B	Pedagógia, oktatás módszertan
B	Szociális ellátás
B	Jog
B	Rehabilitáció
B	Dietetika
B	Ápoláslélektan

A szint megjelölésével a szakmai készségek:

2	ECDL 2. m. Operációs rendszerek
2	ECDL 3. m. Szövegszerkesztés
2	ECDL 4. m. Táblázatkezelés
2	ECDL 5. m. Adatbázis-kezelés
2	ECDL 6. m. Prezentáció
2	ECDL 7. m. Információ és kommunikáció
4	Olvasott szakmai szöveg megértése
4	Szakmai nyelvezetű íráskészség, fogalmazás írásban
4	Szakmai nyelvű beszédkésztség
3	Idegen nyelvű hallott szöveg megértése
3	Idegen nyelvű beszédkésztség
3	Idegen nyelvű géphasználati feliratok értelmezése, megértése
4	Jelképek értelmezése
4	Komplex jelzésrendszerek
4	Mennyiségérzék
4	Műszerek használata
4	Beavatkozások eszközeinek használata
4	Oktatástechnikai eszközök használata

Személyes kompetenciák:

Információgyűjtés

Stressztűrő képesség

Pontosság

Érzelmi stabilitás, kiegyensúlyozottság

Meggyőzőképesség

Empátia készség

Határozottság

Társas kompetenciák:
Együttműködő készség
Motiválhatóság
Logikus gondolkodás
Irányíthatóság

Módszerkompetenciák:
Problémaelemzés
Rendszerekben való gondolkodás
Körültekintés, elővigyázatosság
Információgyűjtés
Logikus gondolkodás
Áttekintő képesség
Kreativitás, ötletgazdagság

A szakmai követelménymodul azonosítója és megnevezése:

2324-06 Alapápolás

A szakmai követelménymodul tartalma:

Feladatprofil:

A beteg szükségleteit felméri
Ápolási tervet készít
A beteget szükségleteinek kielégítésében segíti
Szükségletek szerinti individuális ápolást végez
A beteg ágát higiénikusan, fertőzések megelőzésével kezeli
A beteget pozicionálja
A beteg hely- és helyzetváltoztatását elősegíti
Beteget mobilizál, mozgást segítő eszközöket alkalmaz
Kényelmi eszközöket alkalmaz
Teljes és részleges ágyfürdőt végez
Zuhanyozásnál segédkezik
Szem-, haj-, fül-, orr-, köröm-, szájápolást végez
Férfi beteget borotvál
Beteget táplál, folyadékot pótol
Tartós szondatáplálást végez
Beteget vetkőztet, öltöztet
Beöntést ad, a beteg székletürítését segíti
Vizeletürítés szükségletének kielégítését segíti
Testvadászkokokat felfog, gyűjt, mér, váladékfelfogó eszközöket szakszerűen használja
Biztosítja a beteg mozgását, pihenését
Biztonságos környezetet biztosít a beteg számára
Szennyezett és tiszta kórházi textíliát tárol, munkavédelmi szabályok betartásával
Betartja a munka- és tűzvédelmi, egészségvédelmi szabályokat
Munkája során betartja a környezetvédelmi szabályokat
Megelőzi a baleseteket
Veszélyes hulladékot kezel
Biztosítja a beteg kommunikációját a hozzátartozókkal
Megelőzi a szorongén ártalmakat
A betegnek lelki támogatást nyújt
Rugalmas pólyát felhelyez
Hideg – meleg hatást alkalmaz
Fizikális lázcsillapítást végez
Vizithez előkészít, viziten segédkezik
Segédkezik a fizikális vizsgálatoknál
Decubitust megelőz, kezel
Élősködővel fertőzött beteget ellát

A beteg rekreációs folyamatát segíti
Haldokló beteget ellát, hozzátartozóját támogatja
Halott körüli teendőket ellát
Ápolási feladatokat lát el a rögzítő eszközök használatánál
Minőségügyi előírásokat betart ápolási tevékenysége során

Tulajdonságprofil:

Szakmai kompetenciák:

A típus megjelölésével a szakmai ismeretek:

- B Anatómia-élettan
- B Immunitástan, járványtan
- B Munkavédelem, tűzvédelem
- B Környezetvédelem
- B Kórházhygiéné
- B Az ápolás elmélete és gyakorlata
- B Ápoláslélektan
- B Etika, szakmai etika
- B Szervrendszerek klinikuma, ápolása
- B Általános és részletes kórtan
- B Ápolási-gonдозási műveletek

A szint megjelölésével a szakmai készségek:

- 2 ECDL 5. m. Adatbázis-kezelés
- 2 ECDL 7. m. Információ és kommunikáció
- 4 Olvasott szakmai szöveg megértése
- 4 Szakmai nyelvezetű íráskészség, fogalmazás írásban
- 4 Szakmai nyelvű beszéd-készség
- 4 Idegen nyelvű hallott szöveg megértése
- 3 Idegen nyelvű beszéd-készség
- 3 Idegen nyelvű géphasználati feliratok értelmezése, megértése
- 4 Jelképek értelmezése
- 4 Komplex jelzésrendszerek értelmezése
- 4 Mennyiségérzet
- 4 Térérzékelés
- 4 Ápolási eszközök alkalmazása
- 4 Beavatkozások eszközeinek használata
- 4 Riasztás eszközeinek használata

Személyes kompetenciák:

- Állóképesség
- Stabil kéztartás
- Érzelmi stabilitás, kiegyensúlyozottság
- Tolerancia
- Felelősségtudat
- Megbízhatóság
- Elhivatottság
- Elkötelezettség
- Önfejlesztés
- Fizikai erőnlét

Társas kompetenciák:

- Empátiás készség
- Határozottság
- Meggyőzőképesség
- Motiváló készség
- Adekvát kommunikációs készség

Módszerkompetenciák:
Helyzetfelismerés
Rendszerekben való gondolkodás
Figyelemösszpontosítás
Módszeres munkavégzés
Problémamegoldás
Gyakorlatias feladatértelmezés
Körütekintés
Intenzív munkavégzés

A szakmai követelménymodul azonosítója és megnevezése:

2325-06 Diagnosztika-terápia

A szakmai követelménymodul tartalma:

Feladatprofil:

Előkészít has-, mellkas-, lumbál-, ciszterna-, csontvelő punkcióhoz
Előkészít gyomormosáshoz, gyomorszondát levezet
Előkészít katéterezéshez, férfi és női beteget katéterez
Irrigáláshoz előkészít, irrigálást alkalmaz
Szélsővet alkalmaz
Injekciózáshoz előkészít, injekciót felszív, injekciót bead (i.muscularis, s.cutan, i.cutan)
Infúzióhoz előkészít, folyadékpótláshoz beköt
Előkészít nőgyógyászati eszközös feltáráshoz és kenetvételhez
Hűtőszelét alkalmaz
Inhalációs kezelést végez
A csecsemő légzésfigyelőt alkalmazza
Port-a-cath tű beszúrásához előkészít
Előkészít oxigén terápiához
Diétás terápiát alkalmaz
Felkészíti a beteget neurológiai vizsgálatra (reflex-, agyideg-, érzésvizsgálat)
Felkészíti a beteget EEG-re
Endoszkópos beavatkozásokhoz előkészíti a beteget (bronchoszkópia, gasztroszkópia, kolonoszkópia, rektoszkópia, jejunoszkópia, laparoszkópia)
EKG-t készít
Felkészíti a beteget UH-vizsgálatra
Felkészíti a beteget a terheléses EKG-ra
Előkészíti a beteget légzésfunkciós vizsgálatához
Előkészíti a beteget CT-hez
Klinikai és mikrobiológiai laboratóriumi vizsgálatokhoz vért vesz
Beteget előkészíti röntgen vizsgálatokhoz
Felkészíti a beteget az MR vizsgálatra
Felkészíti a beteget tübiopsziás vizsgálatra
Felkészíti a beteget szcintigráfias vizsgálatra
Előkészít Sengstaken-Blakmore-szonda levezetéséhez
Székletből mintát vesz
Wéber-vizsgálathoz mintát vesz
Felkészíti a beteget az ODM-vizsgálatra (csontsűrűség)
Érzékszervi vizsgálatokban közreműködik
Garat-gége tükrözésnél segítkezik
Laboratóriumi diagnosztika céljából vért-, váladékot vesz
Vércukor meghatározást végez
Felkészíti a beteget a középsugarú vizelet vételére, vizeletet vizsgálatra küld, vizeletet vizsgál gyorstesztrel
H2 tesztvizsgálatot végez
Felkészíti a beteget PET (Pozitronemissziós Tomográfia) vizsgálatra
Felkészíti a beteget EEG, EMG vizsgálatra

Fizikális lázcsillapítást végez
Általános higiénés műtéti előkészítést végez
Előkészít transzfúziós terápiához

Tulajdonságprofil:

Szakmai kompetenciák:

A típus megjelölésével a szakmai ismeretek:

- B Az ápolás elmélete és gyakorlata
- B Immunitástan, járványtan
- B Biokémia
- B Biofizika
- B Belgyógyászat
- B Sebészet
- B Ápoláslélektan
- B Etika
- B Kisklinikum
- B Terápiás alapismeretek
- B Szülészet-nőgyógyászat
- B Gyermekgyógyászat
- B Klinikai laboratóriumi ismeretek
- B Diagnosztika
- B Dietetika
- B Mikrobiológia

A szint megjelölésével a szakmai készségek:

- 2 ECDL 5. m. Adatbázis-kezelés
- 2 ECDL 7. m. Információ és kommunikáció
- 4 Olvasott szakmai szöveg megértése
- 4 Szakmai nyelvezetű íráskészség, fogalmazás írásban
- 4 Szakmai nyelvű beszéd-készség
- 3 Idegen nyelvű hallott szöveg megértése
- 3 Idegen nyelvű beszéd-készség
- 4 Idegen nyelvű géphasználati feliratok értelmezése, megértése
- 4 Jelképek értelmezése
- 4 Komplex jelzésrendszerek
- 4 Mennyiségérzékelés
- 4 Térérzékelés
- 4 Ápolási eszközök használata
- 4 Műszerek használata
- 4 Beavatkozások eszközeinek használata
- 4 Riasztás eszközeinek használata
- 4 Diagnosztikai eszközök használata
- 4 Terápiás eszközök használata

Személyes kompetenciák:

- Logikus gondolkodás
- Körütekintés, elővigyázatosság
- Figyelem megosztás
- Numerikus gondolkodás, matematikai készség
- Kreativitás, ötletgazdagság
- Eredményorientáltság
- Felelősségvállalás
- Önállóság

Társas kompetenciák:

- Irányíthatóság
- Udvariasság
- Interperszonális rugalmasság

Irányítási készség
Közérthetőség
Adekvát metakommunikáció
Meggyőzőkészség
Segítőkézség
Empátiás készség

Módszerkompetenciák:
Gyakorlatias feladatértelmezés
Figyelemösszpontosítás
Körütekintés, elővigyázatosság
Helyzetfelismerés
Kontroll (ellenőrzőképesség)
Figyelemmegosztás
A környezet tisztántartása

A szakmai követelménymodul azonosítója és megnevezése:

2329-06 Betegmegfigyelés/Monitorozás

A szakmai követelménymodul tartalma:

Feladatprofil:

Tudatállapotot megfigyeli, a zavartság megnyilvánulásait felismeri
Testalkatot, járást megfigyeli
A beteg beszédét, magatartását, viselkedését megfigyeli
A fájdalom jellegzetességeit megfigyeli
A beteg alvását megfigyeli
Fekvést megfigyeli
A bőr, a hajás fejbőr állapotát és elváltozásait megfigyeli
Érzékszervek működését megfigyeli
Testvázadékokat megfigyeli
Köhögést, köpetürítést, köpetet megfigyeli
Punkciós váladékot megfigyeli
Hányadékokat megfigyeli
Folyadékkegyenleget vezet
Sebváladékot megfigyeli
Testsúlyt, testarányokat mér különböző életkorokban
Pulzust megfigyeli
Vérnyomást megfigyeli
Testhőmérsékletet megfigyeli
Pszichiátriai betegségek jellemző tüneteit, veszélyeztetett állapotokat megfigyeli
Pulzoximétert alkalmaz
Az újszülött státuszát APGAR szerint felméri
Újszülött és csecsemő hossz- és testtömeg mérését végzi
Fej- és haskörfogatot mér
Felismeri a testsémát érintő fejlődési rendellenességet
A gyermek sírását értékeli, kutacsokat megfigyeli
Felismeri a gyermekbántalmazás tüneteit
A beteg állapotváltozásait megfigyeli, értékeli
Felismeri a gyógyszeres terápia mellékhatásait
Infuzort, perfuzort megfigyeli
Betegmegfigyelő monitorokat (EKG, pulzus, légző, hő, szaturáció) alkalmaz
Oxigén és szívbóberendezést megfigyeli
Megfigyeléseit dokumentálja

Tulajdonságprofil:

Szakmai kompetenciák:

A típus megjelölésével a szakmai ismeretek:

- B Anatómia-élettan
- B Általános és részletes kórtan
- B Az ápolás elmélete és gyakorlata
- B A pszichiátria klinikuma, szakápolása
- B Az intenzív ellátás klinikuma, szakápolása
- B Genetika
- B Ápoláslélektan
- B Terápiás alapismeretek
- B Biokémia
- B Biofizika
- B Mentálhigiéné
- B Szervrendszerek klinikuma, ápolása, szakápolása
- B Műszerismeret
- B Eszközismeret
- B Tünetek elemzése, értékelése
- B Gyógyszerismeret

A szint megjelölésével a szakmai készségek:

- 4 Olvasott szakmai szöveg megértése
- 4 Szakmai nyelvezetű íráskészség, fogalmazás írásban
- 4 Szakmai nyelvű beszéd-készség
- 3 Idegen nyelvű hallott szöveg megértése
- 3 Idegen nyelvű beszéd-készség
- 4 Idegen nyelvű géphasználati feliratok értelmezése, megértése
- 4 Jelképek értelmezése
- 4 Komplex jelzésrendszerek értelmezése
- 4 Mennyiségérzék
- 4 Ápolási eszközök használata
- 4 Műszerek használata
- 4 Beavatkozások eszközeinek használata
- 4 Monitorozás eszközeinek használata
- 4 Riasztás eszközeinek használata

Személyes kompetenciák:

Megfigyelőkészség

Állóképesség

Mozgáskoordináció

Stressztűrő képesség

Fizikai erőnlét

Elhivatottság, elkötelezettség

Felelősségtudat

Társas kompetenciák:

Együttműködő készség

Önérvényesítő képesség

Önfeljesztő képesség

Empátiás készség

Módszerkompetenciák:

Információgyűjtés

Következtetési képesség

Problémaelemzés

Problémamegoldás

Helyzetfelismerés

Gyakorlatias feladatelemzés

Intenzív munkavégzés
Körültekintés, elővigyázatosság

A szakmai követelménymodul azonosítója és megnevezése:

2322-06 Gondozás

A szakmai követelménymodul tartalma:

Feladatprofil:

Gondozási feladatokat lát el különböző életszakaszokban
Segédkezik az öltöztetésben, vetkőztetésben
Táplálja az egyént és pótolja a folyadékot
Segédkezik az ürítési szükségletek kielégítésében
Alkalmazza a pelenkázás különböző formáit
Segédkezik a higiénés szükségletek kielégítésében
Segédkezik a mozgásban, felismeri a kóros fekvési módokat
Fogyatékkal élők alapvető szükségleteinek kielégítésében segédkezik
A terhesség valószínű és biztos jeleit felismeri, részt vesz a terhesgondozásban
A szülés megindulásának jeleit felismeri, újszülött ellátásában részt vesz
Öltözteti, vetkőzteti a csecsemőt
Levegőzteti, napoztatja a csecsemőt
Biztonságos környezetet biztosít
Mozgatja a csecsemőt
Megfigyeli és segíti a gyermek pszichoszomatikus fejlődését különböző életkorban
Felvilágosítást ad a mesterséges táplálási lehetőségekről
A gyermekekkel életkorának megfelelően foglalkozik
Játékos foglalkoztatásokat tart
Mesél a gyermeknek
Felkészíti a gyermeket játékos illusztrációval a különböző vizsgálatokra
Közreműködik a szűrővizsgálatok kivitelezésében
Az egyén komfortját biztosítja
Kapcsolatot tart a szülőkkel, érzelmileg támogatást nyújt
Idős emberek szükségleteit kielégíti
Közreműködik egészségkárosodottak rehabilitációs programjában
Gyógyászati segédeszközöket alkalmazza

Tulajdonságprofil:

Szakmai kompetenciák:

A típus megjelölésével a szakmai ismeretek:

- B Egészségtan
- B Az egészséges ember gondozásának elmélete-gyakorlata
- B Szülészet-nőgyógyászat
- B Klinikum
- B Fejlődéslélektan
- B Ápoláslélektan
- B Pedagógia
- B Egészségügyi irányítás, szervezés
- B Ápolás elmélete gyakorlata
- B Dietetika
- B Általános-, részletes kórtan
- B Népegészségtan
- B Anatómia-élettan
- B Gyermekgyógyászat
- B Gyógypedagógia
- B Gerontológia
- B Geriátria
- B Gyógyászati segédeszközök

A szint megjelölésével a szakmai készségek:

2	ECDL 5. m. Adatbázis-kezelés
2	ECDL 7. m. Információ és kommunikáció
4	Olvasott szakmai szöveg megértése
4	Szakmai nyelvezetű íráskészség, fogalmazás írásban
4	Szakmai nyelvű beszédkészség
4	Idegen nyelvű hallott szöveg megértése
3	Idegen nyelvű beszédkészség
3	Idegen nyelvű géphasználati feliratok értelmezése, megértése
4	Jelképek értelmezése
4	Komplex jelzésrendszerek értelmezése
4	Ápolás eszközeinek használata
4	Gondozás eszközeinek használata
4	Műszerek használata
4	Beavatkozások eszközeinek használata
4	Riasztás eszközeinek használata
4	Mobilizálás eszközeinek használata
4	Kényelmi eszközök használata

Személyes kompetenciák:

Megfigyelőkészség

Segítőkészség

Kézügyesség

Mozgáskoordináció

Felelősségtudat

Megbízhatóság

Önállóság

Döntésképeség

Társas kompetenciák:

Együttműködő képesség

Udvariasság

Empátiás készség

Határozottság

Meggyőzőképesség

Módszerkompetenciák:

Következtetési képesség

Lényegfelismerés

Módszeres munkavégzés

Helyzetfelismerés

Körültekintés, elővigyázatosság

A szakmai követelménymodul azonosítója és megnevezése:

2330-06 Szakápolás

A szakmai követelménymodul tartalma:

Feladatprofil:

Gyógyszerel, a gyógyszerelés szabályait betartja, felismeri a mellékhatásokat

Gyógyszerek tárolását végzi

Előkészít tuberculin próbához

Előkészít injekciózáshoz (i. arteriális, i. thecalis, i. articularis, i. vénás)

Perifériás kanült behelyez, kezel

Infúziót beköt és infuzort, perfuzort működtet, az infúzió szövődményeit felismeri

Vércsoport meghatározáshoz előkészít

Transzfúzió alatti és utáni ápolói teendőket ellátja, segédkezik transzfúzió bekötésénél, felismeri a transzfúzió szövődményeit

Férfi és nőbeteget katéterez

A betegnél állandó katétert cserél, karbantart

Váladékot leszív

Oxigénterápiát és inhalációs terápiát alkalmaz

A gyermekágyast ápolja

Széketmintát vesz

Ellátja a mozgássérült beteget

Segédkezik a szemhéj kifordításánál

Segédkezik szemkötés és fülkötés elkészítésénél, szemöblítést végez, fülmosáshoz előkészít

Fénykezeléseket alkalmaz

Diétás terápiát alkalmaz

Beteget fogad és elbocsát

Decubitus súlyosságát megállapítja, decubitust kezel

Eszméletlen, bénult beteget ápol

Hemofiliás beteget ápol

Gyomorvérzést csillapít fizikális eljárással

Felkészíti a beteget dialízisre, segédkezik peritoneális dialízisnél

Trachea toalettet végez, gégekanült cserél

Légzőtornát végeztet

Draineket kezel

Ápolási feladatokat lát el a rögzítő eszközök használatánál

Általános műtéti előkészítést végez, műtét utáni betegmegfigyelést végez, kötést cserél

Nedves (intelligens) kötést alkalmaz, pára kötést alkalmaz

Urosztómát ápol

Inkontinencia betéteket alkalmaz

Sztómás beteget ápol

Gyomorsipolyt gondoz

Felismeri az életveszélyes állapotokat

A minőségügyi eljárásokat, protokollokat betartja az ápolási tevékenysége során

Fizikális és gyógyszeres lázcsillapítást végez

Monitorra helyez

Astrup-vizsgálatot végez

Égési sérült beteget ellát

Sürgősségi eseteket, szövődményeket felismer, ellátásukban közreműködik

Traumatológiai betegeket ápol

Ellátja a speciális nevelést igénylő gyermekeket

Gyermekkori fertőző betegségeket felismeri, szakszerűen ápolja

Környezettanulmányt készít

Előkészíti a beteget adaptációs szabadságra

Segédkezik a pszichológiai tesztek felvételében

A pszichiátriai beteg érdekeit képviseli a betegosztályon

Kezeli a krízishelyzeteket

Felismeri az önkárosító, lelki egészséget veszélyeztető tüneteket

Életvezetési tanácsokat ad

Felismeri a kiégési szindróma tüneteit

Részt vesz fizikai korlátozás kivitelezésében

A beteg beszéd- és egyéb képességfejlesztő programjának összeállításában közreműködik

Elemi fejlesztő gyakorlatokat gyakoroltat

Részt vesz a szocioterápiás csoportok munkájában

Rekreációs szabadidős csoportokat szervez és vezet

Motiválja a beteget a foglalkozáson való részvétellel

Pszichoterápiás csoportok munkájában részt vesz

Megszervezi a betegek napi tevékenységét

Csoporttörténeket és jelenségeket értelmez

Szakszerű segítséget nyújt kar- és lábharisnya használatához

Száj- és nyálkahártya speciális ápolását végzi
Pszichés vezetést végez az ellátó teammel együtt
Felvilágosítja a beteget és hozzátartozóját a lymphoedema megelőzéséről és kezeléséről
Előkészíti a beteget a különböző csontvelő transzplantációhoz
Transzplantált betegek ápolását végzi
Segédkezik az alvásmegvonásos kezelésnél

Tulajdonságprofil:

Szakmai kompetenciák:

A típus megjelölésével a szakmai ismeretek:

- B Ápolás elmélete, gyakorlata
- B Az intenzív terápia
- B Minőségbiztosítás
- B Neonatológia
- B Belgyógyászati szakápolás
- B Sebészeti szakápolás
- B Fül-orr-gégészeti szakápolás
- B Bőrgyógyászati szakápolás
- B Traumatológia
- B Hemofília
- B Dietoterápia
- B Neveléstudomány, gyógypedagógia
- B Szülészet-nőgyógyászati szakápolás
- B Fertőző betegségek tünettana
- B Gyermekgyógyászat, gyermekápolás
- B Szociológia, szociálpszichológia
- B Általános pszichológia
- B Jog
- B Szakmai etika
- B Szakmai kommunikáció, betegvezetés
- B Onkológiai szakápolás
- B Terápiás alapismeretek
- B Szervezés, vezetés
- B Pszichiátriai klinikum és szakápolás
- B Ápoláslélektan
- B Gyógyszertan

A szint megjelölésével a szakmai készségek:

- 2 ECDL 2. m. Operációs rendszerek
- 2 ECDL 3. m. Szövegszerkesztés
- 2 ECDL 4. m. Táblázatkezelés
- 2 ECDL 5. m. Adatbázis-kezelés
- 2 ECDL 6. m. Prezentáció
- 2 ECDL 7. m. Információ és kommunikáció
- 4 Olvasott szakmai szöveg megértése
- 4 Szakmai nyelvezetű íráskészség, fogalmazás írásban
- 4 Szakmai nyelvű beszéd-készség
- 3 Idegen nyelvű hallott szöveg megértése
- 3 Idegen nyelvű beszéd-készség
- 3 Idegen nyelvű géphasználati feliratok értelmezése, megértése
- 4 Jelképek értelmezése
- 4 Komplex jelzésrendszerek értelmezése
- 4 Mennyiségérzet
- 4 Ápolási eszközök használata
- 4 Műszerek használata
- 4 Beavatkozások eszközeinek használata
- 4 Monitorozás eszközeinek használata

- 4 Riasztás eszközeinek használata
4 Szakápolás eszközeinek használata

Személyes kompetenciák:

Térbeli tájékozódás
Felelősségtudat
Megbízhatóság
Döntésképeség
Stressztűrő képesség
Pontosság

Társas kompetenciák:

Együttműködő készség
Meggyőzőképesség
Motiválhatóság
Közérthetőség
Empátiás készség

Módszerkompetenciák:

Problémamegoldás
Kontroll (önellenőrző képesség)
Intenzív munkavégzés
Rendszerekben való gondolkodás
Gyakorlatias feladatértelmezés
Körütekintés, elővigyázatosság
Figyelemösszpontosítás
Környezet tisztántartása

A szakmai követelménymodul azonosítója és megnevezése:

2332-06 Diabetológiai szakápolás

A szakmai követelménymodul tartalma:

Feladatprofil:

Ápolja és gondozza a cukorbeteg
Ápolja a cukorbeteg szövődmények esetén
Részt vesz a cukorbetegség prevenciójában
Részt vesz a cukorbeteg gondozásában
Részt vesz a cukorbeteg terhes interdiszciplináris gondozásában
Részt vesz a cukorbeteg rehabilitációjában
Beteget és hozzátartozóját oktatja a diabétesssel kapcsolatos ismeretekre
Beteget és hozzátartozóját oktatja az inzulin adagolók használatára
Beteget és hozzátartozóját oktatja a vércukor ellenőrzés eszközeinek használatára
Beteget és hozzátartozóját oktatja a diabétes akut szövődményeinek felismerésére és elhárításra
Beteget és hozzátartozóját oktatja a diabétes késői szövődményeinek megelőzésére, késleltetésére
Oktatja a beteget az önmenedzselésre
Oktatja a beteget és hozzátartozóját az alapvető dietetikai ismeretekre
Oktatja munkatársait a cukorbetegséggel kapcsolatos elméleti és gyakorlati ismeretekre
Oktatja a beteget és hozzátartozóikat a szövődménymentes életmód kialakítására
Diabétes klubot szervez és vezet
Oktatást szervez és vezet egyéni és csoportos formában
Oktatja a beteget és hozzátartozókat a száj-, bőr- és lábápolásra
Étrendi tanácsot ad
Tanácsot ad életmódra, életvitelre
Tanácsot ad a társadalmi támogatások igénybevételéhez
Tanácsot ad gyógyászati segédeszközök, protézisek beszerzéséhez, használatához
Speciális vérvételeket, terheléseket és profilokat végez
Vércukormérőket alkalmaz

Korszerű inzulinadagolókat alkalmaz
Hossz- és súly percentil értéket számít
Fizikális vizsgálatot végez neuropátia megállapításához
Eszközös vizsgálatok előkészítésében és kivitelezésében részt vesz
Inzulinterápia alkalmazásában részt vesz
Részt vesz konzervatív és sebészeti kezelési módokban
Láb- és körömápolást végez
Méretvételt végez gumiharisnya rendeléshez
Ápolási-gondozási tervet készít
Hypoglykaemiás rosszulletet felismer, elhárít, kórházi és otthoni körülmények között
Hyperglykaemiás comát felismer, elhárításában részt vesz
Neuropátiás szűrővizsgálatokat végez
Inzulin terápia kivitelezésében részt vesz, hagyományos és korszerű eszközökkel
Beteget és hozzátartozót oktat inzulinadagoló, vércukormérők használatára
Ápolási-gondozási tervet készít
A diabetes speciális vérvételeit és vércukorprofilokat végez
Újszülöttkori, csecsemőkori, gyermekkori diabetes mellitus tüneteit felismeri
Dietetikussal konzultálva a diabeteses gyermek diétáját összeállítja
Bőrredő-mérőt használ
A diabeteses terhes diabetessel kapcsolatos állapotváltozását felismeri, megelőzésének elhárításában részt vesz
A prekonceptcionális gondozásban részt vesz, gondozási tervet készít
A gesztációs diabeteses elméleti és gyakorlati oktatását végzi, a szövődmények megelőzésére és elhárítására
Szülésre, anyaságra felkészítésben aktívan vesz részt
A gondozott terhest és hozzátartozóját életmódi tanáccsal látja el
A diabetes mellitus szövődményeként jelentkező alsó végtag megbetegedéseket felismeri
Alapvető vizsgálatokat (mini Doppler, oscillometria, vibrációs érzésvizsgálat) kivitelez
Diabeteses szövődményként megjelenő sebek kezelésénél segítkezik, és kötözést végez
Alapvető lábápolási eljárásokat végez (callusok eltávolítása, benőtt köröm kezelése, fekélyek, ulcus cruris kezelése)
Baktériumtenyésztéshez mintát vesz
Beteget oktat láb- és bőrápolásra, tanácsot ad gyógyászati segédeszközök, protézisek beszerzéséhez, használatához
A beteg tudásszintjét felméri, gondozási tervet készít, kommunikációs és betegvezetési eljárásokat alkalmaz
Tanácsot ad a diéta kialakításához
A diabetessel kapcsolatos elméleti és gyakorlati ismereteket oktat a betegnek és hozzátartozójának
Diabetes naplővezetést oktat

Tulajdonságprofil:

Szakmai kompetenciák:

A típus megjelölésével a szakmai ismeretek:

- B A hasnyálmirigy, endokrin és exokrin működése
- B Az inzulin C-peptid, proinzulin
- B Az inzulin szekréció normális és diabeteses állapotban
- B Az inzulin receptor normális és kóros állapotban
- B Az inzulin hatásmechanizmusa a célsejtekben
- B Az inzulin és a glukóz metabolizmus
- B Az inzulin és a lipoprotein metabolizmus
- B Az inzulin szerepe a ketontestek metabolizmusában
- B Az obesitas biokémiája és összefüggése a cukorbetegséggel
- B A glukóz toxicitás
- B Lipid metabolizmus, hyperlipidémiák
- B A cukorbetegség kialakulásában és lefolyásában szerepet játszó hormonok
- A Az inzulin fajtái
- A A diabetes mellitus osztályozása (1. típusú, 2. típusú, 3. egyéb, 4. gestációs diabetes)
- A A diabetes diagnózisa
- A A diabetes mellitus epidemiológiája (1. 2. típus)

- B 1. típusú diabetes etiopatogenezise
B 1. típusú diabetes heterogenitása
B 2. típusú diabetes etiopatogenezise
B 2. típusú diabetes heterogenitása
B Elhízás és a 2. típusú diabetes (android, gynoid)
B Metabolikus szindróma
B Az inzulin rezisztencia klinikai megnyilvánulásai
B A diabetes mellitus terápiája (tbl.inzulin, diéta)
B Gyógyszer interakciók (hypo, -hyperglykaemia irányába)
B A fizikai aktivitás és a diabetes
B A diabetes mellitus akut szövődményei (ketoacidotikus coma, hyperosmoláris coma, laktát acidózis)
B A krónikus komplikációk kialakulásában szerepet játszó tényezők, mikroangiopatiák
B Makrovasculáris szövődmények (aspecifikus)
A A diabetes krónikus szövődményei: megelőzés, kezelés, rehabilitáció
B Makroangiopathiák (cardio-cerebro-perifero-vasculáris károsodások: infarctus, stroke, keringési elégtelenség)
B Időskori diabetes
A A diabetesesek életvitelének speciális kérdései
A Cukorbeteg oktatása
A A cukorbeteg ellátásának szervezeti formái
B Gyermek diabetológiai ismeretek
A A csecsemőkori hyperglükémiák és tranzisztorikus újszülöttkori diabetes klinikuma, terápiája
A Az inzulin kezelés eszközei, használatuk
A Fizikai aktivitás, sport és nyári táboroztatás diabetes mellitusban szenvedő gyermek és serdülő életében
A A gyermekkori diabetes mellitus akut és krónikus szövődményei és kezelésük
A Cukorbeteg gyermek ellátása, sebészeti beavatkozások, beteg- és családoktatás, speciális problémák
B Anyagcsere-betegség – Diabetes mellitus – 1. típusú diabetes étrend
B 2. típusú diabetes étrendi kezelés
B Spontán hypoglykaemiás tünetcsoport diétás kezelése
B Diabetes + tápcsatorna megbetegedés diétás kezelése
B Diabeteses veseszövődmény diétás kezelése, sebészeti betegek diétás ellátása
A A diabetes okozta szemelváltozások
B Szemészeti vizsgálatok
A Diabeteses beteg szemészeti gondozása
A Veseszövődmények
B Vizsgálatok vesebetegségekben
A A diabeteses nefropátia
B Intézeti és ambuláns dialysis kezelés
B Vesetranszplantáció
B A diabeteses neuropátiák felosztása, somatikus neuropathia
B A 2. típusú diabetes és a silent ischaemia összefüggése, gyanújelei
B A neuropátia speciális kezelése
A A diabeteses neuropátia prevenció és rehabilitációs lehetőségei, beteg és hozzátartozójának oktatása
B Diabeteses láb-megbetegedések, elváltozások (arteriopátiák)
B A vénás rendszer megbetegedései (syndroma ulcus cruris, sebészeti és konzervatív kezelése)
A A talpi nyomás változásai, kialakulásai, prevenció, osteopátia
A Charcot láb, stressz törések, diagnosztikus eszközök, terápiás lehetőségek
A Bőr- és körömelváltozások, kevert kórképek, kritikus állapotok
B Caries viszonyok alakulása cukorbetegben
A A caries előfordulásának mérése
A Az ínygyulladás formái cukorbetegben
A A szájnyálkahártya betegségek előfordulása cukorbetegségben
A A nyelvvelváltozások, Candidiasis
A A megelőzés lehetőségei (a prevenció, a gondozás)

- A A diabeteses bőr színeltérései
- A A hyperlipidaemiák bőrtünetei, felosztása
- A A Fredrickson-séma
- A A diabetesre jellemző bőrfertőzések, kezelésük
- A A diabeteses beteg bőrápolása, beteg oktatása
- A Diabetes és terhesség
- A A diabetesrel szövődött terhességben a fog,- illetve fogágy elváltozások előfordulása
- A Programok készítése egyéni, csoportos oktatáshoz, klubvezetéshez, táboroztatáshoz, kampányok szervezéséhez
- A Ápolási-, gondozási terv készítés,
- A Hypoglykaemiás rosszullét felismerése, elhárítása kórházi és otthoni körülmények között
- A Hyperglykaemiás coma felismerése, elhárításában részvétel

A szint megjelölésével a szakmai készségek:

- 2 ECDL 3. m. Szövegszerkesztés
- 2 ECDL 4. m. Táblázatkezelés
- 4 Olvasott szakmai szöveg megértése
- 3 Szakmai nyelvű hallott szöveg megértése
- 3 Szakmai nyelvű beszédképesség
- 3 Információforrások kezelése
- 4 Jelképek értelmezése

Személyes kompetenciák:

- Pontosság
- Felelősségtudat
- Kézügyesség
- Precizitás
- Önállóság
- Szervezőképesség
- Döntésképesség

Társas kompetenciák:

- Interperszonális rugalmasság
- Hatékony kérdésés készsége
- Segítőkézség
- Határozottság
- Közérthetőség
- Meggyőzőkézség

Módszerkompetenciák:

- Kontroll (ellenőrzőképesség)
- Lényegfelismerés (lényeglátás)
- Módszeres munkavégzés
- Ismeretek helyén való alkalmazása
- Logikus gondolkodás
- Eredményorientáltság
- Kreativitás, ötletgazdagság

A szakmai követelménymodul azonosítója és megnevezése:

2333-06 Epidemiológiai szakápolás

A szakmai követelménymodul tartalma:

Feladatprofil:

- Aktív felügyelő (surveillance) tevékenységet folytat
- Naponta, folyamatosan információt szerez azokról a betegekről, akikre kiterjed aktív felügyelő tevékenysége

Rendszeresen részt vesz az osztályos viziteken
Személyes kommunikációt folytat az osztály (részleg) dolgozóival
Személyes kommunikációt folytat az osztály (részleg) betegeivel, látogatókkal
Kapcsolatot tart a mikrobiológiai laboratórium munkatársaival
Kapcsolatot tart a bakteriológussal
Kapcsolatot tart a patológiai osztály munkatársaival
Rendszeresen megtekinti, átnézi a kórlapokat, ápolási és egyéb dokumentációkat, mikrobiológiai leleteket
Megfigyeli az orvosi és ápolói beavatkozások higiénés körülményeit
Megfigyeli az injekciózást
Megfigyeli az invazív beavatkozásokat
Megfigyeli a katéterezéseket
Megfigyeli a punkciókat
Megfigyeli a lélegeztetést
Megfigyeli a légúti leszívásokat
Megfigyeli az alapápolási tevékenységeket
Megfigyeli a kezelőkben és vizsgálókban folyó tevékenységet
Megfigyeli a műtéti előkészítést
Megfigyeli a sebkezeléseket, kötözéseket
Megfigyeli a decubitus ellátást
Megfigyeli a teljes ellátást igénylő betegek ápolását
Megfigyeli a szепtikus betegek ellátását
Megfigyeli az eszméletlen betegek ellátását
Megfigyeli a szülő nők előkészítését, ellátását
Megfigyeli az újszülöttek ellátását
Megfigyeli a betegétkeztetés körülményeit
Megfigyeli az endoszkópos beavatkozásokat
Megfigyeli az osztály dolgozói részéről a higiénés szabályok betartását
Megfigyeli az aszepszis-antiszepszis szabályainak betartását
Megfigyeli az izolációs technikákat
Figyeli a dolgozók védőoltással való ellátottságát
Megfigyeli a hulladékgyűjtés szabályainak betartását
Megfigyeli a textilkezelést
Megfigyeli a takarítást
Részt vesz az intézet fertőtlenítési, sterilizálási és izolációs politikájának kialakításában
Észleléseiről szóbeli tájékoztatást ad közvetlen felettesének
Nosocomialis fertőzés gyanúja esetén azonnal tájékoztatja az adott osztály (részleg) vezetőjét
Részt vesz a statisztikai adatszolgáltatásban
Alkalmazza a jelentési kötelezettség szabályait
Javaslatot tesz az adott osztály (részleg) vezetőjének a nosocomialis fertőzésben szenvedő vagy arra gyanús beteg elkülönítésére, az alapvető elsődleges intézkedések megtételére, illetve fertőző osztályon történő elhelyezésére
Részt vesz a járvány felszámolásában
A járvány felszámolása érdekében hozott intézkedéseket szakszerűen végrehajtja
Együttműködik az ÁNTSZ munkatársaival
Közreműködik az ÁNTSZ járvány felszámolására hozott intézkedéseinek végrehajtásában
Mintát vesz mikrobiológiai laboratóriumi vizsgálat céljából
Részt vesz a Szakmai Felügyeletet Ellátó Intézményi Bizottság ülésein
Nyilvántartást vezet a nosocomialis fertőzésekről
Rendszeres tájékoztatást ad a dolgozók számára a nosocomialis fertőzésekről, megelőzésük lehetőségeiről, surveillance eredményeiről, megfigyelési tapasztalatairól
Magyar Egészségügyi Ellátási Standard szabályzatait alkalmazza
Alkalmazza a betegbiztonságot segítő programokat, irányelveket, protokollokat, standardokat

Tulajdonságprofil:

Szakmai kompetenciák:

A típus megjelölésével a szakmai ismeretek:

- B Fogalommeghatározások, járványtani jellemzők
- A Kórokozók
- A A fertőzések kockázati tényezői
- A Szepszis
- A Patogenitás, virulencia, fogékonyság
- B Kórházhygiéné története
- A Aszepszis, antiszepszis
- A Terápiás módszerek a nosocomiális fertőzések kezelésében
- A Surveillance tevékenység
- A Egészségnevelési és egészségfejlesztési feladatok
- B Vezetélmélet
- B Egészségügyi etika, bioetika
- A Betegjogok, ellátott jogok
- A Adatvédelem
- A Az egészségügyi tevékenységre, szolgáltatásra vonatkozó főbb jogszabályok
- B Egészségügyi biztosítás, finanszírozás
- B Egészségügyi informatikai rendszerek
- A Statisztikai alapismeretek
- A Adatbázis kezelés, adatfeldolgozás
- A Minőségbiztosítás, minőségellenőrzés, minőségirányítás
- A Megfigyelési tevékenység
- A Tevékenységek és beavatkozások hygiénés rendjének megfigyelése
- A Általános hygiénés rendszabályok betartásának megfigyelése
- A Nosocomiális fertőzések tünettana
- A Antibiotikum rendelés és felhasználás megfigyelése
- A Adatgyűjtés és rendezés
- A Statisztikai adatszolgáltatás
- A Jelentési kötelezettség teljesítése
- A Vizsgálati anyag vétele és szállítása
- A Eredmények értékelése és elemzése
- A Izoláció, járványügyi zárlat, karantén szakápolói feladatai
- A Zárófertőtlenítés lebonyolítása
- A Járványhoz kapcsolódó jelentési kötelezettségek
- A Lakossági felvilágosítás, tájékoztatás
- A Védőoltások
- A Dolgozók oktatása, szemléletformálása

A szint megjelölésével a szakmai készségek:

- 2 ECDL 2. m. Operációs rendszerek
- 2 ECDL 3. m. Szövegszerkesztés
- 2 ECDL 4. m. Táblázatkezelés
- 2 ECDL 5. m. Adatbázis-kezelés
- 2 ECDL 6. m. Prezentáció
- 2 ECDL 7. m. Információ és kommunikáció
- 5 Olvasott szakmai szöveg megértése
- 5 Szakmai nyelvi íráskészség, fogalmazás írásban
- 5 Szakmai nyelvű hallott szöveg megértése
- 5 Szakmai nyelvű beszéd-készség
- 4 Idegen nyelvű géphasználati feliratok értelmezése, megértése
- 3 Informatikai jártasság
- 5 Információforrások kezelése
- 5 Diagram, nomogram olvasása, értelmezése
- 5 Diagram, nomogram kitöltése, készítése
- 5 Jelképek értelmezése

Személyes kompetenciák:

Precizitás
Önállóság
Döntésképeség
Megbízhatóság
Szervezőkészség
Elhivatottság, elkötelezettség
Érzelmi stabilitás, kiegyensúlyozottság
Felelősségvállalás
Oktatói, kommunikátori készség
Megfigyelőkészség
Áttekintő képesség
Gyors tájékozódás

Társas kompetenciák:

Rugalmasság
Kezdeményezőkézség
Határozottság
Hatékony kérdés készsége
Közérthetőség
Meggyőzőkézség
Segítőkézség
Együttműködő képesség
Koordinációs képesség

Módszerkompetenciák:

Következtetési képesség
Helyzetfelismerés
Információgyűjtés
Kontroll (ellenőrzőképesség)
Figyelemmegosztás
Problémamegoldó képesség
Elemző képesség
Lényeglátás
Kritikus gondolkodás
Napi gyakorlat befolyásolása
Elvek, módszerek fejlesztése

A szakmai követelménymodul azonosítója és megnevezése:**2334-06 Intenzív ellátást igénylő betegek megfigyelése, monitorizálása****A szakmai követelménymodul tartalma:****Feladatprofil:**

A beteget megfigyeli
A beteg paramétereit folyamatosan monitorizálja
Felismeri az életveszélyes állapotokat
A beteg tudatállapotát megítéli score-ok alapján
Eszméletlen beteget felismer (fokozatok)
Sokkos állapotot felismer
Cerebrális funkciókat és egyéb neurológiai tüneteket monitorizál
Felismeri a perifériás és centrális keringési elégtelenség okait, tüneteit
Fejlődési rendellenességeket felismer
Légzési hangokat vizsgál
Légzéscsavarokat, légzési paramétereket monitorizál
Laboratóriumi gyorsteszteket végez
Vérgáz analízis vizsgálatához vért vesz

Perifériás vénából, centrális vénás kanülből, artériás kanülből vért vesz
Monitorizálja a folyadék- és elektrolit egyensúlyt, felismeri zavarait
Monitorizálja a sav-bázis háztartást, felismeri zavarait
Folyadék egyenleget számít, és testsúlyt kontrollál
Óradiurézist mér, folyadék egyensúlyt számol
Mag- és köpenyhőmérsékletet mér
Lélegeztetett beteget megfigyel
Pulzoximetriát végez
Kapnográfia alkalmaz
Invazív és noninvazív nyomásértékeket végez, értelmez
Hemodinamikai monitorozást végez kompetencia határain belül
Folyamatos artériás vérnyomást, monitorozást végez
Kapilláris újratelítődési időt mér
CVP-t mér
12 elvezetéses EKG-t és kiegészítő EKG-t készít és analizál
Felismeri az életveszélyes ritmuszavarokat
ICP-t monitorizál
Az égések, a traumák szervezetre gyakorolt hatásait felismeri
Alvásmélységet monitorizál
Bélmucosa pH-méréshez speciális szondát vezet le, tonométer alkalmaz
Relaxométert alkalmaz
Check-listát kitölt
A monitorozás eredményeit dokumentálja

Tulajdonságprofil:

Szakmai kompetenciák:

A típus megjelölésével a szakmai ismeretek:

A	Aneszteziológia
A	Intenzív terápia
A	Tünettan
B	Gyógyszertan
B	Műszerismeret
B	Eszközismeret
B	Gépismeret
B	Munkavédelem

A szint megjelölésével a szakmai készségek:

3	Információ kommunikáció
4	Olvasott szakmai szöveg megértése
4	Szakmai nyelvezetű íráskészség, fogalmazás írásban
4	Szakmai nyelvű beszéd-készség
3	Idegen nyelvű hallott szöveg megértése
3	Idegen nyelvű beszéd-készség
4	Idegen nyelvű géphasználati feliratok értelmezése, megértése
4	Jelképek értelmezése
4	Komplex jelzésrendszerek értelmezése
4	Intenzív ellátás eszközeinek használata
4	Műszerek használata
4	Beavatkozások eszközeinek használata
4	Monitorozás eszközeinek használata

Személyes kompetenciák:

Elhivatottság, elkötelezettség

Megbízhatóság

Döntésképeség

Precizitás

Önállóság
Érzelmi stabilitás, kiegyensúlyozottság
Stabil kéztartás
Manuális készség
Stressztűrő képesség

Társas kompetenciák:
Határozottság
Irányíthatóság
Visszacsatolási készség
Kommunikációs rugalmasság
Közérthetőség
Hatékony kérdészés készsége
Prezentációs készség
Adekvát metakommunikáció
Segítőkészség

Módszerkompetenciák:
Gyakorlatias feladatértelmezés
Körütekintés, elővigyázatosság
Intenzív munkavégzés
Helyzetfelismerés
Kontroll (ellenőrzőképesség)
Figyelemmegosztás
A környezet tisztántartása

A szakmai követelménymodul azonosítója és megnevezése:

2342-06 Intenzív betegellátás

A szakmai követelménymodul tartalma:

Feladatprofil:

Reanimációs készenlétben részt vesz
Alkalmazza a kibővített BLS-t
Az ALS-ben hatékonyan közreműködik
A reanimáció során előforduló hibákat és szövődményeket felismeri és elhárítja
Szabad légút biztosításához előkészít
Maszkon keresztül ballonnal lélegeztet
Légúti váladékot eltávolít
Surfactant adásában segédkezik
Segédkezik intubálásnál, extubálásnál
Életveszély elhárítása érdekében intubál
Orvos utasítására extubál
Előkészít, asszisztál tracheostoma kivitelezésében
Tracheatubust, kanült sterilen kezel
Maszkon és endotracheális tubuson keresztül ballonnal lélegeztet
A légzési paramétereket és a lélegeztető gépet folyamatosan ellenőrzi
Lélegeztetőgépet beállít orvos utasításának megfelelően
A lélegeztetőgépről való leszoktatásban segédkezik
Mellkasi szívást összeállít és fenntart
PTX punkciójában segédkezik
Linton-szonda, Sangstaken-Blackmoore-szonda levezetésében közreműködik
Alkalmazza a folyadékpótlás oldatait, eszközeit, módszereit
Perifériás vénát, artériát biztosít (kanüllel, szárnyas tüvel)
Orvosi indikáció alapján infúziót beköt
Részt vesz a folyadék- és elektrolitháztartás egyensúlyzavarainak az elhárításában
Részt vesz a sav-bázis háztartás zavarainak az elhárításában
Ismeri a legfontosabb (életmentő) gyógyszerek dózisait

Alkalmazza az aneszteziológia és az intenzív ellátás gyógyszereit

Előkészít gyógyszereket az orvosi beavatkozásokhoz

Infúziós pumpákat, gyógyszeradagoló pumpákat kezel

Volumetrikus és PCA-pumpát működtet

Alkalmazza a centrális és perifériás kanülálás eszközeit

A vénabiztosítás eszközeit előkészíti, a centrális és a perifériás véna biztosításában közreműködik

A perifériás és centrális keringési elégtelenség kezelésében aktívan részt vesz

Traumatológiai kórképek ellátásában aktívan részt vesz

Méregtelenítő eljárások során asszisztál

Dialízis eszközeit használja

Sokktalanításban segédkezik

Elektromos kardioverzióval segédkezik

Alkalmazza a hemodialízis elméleti alapjait, hemodialízist

Előkészít akut hemodialízist és más extrakorporális kezeléseket (HDF, HF)

Elvégzi a hemodialízissel kapcsolatos ápolási feladatokat

Ismeri a peritoneális dialízis elméleti alapjait

Akut peritoneális dialízis kivitelezésében közreműködik

Elvégzi a hasi katéterek beültetése előtti és utáni teendőket

Tulajdonságprofil:

Szakmai kompetenciák:

A típus megjelölésével a szakmai ismeretek:

A	Intenzív terápia
A	Intenzív szakápolás
B	Oxyológia
A	Reanimatológia
B	Gépi lélegeztetés alkalmazása
A	A beteg monitorozása
B	Klinikai diagnosztika-terápia
B	Szakmai kommunikáció
B	Gyógyszerismeret
B	Műszerismeret
B	Eszközismeret
B	Munkavédelem

A szint megjelölésével a szakmai készségek:

2	ECDL 2. m. Operációs rendszerek
2	ECDL 3. m. Szövegszerkesztés
2	ECDL 4. m. Táblázatkezelés
2	ECDL 5. m. Adatbázis-kezelés
2	ECDL 6. m. Prezentáció
2	ECDL 7. m. Információ és kommunikáció
4	Olvasott szakmai szöveg megértése
4	Szakmai nyelvezetű íráskészség, fogalmazás írásban
4	Szakmai nyelvű beszéd-készség
4	Idegen nyelvű hallott szöveg megértése
3	Idegen nyelvű beszéd-készség
3	Angol nyelvű géphasználati feliratok értelmezése, megértése
4	Jelképek értelmezése
4	Komplex jelzésrendszerek értelmezése
4	Intenzív ellátás eszközeinek használata
4	Műszerek használata
4	Beavatkozások eszközeinek használata
4	Monitorozás eszközeinek használata
4	Egészségügyi riasztás eszközeinek használata
4	Reanimáció eszközeinek használata
4	Gépi lélegeztetés eszközeinek használata

Személyes kompetenciák:

Elhivatottság, elkötelezettség
Felelősségtudat
Megbízhatóság
Precizitás
Önállóság
Térbeli tájékozódás
Érzelmi stabilitás, kiegyensúlyozottság
Mozgáskoordináció (testi ügyesség)
Döntésképeség

Társas kompetenciák:

Határozottság
Irányíthatóság
Segítőkézség
Interperszonális rugalmasság
Segítőkézség
Hatékony kérdésés készsége
Empátiás készség
Prezentációs készség

Módszerkompetenciák:

Logikus gondolkodás
Gyakorlatias feladatértelmezés
Körültekintés, elővigyázatosság
Lényegfelismerés (lényeglátás)
Információgyűjtés
Helyzetfelismerés
Kontroll (ellenőrzőképesség)
Kreativitás, ötletgazdagság
Problémamegoldás, hibaelhárítás
A környezet tisztántartása
Intenzív munkavégzés

A szakmai követelménymodul azonosítója és megnevezése:**2335-06 Általános és regionális anesztézia****A szakmai követelménymodul tartalma:****Feladatprofil:**

Alkalmazza az aneszteziológiához kapcsolódó technikai berendezéseket
Az intenzív ellátás aneszteziológiai vonatkozású tevékenységei során asszisztál
Előkészít általános érzéstelenítéshez
Az altatókészüléket, lélegeztető készülékeket összeállítja, üzembe helyezi, ellenőrzi, a hibákat felismeri és elhárítja
Az altatáshoz használandó eszközöket ellenőrzi
A beteg monitorizálásához használható eszközöket összeállítja, ellenőrzi, a hibákat felismeri, elhárítja
Gyógyszereket előkészít és ellenőrzi általános érzéstelenítéshez
Ellenőrzi és értékeli az anesztéziához szükséges leleteket
Előkészíti a beteget narkózishoz
A beteget premedikálja az orvos utasításának megfelelően, premedikációt ellenőrzi
Beteget fogad és azonosítja műtőben, a beteggel érkező dokumentációt ellenőrzi
A beteg szakszerű fektetésének módját ellenőrzi, és a betegre vonatkozó érintésvédelmi szabályokat betartja, illetve betartatja
Monitorok elvezetéseit a betegre felhelyezi
Asszisztál az érzéstelenítést megelőző invazív beavatkozásoknál
Asszisztál az orvosnak a narkózis bevezetése során

A betegeket műtét alatt megfigyeli
 Óvja a beteget a lehűléstől
 Orvos utasítására alkalmazza az anesztéziában alkalmazott gyógyszereket
 Altatási jegyzőkönyvet vezet
 Szem- és szájnyalkahártya kiszáradása, sérülése ellen védelmet biztosít
 A hányást, regurgitációt, aspirációt megelőzi
 Átjárható légutakat biztosít endotracheális narkózishoz
 Beteget lélegeztet altatás alatt, és folyamatosan ellenőrzi az altatás paramétereit
 A beteget folyamatosan észleli az érzéstelenítés alatt
 Az alvásmélységet monitorizálja, narkózis stádiumait felismeri
 Asszisztál az anesztézia befejező szakaszában
 Az extubálás során fellépő szövődeményeket felismeri, segítkezik elhárításukban
 Felismeri a narkózisok szövődeményeit, azok tüneteit, szükség esetén azonnali ellátást biztosít
 Fájdalom tüneteit felismeri, fájdalmat csillapít orvosi utasítás szerint
 Részt vesz az érzéstelenítési jegyzőkönyv számítógépes feldolgozásban (kezelés, adatok bevitele, lekérése)
 A beteget folyamatosan észleli a közvetlen posztanesztéziás posztoperatív szakban
 Az aneszteziológiai munkahely folyamatos működőképességét biztosítja, a higiénés és a munkavédelmi szabályokat alkalmazza
 Tevékenységét a minőségbiztosítás elvei alapján végzi
 Ismeri a regionális anesztézia gyógyszereit, azok hatásait, mellékhatásait
 Ellenőrzi a regionális anesztézia gyógyszereit
 Előkészíti a regionális anesztézia eszközeit, megteremti a biztonságos körülményeket
 Ellenőrzési, érzéstelenítési jegyzőkönyvet vezet
 A beteg szakszerű pozicionálását elvégzi vagy ellenőrzi az érzéstelenítéshez
 Segédkezik a regionális anesztézia végrehajtásában
 Megfigyeli, ellenőrzi a beteg paramétereit a regionális anesztézia során
 Gyógyszert adagol epidurális kanülbe
 Gyógyszert adagol plexus kanülbe
 Részt vesz a beteg osztályra kísérésében, elhelyezésében, tájékoztatást ad az alkalmazott anesztéziáról, a szükséges ápolási és monitorizálási feladatokról

Tulajdonságprofil:

Szakmai kompetenciák:

A típus megjelölésével a szakmai ismeretek:

- B Narkózis elmélete, gyakorlata
- B Regionális anesztézia elmélete gyakorlata
- B Életkorspecifikus folyadék háztartás ismerete
- B Gyógyszertan
- B Tünettan
- B Gépismeret
- B Műszer-, eszközismeret
- B Szakmai kommunikáció
- B Munkavédelem
- B Dokumentáció

A szint megjelölésével a szakmai készségek:

- 3 Információ kommunikáció
- 2 Adatbáziskezelés
- 4 Olvasott szakmai szöveg megértése
- 4 Szakmai nyelvezetű íráskészség, fogalmazás írásban
- 4 Szakmai nyelvű beszéd-készség
- 3 Idegen nyelvű hallott szöveg megértése
- 3 Idegen nyelvű beszéd-készség
- 4 Idegen nyelvű géphasználati feliratok értelmezése, megértése
- 4 Jelképek értelmezése
- 4 Komplex jelzésrendszerek értelmezése
- 4 Anesztézia eszközeinek használata

- 4 Műszerek használata
- 4 Beavatkozások eszközeinek használata
- 4 Monitorozás eszközeinek használata
- 4 Egészségügyi riasztás eszközeinek használata
- 4 Légútbiztosítás eszközeinek használata
- 4 Altatógép használata
- 4 Lélegeztetőgép használata
- 4 Regionális anesztézia eszközeinek használata
- 4 Számítógépes célprogram használata

Személyes kompetenciák:

Elhivatottság, elkötelezettség
Fejlődőképesség, önfejlesztés
Felelősségtudat
Megbízhatóság
Döntésképesség
Precizitás
Önállóság
Szervezőképesség
Külső megjelenés

Társas kompetenciák:

Határozottság
Irányíthatóság
Közérthetőség
Adekvát metakommunikáció
Hatékony kérdésés készsége
Interperszonális rugalmasság
Irányítási készség

Módszerkompetenciák:

Gyakorlatias feladatértelmezés
Körütekintés, elővigyázatosság
Figyelemösszpontosítás
Intenzív munkavégzés
Kontroll (ellenőrzőképesség)
Áttekintő képesség
Helyzetfelismerés
Figyelemmegosztás

A szakmai követelménymodul azonosítója és megnevezése:

2377-06 Intenzív ellátást igénylő betegek szakápolása

A szakmai követelménymodul tartalma:

Feladatprofil:

Az ápolásetikai normákat betartja
Intenzív ellátást igénylő betegeket ápol az ápolási folyamat elvei szerint
Ápolási tervet készít, ápolási modelleket alkalmaz
Ápolási dokumentációt vezet
Számítógépes célprogramokat használ
Speciális ápolási dokumentációt (24 órás intenzív észlelőlap) vezet
A beteget segíti szükségletei kielégítésében
Megfelelő fektetést és mobilizációt biztosít
Alkalmazza a decubitus megelőzésének elvét és gyakorlatát a szakmai protokolloknak megfelelően
A lélegeztetéssel kapcsolatos szakápolói teendőket ellátja
A gépi lélegeztetés során a betegeket a szakmai protokolloknak megfelelően ápolja

A lélegeztető gép karbantartását biztosítja
Enterális és parenterális táplálást végez
Elvégzi a mesterséges táplálással kapcsolatos szakápolási feladatokat
Különböző enterális sztomákat ellát
Férfi és nőbeteget katéterez, hólyagöblítést végez
Táp- és infúziós oldatokat ágy mellett összeállít, alkalmaz az orvos előírása alapján
Adekvát folyadékpótlást alkalmaz az orvos utasítása szerint
A beteg hőháztartásának egyensúlyban tartásáról gondoskodik
Szem- és a szájnyálkahártya kiszáradása illetve sérülése ellen védelmet biztosít
A beteget folyamatosan tájékoztatja a beavatkozásról
A beteget és hozzátartozóját pszichésen támogatja
Segítő kommunikációt végez
Klinikai, ápoláslélektani, etikai és pedagógiai ismereteit alkalmazza
Tevékenységgel összefüggő oktatási feladatokat lát el
A beteget és hozzátartozóját oktatja az ápolási beavatkozások elvégzésére
Artériás és vénás kanülöket kezel és gondoz
Vérgáz analízis vizsgálatához vért vesz
Hasi katéter ápolását végzi
Sebeket ellát, sebkötözéseket elvégez
Mellkasi szívást összeállít és fenntart
Termoterápiát alkalmaz
Az intenzív betegellátás során a higiénés szabályokat és eljárásokat betartja
Az intenzív ellátás eszközeit fertőtleníti és sterilizálásra előkészíti
Dializált betegeket ápol
Műtéten átesett beteget ápol
Altatott beteget ápol
Politraumatizált beteget ápol
Égett beteget ápol
Szeptikus beteget ápol
Mérgezett beteget ápol
Eszméletlen beteget ápol
Reanimált beteget ápol
Lélegeztetett beteget ápol
Koponyasérült beteg szakmai protokoll szerint ápol
A kritikus állapotú betegek kórházon belüli szállítását protokollnak megfelelően végzi
Tevékenységét a minőségbiztosítás elvei alapján végzi
A szakmai és higiénés előírásokat/protokollokat betartja
A betegre vonatkozó érintésvédelmi szabályokat betartja, illetve betartatja
Betartja a munkavédelmi, higiénés és tűzvédelmi szabályokat

Tulajdonságprofil:

Szakmai kompetenciák:

A típus megjelölésével a szakmai ismeretek:

- A Intenzív ellátás elmélete, gyakorlata
- A Intenzív szakápolás
- B Ápoláslélektani ismeretek
- B Klinikai labor és diagnosztika
- B Műszerismeret
- B Eszközismeret
- B Dokumentáció
- B Szakmai kommunikáció
- B Vezetés, szervezés
- B Ápoláslélektan
- B Munkavédelem
- C Számítógépes célprogramok alkalmazása
- B Gépismeret

A szint megjelölésével a szakmai készségek:

4	Szakmai nyelvezetű íráskészség, fogalmazás írásban
4	Szakmai nyelvű beszédkésztség
4	Idegen nyelvű hallott szöveg megértése
3	Idegen nyelvű beszédkésztség
3	Idegen nyelvű géphasználati feliratok értelmezése, megértése
4	Komplex jelzésrendszerek értelmezése
3	Információ-kommunikáció
3	Adatbáziskezelés
4	Mennyiségérzet
4	Ápolási eszközök használata
4	Műszerek használata
4	Beavatkozások eszközeinek használata
4	Monitorozás eszközeinek használata
4	Egészségügyi riasztás eszközeinek használata
4	Gépi lélegeztetés eszközeinek használata
3	Számítógépes célprogramok használata
4	Jelképek értelmezése
4	Intenzív ellátás eszközeinek használata

Személyes kompetenciák:

Felelősségtudat
Precizitás
Önállóság
Terhelhetőség
Szervezőkészség
Elhivatottság, elkötelezettség
Megbízhatóság
Türelmesség
Rugalmasság

Társas kompetenciák:

Irányítási készség
Közérthetőség
Segítőkészség
Hatékony kérdezés készsége
Empátiás készség
Adekvát metakommunikáció
Határozottság
Irányíthatóság
Meggyőzőkészség
Motiváló készség
Motiválhatóság

Módszerkompetenciák:

Figyelemmegosztás
Tervezés
Értékelés
Numerikus gondolkodás, matematikai készség
Információgyűjtés
Kreativitás, ötletgazdagság
Eredményorientáltság
Gyakorlatias feladatértelmezés
Intenzív munkavégzés
Helyzetfelismerés
Kontroll (ellenőrzőképesség)
Rendszerező képesség

A szakmai követelménymodul azonosítója és megnevezése**2378-06 Transzfuziológia****A szakmai követelménymodul tartalma:****Feladatprofil:**

Ismeri a különböző vérkészítményeket

Ismeri az autotranszfúzió módszerét, technikáját, részt vesz az előkészítésben, kivitelezésben

Előkészít, segédkezik: vércsoport és Rh-faktor meghatározásában, csepp- és túlnyomásos transzfúzió adásakor

Elvégezi a beteg monitorozását transzfúziós terápia során

Vérmentő eszközöket és módszereket alkalmaz

Ismeri és felismeri a transzfúziós szövődményeket

Alkalmazza a transzfúziós szövődmények megelőzésének és elhárításának módjait

A beteget folyamatosan tájékoztatja a beavatkozásról

Hemofília szakápolás, szakgondozás feladatait ellátja

Minőségbiztosítás elveit alkalmazza munkája során

Tulajdonságprofil:

Szakmai kompetenciák:

A típus megjelölésével a szakmai ismeretek:

B Transzfuziológia elmélete-gyakorlata

B Gépismeret

B Műszerismeret

B Munkavédelem

B Gyermeklélektan

B Szakmai kommunikáció

A Ápoláslélektan

A szint megjelölésével a szakmai készségek:

2 ECDL 5. m. Adatbázis-kezelés

4 Olvasott szakmai szöveg megértése

4 Szakmai nyelvezetű íráskészség, fogalmazás írásban

4 Szakmai nyelvű beszéd-készség

3 Idegen nyelvű hallott szöveg megértése

3 Idegen nyelvű beszéd-készség

4 Idegen nyelvű géphasználati feliratok értelmezése, megértése

4 Jelképek értelmezése

4 Komplex jelzésrendszerek értelmezése

4 Transzfuziológiai eszközök használata

4 Műszerek használata

4 Beavatkozások eszközeinek használata

4 Monitorozás eszközeinek használata

4 Egészségügyi riasztás eszközeinek használata

4 Terápiás eszközök használata

4 Számítógépes célprogram használata

Személyes kompetenciák:

Megbízhatóság

Precizitás

Kézügyesség

Türelmesség

Állóképesség

Elhivatottság, elkötelezettség

Fejlődőképesség, önfejlesztés

Döntésképesség

Szervezőképesség

Társas kompetenciák:

Határozottság

Irányíthatóság
Motiválhatóság
Kapcsolatfenntartó készség
Interperszonális rugalmasság
Irányítási készség
Hatékony kérdezés készsége
Empátiás készség

Módszerkompetenciák:
Körültekintés
Elővigyázatosság
Figyelemösszpontosítás
Figyelemmegosztás
A környezet tisztántartása
Gyakorlatias feladatértelmezés
Információgyűjtés
Kreativitás
Ötletgazdagság
Eredményorientáltság
Rendszerező képesség

A szakmai követelménymodul azonosítója és megnevezése:

2379-06 Foglalkozásegészségügyi felmérés

A szakmai követelménymodul tartalma:

Feladatprofil:

A munkavállalók optimális munkahelyi megterhelésével, igénybevételével, illetve egészségi állapotuk alakulásával kapcsolatos feladatokat végez:

A foglalkozásegészségügyet érintő jogszabályokat ismeri, a változásokat követi

Felismeri és értékeli a munkavállalók szempontjából kockázatot jelentő munkahelyi megterheléseket (fizikai, szellemi, pszichés) és munkakörnyezeti kóroki tényezőket (fizikai, kémiai, biológiai, pszichoszociális, ergonómiai)

Felismeri a balesetveszélyt, megteszi a szükséges intézkedéseket

Szervezi a munkavállalók előzetes, időszakos, soron kívüli, munkaköri és szakmai alkalmassági vizsgálatait, valamint a záróvizsgálatokat

Részt vesz a munkavállalók előzetes, időszakos, soron kívüli, munkaköri és szakmai alkalmassági vizsgálatainak, valamint a záróvizsgálatoknak az elvégzésében

Látásélesség és színlátás vizsgálatot végez

Szűrő audiometriás vizsgálatot végez

Légzésfunkciós vizsgálatot végez

Oscillometriás vizsgálatot végez

Doppler vizsgálatot végez

Mintát vesz biológiai expozíciós mutatók meghatározásához

Közreműködik a nők, terhes nők, fiatalok, idősek, rehabilitáltak munkakörével összefüggő sajátos egészségi problémák megoldásában

Folyamatosan nyomon követi a női, fiatalok, idősek és rehabilitáltak munkavállalók foglalkoztatásának körülményeit

Folyamatosan nyomon követi a munkahelyi környezet és a termelési folyamat egészségügyi vonatkozásait

Felismeri az érvényes közegészségügyi, munkaegészségügyi, valamint munkabiztonsági szabályok megsértését

Felhívja a munkavállalók és munkáltatók figyelmét a munkavédelmi szabályok betartására

Dokumentációs tevékenységet végez

A munkavállalók egészséges életmódra nevelését, munkájukkal kapcsolatos felvilágosítást, tanácsadást végez, részükre egészségmegőrző programokat szervez

Vezeti a munkavállalók egészségügyi törzslapját

Foglalkozásegészségügyi forgalmi naplót vezet

Munkanaplót vezet

Kapcsolatot tart a munkáltatókkal, munkavállalókkal, munkabiztonsági szakemberekkel,

érdekvédelmi-, érdekképviselői szervekkel, szakmai szervekkel, egyéb egészségügyi területekkel

Statisztikai adatokat összegyűjti, összesíti és a jelentési kötelezettség szerint továbbítja

Közreműködik a fokozott expozíciós esetek, foglalkozási megbetegedések bejelentésében és kivizsgálásában

Felvilágosító, tájékoztató előadást szervez, illetve tart

– a foglalkozási és a foglalkozással összefüggő betegségekről, védőoltásokról, azok szervezéséről, megelőzési lehetőségeikről

– a védőeszközök használatáról, az időszakos vizsgálatok szerepéről, fontosságáról

– a személyi és környezeti higiéné kérdéseiről

– a munkavállalók széles körét érintő betegségek megelőzési lehetőségeiről (dohányzás, alkoholfogyasztás, helytelen táplálkozás, stressz)

– a munkavállalók által elvégezhető egyszerű fizikális szűrővizsgálatok megtanítására (emlő, here)

Egészséges életmódra nevelést végez

Részt vesz a munkavállalók elsősegélynyújtás oktatásának szervezésében, lebonyolításában

Tulajdonságprofil:

Szakmai kompetenciák:

A típus megjelölésével a szakmai ismeretek:

- | | |
|---|--|
| B | A foglalkozásegészségügy fogalma, célja, feladata, szervezeti formái, rövid története |
| B | A foglalkozásegészségügy jogi szabályozása |
| C | A munkaadók és a munkavállalók jogai és kötelezettségei |
| B | Minőségbiztosítás a foglalkozásegészségügyben |
| A | Közegészségügyi, munkaegészségügyi, munkabiztonsági szabályok |
| B | A foglalkozás-élettan alapelvei, feladatai |
| A | A megterhelés, igénybevétel szintjei, biológiai jelentősége (energetikai megterhelés, információterhelés, szervezeti igénybevétel) |
| A | Vizsgálati módszerek, eredmények értékelése |
| B | A munkalélektan tárgya, feladata |
| A | Pszichés megterhelés és igénybevétel |
| A | Elfáradás, monotónia, telítődés |
| A | Előzetes munkaköri és szakmai alkalmassági vizsgálat |
| A | Időszakos munkaköri és szakmai alkalmassági vizsgálat |
| A | Soron kívüli munkaköri, szakmai alkalmassági vizsgálatok |
| A | Záróvizsgálatok |
| B | Biológiai expozíciós mutatók |
| B | Egészségmegőrzés / egészségfejlesztés, egészségnevelés fogalma, módszerei |
| A | Munkahelyi egészségmegőrzés lehetőségei, gyakorlata |
| B | Védőoltások |
| B | Egészségnevelés fogalma, módszerei |
| A | Műszeres vizsgálatok (látásélesség és színlátás vizsgálat, audiometria, oscillometria, Doppler, légzésfunkció, EKG) |
| B | Mentálhigiéné fogalma, tárgya |
| A | Egészséges életmód |
| B | Megváltozott munkaképességű munkavállalók és munkanélküliek foglalkoztathatósága |
| B | Orvosi és foglalkozási rehabilitáció |

A szint megjelölésével a szakmai készségek:

- | | |
|---|--|
| 2 | ECDL 3. m. Szövegszerkesztés |
| 2 | ECDL 4. m. Táblázatkezelés |
| 2 | ECDL 5. m. Adatbázis-kezelés |
| 2 | ECDL 6. m. Prezentáció |
| 4 | Olvasott szakmai szöveg megértése |
| 4 | Szakmai nyelvi íráskészség, fogalmazás írásban |
| 4 | Szakmai nyelvű hallott szöveg megértése |

4	Szakmai nyelvű beszédképesség
4	Információforrások kezelése
4	Tájékozódás
4	Látásvizsgáló eszközök használata
4	Szűrő audiometer használata
4	Oscillometer használata
4	Doppler készülék használata
4	Légzésfunkciós készülék használata
4	EKG készülék használata

Személyes kompetenciák:

Önállóság

Döntésképeség

Precizitás

Megbízhatóság

Szervezőképesség

Elhivatottság

Elkötelezettség

Stressztűrő képesség

Határozottság

Társas kompetenciák:

Interperszonális rugalmasság

Visszacsatolási készség

Közérthetőség

Meggyőzőképesség

Adekvát metakommunikáció

Irányítási készség

Prezentációs készség

Módszerkompetenciák:

Kontroll (ellenőrzőképesség)

Ismeretek helyén való alkalmazása

Módszeres munkavégzés

Információgyűjtés

Gyakorlatias feladatértelmezés

Kreativitás

Ötletgazdagság

Eredményorientáltság

A szakmai követelménymodul azonosítója és megnevezése:

2361-06 Geriátriai szakápolás

A szakmai követelménymodul tartalma:

Feladatprofil:

Ápolási anamnézist, diagnózis készít:

Fogadja a beteget, bemutatja az ápolási környezetet

Felméri az idős ember szociális, társadalmi helyzetét, azok specifikumait

Részt vesz az idős ember elgondozásában

Megállapítja, hogy az idős ember/beteg ellátása során milyen ápolási modell alkalmazható

Felméri az idős ember/beteg szükségleteit, megállapítja az ápolási diagnózist, elkészíti és kivitelezi az ápolási tervet, különös tekintettel a krónikus és idős beteg ellátásának elveire

Megfigyeli a beteg általános állapotát (testalkat, testsúly, testmagasság)

Testtömeg-indexet (BMI) számol, haskörfogatot mér

Megfigyeli a beteg életjeleit (vérnyomás, pulzus, légzés, hőmérséklet) és dokumentálja

Részt vesz a tudatállapot, a kommunikációs képesség felmérésében
Részt vesz a demencia fokának meghatározásában, kompetencia körébe tartozó speciális demencia-felmérő skálákat alkalmaz (MMSE, BDRS, ADAL, HS)
Részt vesz az ápolási folyamat lépéseinek megfelelő értékelésben és a problémák ismételt meghatározásában, újbóli tervezésben
Koordinálja és dokumentálja az ápolási és gondozási feladat végrehajtását
Megtervezi a beteg hazabocsátását
Kapcsolatot tart az idősellátás más szakmaterületeivel
Kapcsolatot tart az ellátó team tagjaival, a hozzátartozókkal, a szociális ellátás szakembereivel
A beteg légzésének biztosítása:
Segíti a beteg légzését, pozicionálással, különös tekintettel a krónikus légzőszervi megbetegedésben szenvedőkre
Köhögés, köpetürítés segítése testhelyzet-változtatással, párástással
Inhalációt alkalmaz
Oxigénterápiát alkalmaz
A beteg vizelet- és székletürítési szükségletének kielégítése:
Segédkezik az ágytál, a vizeledény, a szoba-WC használatánál
Segédkezik az osztályos toalette használatánál
Megfigyeli, méri, dokumentálja a vizelet- és székletürítést
Felméri és megállapítja a vizelet-inkontinencia súlyossági fokát, típusát
Közreműködik a beteg inkontinencia típusának legmegfelelőbb inkontinencia termék kiválasztásában
Ellátja az inkontinens betegeket
Inkontinenciával kapcsolatos felvilágosítást, tanácsadást, a vizeletfelfogó eszközök használatának tanítását végzi
Szakmai protokollok figyelembevételével gondozza a beteg katéterét
Hólyagautomatizmus visszaállítása érdekében hólyagtréninget alkalmaz országos klinikai irányelv figyelembevételével
Elősegíti a székletürítési zavarok rendezését a lehetséges módozatok kiválasztásával, alkalmazásával
Az idős ember komfortjának és higiéniés szükségleteinek kielégítése:
Segít a fürdésben, a hajmosásban, a borotválkozásban, a köröm- és lábápolásban, a száj- és fülápolásban
Ülőfürdőt alkalmaz
Biztosítja a fekvőbeteg személyi higiéniáját, teljes ágyfürdőt alkalmaz
Terápiás gyógyfürdőt alkalmaz
Ágyneműt cserél
Felméri és megállapítja a decubitus kialakulásának kockázatát speciális felmérő-eszközök segítségével (Norton Skála, Módosított Norton Skála, Braden Skála)
Megelőzi a decubitust, szakmai protokollnak megfelelő forgatási rendet alkalmaz
Kényelmi eszközöket alkalmaz
Országos szakmai irányelveknek megfelelően kezeli a decubitust stádiumonként
Közreműködik a decubitus stádiumának legmegfelelőbb termék kiválasztásában és alkalmazásában
Sebkezelést folytat, kötöz
Speciális fektetési módot biztosít, különös tekintettel az agyi vaszkuláris történésen (stroke) átesett beteg országos klinikai irányelvben megfogalmazott fektetési módozataira
Fájdalmat csillapít, pozicionál, borogatásokat, pakolásokat és fizioterápiás eljárásokat alkalmaz különös tekintettel a mozgásszervi fájdalmak csökkentésére
Rugalmas pólyát és haskötőt alkalmaz
A beteg táplálkozási szükségletének kielégítése:
Felméri és követi az idős beteg tápláltsági állapotát
Segíti az étkezést, szükség esetén etet
Megtanítja az étkezést segítő speciális eszközök alkalmazását
Mesterséges táplálást alkalmaz (szondatáplálás) országos szakmai protokollok figyelembevételével
Megfigyeli, segíti, és dokumentálja a folyadékbevitelt
Speciális diétát alkalmaz, diétás és életviteli tanácsot ad
A beteg mozgásszükségletének kielégítése:

Segíti a beteg helyzet- és helyváltoztatását speciális, az idős emberek mobilizációjára kifejlesztett technika alkalmazásával (CIFAM-módszer)

Speciális betegemelő, betegáthelyező, betegmozgató eszközöket alkalmaz

Megismerteti a beteget a gyógyászati segédeszközökkel

Segíti és megtanítja a mozgást segítő segédeszközök (könyök-, hónaljmankó, járókeret, támbot stb.) használatát

Passzív és aktív tornáztatást végez

Megszervezi a beteg szállítását

Felméri a beteg alvási szokásait, szükségletét, gyógyszerszedési szokásait

A beteg pihenés és alvásszükségeinek kielégítését biztosítja

A beteg biztonsági szükségletének kielégítése:

A mindennapos beavatkozások során biztosítja az orvosi aszepszis szabályait

Figyelembe veszi a munka- és balesetvédelmi előírásokat

Felfedezi a fertőzőforrásokat

Felméri és kiküszöböli az elesés kockázatát, veszélyforrásokat, valamint biztosítja az idős ember ellátásához szükséges biztonságos környezetet

Felismeri az idős kor jellegzetes sürgősségi kórképeit, és részt vesz az elsődleges ellátásukban

Felméri az allergiás reakciókat

Biztosítja az idős beteg gyógyszerelését, megtanítja és ellenőrzi a napszaki, napi, heti gyógyszerelés technikáját intézményi és otthoni környezetben

A beteg magasabb rendű szükségleteinek kielégítése:

Közreműködik az idős beteg ön- és mások megbecsülésében, elősegíti a valakihez való tartozást

Támogatja a beteg önmegvalósítását

Biztosítja a vallásgyakorlás feltételeit

Tájékoztatót ad a szociális ellátási formákról, segíti a kapcsolatfelvételt a szociális szakemberekkel, szolgáltatókkal

Támogatja a beteget és családját a krónikus betegség során és a terminális állapotban

Közreműködik a foglalkozás-terápiában:

Megszervezi az idős beteg napi tevékenységét (ADL)

Részt vesz az idős ember napi aktivitásának megőrzésében

Alkalmazza a szocioterápiás módszereket, részben önállóan, részben team-tagként

Részt vesz az idős ember csoportba történő beválasztásában

Segíti az idős ember beilleszkedését

Szervezi, koordinálja és vezeti a foglalkozás-terápiás csoportokat

Motiválja az idős ember részvételét a foglalkozásokon, megfigyeli, dokumentálja a foglalkozások történéseit

A geriátriai ápolás speciális területein közreműködik, és részt vesz a kórházi ellátásban, a rehabilitáció egyes formáiban (orvosi, foglalkozási, szociális, pedagógiai)

Közreműködik a hospice ápolásban

Közreműködik az otthoni szakápolás területén

Közreműködik a közösségi ellátásban

Közreműködik a geriátriai beteg ellátásának és ápolásának jogi, etikai vonatkozásainak betartásában

Közreműködik a betegutak menedzselésében

Közreműködik a geriátriai betegek ellátását végző ápolási egység menedzsmenti feladatainak ellátásában

Egészségnevelési feladatokat lát el, részt vesz a beteg edukációban

Tulajdonságprofil:

Szakmai kompetenciák:

A típus megjelölésével a szakmai ismeretek:

- A Geriátriai ápolás
- A Geriátriai klinikumi ismeretek
- B Gerontológia, geriátria története, fejlődése és alapfogalmai
- A A geriátriai ellátás rendszere, szervezeti struktúrája
- A Az idősödés folyamata, az idősödés szomatikus, pszichés és szociális tényezői
- B Diagnosztikus módszerek a geriátriában

- B Klinikai farmakológia a geriátriában
- B Szív- és érrendszeri elváltozások idős korban
- B Légzőrendszeri elváltozások idős korban
- B Mozgás szervrendszeri elváltozások idős korban
- B Gyomor- és bélrendszer elváltozásai idős korban
- B Belső elválasztású mirigyrendszer elváltozásai idős korban
- B Kiválasztó- és vizeletürítő rendszer elváltozásai idős korban
- B Kültakaró elváltozásai idős korban
- B Érzékszervek elváltozásai idős korban
- B Neurológiai szervrendszer elváltozásai idős korban
- B Mentális élet zavarai idős korban
- B Fertőző megbetegedések idős korban
- A Geriátriai szakápolás
- A A geriátriai ápolás filozófiája, speciális területei
- A Ápolási modellek alkalmazása a geriátriában
- A Ápolási anamnézis és diagnózis-alkotás a geriátriai ellátásban
- A Az idős beteg alapvető és magasabbrendű szükségleteinek kielégítése
- A Prevenációs tevékenység a geriátriai ellátás során
- A Az idős különböző szervrendszeri megbetegedésben szenvedő szakápolása
- A Idős korban jellemző szív- és érrendszeri megbetegedésben szenvedők ápolása
- A Idős korban jellemző légzőszervi megbetegedésben szenvedők ápolása
- A Idős korban jellemző mozgás szervrendszer megbetegedésben szenvedők ápolása
- A Idős korban jellemző gyomor- és bélrendszer elváltozásaiban szenvedők ápolása
- A Idős korban jellemző belső elválasztású mirigyrendszer változásaiban szenvedők ápolása
- A Kiválasztó- és vizeletelvezető rendszer elváltozásaiban szenvedő idős beteg ápolása
- A Kültakaró elváltozásaiban szenvedő idős betegek ápolása
- A Időskori érzékszervi elváltozásban szenvedők ápolása
- A Idős korban jellemző neurológiai szervrendszer elváltozásaiban szenvedők ápolása

A szint megjelölésével a szakmai készségek:

- 2 ECDL 3. m. Szövegszerkesztés
- 2 ECDL 4. m. Táblázatkezelés
- 2 ECDL 5. m. Adatbázis-kezelés
- 2 ECDL 6. m. Prezentáció
- 2 ECDL 7. m. Információ és kommunikáció
- 4 Olvasott szakmai szöveg megértése
- 4 Szakmai nyelvi íráskészség, fogalmazás írásban
- 4 Szakmai nyelvű hallott szöveg megértése
- 4 Szakmai nyelvű beszéd-készség
- 2 Információforrások kezelése, jelképek értelmezése
- 3 Folyamatábrák olvasása, értelmezése
- 3 Diagram, nomogram olvasása, értelmezése
- 3 Diagram, nomogram kitöltése, készítése

Személyes kompetenciák:

- Állóképesség
- Elhivatottság, elkötelezettség
- Megbízhatóság
- Határozottság
- Döntésképeség
- Türelmesség
- Előítélet mentesség

Társas kompetenciák:

- Kapcsolatfenntartó készség
- Empátiás készség

Motiváló készség
Tolerancia
Közérthetőség
Kongruens kommunikáció
Konfliktusmegoldó készség

Módszerkompetenciák:
Áttekintő képesség
Rendszerező képesség
Következtetési képesség
Problémamegoldás, hibaelhárítás
Helyzetfelismerés
Rendszerekben való gondolkodás
Gyakorlatias feladatértelmezés
Figyelemmegosztás

A szakmai követelménymodul azonosítója és megnevezése:

2380-06 Hospice szakápolás

A szakmai követelménymodul tartalma:

Feladatprofil:

Részt vesz a betegek felvételében, környezettanulmányt végez
Felméri a beteg és a családja szükségleteit (holisztikus megközelítésben), ápolási anamnézist készít, ápolási diagnózist határoz meg
Rövid- és hosszútávú ápolási-gondozási tervet készít
Részt vesz a gondozási terv végrehajtásában kompetenciájának megfelelően
Az ápolási folyamat során ellenőrzi az ápolási/gondozási beavatkozásokat, értékeli az eredményeket és elvégzi a szükséges módosításokat
Támogatja a beteg gázcserejét
Elősegíti a beteg széklet- és vizeletürítését
Kompetenciakörének megfelelően kezeli, és lehetőség szerint segít megelőzni a székrekedést
Parenterális folyadékpótlást és táplálást végez az orvosi javaslatnak megfelelően
A lehető legjobb tápláltsági szint eléréséhez segíti a beteget, dietetikust is bevonva
Mobilizálja a beteget, valamint gyógytornász irányításával részt vesz a beteg mozgásterápiájának kivitelezésében
Segíti a beteget pihenési és alvási szükségleteinek kielégítésében
Rész vesz a beteg normális testhőmérsékletének fenntartásában, a láz csillapításában
Segédkezik a beteg higiénés szükségletének kielégítésében
Biztosítja a beteg biztonságát
Az orvos utasítása alapján palliatív, szupportív terápiát alkalmaz
Enyhíti a terminális állapotú, daganatos betegek kínzó testi tüneteit
Megfigyeli és felméri a beteg fájdalmainak helyét, intenzitását és jellegét
Gyógyszeres fájdalomcsillapítást végez orvosi utasításra
A kábító fájdalomcsillapítókkal kapcsolatos rendelkezéseket betartja
Alternatív fájdalomcsillapító módszereket alkalmaz (pl. TENS, relaxációs masszázs)
Felismeri és kompetenciakörének megfelelően kezeli a kábító fájdalomcsillapítók mellékhatásait
Hányáscsillapítást végez és alkalmazza a hányáscsillapítás szupportív módszereit
Alkalmazza az oxigénterápiát
Részt vesz a száraz száj szindróma kezelésében
Részt vesz a nehéz nyelés kezelésében
Felismeri és részt vesz a szájnyálkahártya gyulladás kezelésében
Felismeri a szájpenészt és részt vesz a kezelésében
Részt vesz a csuklás kezelésében
Részt vesz a nehézlégzés tüneteinek kezelésében
Orvosi utasításra kezeli a daganatos fekélyeket
Drének, sztómák szakszerű ellátását végzi
Megelőzi és kezeli a decubitust a szakmai protokoll szerint
Tartósan behelyezett katéterek, szondák használatával kapcsolatos ápolási feladatokat lát el

Felismeri a gerincvelői kompresszió tüneteit

Felismeri a terminális állapotú beteg szorongását és depresszióját, és kompetenciájának megfelelően igyekszik oldani

Elvégzi a burjánzó tumorokkal kapcsolatos ápolási teendőket

Az agónia szakaszában a súlyos állapotú beteget szakszerűen ápolja

Felismeri a közlegő halál tüneteit, figyelmeztető jeleit

Részt vesz a haldokló beteg konfúziójának, delíriumának kezelésében

Kommunikál a kezelőorvossal és a gondozó csoporttal a beteg aktuális állapotáról

Kompetencia határain belül lehetőség szerint nyíltan kommunikál a beteggel az állapotáról

Haldoklás idején biztosítja a hozzátartozók jelenlétét

A családtagokat felkészíti arra, hogy képesek legyenek szeretetükkel az utolsó percig a beteg mellett lenni

Kegyeletlen halottellátást végez

Biztosítja a család jelenlétét az elhunyt ágya mellett

A haldokló betegeket autonóm személyiségnek, partnernek tekinti, tevékenységét ennek megfelelően látja el

Tanatológiai ismeretei alapján megfelelő módon segíti a beteget és családját a haldoklás különböző szakaszaiban

A hozzátartozókat oktatja az alapvető ápolási feladatok elvégzésére

A betegek halála után – ha a család azt igényli – támogatja a hozzátartozókat a gyász időszakában

Tulajdonságprofil:

Szakmai kompetenciák:

A típus megjelölésével a szakmai ismeretek:

B A magyarországi daganatos megbetegedések epidemiológiája

B A leggyakrabban alkalmazott diagnosztikai eljárások

B Terápiák fajtái, lehetőségei

B A terápiák hatása, mellékhatása, biztonsági előírások

A Az ápoló feladatai a terápia során

B Az onkológiai sebészet

B Sugárterápia

B Kemoterápia

B Megelőzés (primer prevenció)

B Szűrővizsgálatok (szekunder prevenció)

B Rehabilitáció a daganatos betegeknél (tercier prevenció)

A A daganatos betegek pszichológiai sajátosságai, az ápoló szerepe

C A gerontológia története, szakágai

C Az idős ember, az öregedés elméletei

C Krízisek a felnőttkor második szakaszában

B Az öregedés élettana

A Az idős ember szükségletei

B Az öregedés rizikófaktorai

A Az idős emberrel kapcsolatos ápolási-gondozási feladatok

A Geriátriai betegek szakápolása

C Halálos betegségek

B Vizsgáló eljárások és diagnosztikai leletek

B Alkalmazott terápiás eljárások

A Az ápolási folyamat sajátosságai idős betegeknél

B Az idős betegek pszichés vezetése

B Prevenció és rehabilitációs lehetőségek idős korban

A A palliatív terápia fogalma, alkalmazásának körülményei

A A fájdalom kialakulásának okai, fajtái

A A fájdalomcsillapítás módszerei

A A fájdalomcsillapítás során alkalmazott gyógyszerek fajtái, alapelvek (WHO szerint)

A A hányinger, hányás kialakulásának okai, kezelése

A Passage zavarok okai, tünetei, kezelésük

A Táplálás, folyadékpótlás alapelvei, formái

A Légzési nehézségek okai, tünetei, kezelésük

A Idegrendszeri tünetek okai, tünetei, kezelésük

A Fertőzés, láz okai, tünetei, kezelésük

- A Egyéb tünetek fajtái, okai, kezelésük
 A Sztómák fajtái, ellátásuk
 C A halálról alkotott elképzelések a történelem során
 C Világvallások halál- és túlvilágképeinek összehasonlítása
 C Mulandóság a művészetben
 B A halál medikalizációja
 B A halálközeli élmények elemei, magyarázatai, utóhatásai
 A A haldoklás és a gyász pszichológiája
 B Az egészséges és a beteg ember személyiségfejlődése
 B A diagnózis közlésének pszichológiai problémái
 A A haldoklás pszichológiai stádiumai
 B A gyász pszichológiai folyamata
 B A normál- és a szövődményes gyász
 B Haldokló betegek és hozzátartozóik pszichés támogatása
 B A gyászolók gondozása
 B A gyermek halálképe, a haldokló- és a gyászoló gyermek
 A A segítő foglalkozás motivációi és nehézségei
 A Burnout- és segítő szindróma
 B Pasztorálpszichológia
 A A halálfélelmek és szorongás összetevői
 A Az emberek viselkedése a haldoklók és a gyászolók mellett
 A Halállal-, haldoklással-, gyással kapcsolatos esetek komplexitása
 A Viselkedés haldoklók és gyászolók mellett
 A Szorongáselhárító mechanizmusok az ápolói gyakorlatban
 A Konfliktusmegoldási technikák
 A A terminális stádium értelmezése
 A A hospice fogalma, elmélete, szellemisége
 B A hospice története
 A A palliatív és a terminális stratégia lényege
 B Az életminőség összetevői
 A A haldokló beteg életminőségének javítása
 A A betegek tájékoztatásának elvei, dilemmái
 A A gyógyíthatatlan betegek ellátásának etikai kérdései
 B A szervátültetés etikai elvei, az agyhalál fogalma
 A A haldokló betegek jogai a nemzetközi és a magyar jogi etikai dokumentumokban
 B Egészségszociológia
 C Egészség, betegség, népesedés, statisztikai megközelítésben
 B A személyiséglélektan feladatai
 B A személyiség alakulása
 B Az érett személyiség
 A A segítő személyisége
 A A stressz és a stresszre adott pszichológiai reakciók
 A A stresszel szembeni megküzdési készségek és technikák
 B A pszichológia és terápia alapjai

A szint megjelölésével a szakmai készségek:

- 2 ECDL 1. m. IT alapismeretek
 2 ECDL 2. m. Operációs rendszerek
 2 ECDL 7. m. Információ és kommunikáció
 5 Olvasott szakmai szöveg megértése
 5 Szakmai nyelvi íráskészség, fogalmazás írásban
 5 Szakmai nyelvű hallott szöveg megértése
 5 Szakmai nyelvű beszédkészség
 3 Gépírás
 3 Diagram, nomogram olvasása, értelmezése
 3 Diagram, nomogram kitöltése, készítése
 3 Jelképek értelmezése
 5 Egyszerű diagnosztikai eszközök használata (pl.: vérnyomásmérő, vércukormérő)

- 5 Egyszerű kézi műszerek használata (pl.: kötözés során olló, csipesz)
- 5 Ápolási eszközök használata (pl.: fürdőkád ülőke, kényelmi eszközök, antidekubitor matrac)
- 5 Ápolási beavatkozások során alkalmazott eszközök használata (pl.: beöntő készülék, injekciós felszerelés, katéterek, szondák stb.)

Személyes kompetenciák:

Elhivatottság
Elkötelezettség
Megbízhatóság
Türelmesség
Érzelmi stabilitás, kiegyensúlyozottság
Döntésképeség
Tűrőképesség
Önfegyelem

Társas kompetenciák:

Segítőkészség
Empátiás készség
Adekvát metakommunikáció
Udvariasság
Visszacsatolási készség
Interperszonális rugalmasság
Határozottság

Módszerkompetenciák:

Helyzetfelismerés
Körütekintés
Elővigyázatosság
Nyitott hozzáállás
Emlékezőképesség (ismeretmegőrzés)
Gyakorlatias feladatértelmezés
Problémaelemzés, -feltárás

A szakmai követelménymodul azonosítója és megnevezése:**2729-06 Koordinációs ismeretek****A szakmai követelménymodul tartalma:****Feladatprofil:**

Aktív koordinációs tevékenységet folytat
Szervezi a hospice-palliatív ellátó team munkáját
Szakterületének megfelelően beosztja, nyilvántartja és összehangolja a gondozócsoporthoz (ok) munkáját
Kapcsolatot tart az egyéb hospice ellátó szolgálatokkal, osztályokkal
Kapcsolatot tart a házi orvosi szolgálatokkal
Kapcsolatot tart a házi szakápolási szolgálatokkal
Kapcsolatot tart az önkormányzattal (pl. házi gondozás megszervezése)
Kapcsolatot tart a szociális ellátó szervezetekkel
Kapcsolatot tart a beteg családjával
Az ellátás folyamatos biztosítása érdekében kapcsolatot tart társadalmi- és szakmai szervezetekkel
A tevékenységeket szakszerűen dokumentálja, számítógépes nyilvántartást vezet
Házi hospice ellátás esetén a gyógyászati segédeszközök elérhetőségét, kölcsönzési lehetőségeit ismerteti a beteggel/családdal
Részt vesz a beteg és családja lelki gondozásában kompetenciáján belül, illetve megszervezi a megfelelő ellátást
Elősegíti a betegek családi, szociális kapcsolatainak javítását
Felismeri a szövődményes gyászt és megszervezi a megfelelő segítségnyújtást
Menedzseli a hospice-palliatív ellátó szervezetet
Részt vesz a szervezet minőségügyi rendszerének kiépítésében és működtetésében
Részt vesz a társadalombiztosítás finanszírozási rendszerének adatszolgáltatásában
A hospice nonprofit jellegének megfelelően segít a források felkutatásában és forrásfejlesztésben

Figyelemmel kíséri a pályázati kiírásokat, részt vesz pályázatok megírásában
 A hospice munkával kapcsolatban felvilágosító, népszerűsítő (PR) tevékenységet végez
 Közreműködik alapvető pénzügyi, számviteli, gazdálkodási feladatok végrehajtásában
 Oktatja a szakápoló jelölteket a gyakorlatban
 Hospice ellátásban folyamatosan új ismereteket szerez, a megszerzett ismereteket ápolói/gonдозói munkájában alkalmazza
 Rendszeresen részt vesz stresszkezelő egyéni vagy csoportmunkában (pl. Bálint-csoport, szupervízió)
 Munkáját hivatásként gyakorolja
 Tiszteletben tartja a súlyosan beteg ember jogait, a titoktartás követelményeit, humánummal, empátiával végzi feladatát
 A szakmai és etikai normákat betartja, ismeri azok jogi következményeit

Tulajdonságprofil:

Szakmai kompetenciák:

A típus megjelölésével a szakmai ismeretek:

- A A magyarországi hospice hálózat felépítése, működése
- B A magyarországi onkológiai hálózat felépítése, működése
- B Civil szervezetek, szerveződések
- C Az idős ember a társadalomban
- B A haldokló- és a halott ellátásának főbb vallási előírásai a különböző kultúrákban
- B A halál, a haldoklás és a gyász néprajzi vonatkozásai
- B Relaxáció, autogén tréning, Bálint-csoport
- A A hospice helye az egészségügyi rendszerben
- A A hospice-team összetétele és feladatai
- A Hospice-ház
- A Hospice-palliatív részleg
- A Hospice-házi gondozás
- A A hospice egyéb szervezeti formái
- A Nemzetközi irányelvek
- B Nemzetközi ellátási formák, tapasztalatok
- A A magyar hospice szervezetek tevékenysége
- A A hospice-palliatív ellátás jogszabályi háttere
- A Hospice-palliatív szakmai irányelvek Magyarországon
- A A hospice ellátás minőségi standardjai
- A Az egészségügyi ellátók és a beteg kapcsolatának etikai elvei
- B A szociálpolitika meghatározása, célja, eszközrendszere
- B A szociálpolitikai ellátórendszer működése
- B Az egészségügyi jog alapjai
- C A szociális jog alapjai
- B A társadalombiztosítási jog és a finanszírozás alapjai
- B Társadalombiztosítás, finanszírozás
- B Egészségügyi szervezetek menedzsmentje
- B Nonprofit szervezetek gazdálkodása és menedzsmentje
- B A szervezeti struktúra, folyamatok, eredmények
- B A szervezeti magatartás, motiváció elméletek
- B Vezetői szerepek, funkciók, koncepciók
- B A csoport típusai, dinamikája, normái

A szint megjelölésével a szakmai készségek:

- 2 ECDL 3. m. Szövegszerkesztés
- 2 ECDL 4. m. Táblázatkezelés
- 2 ECDL 5. m. Adatbázis-kezelés
- 2 ECDL 6. m. Prezentáció
- 5 Speciális, hospice ellátást nyilvántartó, adminisztrációs szoftver
- 4 Egyszerű irodatechnikai és kommunikációs eszközök használata (fax, fénymásoló, telefon, vetítés-technika)

Személyes kompetenciák:
Szervezőképesség

Társas kompetenciák:
Kapcsolatteremtő készség
Kapcsolatfenntartó készség

Módszerkompetenciák:
Rendszerező képesség
Lényegfelismerés (lényeglátás)

A szakmai követelménymodul azonosítója és megnevezése:

2395-06 Körzeti közösségi szakápolás

A szakmai követelménymodul tartalma:

Feladatprofil:

Munkaterületén részt vesz a közösségi ellátásban

Közösségi felmérést készít

Közösségi diagnózisokat állapít meg

Egészségfejlesztési tervet készít, hajt végre

Elvégzi az értékelést

Segít az egyén és a közösség egészségügyi, jogi, szociális érdekérvényesítésében

Az ellátási területeken koordinál, szervező feladatokat lát el

Részt vesz a betegutak menedzselésében

Megszervezi a beteg/család teljes körű otthoni ellátását

Kapcsolatot vesz fel a házi segítőszolgálattal

A kórházi ápolást kiváltó otthoni szakápolást nyújtó szolgáltatókkal kapcsolatot tart

Szükség esetén együttműködik a védőnői szolgálattal

A háziorvosi ellátás körébe sorolt feladatokhoz tartozó ápolási tevékenységeket végez

Speciális közösségi ellátási ismeretei alapján végzi ápolói tevékenységét

Felméri a beteg/kliens pszichés, szomatikus és szociális szükségleteit

Megtervezi az ápolási folyamatot

Szakszerűen, kompetenciájának megfelelően ápol

A folyamat során ellenőrzi a beavatkozásokat

Értékeli az eredményeket, és elvégzi a szükséges módosításokat a tervben

Ápolási dokumentációt vezet

Orvosi utasítás alapján végzi a gyógyszerek különböző módon történő bevitelét

Vér- és vialadékvételt végez

Az egészségügyi ellátás más szintjén elvégzendő vizsgálatokra való előkészítést végez

Orvosi vizsgálatoknál, beavatkozásoknál asszisztál a rendelőben és a beteg otthonában

Orvosi utasításra elvégző egyes noninvazív vizsgálatokat, a leleteket előkészíti orvosi értékelésre

Orvosi utasításra szakápolási tevékenységet végez a rendelőben vagy a beteg otthonában

Igazodik a területi- és a betegek lakásán lévő lehetőségekhez, speciális körülményekhez

Közreműködik a beteg otthonában a megfelelő ápolási környezet kialakításában, ápolást-, mozgást segítő eszközöket alkalmaz, ismerteti használatukat a beteggel és családjával

Részt vesz a beteg személyi higiéniájának, komfortjának biztosításában, szükség esetén megszervezi az ilyen jellegű ellátást

Teljes körű, rendszeres betegápolási tanácsadással szolgál a beteget ellátó hozzátartozóknak

Megszervezi a segítőszolgálat közreműködését a beteg környezetében

Közreműködik a praxis hatáskörébe tartozó orvosszakértői feladatok elvégzésében, dokumentálja azokat és vezeti a nyilvántartást

Prevenációs tevékenységet végez

Motiválja az egyént és közösséget a pozitív életvezetésre, az egészséges életmódra, egészséggondozásra

Segíti és végzi a primer, secunder és terciér egészségvédelmi feladatok ellátását

Szakszerű tanácsadást, mentálhigiénés tevékenységet és ismeretterjesztést végez

Tanácsadást szervez és végez saját kompetenciakörében

Az önszerveződő csoportok szakmai segítségét végzi

Tanácsadást végez (pl. diabeteses betegek klubja)

Részt vesz a gondozás tervezésében, a szűrővizsgálatok szervezésében, végrehajtásában
 Előkészíti az eredmények és a gondozási mutatók értékelését
 Részt vesz a praxis gondozási programjának megvalósításában
 Vezeti a betegek előírás szerinti nyilvántartását, megbízás alapján önállóan lát el konkrét gondozási feladatokat
 A beteg otthonában ápolási és rehabilitációs tevékenységet végez
 Dokumentálja prevenció tevékenységét
 Közegészségügyi és járványügyi feladatokat lát el
 A fertőző betegségek megelőzésére és leküzdésére irányuló tevékenységet végez
 Fertőző betegségekkel és a fertőző betegekkel, valamint környezetükkel kapcsolatos feladatokat lát el
 Közreműködik a járványügyi jogszabályok által előírt feladatok végrehajtásában, fertőző beteg be- és kijelentést készít, nyilvántartást vezet
 A kötelező és az ajánlott védőoltások beszerzésében, beadásában és nyilvántartásában részt vesz
 Figyelemmel kíséri a praxis közegészségügyi-járványügyi viszonyait, és közreműködik a hiányosságok felszámolásában
 Részt vesz a fokozottan ellenőrzött szernek minősülő gyógyszerek rendelésével kapcsolatos nyilvántartás vezetésében, az ezzel kapcsolatos jelentés elkészítésében
 Tevékenyen részt vesz a sürgősségi ellátásban
 A vészhelyzeteket felismeri
 Életveszély esetén az elsősegélynyújtást szakszerűen megkezdi
 Sürgős orvosi beavatkozást igénylő esetben a mentőszolgálat útján a beteg sürgős ellátását megszervezi
 Közreműködik a praxisba nem bejelentkezett ambuláns ellátásában, erről naplót vezet, jelentést készít
 Részt vesz a praxis menedzsmentben
 Részt vesz a beteg vagy betegcsoport és a különböző szakemberek, intézmények közötti kapcsolat megteremtésében, fenntartásában
 Együttműködik a praxisban szükséges dologi, tárgyi, környezeti feltételek biztosításában
 Gondoskodik a rendelőben használatos gyógyszerek szakszerű tárolásáról, kezeléséről
 Munkaterületén gondoskodik a keletkezett veszélyes hulladék szakszerű begyűjtéséről, tárolásáról, elszállíttatásáról
 Megállapodás alapján végzi a praxis dokumentációit, ügyviteli feladatait, eleget tesz a jogszabályban előírt jelentési kötelezettségnek
 Vezeti a praxis előjegyzési listáját, az alapján szervezi a munkát a rendelési idő alatt
 Informálja a pácienseket a hozzáférhető ellátásokról
 Kapcsolatot tart az önkormányzat egészségügyi irodájával és az ÁNTSZ helyi szervezetével a közösségi ellátás szervezésének érdekében
 Részt vesz a praxis minőségügyi rendszerének kiépítésében és működtetésében
 Alkalmazza a Magyar Egészségügyi Ellátási Standardokat
 A praxis fejlesztésére irányuló pályázatokat figyeli és részt vesz pályázatok írásában
 Alkalmazza a beteg biztonságát segítő programokat, irányelveket
 Betartja az etikai és jogi szabályokat, standardokat, protokollokat az ápolásban és a háziiorvosi rendszerben

Tulajdonságprofil:

Szakmai kompetenciák:

A típus megjelölésével a szakmai ismeretek:

- B A szociális- és egészségügyi ellátás kapcsolatai, együttműködése az alapellátásban
- C Szociális jog: szociális juttatások
- C Szociális igények felmérése, környezettanulmány
- C A szociális juttatások kérelmezésének formái, módjai
- C A szociális juttatások elosztásának rendszere, gyakorisága
- A Etika az alapellátásban
- A A betegjogok, személyiségjogok etikai vonatkozásai
- A A beteg tájékoztatás, adatvédelem etikai vonatkozásai
- A Orvosi titok, személyes titok
- A Ápoló- orvos-beteg kapcsolat etikai kérdései
- A Alapellátás
- C Az alapellátás fejlődése, szerkezete
- C Az alapellátás története
- B Az alapellátás helye az egészségügyi ellátás rendszerében
- B Az alapellátás összetevői, feladatai
- B Család-, háziiorvoslás, csoportpraxis

- B Kapcsolat más szakmaterülettel
- B Családorvoslás
- B A családorvoslás aktuális kérdései
- B A felnőtt- és gyermek háziiorvosi rendszer sajátosságai
- B Team-munka az alapellátásban
- C Praxis menedzsment
- B Egészségügyi jog és vállalkozási jogszabályok
- B A praxis működtetés gazdasági vonatkozásai
- B A praxis finanszírozás, jelentési kötelezettségek
- B A menedzsment fogalma, fejlődése
- B Az egészségügyi dolgozók menedzser szerepe a betegmenedzsmentben
- B Minőségbiztosítás az egészségügyben, a praxisban
- A Standardok, protokollok az ápolásban és a háziiorvosi rendszerben
- B Népegészségügy
- B Ápolási szakfelügyelet, irányítás
- B A praxis és az otthonápolás kapcsolata az ÁNTSZ-szel
- B Közegészségügy, járványügy
- B Közegészségügyi-, járványügyi feladatok a háziiorvosi praxisban
- C Hatósági feladatok a háziiorvosi praxisban
- B Dokumentáció a praxisban és az otthonápolásban
- B Informatika a háziiorvosi praxisban

A szint megjelölésével a szakmai készségek:

- 2 ECDL 1. m. IT alapismeretek
- 2 ECDL 2. m. Operációs rendszerek
- 2 ECDL 3. m. Szövegszerkesztés
- 2 ECDL 4. m. Táblázatkezelés
- 2 ECDL 5. m. Adatbázis-kezelés
- 2 ECDL 6. m. Prezentáció
- 2 ECDL 7. m. Információ és kommunikáció
- 5 Speciális, háziiorvosi praxis nyilvántartó, adminisztrációs szoftver
- 5 Olvasott szakmai szöveg megértése
- 5 Szakmai nyelvi íráskészség, fogalmazás írásban
- 5 Szakmai nyelvű hallott szöveg megértése
- 5 Szakmai nyelvű beszéd-készség
- 3 Gépirás
- 3 Diagram, nomogram olvasása, értelmezése
- 3 Diagram, nomogram kitöltése, készítése
- 3 Jelképek értelmezése
- 5 Egyszerű diagnosztikai eszközök használata (pl.: vérnyomásmérő, vércukormérő)
- 5 Egyszerű kézi műszerek használata (pl.: kötözés során olló, csipesz)
- 5 Ápolási eszközök használata (pl.: fürdőkád ülőke, kényelmi eszközök, antidekubitor matrac)
- 5 Ápolási beavatkozások során alkalmazott eszközök használata (pl.: beöntő készülék, injekciós felszerelés)
- 5 Számítógép használat – a szükséges adatnyilvántartó rendszer használata
- 4 Egyszerű irodatechnikai és kommunikációs eszközök használata (fax, fénymásoló, telefon)

Személyes kompetenciák:

- Elhivatottság, elkötelezettség
- Megbízhatóság
- Türelmesség
- Érzelmi stabilitás, kiegyensúlyozottság
- Döntésképeség
- Szervezőkészség
- Tűrőképesség
- Önfegyelem
- Önbizalom

Társas kompetenciák:

Segítőkézség

Empátiás készség

Adekvát metakommunikáció

Udvariasság

Visszacsatolási készség

Interperszonális rugalmasság

Kapcsolatteremtő készség

Kapcsolatfenntartó készség

Határozottság

Módszerkompetenciák:

Rendszerező képesség

Helyzetfelismerés

Körütekintés, elővigyázatosság

Lényegfelismerés (lényeglátás)

Nyitott hozzáállás

Emlékezőképesség (ismeretmegőrzés)

Gyakorlatias feladatértelmezés

Problémaelemzés, feltárás

A szakmai követelménymodul azonosítója és megnevezése:

2440-06 Légzőszervi szakápolás

A szakmai követelménymodul tartalma:

Feladatprofil:

Kapcsolatot tart fenn a tüdőgyógyászat területén tevékenykedő civil szervezetekkel

Kapcsolatot tart fenn egyéb tüdőgyógyászati társintézetekkel

Információt és segítséget ad a légzőszervi daganatos betegeknek a gyógyászati segédeszközök beszerzéséhez

Részt vesz a tüdőgyógyászat ápolás szakmai protokolljainak kidolgozásában, fejlesztésében

Alkalmazza a szakmai protokollokat

Együtműködik a tüdőgyógyászati praxisok hatékony működtetésében

A multidiszciplináris team tagjaként együtműködik a tüdőgyógyászati betegek ellátásában életkor szerint a preventív szinteknek megfelelően

Tüdőgondozói hálózat működésében közreműködik

Környezettanulmányt végez

Felvilágosító tevékenységet folytat a tüdő megbetegedéseit okozó káros szenvedélyek vonatkozásában

Tájékoztat a tüdőgyógyászat területére vonatkozó szűrővizsgálatokról

Tájékoztatja, oktatja a betegeket/családtagokat az oxigén vételére alkalmas eszközökről valamint a használatlaltal kapcsolatos tudnivalókról

Felvilágosítja a beteget a légúti betegségek fizioterápiás eljárásairól

Tájékoztatást ad a betegnek/családtagjának a pulmonológiai rehabilitációs lehetőségekről

Megtanítja a beteget/családtagokat a korszerű inhalációs eszközök használatára az életkor sajátosságainak figyelembe vételével

Krónikus gondozásra szoruló légúti betegeknek/hozzátartozóiknak étrendi-, életvezetési tanácsadást végez

Tájékoztatást nyújt a légúti betegségek vonatkozásában az otthoni szakellátás lehetőségeiről

Szakszerűen alkalmazza a tüdőgyógyászat területén használatos eszközöket, gépeket, műszereket

Felismeri és segédkezik a súlyos légzéscsökkentések elhárításában életkorok szerint

Felismeri és segédkezik az allergiás légúti betegségekben és allergiás reakcióban szenvedő beteg ellátásában életkor szerint

Provokációs- és terheléses vizsgálatok során fellépő kóros reakciók ellátásánál segédkezik

Tuberkulin-teszt végzésénél helyi szövödményt felismeri, szakszerűen ellátja

Idegentest aspiráció ellátásában segédkezik

Ápolja és gondozza a légzőszervi betegségben szenvedőket

Vérgáz vizsgálatot készít életkornak megfelelően

Prick-teszt felhelyezését, értékelését végzi az életkori sajátosságoknak megfelelően
Tuberculin-tesztet felhelyez, értékeli
Alaplégzésfunkciós vizsgálatot végez életkornak megfelelően
Speciális légzésfunkciós vizsgálatokat végez életkornak megfelelően
Specifikus és nem specifikus allergén vizsgálatokhoz előkészíti, a kivitelezésnél segédkezik életkornak megfelelően
Előkészíti mellkasi invazív beavatkozásokhoz, a kivitelezésnél segédkezik
Előkészíti terápiás és diagnosztikus bronchológiai beavatkozásokhoz életkor szerint, a kivitelezésnél segédkezik
Laboratóriumi, bakteriológiai és speciális diagnosztikai vizsgálatokhoz mintavételeket végez
Felkészíti a páciens alvás alatti diagnosztikai vizsgálatra
Kompetenciájának megfelelően elvégzi a beteg alvás alatti vizsgálatát
Foglalkozásegészségügyi tüdőbetegségek kivizsgálásában segédkezik
Terápiás és diagnosztikus bronchológiai beavatkozások után a pácienset megfigyeli, az esetleges szövődeményeket felismeri, dokumentálja
Mellkasi invazív beavatkozások után a pácienset megfigyeli, felismeri a szövődeményeket
A beteg alvását megfigyeli, a kóros alvás tüneteit felismeri
Az oxigénhiányos állapotok külső jeleit felismeri
Köhögést, köpetürítést, köpetet megfigyel
A pulzoximétert a szakmai standardok szerint alkalmazza
Felismeri a fejlődési rendellenességet, fejlődési rendellenességben szenvedők ellátásában közreműködik
Felismeri a gyógyszeres terápia mellékhatásait
Életkor szerint asztmás betegek gondozását végzi
Tüdőembóliás betegek gondozását végzi
Tbc-s betegek, ill. a kontaktok gondozását végzi
Tüdődaganatos betegek gondozását végzi
Kronikus obstruktív betegek gondozását végzi
Életkor szerint a tisztas fibrosisos beteg gondozását végzi
Tüdőtranszplantált betegek pre- és posttranszplantációs gondozását végzi
A tüdőgyógyászat területén alkalmazott gyógyszereket hatástanilag csoportosítja, orvos utasításának megfelelően életkor szerint gyógyszerrel, a gyógyszerelés szabályait betartja, ismeri a hatásokat, felismeri a mellékhatásokat
A tüdőgyógyászatban alkalmazott terápiás és diagnosztikus beavatkozásokhoz előkészíti, asszisztál, megfigyeli a pácienset, a beavatkozások után speciális szakápolást nyújt életkornak megfelelően
Szakápolást végez a tüdő különböző betegségeinél életkornak megfelelően
Tüdőtranszplantált betegek szakápolását végzi
Mellkasi drenált beteget ápol/ gondoz a szakmai standardoknak megfelelően
Oxigénterápiát végez életkornak megfelelően
Életkornak megfelelően inhalációs eszközöket használ, inhalációs terápiát végez a szakmai standardok szerint
Oxigén terápia eszközeit a standardok szerint alkalmazza életkornak megfelelően
PEF-mérést végez, értékeli
Légút „toilet”-et végez
Légzőtornát végez gyógytornász bevonásával az életkor sajátosságainak megfelelően
Légzésrehabilitációs módszereket alkalmaz különböző szakemberek bevonásával
Mellkasdrenált betegnél szakápolást végez
Citosztatikus kezelésre a beteget előkészíti, felismeri a citosztatikus kezelés okozta helyi és általános szövődeményeit
Együttműködik a multidiszciplináris team tagjaként a tüdőgyógyászati betegek ellátásában életkor szerint valamint a beteg szükségleteinek megfelelően
Együttműködik a multidiszciplináris team tagjaként a tüdőgyógyászati betegek primer- szekunder- és terciár prevenciójában az életkor figyelembe vételével
Életvezetési és életmódbeli tanácsokat ad
Részt vesz a gondozási terv végrehajtásában kompetenciájának megfelelően
Szakterületének megfelelően beosztja, nyilvántartja és összehangolja a gondozócsoporthoz munkáját

Izotópdiagnosztikai vizsgálatoknál közreműködik
 Gastrooesophagealis refluxban szenvedőnél közreműködik
 Interstitialis tüdőbetegségekben szenvedőknél közreműködik
 Bronchopulmonális dysplasiás betegeknél közreműködik
 Tüdő infekció okozta gyulladással megbetegedésekben szenvedők ellátásában közreműködik
 Pleura rendellenességeiben szenvedők ellátásában közreműködik
 Mellkasfal rendellenességeiben szenvedők ellátásában közreműködik
 Diffúz parenchymás megbetegedésekben szenvedők ellátásában közreműködik
 Irritáló mérges gázok, gőzök okozta megbetegedésekben szenvedők ellátásában közreműködik
 Anaphylaxiás sokk ellátásában közreműködik
 Újszülöttkori légzésszavarok ellátásában közreműködik
 Szülészeti anamnézishez társuló légzésszavarok ellátásában közreműködik
 Légzésvizet okozó veleszületett pulmonális és diaphragma eltéréseket és a mellkasfal rendellenességei ellátásában közreműködik
 Croup-szindróma akut ellátásában közreműködik

Tulajdonságprofil

A típus megjelölésével a szakmai ismeretek

- B Légzőszervi megbetegedések újszülött korban
- A Légzőszervi fertőzések csecsemő- és gyermekkorban
- B Kóros immunválaszon alapuló légzőszervi megbetegedések
- B Egyéb légzőszervi betegségek
- C Légzőszervi daganatok
- B Mellkasi beavatkozások
- B Légzésszabályozás
- B A légutak betegségei felnőttkorban (reverzibilis és irreverzibilis)
- B A tüdő infekció okozta gyulladással megbetegedései
- B Vascularis tüdőbetegségek
- B Mellkasebészeti beavatkozások
- B A pleura rendellenességei
- B A tüdő daganatos betegségei
- B A mediastinum betegségei
- B A rekeszizom betegségei
- B Diffúz parenchymás megbetegedések
- B Alvás alatti légzésszavarok
- B Egyéb, a pulmonológia tárgykörébe tartozó megbetegedések
- B Pulmonológiai diagnosztika
- D Fizikális vizsgálatok
- B Légzésfunkciós vizsgálatok
- D Képkalkotó vizsgálatok
- B Bronchológiai endoszkópos és biopsziás vizsgáló módszerek, terápiás eljárások
- C Egyéb invazív diagnosztika
- C Laboratóriumi diagnosztika
- B Mycobacteriológiai diagnosztika
- D Izotópdiagnosztika a tüdőgyógyászatban
- A Allergológiai –immunológiai diagnosztika
- B Bronchialis provokációs tesztek
- B Légzési intenzív ellátást igénylő kórképek
- B Akut sürgősségi ellátást igénylő állapotok
- B Idegentest – aspiratio
- B Croup-szindróma
- B Tüdőödéma
- B Tüdőembólia
- C Nasalis gyógyszerkészítmények
- B Obstruktív légúti betegségekre ható készítmények
- C Köhögés és meghűlés gyógyszerei
- B Systemás antihisztaminok

C	Antibiotikumok
C	Daganatellenes és immunmodularis készítmények a tüdőgyógyászatban
C	Analgetikumok
C	Érzéstelenítők
C	Antiemetikumok
A	A tüdőgyógyászat területén alkalmazott ápolási modellek
A	Reverzibilis és irreverzibilis légúti betegségek szakápolástana
A	A tüdő infekció okozta gyulladós megbetegedések szakápolása
A	Vascularis tüdőbetegségek szakápolása
A	Mellkasebészeti beavatkozások szakápolása
A	A tüdő daganatos betegségeinek szakápolása
A	A mediastinum betegségek szakápolása
A	Diffúz parenchymás megbetegedések szakápolása
A	Légzőszervi fertőzések szakápolása csecsemő- és gyermekkorban
A	Kóros immunválaszon alapuló légzőszervi megbetegedések szakápolása
C	Otthoni szakellátás a tüdőgyógyászatban
C	A hospice helye a tüdőgyógyászati szakellátásban
B	A prevenció különböző szintjein a szakdolgozók feladatai
D	Kommunikáció a betegellátás folyamatában
B	Oktatás, betegoktatás a tüdőgyógyászatban
C	Deviáns viselkedési formák és azok jelentősége a tüdőgyógyászati ellátásban
C	Tüdőgyógyászati betegek pszichoszociális vonatkozásai
D	Szakegészségügyi ellátó rendszer a szociológia oldaláról
C	Szociális intézményrendszer felépítése és működése
C	Szociális rendszer és az egészségügyi rendszer kapcsolata
C	A család szerepe a betegellátás folyamatában
C	Etika, bioetikai alapfogalmak
C	Betegjog, személyiségjog
D	Szervátültetés etikai elvei, szabályozások
C	Gyógyíthatatlan beteg ellátásának etikai megközelítése
D	Minőségbiztosítás elemei a tüdőgyógyászatban

A szint megjelölésével a szakmai készségek:

2	ECDL 3. m. Szövegszerkesztés
2	ECDL 4. m. Táblázatkezelés
2	ECDL 5. m. Adatbázis-kezelés
2	ECDL 6. m. Prezentáció
2	ECDL 7. m. Információ és kommunikáció
5	Olvasott köznyelvi szöveg megértése
5	Kézírás
5	Olvasott szakmai szöveg megértése
5	Szakmai nyelvi íráskészség, fogalmazás írásban
5	Szakmai nyelvű hallott szöveg megértése
5	Szakmai nyelvű beszédkészség
3	Idegen nyelvű olvasott szöveg megértése
3	Idegen nyelvű fogalmazás írásban
3	Idegen nyelvű kézírás
3	Idegen nyelvű hallott szöveg megértése
3	Idegen nyelvű beszédkészség
3	Telefonálás idegen nyelven
3	Idegen nyelvű géphasználati feliratok értelmezése, megértése
4	Gépírás
5	Információforrások kezelése
5	Diagram, nomogram olvasása, értelmezése
5	Diagram, nomogram kitöltése, készítése
5	Légzésfunkciós diagnosztikus eszközök használata
5	Intervenció pulmonológiai tárgykörbe tartozó eszközök, gépek ismerete
5	Inhalációs technika és oxigén ellátás eszközeinek használata

- 5 Az alváslabor diagnosztikai és terápiás eszközeinek, gépeinek ismerete, használata
- 5 Laboratórium tüdőgyógyászati vonatkozású eszközeinek, berendezéseinek ismerete
- 4 A légzési intenzív ellátásának eszközei, berendezéseinek ismerete, használata
- 5 Tüdőgyógyászati rehabilitációban alkalmazott eszközök, gépek ismerete, használata

Személyes kompetenciák:

Önállóság
Döntésképeség
Megbízhatóság
Állóképesség
Precizitás
Kézügyesség
Szervezőkészség

Társas kompetenciák:

Kapcsolatteremtő készség
Interperszonális rugalmasság
Irányító készség
Segítőkézség
Határozottság
Hatékony kérdésés készsége

Módszerkompetenciák:

Nyitott hozzáállás
Gyakorlatias feladatértelmezés
Figyelemmegosztás
Módszeres munkavégzés
Problémamegoldás
Eredményorientáltság

A szakmai követelménymodul azonosítója és megnevezése:

2396-06 Nefrológiai szakápolás

A szakmai követelménymodul tartalma:

Feladatprofil:

Urémias betegek gondozását önállóan végzi
Veseátültetettek pre- és posztranszplantációs gondozását önállóan végzi
Nefrológiai gondozásra szoruló betegek étrendi és életrendi tanácsadását önállóan végzi
Megfigyeli a beteget
Centrális vénás nyomást mér
Megfigyeli a beteget dialízis kezelés alatt
Vénapunkciót végez
Összeállítja, beköti, cseréli, kezeli és ellenőrzi az infúziót, a vénás kanülöket
Összeállítja, kezeli és ellenőrzi az artériás kanülöket
Szakszerűen kezeli a kanüllel rendelkező betegeket
Fecskendő és infúziós pumpákat összeállítja
CVP-t mér
EKG-t készít speciális elvezetésben
Előkészít intubáláshoz
Lélegeztet kézzel, AMBU-val maszkon és intratracheális tubuson keresztül
Vesetübiopsziás beteget szakszerűen ápol
Arteriovenózus-fisztula műtött beteget szakszerűen ápol
Extrakorporális kezeléshez szükséges készülékeket, rendszereket kezel (hemodialízis, hemodiafiltráció, hemofiltráció, hemoperfúzió, plazmaferézis)
A beteg szükségletének megfelelően megtervezi az ultrafiltráció mértékét

Önállóan végzi akut és krónikus urémiás betegek dialízisét
 Megelőzi, idejében felismeri és elhárítja a dialízis esetleges szövődményeit
 Közreműködik a hasi katéter implantációjában
 Szakszerűen végzi, szervezi a bejáratás ápolási teendőit
 Peritoneális ekvilibrációs tesztet (PET) végez
 Közreműködik a veseátültetés előkészítésében
 Transzplantáció utáni intenzív terápiát folytat
 Nefrológiai beteg oktatását végzi
 Bemutatja a kezelési formát a CAPD-kezelt betegnek
 Ismerteti a szükséges életformát a CAPD-kezelt betegnek
 Megtanítja a betegnek az oldatsere lépéseit
 Megtanítja a CAPD végzésével kapcsolatos alapvető higiénés ismereteket
 Ellenőrzi a betegnél az elsajátítás fokát
 Életvezetéssel kapcsolatos tanácsadást végez

Tulajdonságprofil:

Szakmai kompetenciák:

A típus megjelölésével a szakmai ismeretek:

- A A vesék és a kiválaszt rendszer anatómiája, élettana, kórélettani vonatkozások
- A A szív- és érrendszer, keringés- és vérnyomás szabályozás, a vizenyőképződés mechanizmusai
- A Az endokrin rendszer (inzulin, parathormon, renin-angiotenzin-aldosteron rendszer, ADH)
- A A vérképző- és immunrendszer
- A A folyadék-elektrolit és sav-bázis háztartás
- A A vesék morfológiai és funkcionális vizsgálómódszerei
- A Szívelégtelenség, ISZB, infarctus myocardi, endocarditis, thromboembóliás kórképek
- A Hipertónia
- A Diabetes mellitus
- A Az immunrendszer betegségei, szeptikus állapotok, renális anémia
- A A gyomor-bélrendszer betegségei, eszméletlen állapotok, mérgezések
- A A vesék és húgyutak fejlődési rendellenességei, daganatok
- A A köképződés mechanizmusa, vese és húgyúti kövesség
- A Intenzív terápia, infúziós terápia, parenterális táplálás, nagyvéna katéterezés, CVP
- A A veseelégtelenség fajtái, okai, diagnosztikája
- A A veseelégtelenségre vezető vesebajok diagnosztikája, terápiás és megelőzési lehetőségei
- A A krónikus veseelégtelenség klinikai megnyilvánulása, hatásai
- A A veseelégtelenség és kezelésének pszichoszociális vonatkozásai
- A A vesebetegek diétás kezelésének elmélete és gyakorlata (tápláltsági állapot, fehérje katabolikus ráta)
- A A veseelégtelenség és kezelésének gyógyszerterapeutikai sajátosságai
- A Hemodialízis, peritoneális dialízis, dialízis hálózat
- A A veseátültetés elmélete
- E A veseátültetés gyakorlata
- A A dialízis kezelés higiénés alapelvei és gyakorlata
- A A dialízissel kapcsolatos munkaszervezés
- A Nefrológiai ápolás tervezése, ápolási folyamat
- A Dokumentáció

A szint megjelölésével a szakmai készségek:

- 2 ECDL 5. m. Adatbázis-kezelés
- 5 Olvasott szakmai szöveg megértése
- 5 Szakmai nyelvi íráskészség, fogalmazás írásban
- 5 Szakmai nyelvű hallott szöveg megértése
- 5 Szakmai nyelvű beszéd-készség
- 5 Információforrások kezelése
- 5 Artériás és vénás kanülök kezelése
- 5 CVP-mérő használata

- 5 AMBU-ballon használata
- 5 Extrakorporális kezeléshez szükséges készülékek, rendszerek kezelése (HD, HDF, HF, HP)
- 5 Fecskendő és infúziós pumpák használata
- 5 EKG használata
- 5 A nefrológiai szakápolásban alkalmazott intenzív terápiás eszközök használata
- 5 Peritoneális dialízis eszközeinek használata

Személyes kompetenciák:

Önállóság
Döntésképeség
Precizitás
Megbízhatóság
Kézügyesség
Szervezőkészség
Empátia

Társas kompetenciák:

Interperszonális rugalmasság
Kommunikációs rugalmasság
Határozottság
Hatékony kérdés készsége
Visszacsatolási készség
Kapcsolatteremtő készség

Módszerkompetenciák:

Ismeretek helyénvaló alkalmazása
Kontroll (ellenőrzőképesség)
Problémamegoldás, hibaelhárítás
Gyakorlatias feladatértelmezés
Helyzetfelismerés

A szakmai követelménymodul azonosítója és megnevezése:

2412-06 Onkológiai szakápolás

A szakmai követelménymodul tartalma:

Feladatprofil:

Részt vesz a lakosság tájékoztatásában a rákszűrés lehetőségeiről
Részt vesz az elsődleges daganat prevenció és a szűrés feladataiban
Közreműködik a megelőzhető rákbetegségek felderítésében
Elsajátítja és alkalmazza a szűrési elveket és a szűrési technikákat
Tájékoztatja a lakosságot a szűrés lehetőségeiről
Elősegíti a rizikófaktorú családok szűrésben való részvételét
A beteget pszichésen támogatja a szűrés előtt, alatt és után
Részt vesz a legújabb onkogenetikai ismeretekkel kapcsolatos felvilágosító tevékenységben
A magyarországi onkológiai hálózat helyzetének, az onkológiai és sugárterápiás osztályok és gondozók felépítésének, működésének ismeretében aktívan részt vesz az onkológiai szakellátásban
Ismeri a gyermekonkológiai hálózatot, részt vesz működésében
Ismeri és ismerteti a betegszervezetek, önszolgáltató csoportok, alapítványok tevékenységét, elérhetőségét
Egészségnevelő, egészségfejlesztő tevékenységet folytat
Életmódi tanácsadást végez
Betegoktatást végez
Kapcsolatot tart civil szervezetekkel, betegszervezetekkel, alapítványokkal
Ismerteti a betegekkel, hozzátartozókkal az onkológiai ellátásban résztvevő civil szervezetek, betegszervezetek, alapítványok, klubok, önszolgáltató csoportok tevékenységét, feladatait
A daganatos betegek és családjuk pszichés támogatását végzi
Szükség esetén szakkonzultációt, szakszerű kezelést szorgalmaz

Közreműködik a kezelt betegek családi, szociális kapcsolatainak kialakításában
Lélektani ismereteit alkalmazza az onkológiai betegek ellátása során
Pszichésen támogatja a beteget a diagnózis felállítástól az utókezelésig
Részt vesz a gyászolók lelki támogatásában
Felvilágosítást ad a hospice működéséről, lehetőségeiről, a különböző szervezeti formákról
Segítséget nyújt, tanácsot ad a terminális állapotban levő daganatos betegeknek, illetve hozzátartozóiknak a hospice elérési lehetőségeiről
A hospice szellemiségének megfelelően tiszteletben tartja a súlyosan beteg ember jogait, a titoktartás követelményeit és mélységes humánummal, empátiával fordul a haldokló beteg és családja felé
Tanácsadó beszélgetést folytat
Erős érzelmeket, indulatokat kezel
Konfliktust kezel
Elfogadja a kulturális, pszichés, szomatikus másságot
Tájékoztatja a betegeket az őket megillető jogokról
Kompetenciájának megfelelően tájékoztatja a betegeket a beavatkozások céljáról, menetéről, esetleges szövődményekről, a mellékhatások kivédésének lehetőségéről
Dokumentálja az elvégzett vizsgálatokat
Ápolási-gondozási munkáját pontosan dokumentálja
Kapcsolatot teremt a beszédképtelen beteggel
Értelmezi és elfogadja a beteg verbális és metakommunikációs jelzéseit
Részt vesz a daganatos betegek kezelésében
Klinikai ismereteit alkalmazza az onkológiai betegek szakápolása során
Megfigyeli a beteget
Onkológiai betegek szükségleteit felméri
Onkológiai betegek ápolását megtervezi, kivitelezzi, ellenőrizi, beleértve az onkológiai sürgősségi állapotokat is
Lymphoedema kezelést végez
Terminális állapotú beteg ápolását, gondozását végzi
Megfigyeli és méri a beteg fájdalmát
Felismeri a tumorra utaló általános tüneteket és a paraneopláziás tünetegyüttest
Megfigyeli a beteget vizsgálatok alatt és után
Különböző dréneket ellenőríz
Felismeri a különböző szervi lokalizációjú szövődményeket
Ágyneműt, váladékokat folyamatosan ellenőríz a radioaktivitás szempontjából
Betegmegfigyelést végez citosztatikus terápia alatt
Felismeri a kemoterápia mellékhatásait
Felismeri a radioterápia mellékhatásait
Felismeri az onkológiai sürgősségi állapotokat
Felismeri a betegségfelfogás, haldoklás lélektani fázisait
Felismeri a kiégés-szindróma jeleit
Alapápolást végez
Hányáscsillapítást végez
Előkészít aspirációs citológiai vizsgálatához
Segédkezik anamnézis felvételnél, fizikális vizsgálatnál
A vizsgálati anyagokat szabályosan, protokoll szerint veszi le (vér, vizelet, haemocultura)
Előkészíti a beteget és környezetét biopsziákhoz, punkciókhoz (sternum, crista, lumbal), mellkas- és hascsapoláshoz (eszközös, szomatikus, pszichés) és segédkezik azok kivitelezésében
Előkészíti a beteget hagyományos röntgen vizsgálatához, UH, CT, MR vizsgálatához
Előkészíti a beteget izotópdiagnosztikai vizsgálatához
Előkészíti a beteget intervenciós radiológiai beavatkozáshoz
A vizsgálati anyagokat, váladékokat laboratóriumba juttatja, protokoll szerinti váladékkezelést végez
Dokumentálja az elvégzett vizsgálatokat
A beteget és környezetét előkészíti onkológiai műtetre (pszichés, szomatikus és gyógyszeres)
Posztoperatív beteget fogad, ápol
Onkológiai betegek műtét utáni sebellátását végzi
Mellkas-megnyitáson átesett betegekkel kapcsolatos teendőket, inhalációs terápiát, légzőtornát végez
Stomaterápiát (ileo-colostoma, tracheostoma) végez

Tartósan behelyezett szondák, katéterek használatával kapcsolatos ápolási feladatokat végez
A beteget pszichésen felkészíti a sugárkezelésre
A sugárterápia miatt fellépő mellékhatásokat kezeli, enyhíti (bőr-, nyálkahártya kezelés, diéta)
A sugárbiztonsági előírásokat betartja, betartatja
Citosztatikus kezelések munkavédelmi szabályait betartja
Előkészíti a gyógyszereket a citosztatikus kezeléshez
A citosztatikus kezelésre a beteget pszichésen felkészíti
Kemoterápiát összeállít, és kiegészítő terápiát végez az orvosi utasításoknak megfelelően
A citosztatikus kezelés akut és szubakut mellékhatásait ellátja
A kemoterápia során betartja és betartatja a munkavédelmi előírásokat
Hormonterápiát kivitelez
Immun- és génterápiát kivitelez
Felméri a beteg fájdalmát
Gyógyszeres fájdalomcsillapítást végez (orvosi utasításra)
TENS készüléket alkalmaz
A kábító fájdalomcsillapítók használatával kapcsolatos rendelkezéseket betartja, betartatja
Alternatív fájdalomcsillapító módszereket alkalmaz (masszázs, vibráció, gyógytorna)
Alkalmazza a hányáscsillapítás szupportív módszereit
Hányó beteget ellát
Lázás beteget ápol
Szeptikus beteget ápol
Mesterséges táplálást végez
Kapcsolatot tart dietetikussal, egyéni diétát biztosít
Antibiotikus, antivirális, antimikotikus terápiát kivitelez orvosi utasításra
Palliatív terápiát folytat az orvos utasítására
A sürgősségi állapotokat felismeri
Az akut életveszély elhárításához szükséges tevékenységet önállóan megkezdi és később orvosi felügyelet mellett folytatja
Tevékenységét pontosan dokumentálja
Különböző életkorban gondozást végez
Részt vesz az onkológiai betegek rehabilitációjában
Rehabilitációs módszereket alkalmaz
Szakember irányításával rehabilitációs programot állít össze, koordinál, ellenőriz, részt vesz a programban
Megtanítja a beteget és/vagy hozzátartozókat az egyes kiegészítők, protézisek használatára és karbantartására
Bemutatja a különböző protézislehetőségeket, tanácsot ad a beszerzési lehetőségekről
Felvilágosítást ad a lymphoedema megelőzéséről
Komplex lymphoedema kezelést végez
Sztómaápolást, gondozást kivitelez
Nyelés-, beszéd- és légzésrehabilitációt végez
Gyógytornát, fizioterápiát alkalmaz
Mozgásterápiát ellenőriz
Betegeket és hozzátartozókat oktat sztómaápolásra, protézisek használatára
Irrigálást oktat
Beteget/hozzátartozót oktat a sztómák önálló kezelésére, gondozására
Kapcsolatot létesít a beteg otthoni és kórházi ellátása között
Kapcsolatot tart a beteggel – családjával –, civil és hivatalos szervekkel
Betegeket, hozzátartozókat pszichésen támogat
Tájékoztatót ad az önszorgító csoportok működéséről, elérhetőségükről
Életvezetési tanácsokat ad, felvilágosít, egészségnevelést végez
Terminális állapotú beteget ápol, gondoz, az otthoni ápolást megszervezi

Tulajdonságprofil:

Szakmai kompetenciák:

A típus megjelölésével a szakmai ismeretek:

- C Onkológiai ellátás intézményrendszere,
B Gyermekonkológiai hálózat

- A Onkológiai gondozás
- A Betegszervezetek, önszorgó csoportok, alapítványok
- C A sejt felépítése, sejtalkotók
- B A sejtciklus
- B Apoptózis
- A Protoonkogének, onkogének, szupresszorgének, tumorszupresszorgének
- A Mutációk
- A Repair mechanizmus és zavarai
- A Daganatok növekedése, terjedése
- A Daganatok etiológiája
- B Epidemiológiai alapfogalmak
- A Daganatok gyakorisága, rákprevenció
- A Rák-kockázati tényezők
- A Egészségfejlesztés
- A Anamnézis, fizikális vizsgálat és tünetek
- A A daganatok patológiája
- A Citopatológia
- A Hisztokémia, immunhisztokémia, elektronmikroszkóp szerepe a patológiában
- A Képkalkó eljárások (Rtg, CT, MR, UH, intervenciós radiológia) alkalmazása az onkológiai kórképekben
- A Laboratóriumi diagnosztikai vizsgálatok szerepe a daganatok felismerésében és a terápia követésében
- A Endoszkópia a daganatos betegek ellátásában (diagnosztikus és terápiás eljárások)
- A Onkosebészet
- A Sugárterápia
- A Kemoterápia
- A Immunterápia
- A Génterápia
- A A daganatos betegek komplex kezelése
- A Gyermekkori daganatok kezelése
- A A szupportív terápia fogalma
- A Fájdalomcsillapítás
- A A radio- és kemoterápia okozta hányinger és hányás kezelése
- A Fertőzések
- A Dietetika
- A Egyéb tünetek és szövődmények kezelése
- A Palliatív terápia
- A Allergiás reakciók
- A Szív- és érrendszeri sürgősségi állapotok
- A Légzőszervi sürgősségi állapotok
- A Metabolikus eredetű sürgősségi állapotok
- A Gyomor-bélrendszeri sürgősségi állapotok
- A Akut neurológiai sürgősségi állapotok
- A Hematológiai sürgősségi állapotok
- A Intenzív terápia
- A A rehabilitáció fogalma
- A A daganatos betegek rehabilitációjának legfontosabb részei
- A Táplálkozási rehabilitáció
- A Szexuális problémák kezelése
- A Emlőrákos betegek rehabilitációja
- E Sztómás betegek rehabilitációja
- A Betegségcsoportonkénti rehabilitáció sajátosságai
- C Az onkopszichológia tárgya
- B A kórházi légkör
- A A daganatos beteg
- A A fájdalom pszichológiája
- A A daganatos beteg életminősége
- A A haldoklók sajátos lelki nehézségei

B	Onkopszichológia a gyakorlatban
A	Az onkológiai szakápolók speciális pszichés megterhelése
B	A halál és haldoklás kultúrantropológiája
B	Tanatológiai alapfogalmak, alapismeretek
A	A haldoklás pszichológiája
A	Hospice alapismeretek
A	Palliatív terápia, tüneti kezelés
B	Verbális és nonverbális kommunikáció
A	Kommunikációs tréning
B	Szakmai kommunikáció
A	Szakmai etika
A	Egészségügyi jog

A szint megjelölésével a szakmai készségek:

2	ECDL 5. m. Adatbázis-kezelés
5	Olvasott szakmai szöveg megértése
5	Szakmai nyelvi íráskészség, fogalmazás írásban
5	Szakmai nyelvű hallott szöveg megértése
5	Szakmai nyelvű beszéd-készség
5	Tájékozódás
5	Vérvételi eszközök használata
5	Centrális kanülök használata
5	Injekciós és infúziós terápia eszközeinek használata
5	A citosztatikus keverékinfúziók elkészítése során alkalmazott speciális követelmények alkalmazása
5	Enterális és parenterális táplálás eszközeinek használata
5	Lymphoedema terápia eszközeinek használata
5	TENS készülék használata
5	Reanimáció eszközeinek használata
5	Protézisek használata
5	Sztómaápolás eszközeinek használata
5	Biopsziás, punkciós eszközök használata
5	Katéterek, drének, szondák használata
5	Betegmonitorok használata

Személyes kompetenciák:

Önállóság
 Döntésképesség
 Elhivatottság, elkötelezettség
 Pontosság
 Felelősségtudat
 Érzelmi stabilitás
 Kiegyensúlyozottság
 Fejlődőképesség, önfejlesztés
 Szervezőképesség

Társas kompetenciák:

Empátiás készség
 Interperszonális rugalmasság
 Visszacsatolási készség
 Kapcsolatteremtő készség
 Határozottság
 Segítő-készség

Módszerkompetenciák:

Kontroll (ellenőrzőképesség)
 Lényegfelismerés (lényeglátás)
 Problémaelemzés, -feltárás

Rendszerező képesség
Következtetési képesség

A szakmai követelménymodul azonosítója és megnevezése:

2483-06 Pszichiátriai szakápolás

A szakmai követelménymodul tartalma:

Feladatprofil:

Pszichiátriai szakápolást végez az életkori sajátosságoknak és a protokolloknak megfelelően
Felismeri a deviáns viselkedésmódokat
Felismeri és megfelelően kezeli a krízis- és veszélyeztető állapotokat
Közreműködik a pszichológiai tesztek felvételében
Előkészíti a beteget és közreműködik a pszichiátriai diagnosztikai eljárásokban
Segédkezik az orvosi beavatkozások kivitelezésében
Szükség esetén egészségügyi személyi korlátozást alkalmaz
Megfigyeli a pszichiátriai betegeket
Segíti a pszichiátriai betegek alapvető és magasabb rendű szükségleteinek kielégítését az életkori sajátosságoknak megfelelően
Felismeri a pszichofarmakonok hatásait, mellékhatásait
Kezeli az alacsony szociális helyzetből adódó nehézségeket
Pszichiátriai gondozó tevékenységet végez
Környezettanulmányt végez
Ápolói tevékenységét megfelelően dokumentálja
A beteg értékeit kezeli

Tulajdonságprofil:

Szakmai kompetenciák:

A típus megjelölésével a szakmai ismeretek:

- B A pszichiátria rövid története
- B A pszichiátriai ápolás története
- B A pszichiátriai ellátás szakterületei, szinterei
- B A pszichiátriai kivizsgálás módszerei és diagnosztikai leletek
- A A pszichiátriai kivizsgálás ápolói feladatai
- A Pszichopatológiai alapfogalmak
- A Pszichiátriai kórképek, egyes életkori csoportok pszichiátriai problémái
- A Alkalmazott terápiás eljárások
- A A pszichiátriában alkalmazott ápolási modellek
- A Speciális ápolási diagnózisok
- A Speciális ápolási feladatok
- A Pszichiátriai gondozási feladatok

A szint megjelölésével a szakmai készségek:

- 5 ECT készülék használata
- 5 Egészségügyi személyi korlátozás eszközeinek használata
- 5 Az ápoló kompetenciájába utalható pszichológiai tesztek alkalmazása

Személyes kompetenciák:

Határozottság
Önállóság
Döntésképesség
Elhivatottság
Elkötelezettség
Szervezőképesség
Stressztűrő képesség
Türelmesség
Megbízhatóság
Önfegyelem

Társas kompetenciák:

Kommunikációs rugalmasság

Empátiás készség

Tolerancia

Motiváló készség

Kapcsolatfenntartó készség

Konfliktusmegoldó készség

Irányítókészség

Együtműködési készség

Módszerkompetenciák:

Ismeretek helyén való alkalmazása

Kontroll (ellenőrzőképesség)

Problémamegoldás

Nyitott hozzáállás

Helyzetfelismerés

Körültekintés, elővigyázatosság

Kreativitás

Ötletgazdagság

Lényeglátás

A szakmai követelménymodul azonosítója és megnevezése:

2477-06 Interakció a pszichiátriai ellátásban

A szakmai követelménymodul tartalma:

Feladatprofil:

A munkáját a jogi és etikai normák betartásával végzi

A szakmai szabályokat és kompetencia határait betartja

Kapcsolatot teremt zavart, agresszív beteggel

Alkalmaz sérülés-specifikus kommunikációs technikákat, módokat

Elfogadja a másságot, figyelembe veszi a vallási, etnikai szempontokat és szokásokat

Magatartásával hiteles viselkedési normát mutat

Tűri és megfelelően kezeli a konfliktusokat

Megvédi szakmai álláspontját

Részt vesz a szocializáció folyamatában

Esztétikus terápiás környezetet biztosít

Részt vesz a reszocializációs folyamatokban

Habilitációs tevékenységet folytat

Részt vesz a rehabilitációs folyamatban

Részt vesz az életkori sajátosságok figyelembevételével a speciális nevelési módszerek alkalmazásában

Részt vesz a szocioterápiás, pszichoterápiás foglalkozásokon

Szabadidős rekreációs programokat szervez a betegek számára

A betegek napi tevékenységét szervezi

Kapcsolatot tart önszolgáltató csoportokkal

Támogatja a betegek önszolgáltató, érdekképviselői tevékenységét

Segítő, támaszt nyújtó kapcsolatokat alakít ki

Munkáját a rehabilitációs team aktív tagjaként végzi

Folyamatosan fejleszti szakmai tudását

Beteget, hozzátartozót edukál

Tulajdonságprofil:

Szakmai kompetenciák:

A típus megjelölésével a szakmai ismeretek:

B Szociálpszichológia

A Speciális kommunikációs technikák

- A A különböző kultúrák jellegzetességei és azok ápolási, gondozási vonatkozásai
- A Pszichiátriai rehabilitáció, rehabilitáció
- A A szocioterápia módszerei
- A A pszichoterápia módszerei
- A Szocioterápiás és pszichoterápiás ápolói feladatok
- A Terápiás közösség, miliő
- A Önszorgító csoportok
- A A pszichiátriai beteg kezelésbevételének és ápolásának jogi-etikai vonatkozásai
- A A beteg és hozzátartozó oktatása

A szint megjelölésével a szakmai készségek:

- 5 Speciális kommunikációs készség
- 5 Olvasott szakmai szöveg megértése
- 5 Szakmai nyelvi íráskészség, fogalmazás írásban
- 5 Szakmai nyelvű hallott szöveg megértése
- 5 Szakmai nyelvű beszéd-készség

Személyes kompetenciák:

- Elhivatottság, elkötelezettség
- Határozottság
- Önállóság
- Döntésképesség
- Szervezőképesség
- Stressztűrő képesség
- Türelmesség
- Megbízhatóság
- Önfegyelem

Társas kompetenciák:

- Kommunikációs rugalmasság
- Empátiás készség
- Tolerancia
- Motiváló készség
- Kezdeményező készség
- Kapcsolatfenntartó készség
- Konfliktusmegoldó készség
- Irányítókészség
- Együttműködési készség

Módszerkompetenciák:

- Ismeretek helyén való alkalmazása
- Kontroll (ellenőrzőképesség)
- Problémamegoldás
- Nyitott hozzáállás
- Helyzetfelismerés
- Körültekintés, elővigyázatosság
- Kreativitás
- Ötletgazdagság
- Lényeglátás

A szakmai követelménymodul azonosítója és megnevezése:

2478-06 Mentálhigiéné

A szakmai követelménymodul tartalma:

Feladatprofil:

- Mentálhigiénés tevékenységet végez
- Munkája során prevenciós szemléletet érvényesít

Részt vesz a prevenció különböző szintjein zajló munkában
Igyekszik megelőzni a hospitalizációs ártalmakat
Pozitívan gondolkodik
Az önkárosító, lelki egészséget veszélyeztető tényezőket felismeri önmagánál és másoknál
Szinten tartja és fejleszti saját mentálhigiénés állapotát
Egészséges életmódra nevelést folytat az életkori sajátosságok figyelembevételével
Egészségmegőrzési, életvezetési tanácsokat ad

Tulajdonságprofil:

Szakmai kompetenciák:

A típus megjelölésével a szakmai ismeretek:

- B A mentálhigiéné fogalma, főbb aspektusai, irányzatai, története
- B Mentálhigiéné és testhigiéné összefüggései
- A Személyiségfejlesztés
- A Mentálhigiénés tevékenység a prevenció különböző szinterein
- A Önsegítés fogalomköre
- A Segítő hivatás mentálhigiénéje
- A Párkapcsolatok mentálhigiénéje
- A Szenvedélyek mentálhigiénés aspektusai
- A Pszichoszociális egészség, szociohigiéné

A szint megjelölésével a szakmai készségek:

- 5 Speciális kommunikációs készség
- 5 Önértékelési készség

Személyes kompetenciák:

- Fejlődőképesség
- Érzelmi stabilitás, kiegyensúlyozottság
- Elhivatottság, elkötelezettség
- Határozottság
- Önállóság
- Döntésképesség
- Stressztűrő képesség
- Türelmesség
- Megbízhatóság
- Önfegyelem

Társas kompetenciák:

- Kommunikációs rugalmasság
- Empátiás készség
- Tolerancia
- Motiváló készség
- Kezdeményezőkézség
- Kapcsolatfenntartó készség
- Konfliktusmegoldó készség
- Irányítókészség
- Együttműködési készség

Módszerkompetenciák:

- Ismeretek helyén való alkalmazása
- Kontroll (ellenőrzőképesség)
- Problémamegoldás
- Nyitott hozzáállás
- Helyzetfelismerés
- Körütekintés, elővigyázatosság

Kreativitás
Ötletgazdagság
Lényeglátás

A szakmai követelménymodul azonosítója és megnevezése

2484-06 Sürgősségi ellátás szervezése

A szakmai követelménymodul tartalma:

Feladatprofil:

A sürgősségi ellátás technikai feltételeit biztosítja (felszerelések, eszközök)
Készletléti felszereléseket karbantartja, utántölti
Előírt jelentéseket készít, adatokat szolgáltat (fertőző betegek, mérgezések, kriminalisztikai esetek)
Beteg fogadásához folyamatos eszközös készletet biztosít
Katasztrófa helyzetek, tömeges balesetek intrahospitalis felszámolásában közreműködik
Tájékoztatja a beteget az egészségügyi szolgáltatásokról
Ellátó team-et riaszt
Diszpécser tevékenységben részt vesz
Orvos utasítására betegirányítást végez
Beteget kísér
Közreműködik a beteg áthelyezésében, alkalmazza a MEES-t
Előkészíti a beteget intrahospitalis transzporthoz
Ápolási szolgálatot vezet
Felügyeli az egészségügyi segédszemélyzet tevékenységét
Betegjogokat érvényesít, szakmai szabályokat alkalmaz
Saját jogokat, kötelezettségeket betart
Orvosi, etikai szabályokat betart
Beteg sürgősségi dokumentációját vezeti
Ápolási dokumentációt vezet
Betegazonosítást végez
Ápolási beavatkozásokról – megfelelő szintű és formájú – tájékoztatást ad, meggyőződik a tájékoztatás hatékonyságáról, aláírhatja a beleegyező nyilatkozatot
Értékleltárt készít
Az ellenőrzési tevékenységét dokumentálja
Számítógépes célprogramot használ
Statistikai célból az adatgyűjtésben és adatfeldolgozásban részt vesz
Beteget ad, átvész a fogadó/küldő intézetben, vagy másik mentőegységtől
Részt vesz ápolástudományi kutatásban
Önvédelmet alkalmaz

Tulajdonságprofil:

Szakmai kompetenciák:

A típus megjelölésével a szakmai ismeretek:

B Etika, szakmai etika
B Jog
B Szakmai kommunikáció
B Ápoláslélektan
B Szociálpszichológia
B Informatika
B Mentálhigiéné

A szint megjelölésével a szakmai készségek:

2 ECDL 3. m. Szövegszerkesztés
2 ECDL 4. m. Táblázatkezelés
2 ECDL 5. m. Adatbázis-kezelés
2 ECDL 6. m. Prezentáció
2 ECDL 7. m. Információ és kommunikáció

4	Olvasott szakmai szöveg megértése
4	Szakmai nyelvezetű íráskészség, fogalmazás írásban
4	Szakmai nyelvű beszédkésztség
3	Idegen nyelvű hallott szöveg megértése
3	Idegen nyelvű beszédkésztség
4	Idegen nyelvű géphasználati feliratok értelmezése, megértése
4	Jelképek értelmezése
4	Komplex jelzésrendszerek értelmezése
4	Informatikai eszközök használata
4	Kommunikációs eszközök használata
4	Riasztás eszközeinek használata

Személyes kompetenciák:

Fejlődőképesség, önfejlesztés
Felelősségtudat
Megbízhatóság
Döntésképesség
Önállóság
Stressztűrő képesség

Társas kompetenciák:

Kapcsolatteremtő készség
Irányíthatóság
Tolerancia
Udvariasság
Interperszonális rugalmasság
Irányítási készség
Segítőkészség

Módszerkompetenciák:

Logikus gondolkodás
Gyakorlatias feladatértelmezés
Figyelemösszpontosítás
Intenzív munkavégzés
Helyzetfelismerés
Kontroll (ellenőrzőképesség)
Eredményorientáltság
A környezet tisztántartása

A szakmai követelménymodul azonosítója és megnevezése:

2417-06 Sürgősségi betegellátás során alkalmazott diagnosztika és megfigyelés

A szakmai követelménymodul tartalma:

Feladatprofil:

Első állapot felmérést végez
Score-okat alkalmazza
Beteget vizsgál kompetencián belül
Vitális paramétereket ellenőriz
Akut életveszélyt felismer
Pulzust tapint (carotis, radialis, femoralis, brachialis, dorsalis pedis, poplitea)
Légzési hangokat vizsgál
Hallgatja a szívhangokat
Eszméletlen beteget felismer
Döntési szabadságában korlátozott beteget felismer
Végtagi elzáródást felismer, körfogatot mér

Tudatzavart, veszélyeztető állapotot felismer
Óradiurézist mér
Ellenőrzi és értékeli a szükséges leleteket
Bélhangokat vizsgál a sürgősségi ellátás körébe tartozó hasi kórképeknél
Magzat méhen belüli elhelyezkedését, állapotát vizsgálja
Kábítószer élvezőket felismeri
Check-listát kitölt
Bántalmazást felismer
12 elvezetéses EKG-t és kiegészítő EKG-t készít és analizál
Íránydiagnózist állapít meg
Kockázatbecslést végez
Segédkezik mellkas röntgen felvételnél és egyéb képalkotó diagnosztikánál
Endoszkópos beavatkozásoknál asszisztál
Segédkezik bronchoscopos vizsgálatnál
Orvos utasítására artériát pungál és kanülál
Asszisztál lumbálpunkciónál
Sternumpunctio-nál asszisztál (christa, tibia)
Pulzoximetriát végez
Kapnográfia-t végez
Relaxometriát végez
Alvásmélységet monitorizál
Hőmérsékletet monitorizál
Folyamatos artériás vérnyomást, monitorozást végez
Hemodinamikai monitorozást végez
PICCO – invazív – noninvazív impedancia kardiogramot készít
CPP-t számol
Folyadékkegyenleget készít
CVP-t mér
ICP-t monitorizál
Kamra drainage bemenetét ápolja, átjárhatóságot biztosítja
Monitorizálja a vitális paramétereket
Kapilláris újratelítődési időt mér
Monitorokat előkészít
Készülékek hibáit felismeri
Vért vesz perifériás vénából
Centrális vénás kanülből, artériás kanülből vért vesz
Ágymelletti laborvizsgálatot (vérgáz analízis, kapilláris vérminta, spec. véralvadási vizsgálat) végez
Gyorsteszteket használ
Spirometriás vizsgálatot végez
Intratracheális váladékot vesz
Agyhalál megállapításában asszisztál
Traumatizált beteget megfigyel

Tulajdonságprofil:

Szakmai kompetenciák:

A típus megjelölésével a szakmai ismeretek:

A	Monitorozás
B	Diagnosztika
B	Klinikai laborismeretek
A	Sürgősségi terápia
B	Gyógyszerismeret
A	Műszerismeret
A	Eszközismeret
A	Sürgősségi szakápolás
B	Gépismeret

B Addiktológia
B Toxikológia

A szint megjelölésével a szakmai készségek:

3 Információ kommunikáció
3 Adatbáziskezelés
4 Olvasott szakmai szöveg megértése
4 Szakmai nyelvezetű íráskészség, fogalmazás írásban
4 Szakmai nyelvű beszédkészség
3 Idegen nyelvű hallott szöveg megértése
3 Idegen nyelvű beszédkészség
4 Idegen nyelvű géphasználati feliratok értelmezése, megértése
4 Jelképek értelmezése
4 Komplex jelzésrendszerek értelmezése
4 Sürgősségi ellátás eszközeinek használata
4 Műszerek használata
4 Beavatkozások eszközeinek használata
4 Monitorozás eszközeinek használata
4 Riasztás eszközeinek használata
4 Reanimáció eszközeinek használata
4 Gépi lélegeztetés eszközeinek használata
4 Diagnosztikai eszközök használata

Személyes kompetenciák:

Elhivatottság, elkötelezettség
Felelősségtudat
Megbízhatóság
Precizitás
Önállóság
Térbeli tájékozódás
Érzelmi stabilitás, kiegyensúlyozottság
Mozgáskoordináció (testi ügyesség)

Társas kompetenciák:

Határozottság
Irányíthatóság
Tolerancia
Interperszonális rugalmasság
Irányítási készség
Közérthetőség
Adekvát metakommunikáció

Módszerkompetenciák:

Figyelemösszpontosítás
Intenzív munkavégzés
Körütekintés, elővigyázatosság
Helyzetfelismerés
Figyelemmegosztás
Kreativitás
Ötletgazdagság
Eredményorientáltság

A szakmai követelménymodul azonosítója és megnevezése**2418-06 Sürgősségi beavatkozások****A szakmai követelménymodul tartalma:****Feladatprofil:**

Szakmai protokollokat alkalmaz
Fájdalmat csillapít
Előkészít, asszisztál, alkalmazza a regionális anesztéziai technikákat kompetencián belül
ED-kanül bevezetésénél asszisztál
Gyógyszert ad ED-kanülbe
Anesztéziánál segédkezik
Inhalációs narkotikumokat alkalmaz
Linton-szonda, Sangstaken-Blackmoore-szonda levezetésében közreműködik
Feszülő PTX-et felismer és punkciójában segédkezik
Közreműködik asphyxiás újszülött ellátásában
Szabad légutat biztosít
Laringeális maszkot bevezet
Előkészít, asszisztál tracheostoma kivitelezésében
Lélegeztet ballonon (PEEP), maszkon – tubuson keresztül
Lélegeztetőgépet állít
Noninvazív CPAP, NIW-lélegeztetést végez
Posturalis drainage-t végez
Orvos utasítására extubál
Mellkasi drain bevezetésénél asszisztál
Sokktalanításban részt vesz
Centrális vénapunkciónál, intraosseális kanülálásnál asszisztál
Sebet megfigyel, ellát, átkötöz
Orvos utasítására szabad hasfali sérvet visszahelyez
Törést felismer és rögzít
Égett beteg kötözéséhez, fürdetésénél asszisztál
Asszisztál bullektómiánál és fasciotomiánál
Peritoneális dialízist végez
Asszisztál suprapubicus hólyagpunkciónál
Pacemaker generátort állít orvos utasításának megfelelően
Kanüloket ápol
Vérmelegítő készüléket alkalmaz
Hemoperfúzióánál asszisztál
Hemodinamikai vizsgálatoknál asszisztál
Plazmaferezisnél asszisztál
Infúziót összeállít, beköt
Meghatározott gyógyszereket összeállít, indikáció alapján bead
Perifériás vénát, artériát biztosít (kanüllel, szárnyas tüvel)
Ellenőrzi a gyógyszerek hatásait
Infúziómelegítőt használ
Fecskendő infúziós pumpát működtet
Volumetrikus és PCA-pumpát működtet
Dekontaminálást végez
Gyomrot mos
Bélmosást végez
Égett, fagyott sérültet ellát
Mérgezett beteget elsődlegesen ellát
Nyakrögzítőt felhelyez, levesz
Vérzést csillapít
BLS-t végez

ALS-ben közreműködik
Szülészeti ellátás során asszisztál
Újszülött ellátást végez

Tulajdonságprofil:

Szakmai kompetenciák:

A típus megjelölésével a szakmai ismeretek:

A	Sürgősségi beavatkozások
B	Sebészeti beavatkozások
B	Műtéttan
A	Reanimatológia
B	Oxyológia
A	Műszerismeret
B	Gépismeret
A	Szakmai protokollok
A	Eszközismeret
A	A sürgősségi ellátás klinikuma
B	Diagnosztika
B	Aneszteziológia
B	Munkavédelem

A szint megjelölésével a szakmai készségek:

2	ECDL 5. m. Adatbázis-kezelés
2	ECDL 7. m. Információ és kommunikáció
4	Olvasott szakmai szöveg megértése
4	Szakmai nyelvezetű íráskészség, fogalmazás írásban
4	Szakmai nyelvű beszédkészség
4	Idegen nyelvű hallott szöveg megértése
3	Idegen nyelvű beszédkészség
3	Idegen nyelvű géphasználati feliratok értelmezése, megértése
4	Jelképek értelmezése
4	Komplex jelzésrendszerek értelmezése
4	Sürgősségi ellátás eszközeinek használata
4	Műszerek használata
4	Beavatkozások eszközeinek használata
4	Monitorozás eszközeinek használata
4	Riasztás eszközeinek használata
4	Reanimáció eszközeinek használata
4	Gépi lélegeztetés eszközeinek használata
4	Extrakorporális keringetés eszközeinek használata
4	Dialízis eszközeinek használata

Személyes kompetenciák:

Elhivatottság, elkötelezettség

Felelősségtudat

Megbízhatóság

Precizitás

Térbeli tájékozódás

Érzelmi stabilitás, kiegyensúlyozottság

Mozgáskoordináció (testi ügyesség)

Erős fizikum

Társas kompetenciák:

Határozottság

Irányíthatóság

Interperszonális rugalmasság

Irányítási készség

Közérthetőség
Adekvát metakommunikáció
Meggyőzőkészség

Módszerkompetenciák:
Gyakorlatias feladatértelmezés
Figyelemösszpontosítás
Intenzív munkavégzés
Körütekintés, elővigyázatosság
Helyzetfelismerés
Figyelemmegosztás
A környezet tisztántartása

A szakmai követelménymodul azonosítója és megnevezése

2439-06 Sürgősségi szakápolás

A szakmai követelménymodul tartalma:

Feladatprofil:

Beteget pozicionál (terápiás)
Beteget melegít
Beteg hűtését végzi
A szem kiszáradását megelőzi
Nem mozgatható beteget ápol
Gyomorszondát vezet
Parenterális táplálást végez
Asszisztál jejunális szonda levezetésénél
Bronchiális lavage-t végez
Mellkasi szívást összeállít és fenntart
Légzésfizioterápiát végez
Ballotál és rotál
Előkészít gépi lélegeztetéshez (technika összeállítása, csatlakozás áramkörhöz, oxigénhez, sűrített levegőhöz)
Oldalszétválasztott lélegeztetett beteget ápol
Hason fektetett lélegeztetett beteget ápol
HFO lélegeztetett beteget ápol
Trachea kanült ápol, szükség esetén cserél
Peritoneális lavage-t végez
Nytott sternummal rendelkező beteget ápol
Hasi dréneket kezel
Extenziós kezeléseket, függesztések fenntartását és nyárs ápolást végez
Craniotomia utáni sebeket ellát
Nytott hasfallal rendelkező beteget ápol
Hulladékgazdálkodási szabályokat alkalmazza, hulladékot szelektíven gyűjti
Izolál
Invazív beavatkozásokhoz szükséges eszközöket fertőtleníti és a sterilizáláshoz előkészíti
Donort ápol
Halottakkal kapcsolatos tevékenységet végez
A halott körüli teendőket kegyeletteljesen végzi
Help-szindrómás beteget ápol
Dokumentációt vezet

Tulajdonságprofil:

Szakmai kompetenciák:

A típus megjelölésével a szakmai ismeretek:

B Oxyológia
A Monitorozás
A Sürgősségi szakápolás elmélete, gyakorlata
A Ápoláslélektan

B	Klinikum
B	Logisztika
B	Dokumentálás
C	Szervezés, vezetés

A szint megjelölésével a szakmai készségek:

2	ECDL 5. m. Adatbázis-kezelés
2	ECDL 7. m. Információ és kommunikáció
4	Olvasott szakmai szöveg megértése
4	Szakmai nyelvezetű íráskészség, fogalmazás írásban
4	Szakmai nyelvű beszédkészség
3	Idegen nyelvű hallott szöveg megértése
3	Idegen nyelvű beszédkészség
4	Idegen nyelvű géphasználati feliratok értelmezése, megértése
4	Jelképek értelmezése
4	Komplex jelzésrendszerek értelmezése
4	Sürgősségi ellátás eszközeinek használata
4	Műszerek használata
4	Beavatkozások eszközeinek használata
4	Monitorozás eszközeinek használata
4	Riasztás eszközeinek használata
4	Gépi lélegeztetés eszközeinek használata
4	Sebkezelés eszközeinek használata
4	Számítógépes célprogramok használata

Személyes kompetenciák:

Elhivatottság, elkötelezettség
Felelősségtudat
Precizitás
Önállóság
Térbeli tájékozódás
Szervezőkészség

Társas kompetenciák:

Határozottság
Interperszonális rugalmasság
Irányítási készség
Közérthetőség
Adekvát metakommunikáció
Meggyőzőkészség
Segítőkészség

Módszerkompetenciák:

Gyakorlatias feladatértelmezés
Intenzív munkavégzés
Körültekintés, elővigyázatosság
Kontroll (ellenőrzőképesség)
Figyelemmegosztás
Kreativitás, ötletgazdagság

Az 54 723 01 1000 00 00 azonosító számú, Ápoló megnevezésű szakképesítés szakmai követelménymoduljainak	
azonosítója	megnevezése
2321-06	Interakció az egészségügyi ellátásban
2326-06	Aszepszis-antiszepszis, munkavédelem, környezetvédelem
2327-06	Első ellátás-elsősegélynyújtás
2323-06	Egészségnevelés – egészségfejlesztés
2324-06	Alapápolás
2325-06	Diagnosztika-terápia
2329-06	Betegmegfigyelés/Monitorozás
2322-06	Gondozás
2330-06	Szakápolás

Az 54 723 01 0001 54 01 azonosító számú, Diabetológiai szakápoló megnevezésű ráépülés szakmai követelménymoduljainak	
azonosítója	Megnevezése
2332-06	Diabetológiai szakápolás

Az 54 723 01 0001 54 02 azonosító számú, Epidemiológiai szakápoló megnevezésű ráépülés szakmai követelménymoduljainak	
azonosítója	megnevezése
2333-06	Epidemiológiai szakápolás

Az 54 723 01 0001 54 03 azonosító számú, Felnőtt aneszteziológiai és intenzív szakápoló megnevezésű ráépülés szakmai követelménymoduljainak	
azonosítója	megnevezése
2334-06	Intenzív ellátást igénylő betegek megfigyelése, monitorizálás
2342-06	Intenzív betegellátás
2335-06	Általános és regionális anesztézia
2377-06	Intenzív ellátást igénylő betegek szakápolása
2378-06	Transzfúziológia

Az 54 723 01 0001 54 04 azonosító számú, Foglalkozásegészségügyi szakápoló megnevezésű ráépülés szakmai követelménymoduljainak	
azonosítója	megnevezése
2379-06	Foglalkozásegészségügyi felmérés

Az 54 723 01 0001 54 05 azonosító számú, Geriátriai szakápoló megnevezésű ráépülés szakmai követelménymoduljainak	
azonosítója	megnevezése
2361-06	Geriátriai szakápolás

Az 54 723 01 0001 54 06 azonosító számú, Hospice szakápoló megnevezésű ráépülés szakmai követelménymoduljainak	
azonosítója	megnevezése
2380-06	Hospice szakápolás
2729-06	Koordinációs ismeretek

Az 54 723 01 0001 54 07 azonosító számú, Körzeti közösségi szakápoló megnevezésű ráépülés szakmai követelménymoduljainak	
azonosítója	megnevezése
2395-06	Körzeti közösségi szakápolás

Az 54 723 01 0001 54 08 azonosító számú, Légzőszervi szakápoló megnevezésű ráépülés szakmai követelménymoduljainak	
azonosítója	megnevezése
2440-06	Légzőszervi szakápolás

Az 54 723 01 0001 54 09 azonosító számú, Nefrológiai szakápoló megnevezésű ráépülés szakmai követelménymoduljainak	
azonosítója	megnevezése
2396-06	Nefrológiai szakápolás
2378-06	Transzfuziológia

Az 54 723 01 0001 54 10 azonosító számú, Onkológiai szakápoló megnevezésű ráépülés szakmai követelménymoduljainak	
azonosítója	megnevezése
2412-06	Onkológiai szakápolás

Az 54 723 01 0001 54 11 azonosító számú, Pszichiátriai szakápoló megnevezésű ráépülés szakmai követelménymoduljainak	
azonosítója	megnevezése
2483-06	Pszichiátriai szakápolás
2477-06	Interakció a pszichiátriai ellátásban
2478-06	Mentálhigiéné

Az 54 723 01 0001 54 12 azonosító számú, Sürgősségi szakápoló megnevezésű ráépülés szakmai követelménymoduljainak	
azonosítója	megnevezése
2378-06	Transzfuziológia
2484-06	Sürgősségi ellátás szervezése
2417-06	Sürgősségi betegellátás során alkalmazott diagnosztika és megfigyelés
2418-06	Sürgősségi beavatkozások
2439-06	Sürgősségi szakápolás

V.
VIZSGÁZTATÁSI KÖVETELMÉNYEK

1. A szakmai vizsgára bocsátás feltételei:

Iskolai rendszerű szakképzés esetén:

Az utolsó szakképző évfolyam eredményes elvégzése, amely egyenértékű a modulzáró vizsga eredményes letételével

Iskolarendszeren kívüli szakképzés esetén:

A szakképesítés szakmai és vizsgakövetelményeiben meghatározott követelménymodulokból modulzáró vizsga(ák) teljesítése

A képzési programban előírt gyakorlat teljesítéséről szóló igazolás kiállítása

2. A szakmai vizsga részei:**1. vizsgarész**

A hozzárendelt szakmai követelménymodul azonosítója és megnevezése:

2321-06 Interakció az egészségügyi ellátásban

A hozzárendelt 1. vizsgafeladat:

Elméleti ismeretek felidézése

A hozzárendelt jellemző vizsgatevékenység:

szóbeli

Időtartama: 45 perc (felkészülési idő 30 perc, válaszadási idő 15 perc)

A hozzárendelt 2. vizsgafeladat:

Gyakorlati alkalmazás, szituációs feladatok megoldása, informatikai feladatok elvégzése

A hozzárendelt jellemző vizsgatevékenység:

gyakorlati

Időtartama: 30 perc

A vizsgarészben az egyes feladatok aránya:

1. feladat 50%

2. feladat 50%

2. vizsgarész

A hozzárendelt szakmai követelménymodul azonosítója és megnevezése:

2326-06 Aszepszis-antiszepszis, munkavédelem, környezetvédelem

A hozzárendelt 1. vizsgafeladat:

Ismeretek alkalmazó módon történő reprodukálása

A hozzárendelt jellemző vizsgatevékenység:

írásbeli

Időtartama: 60 perc

A hozzárendelt 2. vizsgafeladat:

Elméleti ismeretek szóbeli felidézése

A hozzárendelt jellemző vizsgatevékenység:

szóbeli

Időtartama: 45 perc (felkészülési idő 30 perc, válaszadási idő 15 perc)

A hozzárendelt 3. vizsgafeladat:

Szituációs feladatok megoldása az aszepszis- antiszepszis szabályainak gyakorlati alkalmazásával

A hozzárendelt jellemző vizsgatevékenység:

gyakorlati

Időtartama: 30 perc

A vizsgarészben az egyes feladatok aránya:

1. feladat	25%
2. feladat	25%
3. feladat	50%

3. vizsgarész

A hozzárendelt szakmai követelménymodul azonosítója és megnevezése:

2327-06 Első ellátás-elsősegélynyújtás

A hozzárendelt 1. vizsgafeladat:

Elméleti ismeretek alkalmazási szinten történő reprodukálása

A hozzárendelt jellemző vizsgatevékenység:

írásbeli

Időtartama: 60 perc

A hozzárendelt 2. vizsgafeladat:

Elméleti ismeretek szóbeli felidézése

A hozzárendelt jellemző vizsgatevékenység:

szóbeli

Időtartama: 45 perc (felkészülési idő 30 perc, válaszadási idő 15 perc)

A hozzárendelt 3. vizsgafeladat:

Szituációs feladatok megoldása, első ellátási, elsősegélynyújtási feladatok kivitelezése

A hozzárendelt jellemző vizsgatevékenység:

gyakorlati

Időtartama: 30 perc

A vizsgarészben az egyes feladatok aránya:

1. feladat	25%
2. feladat	25%
3. feladat	50%

4. vizsgarész

A hozzárendelt szakmai követelménymodul azonosítója és megnevezése:

2323-06 Egészségnevelés – egészségfejlesztés

A hozzárendelt 1. vizsgafeladat:

Elméleti ismeretek alkalmazási szinten történő reprodukálása

A hozzárendelt jellemző vizsgatevékenység:

írásbeli

Időtartama: 60 perc

A hozzárendelt 2. vizsgafeladat:

Elméleti ismeretek felidézése

A hozzárendelt jellemző vizsgatevékenység:

szóbeli

Időtartama: 45 perc (felkészülési idő 30 perc, válaszadási idő 15 perc)

A hozzárendelt 3. vizsgafeladat:

Szituációs feladatok megoldása, egészségnevelési helyzetek, feladatok megoldása

A hozzárendelt jellemző vizsgatevékenység:

gyakorlati

Időtartama: 30 perc

A vizsgarészben az egyes feladatok aránya:

1. feladat	25%
2. feladat	25%
3. feladat	50%

5. vizsgarész

A hozzárendelt szakmai követelménymodul azonosítója és megnevezése:

2324-06 Alapápolás

A hozzárendelt 1. vizsgafeladat:

Elméleti ismeretek alkalmazási szinten történő reprodukálása

A hozzárendelt jellemző vizsgatevékenység:

írásbeli

Időtartama: 60 perc

A hozzárendelt 2. vizsgafeladat:

Elméleti ismeretek felidézése

A hozzárendelt jellemző vizsgatevékenység:

szóbeli

Időtartama: 45 perc (felkészülési idő 30 perc, válaszadási idő 15 perc)

A hozzárendelt 3. vizsgafeladat:

Szituációs feladatok megoldása, ápolási műveletek elvégzése

A hozzárendelt jellemző vizsgatevékenység:

gyakorlati

Időtartama: 60 perc

A vizsgarészben az egyes feladatok aránya:

1. feladat 25%

2. feladat 25%

3. feladat 50%

6. vizsgarész

A hozzárendelt szakmai követelménymodul azonosítója és megnevezése:

2325-06 Diagnosztika-terápia

A hozzárendelt 1. vizsgafeladat:

Elméleti és gyakorlati ismeretek alkalmazás szinten történő reprodukálása

A hozzárendelt jellemző vizsgatevékenység:

írásbeli

Időtartama: 60 perc

A hozzárendelt 2. vizsgafeladat:

Elmélet és gyakorlati ismeretek szóbeli felidézése

A hozzárendelt jellemző vizsgatevékenység:

szóbeli

Időtartama: 45 perc (felkészülési idő 30 perc, válaszadási idő 15 perc)

A hozzárendelt 3. vizsgafeladat:

Szituációs feladatok megoldása

A hozzárendelt jellemző vizsgatevékenység:

gyakorlati

Időtartama: 30 perc

A vizsgarészben az egyes feladatok aránya:

1. feladat 25%

2. feladat 25%

3. feladat 50%

7. vizsgarész

A hozzárendelt szakmai követelménymodul azonosítója és megnevezése:

2329-06 Betegmegfigyelés/Monitorozás

A hozzárendelt 1. vizsgafeladat:

Elméleti ismeretek alkalmazás szinten történő reprodukálása

A hozzárendelt jellemző vizsgatevékenység:

írásbeli

Időtartama: 60 perc

A hozzárendelt 2. vizsgafeladat:

Elméleti ismeretek felidézése

A hozzárendelt jellemző vizsgatevékenység:

szóbeli

Időtartama: 45 perc (felkészülési idő 30 perc, válaszadási idő 15 perc)

A hozzárendelt 3. vizsgafeladat:

Szituációs feladatok megoldása, tünetfelismerés, eszközhasználat

A hozzárendelt jellemző vizsgatevékenység:

gyakorlati

Időtartama: 30 perc

A vizsgarészben az egyes feladatok aránya:

1. feladat 25%

2. feladat 25%

3. feladat 50%

8. vizsgarész

A hozzárendelt szakmai követelménymodul azonosítója és megnevezése:

2322-06 Gondozás

A hozzárendelt 1. vizsgafeladat:

Elméleti ismereteinek alkalmazó szintű reprodukálása

A hozzárendelt jellemző vizsgatevékenység:

írásbeli

Időtartama: 60 perc

A hozzárendelt 2. vizsgafeladat:

Elméleti ismeretek felidézése

A hozzárendelt jellemző vizsgatevékenység:

szóbeli

Időtartama: 45 perc (felkészülési idő 30 perc, válaszadási idő 15 perc)

A hozzárendelt 3. vizsgafeladat:

Szituációs feladatok megoldása a gondozási feladatokból

A hozzárendelt jellemző vizsgatevékenység:

gyakorlati

Időtartama: 30 perc

A vizsgarészben az egyes feladatok aránya:

1. feladat 25%

2. feladat 25%

3. feladat 50%

9. vizsgarész

A hozzárendelt szakmai követelménymodul azonosítója és megnevezése:

2330-06 Szakápolás

A hozzárendelt 1. vizsgafeladat:
Elméleti ismeretek reprodukálása
A hozzárendelt jellemző vizsgatevékenység:
írásbeli
Időtartama: 90 perc

A hozzárendelt 2. vizsgafeladat:
Elméleti ismeretek felidézése
A hozzárendelt jellemző vizsgatevékenység:
szóbeli
Időtartama: 45perc (felkészülési idő 30 perc, válaszadási idő 15 perc)

A hozzárendelt 3. vizsgafeladat:
Szituációs feladatok, szakápolási feladatok kivitelezése
A hozzárendelt jellemző vizsgatevékenység:
gyakorlati
Időtartama: 60 perc

A vizsgarészben az egyes feladatok aránya:

1. feladat	25%
2. feladat	25%
3. feladat	50%

10. vizsgarész

A hozzárendelt szakmai követelménymodul azonosítója és megnevezése:
2332-06 Diabetológiai szakápolás

A hozzárendelt 1. vizsgafeladat:
Elméleti tudás alkalmazás szintű reprodukálása
A hozzárendelt jellemző vizsgatevékenység:
írásbeli
Időtartama: 120 perc

A hozzárendelt 2. vizsgafeladat:
Elméleti ismeretek felidézése
A hozzárendelt jellemző vizsgatevékenység:
szóbeli
Időtartama: 45 perc (felkészülési idő 30 perc, válaszadási idő 15 perc)

A hozzárendelt 3. vizsgafeladat:
Szakápolói feladatok végrehajtása
A hozzárendelt jellemző vizsgatevékenység:
gyakorlati
Időtartama: 60 perc

A vizsgarészben az egyes feladatok aránya:

1. feladat	25%
2. feladat	25%
3. feladat	50%

11. vizsgarész

A hozzárendelt szakmai követelménymodul azonosítója és megnevezése:
2333-06 Epidemiológiai szakápolás

A hozzárendelt 1. vizsgafeladat:
Elméleti ismeretek alkalmazó reprodukálása

A hozzárendelt jellemző vizsgatevékenység:

írásbeli

Időtartama: 180 perc

A hozzárendelt 2. vizsgafeladat:

Elméleti ismeretek felidézése

A hozzárendelt jellemző vizsgatevékenység:

szóbeli

Időtartama: 45 perc (felkészülési idő 30 perc, válaszadási idő 15 perc)

A hozzárendelt 3. vizsgafeladat:

Szituációs feladatok végrehajtása a szakápolási feladatokból, szakápolási feladatok kivitelezése

A hozzárendelt jellemző vizsgatevékenység:

gyakorlati

Időtartama: 30 perc

A hozzárendelt 4. vizsgafeladat:

Szituációs feladatok végrehajtása

A hozzárendelt jellemző vizsgatevékenység:

Interaktív Időtartama: 20 perc

A vizsgarészben az egyes feladatok aránya:

1. feladat 25%

2. feladat 25%

3. feladat 35%

4. feladat 15%

12. vizsgarész

A hozzárendelt szakmai követelménymodul azonosítója és megnevezése:

2334-06 Intenzív ellátást igénylő betegek megfigyelése, monitorizálása

A hozzárendelt 1. vizsgafeladat:

Elméleti ismeretek alkalmazás szintű reprodukálása

A hozzárendelt jellemző vizsgatevékenység:

írásbeli

Időtartama: 60 perc

A hozzárendelt 2. vizsgafeladat:

Elméleti ismeretek alkalmazás szintű felidézése

A hozzárendelt jellemző vizsgatevékenység:

szóbeli

Időtartama: 45 perc (felkészülési idő 30 perc, válaszadási idő 15 perc)

A hozzárendelt 3. vizsgafeladat:

Szituációs feladatok elvégzése, oxyológia, tünetfelismerés

A hozzárendelt jellemző vizsgatevékenység:

gyakorlati

Időtartama: 30 perc

A vizsgarészben az egyes feladatok aránya:

1. feladat 25%

2. feladat 25%

3. feladat 50%

13. vizsgarész

A hozzárendelt szakmai követelménymodul azonosítója és megnevezése:

2342-06 Intenzív betegellátás

A hozzárendelt 1. vizsgafeladat:

Elméleti ismeretek reprodukálása

A hozzárendelt jellemző vizsgatevékenység:

írásbeli

Időtartama: 60 perc

A hozzárendelt 2. vizsgafeladat:

Elméleti ismeretek felidézése

A hozzárendelt jellemző vizsgatevékenység:

szóbeli

Időtartama: 45 perc (felkészülési idő 30 perc, válaszadási idő 15 perc)

A hozzárendelt 3. vizsgafeladat:

Szituációs feladatok megoldása, intenzív betegellátási műveletek előkészítése, kivitelezése

A hozzárendelt jellemző vizsgatevékenység:

gyakorlati

Időtartama: 60 perc

A vizsgarészben az egyes feladatok aránya:

1. feladat 25%

2. feladat 25%

3. feladat 50%

14. vizsgarész

A hozzárendelt szakmai követelménymodul azonosítója és megnevezése:

2335-06 Általános és regionális anesztézia

A hozzárendelt 1. vizsgafeladat:

Elméleti ismeretek alkalmazás szinten történő reprodukálása

A hozzárendelt jellemző vizsgatevékenység:

írásbeli

Időtartama: 60 perc

A hozzárendelt 2. vizsgafeladat:

Elméleti ismeretek alkalmazás szinten történő felidézése

A hozzárendelt jellemző vizsgatevékenység:

szóbeli

Időtartama: 45 perc (felkészülési idő 30 perc, válaszadási idő 15 perc)

A hozzárendelt 3. vizsgafeladat:

Szituációs gyakorlati feladatok, előkészítés, műveletek kivitelezése az általános és regionális anesztéziai feladatokból

A hozzárendelt jellemző vizsgatevékenység:

gyakorlati

Időtartama: 30 perc

A vizsgarészben az egyes feladatok aránya:

1. feladat 25%

2. feladat 25%

3. feladat 50%

15. vizsgarész

A hozzárendelt szakmai követelménymodul azonosítója és megnevezése:

2377-06 Intenzív ellátást igénylő betegek szakápolása

A hozzárendelt 1. vizsgafeladat:

Elméleti ismeretek alkalmazás szinten történő reprodukálása

A hozzárendelt jellemző vizsgatevékenység:

írásbeli

Időtartama: 60 perc

A hozzárendelt 2. vizsgafeladat:

Elméleti ismeretek felidézése

A hozzárendelt jellemző vizsgatevékenység:

szóbeli

Időtartama: 45 perc (felkészülési idő 30 perc, válaszadási idő 15 perc)

A hozzárendelt 3. vizsgafeladat:

Szituációs feladatok elvégzése, szakápolási tevékenységek kivitelezése

A hozzárendelt jellemző vizsgatevékenység:

gyakorlati

Időtartama: 120 perc

A vizsgarészben az egyes feladatok aránya:

1. feladat 25%

2. feladat 25%

3. feladat 50%

16. vizsgarész

A hozzárendelt szakmai követelménymodul azonosítója és megnevezése:

2378-06 Transzfuziológia

A hozzárendelt 1. vizsgafeladat:

Elméleti ismeretek alkalmazás szinten történő felidézése

A hozzárendelt jellemző vizsgatevékenység:

szóbeli

Időtartama: 45 perc (felkészülési idő 30 perc, válaszadási idő 15 perc)

A hozzárendelt 2. vizsgafeladat:

Szituációs feladatok megoldása, vércsoport és RH faktor meghatározásához, csepp és túlnyomásos transzfúzió adásához előkészítés

A hozzárendelt jellemző vizsgatevékenység:

gyakorlati

Időtartama: 30 perc

A vizsgarészben az egyes feladatok aránya:

1. feladat 25%

2. feladat 75%

17. vizsgarész

A hozzárendelt szakmai követelménymodul azonosítója és megnevezése:

2379-06 Foglalkozásegészségügyi felmérés

A hozzárendelt 1. vizsgafeladat:

Elméleti és gyakorlati ismeretek reprodukálása

A hozzárendelt jellemző vizsgatevékenység:

írásbeli

Időtartama: 60 perc

A hozzárendelt 2. vizsgafeladat:

Elméleti ismeretek alkalmazás szinten történő felidézése

A hozzárendelt jellemző vizsgatevékenység:

szóbeli

Időtartama: 45 perc (felkészülési idő 30 perc, válaszadási idő 15 perc)

Hozzárendelt 3. vizsgafeladat:

Szituációs feladatok végrehajtása, foglalkozásegészségügyi felmérés körébe tartozó vizsgálatok elvégzése

Hozzárendelt jellemző vizsgatevékenység:

gyakorlati

Időtartama: 60 perc

A vizsgarészben az egyes feladatok aránya:

1. feladat 30%

2. feladat 30%

3. feladat: 40%

18. vizsgarész

A hozzárendelt szakmai követelménymodul azonosítója és megnevezése:

2361-06 Geriátriai szakápolás

A hozzárendelt 1. vizsgafeladat:

Elméleti ismeretek reprodukálása

A hozzárendelt jellemző vizsgatevékenység:

írásbeli

Időtartama: 180 perc

A hozzárendelt 2. vizsgafeladat:

Elméleti ismeretek felidézése

A hozzárendelt jellemző vizsgatevékenység:

szóbeli

Időtartama: 45 perc (felkészülési idő 30 perc, válaszadási idő 15 perc)

A hozzárendelt 3. vizsgafeladat:

Szituációs feladatok megoldása, szakápolási feladatok végrehajtása

A hozzárendelt jellemző vizsgatevékenység:

gyakorlati

Időtartama: 30 perc

A vizsgarészben az egyes feladatok aránya:

1. feladat 30%

2. feladat 30%

3. feladat 40%

19. vizsgarész

A hozzárendelt szakmai követelménymodul azonosítója és megnevezése:

2380-06 Hospice szakápolás

A hozzárendelt 1. vizsgafeladat:

Elméleti és gyakorlati ismeretek reprodukálása

A hozzárendelt jellemző vizsgatevékenység:

írásbeli

Időtartama: 90 perc

A hozzárendelt 2. vizsgafeladat:
Szituációs feladat megoldása, szakápolási feladatok végrehajtása
A hozzárendelt jellemző vizsgatevékenység:
gyakorlati
Időtartama: 30 perc

A vizsgarészben az egyes feladatok aránya:

- | | |
|------------|-----|
| 1. feladat | 50% |
| 2. feladat | 50% |

20. vizsgarész

A hozzárendelt szakmai követelménymodul azonosítója és megnevezése:

2729-06 Koordinációs ismeretek

A hozzárendelt 1. vizsgafeladat:
Elméleti ismeretek alkalmazási szinten történő reprodukálása
A hozzárendelt jellemző vizsgatevékenység:
írásbeli
Időtartama: 90 perc

A hozzárendelt 2. vizsgafeladat:
Elméleti ismeretek felidézése
A hozzárendelt jellemző vizsgatevékenység:
szóbeli
Időtartama: 45 perc (30 perc felkészülési idő, 15 perc válaszadás)

A vizsgarészben az egyes feladatok aránya:

- | | |
|------------|-----|
| 1. feladat | 50% |
| 2. feladat | 50% |

21. vizsgarész

A hozzárendelt szakmai követelménymodul azonosítója és megnevezése:

2395-06 Körzeti közösségi szakápolás

A hozzárendelt 1. vizsgafeladat:
Elméleti ismeretek felidézése
A hozzárendelt jellemző vizsgatevékenység:
szóbeli
Időtartama: 45 perc (felkészülési idő 30 perc, válaszadási idő 15 perc)

A hozzárendelt 2. vizsgafeladat:
Szituációs feladatok végrehajtása, szakápolási feladatok elvégzése
A hozzárendelt jellemző vizsgatevékenység:
gyakorlati
Időtartama: 60 perc

A vizsgarészben az egyes feladatok aránya:

- | | |
|------------|-----|
| 1. feladat | 40% |
| 2. feladat | 60% |

22. vizsgarész

A hozzárendelt szakmai követelménymodul azonosítója és megnevezése:

2440-06 Légzőszervi szakápolás

A hozzárendelt 1. vizsgafeladat:
Elméleti ismeretek alkalmazás szintjén történő reprodukálása
A hozzárendelt jellemző vizsgatevékenység:
írásbeli
Időtartama: 60 perc

A hozzárendelt 2. vizsgafeladat:
Elméleti ismeretek felidézése
A hozzárendelt jellemző vizsgatevékenység:
szóbeli
Időtartama: 45 perc (felkészülési idő 30 perc, válaszadási idő 15 perc)

A hozzárendelt 3. vizsgafeladat:
Ápolási és kezelési szituációs feladatok megoldása
A hozzárendelt jellemző vizsgatevékenység:
gyakorlati
Időtartama: 30 perc

A vizsgarészben az egyes feladatok aránya:

1. feladat	25%
2. feladat	25%
3. feladat	50%

23. vizsgarész

A hozzárendelt szakmai követelménymodul azonosítója és megnevezése:
2396-06 Nefrológiai szakápolás

A hozzárendelt 1. vizsgafeladat:
Elméleti ismeretek alkalmazási szinten történő reprodukálása
A hozzárendelt jellemző vizsgatevékenység:
írásbeli
Időtartama: 90 perc

A hozzárendelt 2. vizsgafeladat:
Elméleti ismeretek felidézése
A hozzárendelt vizsgatevékenység:
szóbeli
Időtartam: 45 perc (30 perc felkészülési idő, 15 perc válaszadás)

A hozzárendelt 3. vizsgafeladat:
Ápolási, asszisztálási szituációs feladatok megoldása, szakápolási feladatok végrehajtása
A hozzárendelt jellemző vizsgatevékenység:
gyakorlati
Időtartama: 90 perc

A vizsgarészben az egyes feladatok aránya:

1. feladat	25%
2. feladat	25%
3. feladat	50%

24. vizsgarész

A hozzárendelt szakmai követelménymodul azonosítója és megnevezése:
2412-06 Onkológiai szakápolás

A hozzárendelt 1. vizsgafeladat:
Elméleti ismeretek reprodukálása

A hozzárendelt jellemző vizsgatevékenység:

írásbeli

Időtartama: 120 perc

A hozzárendelt 2. vizsgafeladat:

Elméleti ismeretek alkalmazás szintjén történő felidézése

A hozzárendelt jellemző vizsgatevékenység:

szóbeli

Időtartama: 50 perc (felkészülési idő 30 perc, válaszadási idő 20 perc)

A hozzárendelt 3. vizsgafeladat:

Ápolási, asszisztálási feladatokat végrehajtása

A hozzárendelt jellemző vizsgatevékenység:

gyakorlati

Időtartama: 30 perc

A vizsgarészben az egyes feladatok aránya:

1. feladat 30%

2. feladat 30%

3. feladat 40%

25. vizsgarész

A hozzárendelt szakmai követelménymodul azonosítója és megnevezése:

2483-06 Pszichiátriai szakápolás

A hozzárendelt 1. vizsgafeladat:

Elméleti ismeretek felidézése komplex tételek alapján (klinikum, ápolás)

A hozzárendelt jellemző vizsgatevékenység:

szóbeli

Időtartama: 45 perc (30 perc felkészülés, 15 perc válaszadás)

A hozzárendelt 2. vizsgafeladat:

Ápolási feladatok, terápiás tevékenység elvégzése

A hozzárendelt jellemző vizsgatevékenység:

gyakorlati

Időtartama: 30 perc

A vizsgarészben az egyes feladatok aránya:

1. feladat 40%

2. feladat 60%

26. vizsgarész

A hozzárendelt szakmai követelménymodul azonosítója és megnevezése:

2477-06 Interakció a pszichiátriai ellátásban

A hozzárendelt 1. vizsgafeladat:

Szituációs feladat elvégzése

A hozzárendelt jellemző vizsgatevékenység:

gyakorlati

Időtartama: 30 perc

A vizsgarészben az egyes feladatok aránya:

1. feladat 100%

27. vizsgarész

A hozzárendelt szakmai követelménymodul azonosítója és megnevezése:

2478-06 Mentálhigiéné

A hozzárendelt 1. vizsgafeladat:

Szituációs feladat megoldása

A hozzárendelt jellemző vizsgatevékenység:

gyakorlati

Időtartama: 30 perc

A vizsgarészben az egyes feladatok aránya:

1. feladat 100%

28. vizsgarész

A hozzárendelt szakmai követelménymodul azonosítója és megnevezése:

2484-06 Sürgősségi ellátás szervezése

A hozzárendelt 1. vizsgafeladat:

Elméleti ismeretek alkalmazás szintjén történő reprodukálása

A hozzárendelt jellemző vizsgatevékenység:

írásbeli

Időtartama: 60 perc

A hozzárendelt 2. vizsgafeladat:

Elméleti ismeretek alkalmazás szintjén történő felidézése

A hozzárendelt jellemző vizsgatevékenység:

szóbeli

Időtartama: 45 perc (felkészülési idő 30 perc, válaszadási idő 15 perc)

A vizsgarészben az egyes feladatok aránya:

1. feladat 50%

2. feladat 50%

29. vizsgarész

A hozzárendelt szakmai követelménymodul azonosítója és megnevezése:

2417-06 Sürgősségi betegellátás során alkalmazott diagnosztika és megfigyelés

A hozzárendelt 1. vizsgafeladat:

Elméleti ismeretek felidézése

A hozzárendelt jellemző vizsgatevékenység:

szóbeli

Időtartama: 45 perc (felkészülési idő 30 perc, válaszadási idő 15 perc)

A hozzárendelt 2. vizsgafeladat:

Szituációs feladatok megoldása, diagnosztikai és megfigyelési feladatok kivitelezése

A hozzárendelt jellemző vizsgatevékenység:

gyakorlati

Időtartama: 30 perc

A vizsgarészben az egyes feladatok aránya:

1. feladat 50%

2. feladat 50%

30. vizsgarész

A hozzárendelt szakmai követelménymodul azonosítója és megnevezése:

2418-06 Sürgősségi beavatkozások

A hozzárendelt 1. vizsgafeladat:

Elméleti ismeretek alkalmazás szintű reprodukálása

A hozzárendelt jellemző vizsgatevékenység:

írásbeli

Időtartama: 60 perc

A hozzárendelt 2. vizsgafeladat:

Elméleti ismeretek szóbeli felidézése

A hozzárendelt jellemző vizsgatevékenység:

szóbeli

Időtartama: 45 perc (felkészülési idő 30 perc, válaszadási idő 15 perc)

A hozzárendelt 3. vizsgafeladat:

Szituációs feladatok megoldása, sürgősségi beavatkozások előkészítése, kivitelezése

A hozzárendelt jellemző vizsgatevékenység:

gyakorlati

Időtartama: 30 perc

A vizsgarészben az egyes feladatok aránya:

1. feladat	25%
2. feladat	25%
3. feladat	50%

31. vizsgarész

A hozzárendelt szakmai követelménymodul azonosítója és megnevezése:

2439-06 Sürgősségi szakápolás

A hozzárendelt 1. vizsgafeladat:

Elméleti ismeretek alkalmazás szinten történő felidézése

A hozzárendelt jellemző vizsgatevékenység:

szóbeli

Időtartama: 45 perc (felkészülési idő 30 perc, válaszadási idő 15 perc)

A hozzárendelt 2. vizsgafeladat:

Szituációs feladatok megoldása, szakápolás elvégzése

A hozzárendelt jellemző vizsgatevékenység:

gyakorlati

Időtartama: 30 perc

A vizsgarészben az egyes feladatok aránya:

1. feladat	25%
2. feladat	75%

3. A szakmai vizsga értékelése%-osan:

Az 54 723 01 0000 00 00 azonosító számú, Ápoló megnevezésű szakképesítéshez rendelt vizsgarészek és ezek súlya a vizsga egészében

1. vizsgarész: 10
2. vizsgarész: 10
3. vizsgarész: 10
4. vizsgarész: 10
5. vizsgarész: 10
6. vizsgarész: 10
7. vizsgarész: 10

8. vizsgarész: 15

9. vizsgarész: 15

Az 54 723 01 0001 54 01 azonosító számú, Diabetológiai szakápoló megnevezésű ráépüléshez rendelt vizsgarészek és ezek súlya a vizsga egészében

10. vizsgarész: 100

Az 54 723 01 0001 54 02 azonosító számú, Epidemiológiai szakápoló megnevezésű ráépüléshez rendelt vizsgarészek és ezek súlya a vizsga egészében

11. vizsgarész: 100

Az 54 723 01 0001 54 03 azonosító számú, Felnőtt aneszteziológiai és intenzív szakápoló megnevezésű ráépüléshez rendelt vizsgarészek és ezek súlya a vizsga egészében

12. vizsgarész: 15

13. vizsgarész: 20

14. vizsgarész: 20

15. vizsgarész: 30

16. vizsgarész: 15

Az 54 723 01 0001 54 04 azonosító számú, Foglalkozáségeszségügyi szakápoló megnevezésű ráépüléshez rendelt vizsgarészek és ezek súlya a vizsga egészében

17. vizsgarész: 100

Az 54 723 01 0001 54 05 azonosító számú, Geriátriai szakápoló megnevezésű ráépüléshez rendelt vizsgarészek és ezek súlya a vizsga egészében

18. vizsgarész: 100

Az 54 723 01 0001 54 06 azonosító számú, Hospice szakápoló megnevezésű ráépüléshez rendelt vizsgarészek és ezek súlya a vizsga egészében

19. vizsgarész: 50

20. vizsgarész: 50

Az 54 723 01 0001 54 07 azonosító számú, Körzeti közösségi szakápoló megnevezésű ráépüléshez rendelt vizsgarészek és ezek súlya a vizsga egészében

21. vizsgarész: 100

Az 54 723 01 0001 54 08 azonosító számú, Légzőszervi szakápoló megnevezésű ráépüléshez rendelt vizsgarészek és ezek súlya a vizsga egészében

22. vizsgarész: 100

Az 54 723 01 0001 54 09 azonosító számú, Nefrológiai szakápoló megnevezésű ráépüléshez rendelt vizsgarészek és ezek súlya a vizsga egészében

23. vizsgarész: 50

16. vizsgarész: 50

Az 54 723 01 0001 54 10 azonosító számú, Onkológiai szakápoló megnevezésű ráépüléshez rendelt vizsgarészek és ezek súlya a vizsga egészében

24. vizsgarész: 100

Az 54 723 01 0001 54 11 azonosító számú, Pszichiátriai szakápoló megnevezésű ráépüléshez rendelt vizsgarészek és ezek súlya a vizsga egészében

25. vizsgarész: 40

26. vizsgarész: 30

27. vizsgarész: 30

Az 54 723 01 0001 54 12 azonosító számú, Sürgősségi szakápoló megnevezésű ráépüléshez rendelt vizsgarészek és ezek súlya a vizsga egészében

28. vizsgarész: 20

29. vizsgarész: 20

30. vizsgarész: 20

31. vizsgarész: 20

16. vizsgarész: 20

4. A szakmai vizsgarészek alóli felmentés feltételei

A szakképesítéshez rendelt vizsgarészek valamelyikének korábbi teljesítése.

5. A szakmai vizsga értékelésének a szakmai vizsgaszabályzattól eltérő szempontja

**VII.
EGYEBEK**

A szakmai vizsgabizottságban való részvételre kijelölt szakmai szervezet:
Magyar Egészségügyi Szakdolgozói Kamara (a szakmai tagozatainak bevonásával).

Iskolai rendszerű képzéseknél az összefüggő szakmai gyakorlat időtartama: 2x90 óra.

AZ 1. SZÁMÚ MELLÉKLET 2. SORSZÁM ALATT KIADOTT SZAKKÉPESÍTÉS SZAKMAI ÉS
VIZSGAKÖVETELMÉNYEIÁPOLÁSI ASSZISZTENS
SZAKKÉPESÍTÉS SZAKMAI ÉS VIZSGAKÖVETELMÉNYEI

I.

ORSZÁGOS KÉPZÉSI JEGYZÉKBEN SZEREPLŐ ADATOK

1. A szakképesítés azonosító száma: 33 723 01 1000 00 00

2. A szakképesítés megnevezése: Ápolási asszisztens

3. Szakképesítések köre:

3.1	Részsakképesítés	Nincs	
-----	------------------	-------	--

3.2	Elágazás	Nincs	
-----	----------	-------	--

3.3	Ráépülés	Nincs	
-----	----------	-------	--

4. Hozzárendelt FEOR szám: 3212

5. Képzés maximális időtartama:

Szakképesítés megnevezése	Szakképzési évfolyamok száma	Óraszám
Ápolási asszisztens	2	2000

II.

EGYÉB ADATOK

SZAKKÉPESÍTÉS MEGNEVEZÉSE: Ápolási asszisztens

1. A képzés megkezdésének szükséges feltételei:

Bemeneti kompetenciák:

Iskolai előképzettség: tizedik évfolyam elvégzésével tanúsított iskolai végzettség

Szakmai előképzettség: –

Előírt gyakorlat: –

Elérhető kreditek mennyisége: –

Pályaalkalmassági követelmények: nem szükséges

Szakmai alkalmassági követelmények: szükséges

2. Elmélet aránya: 40%

3. Gyakorlat aránya: 60%

4. Szakmai alapképzés (iskolai rendszerben): van

Időtartama (évben vagy félévben): 1 év

5. Szintvizsga (iskolai rendszerben): nem szervezhető

Ha szervezhető, mikor: –

6. Egészségi alkalmassági vizsgálat: szükséges

**III.
MUNKATERÜLET****1. A szakképesítéssel legjellemzőbben betölthető munkakör, foglalkozás:**

A munkakör, foglalkozás	
FEOR száma	FEOR megnevezése
3212	Szakápoló

2. A szakképesítés munkaterületének rövid, jellemző leírása:

Eszközöket, műszereket fertőtlenít

A különböző életkorú egészséges és beteg embereket segíti fiziológiás és magasabb rendű szükségleteik kielégítésében

Betegápolást végez

Vizsgálatokhoz előkészít, végrehajtásánál segédkezik

Szakápolási feladatoknál segédkezik

Megfigyeli a beteget

Tevékenységét dokumentálja

Elsősegélyt nyújt

3. A szakképesítéssel rokon szakképesítések:

A szakképesítéssel rokon szakképesítések	
azonosító száma	megnevezése
-	

IV. SZAKMAI KÖVETELMÉNYEK

A szakmai követelménymodulok felsorolása:

A szakmai követelménymodul azonosítója és megnevezése:

2366-06 Kommunikáció az egészségügyi szolgáltatásban

A szakmai követelménymodul tartalma:

Feladatprofil:

Hiteles kommunikációt folytat klienssel, munkatársakkal
Segítő kommunikációt alkalmaz, konfliktust kezel, önszegítő technikákat alkalmaz
Kommunikál látás-, hallás-, beszédsérült személyekkel
Önérvényesítő kommunikációt alkalmaz
Az ellátásban részt vevőkkel kapcsolatot tart
Jelzi a családon belüli erőszakkal összefüggő problémát
Figyelembe veszi a különböző kultúrákat
Etikai normák szerint végzi munkáját, tiszteletben tartja a személyiségjogokat
Alkalmazza a dokumentálás különböző formáit
Kapcsolattartás, riasztás technikai eszközeit használja
Fejleszti tudását, továbbképzéseken, kommunikációs tréningen vesz részt
Közreműködik pszichés támogatásban
Betartja az adatvédelmi szabályokat
Esélyegyenlőséget biztosít
Alkalmazza a munkakörre vonatkozó szakmai szabályokat

Tulajdonságprofil:

Szakmai kompetenciák:

A típus megjelölésével a szakmai ismeretek:

E	Idegen nyelv
C	Kommunikáció
A	Szakmai kommunikáció
C	Etikai ismeretek
C	Jogi ismeretek
C	Informatika, ügyvitel
C	Önismeret
C	Szaknyelv
D	Szociológia
D	Szociálpszichológia
D	Személyiségfejlesztés
D	Pedagógia

A szint megjelölésével a szakmai készségek:

2	ECDL 3. m. Szövegszerkesztés
2	ECDL 4. m. Táblázatkezelés
4	Olvasott szakmai szöveg megértése
3	Szakmai nyelvű hallott szöveg megértése
3	Szakmai nyelvi beszédképesség
3	Információforrások kezelése
4	Jelképek értelmezése

Személyes kompetenciák:

Állóképesség
Megbízhatóság
Empátiás készség
Határozottság
Stressztűrő képesség
Pontosság

Társas kompetenciák:

Együttműködő készség
Meggyőzőképesség
Közérthetőség
Kommunikációs rugalmasság
Hatékony kérdésés készsége

Módszerkompetenciák:

Körültekintés, elővigyázatosság
Figyelemösszpontosítás Információgyűjtés és
továbbítás

A szakmai követelménymodul azonosítója és megnevezése:**2370-06 Higiéné, munkavédelem****A szakmai követelménymodul tartalma:****Feladatprofil:**

Műszereket fertőtlenít
Eszközöket fertőtlenít
Kezet fertőtlenít
Bőrt fertőtlenít
Felületet fertőtlenít
Váladékfelfogó eszközöket fertőtlenít
A sterilizált anyagok érvényességi idejét ellenőrzi
Steril eszközöket használ
Betartja a sterilitás szabályait
Aszepszis, antiszepszis szabályait betartja
Eszközöket előkészít sterilizációhoz
Fertőtlenítési eljárásokat végez
Munkavédelmi eszközöket, egyéni védőeszközöket használ
Betartja a higiénés szabályokat
Műveleteket protokoll szerint végez
Megelőzi a fertőzések továbbterjedését
Veszélyes hulladékokat kezel
Környezetvédelmi eljárásokat alkalmaz
Betartja a tűzvédelmi előírásokat
Betartja a biztonságos munkavégzés szabályait
Alkalmazza a munkakörre vonatkozó szakmai szabályokat

Tulajdonságprofil:

Szakmai kompetenciák:

A típus megjelölésével a szakmai ismeretek:

C	Higiénés ismeretek
C	Mikrobiológia
C	Járványtan
C	Közegészségtan
C	Munkavédelem
C	Környezetvédelem
C	Tűzvédelem
C	Kórházhigiéné
C	Fertőtlenítési ismeretek
C	Steril munkavégzés szabályainak ismerete

A szint megjelölésével a szakmai készségek:

2	ECDL 3. m. Szövegszerkesztés
2	ECDL 4. m. Táblázatkezelés
4	Olvasott szakmai szöveg megértése
3	Szakmai nyelvű hallott szöveg megértése
3	Szakmai nyelvi beszédképesség
3	Információforrások kezelése
4	Jelképek értelmezése
4	Elemi számolási készség

Személyes kompetenciák:

Felelősségtudat

Elhivatottság

Fizikai erőnlét

Pontosság

Megbízhatóság

Terhelhetőség

Társas kompetenciák:

Együttműködő készség

Segítőkészség

Konfliktusoldás

Megelőző stratégia

Empátiás készség

Tolerancia

Kommunikációs készség

Módszerkompetenciák:

Helyzetfelismerés

Megelőző stratégia

Hibaelhárítás

Kockázatfelmérés

Előrelátás

A szakmai követelménymodul azonosítója és megnevezése:**2368-06 Gondoskodás-egészségmegőrzés****A szakmai követelménymodul tartalma:****Feladatprofil:**

Segédkezik a szükségletek kielégítésében különböző életkorú embereknel
Különböző életkorú betegek komfortját biztosítja
Segédkezik az öltöztetésben, vetkőztetésben
Táplálja a beteget és pótolja a folyadékot
Segédkezik az ürítési szükségletek kielégítésében
Segédkezik a higiénés szükségletek kielégítésében
Segédkezik a mozgásban, fektetési módokat alkalmaz, felismeri a kóros fekvési módokat
Fogyatékkal élők alapvető szükségleteinek kielégítésében segédkezik
Felismeri a terhesség valószínű és biztos jeleit
Levegőzteti, napoztatja a csecsemőt
Biztonságos környezetet biztosít
A gyermekekkel életkoruknak megfelelően foglalkozik
Mesél a gyermeknek
Közreműködik a szűrővizsgálatok kivitelezésében
Részt vesz prevenciók tevékenységben

Tulajdonságprofil:

Szakmai kompetenciák:

A típus megjelölésével a szakmai ismeretek:

- C Egészségtan
- C Egészséges ember gondozásának elmélete, gyakorlata
- C Fogyatékkal élő ember alapvető szükségleteinek kielégítése
- C Gondozástan
- C Csecsemőgondozás
- C Fejlődéslélektan
- C Ápoláslélektan
- C Gyermeklélektan
- C Pedagógia
- C Egészségügyi irányítás, szervezés
- C Egészségnevelés, egészségfejlesztés
- C Szülészet-nőgyógyászat

A szint megjelölésével a szakmai készségek:

- 2 ECDL 3. m. Szövegszerkesztés
- 2 ECDL 4. m. Táblázatkezelés
- 4 Olvasott szakmai szöveg megértése
- 3 Szakmai nyelvű hallott szöveg megértése
- 3 Szakmai nyelvi beszédképesség
- 3 Információforrások kezelése
- 4 Jelképek értelmezése
- 4 Gondozási eszközök alkalmazása

Személyes kompetenciák:

Tapintás

Térlátás

Kéz ügyesség

Megbízhatóság

Önfegyelem

Társas kompetenciák:
Együttműködő készség
Empátiás készség
Meggyőzőképesség
Közérthetőség

Módszerkompetenciák:
Módszeres munkavégzés
Helyzetfelismerés
Gyakorlatiasság
Körütekintés, elővigyázatosság
Figyelemösszpontosítás
A környezet tisztántartása

A szakmai követelménymodul azonosítója és megnevezése:

2369-06 Megfigyelés-tünetfelismerés

A szakmai követelménymodul tartalma:

Feladatprofil:

Megfigyeli a beteg tudatállapotát
Megfigyeli a beteg testalkatát, járását
Megfigyeli a beteg beszédét, magatartását, viselkedését
Megfigyeli a beteg alvását
Megfigyeli a beteg fekvését
Megfigyeli a bőr, a hajas fejbőr állapotát és elváltozásait
Megfigyeli a székletet, vizeletet, menstruációs váladékot
Megfigyeli a köhögést, köpetürítést, köpetet
Megfigyeli a hányadékot
Testsúlyt, testarányokat mér különböző életkorban
Pulzust, vérnyomást, légzést, hőmérsékletet mér, megfigyel és dokumentál
A gyermek sírását megfigyeli
Felismeri a gyermekbántalmazás tüneteit
Megfigyeli a kutacsokat
Megfigyeli a fájdalom jellegzetességét
Megfigyeli a sebváladékot
Észleli az állapotváltozást, felismeri az életveszélyes tüneteket

Tulajdonságprofil:

Szakmai kompetenciák:

A típus megjelölésével a szakmai ismeretek:

3 Anatómia-élettan
3 Általános és részletes kórtan
3 Az ápolás elmélete és gyakorlata
3 Ápoláslélektan
3 Terápiás alapismeretek
3 Klinikai ismeretek

A szint megjelölésével a szakmai készségek:

2 ECDL 3. m. Szövegszerkesztés
2 ECDL 4. m. Táblázatkezelés
4 Olvasott szakmai szöveg megértése
3 Szakmai nyelvű hallott szöveg megértése

3	Szakmai nyelvű beszédképesség
3	Információforrások kezelése
4	Jelképek értelmezése

Személyes kompetenciák:

Állóképesség

Figyelem

Mozgáskoordináció

Rugalmasság

Pontosság

Stressztűrő képesség

Társas kompetenciák:

Motiválhatóság

Elkötelezettség

Önérvényesítő képesség

Önfejlesztő képesség

Konfliktusoldás

Együttműködő készség

Módszerkompetenciák:

Kontroll

Helyzetfelismerés

Gyakorlatias feladatelemzés

Intenzív munkavégzés

Körültekintés, elővigyázatosság

Figyelemmegosztás

A szakmai követelménymodul azonosítója és megnevezése:

2367-06 Vizsgálatok-terápiás eljárások

A szakmai követelménymodul tartalma:

Feladatprofil:

Vércukortesztet végez

Szélcsövet alkalmaz

Injekciózáshoz előkészít

Szubkután injekciót bead

Infúzióhoz előkészít

Előkészít vérvételhez

Segíti a beteg rekreációs folyamatát

Betartja az ápolásetikai normát

Felismeri a fertőző betegségeket

Inhalációs kezelést végez

Előkészít oxigén-terápiához

Közreműködik tartós szondatáplálásban

Beöntést végez

Előkészít katéterezéshez

Hideg-meleg terápiás eljárásokat alkalmaz (borogatások, fürdők, pakolások)

Előkészít, segítkezik gyógyszerelésnél

Segédkezik diagnosztikus és terápiás eljárásoknál, előkészítéseknél

Munkavédelmi szabályokat betart

Munkavédelmi, tűzvédelmi eszközöket, egyéni védőeszközöket használ

Környezetvédelmi, tűzvédelmi eljárásokat alkalmaz
Veszélyes hulladékot kezel
Decubitust megelőz, kezel
Intelligens kötszereket alkalmaz
Segédkezik seb kezelésénél
Segédkezik műtéti előkészítésnél és utókezelésnél
Testvadászatokat felfog, mér, vizsgálatra előkészít
Dokumentációt vezet

Tulajdonságprofil:

Szakmai kompetenciák:

A típus megjelölésével a szakmai ismeretek:

C	Járványtan
C	Tűzvédelem
C	Munkavédelem
C	Környezetvédelmi ismeretek
C	Terápiás alapismeretek
C	Klinikai ismeretek
C	Az ápolás elmélete és gyakorlata
C	Ápoláslélektan
C	Etika, szakmai etika
C	Diagnosztika

A szint megjelölésével a szakmai készségek:

4	Olvasott szakmai szöveg megértése
3	Szakmai nyelvű hallott szöveg megértése
3	Szakmai nyelvű beszédképesség

Személyes kompetenciák:

Felelősségtudat

Megbízhatóság

Társas kompetenciák:

Együttműködő készség

Segítőkészség

Irányíthatóság

Tolerancia

Közérthetőség

Ismeretek helyénvaló alkalmazása

Hatékony kérdészés készsége

Módszerkompetenciák:

Figyelemösszpontosítás

Körütekintés, elővigyázatosság

A környezet tisztántartása

A szakmai követelménymodul azonosítója és megnevezése:**2365-06 Betegápolás****A szakmai követelménymodul tartalma:****Feladatprofil:**

A beteg ágyát higiénikusan, fertőzések megelőzésével kezeli
Részleges és teljes ágyfürdőt végez
Zuhanyozásnál segédkezik
Szem-, haj-, köröm-, orr-, fül-, bőr-, szájápolást végez
Férfi beteget borotvál
Beteget táplál, folyadékot pótol
Beteget vetkőztet, öltöztet
Beteget mobilizál, mozgást segítő eszközöket alkalmaz
Gyógyászati segédeszközök használatában segédkezik
Rugalmas pólyát felhelyez
Vizeletürítéssel kapcsolatos feladatot végez
Kényelmi eszközöket alkalmaz
Biztonságos környezetet biztosít
Szennyest kezel, kórházi textíliát tárol, a munkavédelmi szabályok betartásával
A kórterem rendjét biztosítja, nyugodt környezetet teremt
Betartja a munka- és tűzvédelmi, környezetvédelmi, egészségvédelmi szabályokat
Vizithez előkészít, viziten segédkezik
Segédkezik a fizikális vizsgálatoknál
Váladékfelfogó eszközöket szakszerűen kezel
Fizikális lázcsillapítást végez
A beteg hely- és helyzetváltoztató mozgását biztosítja
Megelőzi a hospitalizáció kialakulását a különböző életkorokban
Haldokló beteg és hozzátartozójának pszichés támogatásában, gyászreakció kezelésében közreműködik
Halott körüli teendőket ellát

Tulajdonságprofil:

Szakmai kompetenciák:

A típus megjelölésével a szakmai ismeretek:

C	Az ápolás elmélete és gyakorlata
C	Terápiás alapismeretek
C	Általános és részletes kórtan
C	Munkavédelem, tűzvédelem
C	Környezetvédelem
C	Klinikai ismeretek
C	Ápoláslélektan
C	Pszichológia, ápoláspszichológia
C	Hospice
C	Etika, szakmai etika
C	Járványtan
C	Gyógypedagógia

A szint megjelölésével a szakmai készségek:

2	ECDL 3. m. Szövegszerkesztés
2	ECDL 4. m. Táblázatkezelés
4	Olvasott szakmai szöveg megértése
3	Szakmai nyelvű hallott szöveg megértése
3	Szakmai nyelvű beszédképesség

- 3 Információforrások kezelése
4 Jelképek értelmezése

Személyes kompetenciák:

Állóképesség
Kézügyesség
Tolerancia
Elhivatottság
Megbízhatóság
Pontosság

Társas kompetenciák:

Határozottság
Meggyőzőképesség
Konfliktusok megelőzése
Adekvát kommunikációs készség
Közérthetőség

Módszerkompetenciák:

Helyzetfelismerés
Felfogóképesség
Figyelemösszpontosítás
Módszeres munkavégzés
Gyakorlatias feladatértelmezés
Körütekintés
Intenzív munkavégzés

A szakmai követelménymodul azonosítója és megnevezése:

2327-06 Első ellátás-elsősegélynyújtás

A szakmai követelménymodul tartalma:

Feladatprofil:

A helyszín biztonságosságát felméri
A helyszíni körülményekről tájékozódik
Tájékozódó betegvizsgálatot végez
A figyelemfelhívó panaszokat/tüneteket felismeri
Segítséget hív
A beteget állapotának megfelelő testhelyzetbe hozza
Halaszthatatlan beavatkozásokat végez
Újraélesztést végez (BLS – AED)
Eszméletlen betegnél eszközzel és eszköz nélkül légutat biztosít
Az elsődleges beavatkozásokat megkezdi/elvégzi: zavart tudatú betegnél, fájdalomról, panaszkodó betegnél, nehézlégzéssel küszködő beteg esetén görcsroham alatt és után megfigyeli a beteget, beszédzavar, végtaggyengeség esetén, sokkos állapotú betegnél, mérgezés gyanúja esetén, elektromos balesetet szenvedett betegnél
Vérzéscsillapítási eljárást alkalmaz
Elsődleges sebellátást végez
Kötözéseket alkalmaz
Rándulásokat, ficamokat, töréseket rögzít
Tömeges baleset felszámolásában segít

Beteget mozgat, műfogásokat alkalmaz
A beteg szállításra történő előkészítésében segédkezik
Hőhatás okozta sérülést ellát
Katasztrófa egészségügyi ellátásban közreműködik

Tulajdonságprofil:

Szakmai kompetenciák:

A típus megjelölésével a szakmai ismeretek:

B	Sebészet
B	Oxyológia
B	Reanimatológia
B	Tünettan
B	Traumatológia
B	Belgyógyászat
B	Gyermekgyógyászat
B	Kórtan

A szint megjelölésével a szakmai készségek:

4	Olvasott szakmai szöveg megértése
4	Szakmai nyelvezetű íráskészség, fogalmazás írásban
4	Szakmai nyelvi beszéd-készség
3	Idegen nyelvű hallott szöveg megértése
3	Idegen nyelvi beszéd-készség
4	Idegen nyelvű géphasználati feliratok értelmezése, megértése
4	Jelképek értelmezése
4	Komplex jelzésrendszerek értelmezése
4	Mennyiségérzet
4	Térérzékelés
4	Légútbiztosítás eszközeinek használata
4	Műszerek használata
4	Beavatkozások eszközeinek használata
5	Riasztás eszközeinek használata
5	Újraélesztés eszközeinek használata
5	Mentőeszközök használata, feltöltése, ellenőrzése
5	Készenléti táskák eszközeinek használata, feltöltése, ellenőrzése

Személyes kompetenciák:

Megbízhatóság
Döntésképesség
Mozgáskoordináció (testi ügyesség)
Kézügyesség
Stressztűrő képesség
Megfelelő fizikum

Társas kompetenciák:

Határozottság
Irányítási készség
Közérthetőség
Segítőkészség
Hatékony kérdés-kérés készsége
Adekvát metakommunikáció

Módszerkompetenciák:
 Nyitott hozzáállás
 Körültekintés, elővigyázatosság
 Figyelem-összpontosítás
 Intenzív munkavégzés
 Helyzetfelismerés
 Értékelési képesség

A 33 723 01 1000 00 00 azonosító számú, Ápolási asszisztens megnevezésű szakképesítés szakmai követelménymoduljainak	
azonosítója	megnevezése
2366-06	Kommunikáció az egészségügyi szolgáltatásban
2370-06	Higiéne, munkavédelem
2368-06	Gondoskodás-egészségmegőrzés
2369-06	Megfigyelés-tünetfelismerés
2367-06	Vizsgálatok-terápiás eljárások
2365-06	Betegápolás
2327-06	Első ellátás-elsősegélynyújtás

V. VIZSGÁZTATÁSI KÖVETELMÉNYEK

1. A szakmai vizsgára bocsátás feltételei:

Iskolai rendszerű szakképzés esetén:

Az utolsó szakképző évfolyam eredményes elvégzése, amely egyenértékű a modulzáró vizsga eredményes letételével.

Iskolarendszeren kívüli szakképzés esetén:

A szakképesítés szakmai és vizsgakövetelményeiben meghatározott követelménymodulokból modulzáró vizsga(ák) teljesítése

A képzési programban előírt gyakorlat teljesítéséről szóló igazolás

2. A szakmai vizsga részei:

1. vizsgarész

A hozzárendelt szakmai követelménymodul azonosítója és megnevezése:

2366-06 Kommunikáció az egészségügyi szolgáltatásban

A hozzárendelt 1. vizsgafeladat:

Elméleti ismeretek felidézése

A hozzárendelt jellemző vizsgatevékenység:
szóbeli

Időtartama: 45 perc (felkészülési idő 30 perc, válaszadási idő 15 perc)

A hozzárendelt 2. vizsgafeladat:

Szituációs feladatok megoldása, kommunikációs technikák alkalmazása

A hozzárendelt jellemző vizsgatevékenység:
gyakorlati

Időtartama: 60 perc

A vizsgarészben az egyes feladatok aránya:

- | | |
|------------|-----|
| 1. feladat | 40% |
| 2. feladat | 60% |

2. vizsgarész

A hozzárendelt szakmai követelménymodul azonosítója és megnevezése:

2370-06 Higiéné, munkavédelem

A hozzárendelt 1. vizsgafeladat:

Elméleti ismeretek alkalmazás szinten történő reprodukálása

A hozzárendelt jellemző vizsgatevékenység:

írásbeli

Időtartama: 60 perc

A hozzárendelt 2. vizsgafeladat:

Gyakorlati feladatok megoldása

A hozzárendelt jellemző vizsgatevékenység:

gyakorlati

Időtartama: 45 perc

A vizsgarészben az egyes feladatok aránya:

- | | |
|------------|-----|
| 1. feladat | 40% |
| 2. feladat | 60% |

3. vizsgarész

A hozzárendelt szakmai követelménymodul azonosítója és megnevezése:

2368-06 Gondoskodás-egészségmegőrzés

A hozzárendelt 1. vizsgafeladat:

Elméleti ismeretek felidézése

A hozzárendelt jellemző vizsgatevékenység:

szóbeli

Időtartama: 45 perc (felkészülési idő 30 perc, válaszadási idő 15 perc)

A hozzárendelt 2. vizsgafeladat:

Szituációs feladatok elvégzése, gondozási műveletek kivitelezése

A hozzárendelt jellemző vizsgatevékenység:

gyakorlati

Időtartama: 60 perc

A vizsgarészben az egyes feladatok aránya:

- | | |
|------------|-----|
| 1. feladat | 40% |
| 2. feladat | 60% |

4. vizsgarész

A hozzárendelt szakmai követelménymodul azonosítója és megnevezése:

2369-06 Megfigyelés-tünetfelismerés

A hozzárendelt 1. vizsgafeladat:

Elméleti ismeretek reprodukálása

A hozzárendelt jellemző vizsgatevékenység:

írásbeli

Időtartama: 90 perc

A hozzárendelt 2. vizsgafeladat:
Szituációs feladatok megoldása
A hozzárendelt jellemző vizsgatevékenység:
gyakorlati
Időtartama: 60 perc

A vizsgarészben az egyes feladatok aránya:

1. feladat	40%
2. feladat	60%

5. vizsgarész

A hozzárendelt szakmai követelménymodul azonosítója és megnevezése:

2367-06 Vizsgálatok-terápiás eljárások

A hozzárendelt 1. vizsgafeladat:
Elméleti ismeretek alkalmazási szinten történő reprodukálása
A hozzárendelt jellemző vizsgatevékenység:
írásbeli
Időtartama: 90 perc

A hozzárendelt 2. vizsgafeladat:
Elméleti ismeretek felidézése
A hozzárendelt jellemző vizsgatevékenység:
szóbeli
Időtartama: 45 perc (felkészülési idő 30 perc, válaszadási idő 15 perc)

A hozzárendelt 3. vizsgafeladat:
Előkészítés, kivitelezés, segédkezés, diagnosztikus, terápiás műveleteknél
A hozzárendelt jellemző vizsgatevékenység:
gyakorlati
Időtartama: 60 perc

A vizsgarészben az egyes feladatok aránya:

1. feladat	25%
2. feladat	25%
3. feladat	50%

6. vizsgarész

A hozzárendelt szakmai követelménymodul azonosítója és megnevezése:

2365-06 Betegápolás

A hozzárendelt 1. vizsgafeladat:
Elméleti ismeretek alkalmazás szinten történő reprodukálása
A hozzárendelt jellemző vizsgatevékenység:
írásbeli
Időtartama: 90perc

A hozzárendelt 2. vizsgafeladat:
Elméleti ismeretek felidézése
A hozzárendelt jellemző vizsgatevékenység:
szóbeli
Időtartama: 45 perc (felkészülési idő 30 perc, válaszadási idő 15 perc)

A hozzárendelt 3. vizsgafeladat:
Szituációs feladatok megoldása, gyakorlati feladatok megoldása

A hozzárendelt jellemző vizsgatevékenység:
gyakorlati vizsga
Időtartama: 60 perc

A vizsgarészben az egyes feladatok aránya:

1. feladat	25%
2. feladat	25%
3. feladat	50%

7. vizsgarész

A hozzárendelt szakmai követelménymodul azonosítója és megnevezése:

2327-06 Első ellátás-elsősegélynyújtás

A hozzárendelt 1. vizsgafeladat:

Elméleti ismeretek alkalmazási szinten történő reprodukálása

A hozzárendelt jellemző vizsgatevékenység:
írásbeli

Időtartama: 60 perc

A hozzárendelt 2. vizsgafeladat:

Elméleti ismeretek szóbeli felidézése

A hozzárendelt jellemző vizsgatevékenység:
szóbeli

Időtartama: 45 perc (felkészülési idő 30 perc, válaszadási idő 15 perc)

A hozzárendelt 3. vizsgafeladat:

Szituációs feladatok megoldása, első ellátási, elsősegélynyújtási feladatok kivitelezése

A hozzárendelt jellemző vizsgatevékenység:
gyakorlati

Időtartama: 30 perc

A vizsgarészben az egyes feladatok aránya:

1. feladat	25%
2. feladat	25%
3. feladat	50%

3. A szakmai vizsga értékelése%-osan:

A 33 723 01 1000 00 00 azonosító számú, Ápolási asszisztens megnevezésű szakképesítéshez rendelt vizsgarészek és ezek súlya a vizsga egészében

1. vizsgarész:	10
2. vizsgarész:	10
3. vizsgarész:	10
4. vizsgarész:	10
5. vizsgarész:	20
6. vizsgarész:	20
7. vizsgarész:	20

4. A szakmai vizsgarészek alóli felmentés feltételei

A szakképesítéshez rendelt vizsgarészek valamelyikének korábbi teljesítése.

5. A szakmai vizsga értékelésének a szakmai vizsgaszabályzattól eltérő szempontja

**VI.
ESZKÖZ- ÉS FELSZERELÉSI JEGYZÉK**

A képzési feladatok teljesítéséhez szükséges eszközök és felszerelések minimuma	
Alapápolási eszközök (bútorzat, textíliák, fém-, üveg-, műanyag- és gumi eszközök)	X
Dokumentációs formanyomtatványok	X
„Kocsik”: gyógyszeres, ágyazó, előkészítő	X
Egyszerhasználatos steril eszközök	X
Fertőtlenítés, sterilizálás eszközei, vegyi anyagai	X
Orvosi műszerek	X
Gyógyászati segédeszközök, kényelmi eszközök	X
Diagnosztikai eszközök, berendezések	X
Elsősegélynyújtási eszközök	X
Informatikai berendezések	X

**VII.
EGYEBEK**

A szakmai vizsgabizottságban való részvételre kijelölt szakmai szervezet:
Magyar Egészségügyi Szakdolgozói Kamara (a szakmai tagozatainak bevonásával).

Iskolai rendszerű képzéseknél az összefüggő szakmai gyakorlat időtartama: 90 óra.

AZ 1. SZÁMÚ MELLÉKLET 3. SORSZÁM ALATT KIADOTT SZAKKÉPESÍTÉS SZAKMAI ÉS
VIZSGAKÖVETELMÉNYEI

CSECSEMŐ- ÉS GYERMEKÁPOLÓ
SZAKKÉPESÍTÉS SZAKMAI ÉS VIZSGAKÖVETELMÉNYEI

I.
ORSZÁGOS KÉPZÉSI JEGYZÉKBEN SZEREPLŐ ADATOK

1. A szakképesítés azonosító száma: 54 723 02 1000 00 00
2. A szakképesítés megnevezése: Csecsemő- és gyermekápoló

3. Szakképesítések köre:

3.1	Részsakképesítés	Nincs	
3.2	Elágazás	Nincs	
3.3	Ráépülés		
		Azonosító szám:	54 723 02 0001 54 01
		Megnevezés:	Gyermek aneszteziológiai és intenzív szakápoló

4. Hozzárendelt FEOR szám: 3212

5. Képzés maximális időtartama:

Szakképesítés/Ráépülés megnevezése	Szakképzési évfolyamok száma	Óraszám
Csecsemő- és gyermekápoló	3	4600
Gyermek aneszteziológiai és intenzív szakápoló	-	1600

**II.
EGYÉB ADATOK****SZAKKÉPESÍTÉS MEGNEVEZÉSE:** Csecsemő- és gyermekápoló

1. A képzés megkezdésének szükséges feltételei:

Bemeneti kompetenciák: –

Iskolai előképzettség: érettségi vizsga

Szakmai előképzettség: –

Előírt gyakorlat: –

Elérhető kreditek mennyisége: -

Pályaalkalmassági követelmények: nem szükséges

Szakmai alkalmassági követelmények: szükséges

2. Elmélet aránya: 40%

3. Gyakorlat aránya: 60%

4. Szakmai alapképzés (iskolai rendszerben): van

Időtartama (évben vagy félévben): 1 év

5. Szintvizsga (iskolai rendszerben): nem szervezhető

Ha szervezhető, mikor: –

6. Egészségi alkalmassági vizsgálat: szükséges

RÁÉPÜLÉS MEGNEVEZÉSE: Gyermek aneszteziológiai és intenzív szakápoló

1. A képzés megkezdésének szükséges feltételei:

Iskolai előképzettség: érettségi vizsga

Szakmai előképzettség: 54 723 02 1000 00 00 azonosító számú Csecsemő- és gyermekápoló szakképesítés vagy 5.4 szintű egészségügyi szakmacsoporton belüli szakirányú ismereteket tartalmazó szakképesítés vagy ennek megfelelő, OKJ előtti, államilag elismert szakképesítés kompetenciméréssel az 54 723 02 1000 00 00 azonosító számú Csecsemő- és gyermekápoló szakképesítés követelmény moduljaiból

Előírt gyakorlat: –

Elérhető kreditek mennyisége: –

Pályaalkalmassági követelmények: nem szükséges

Szakmai alkalmassági követelmények: szükséges

2. Elmélet aránya: 40%

3. Gyakorlat aránya: 60%

4. Egészségi alkalmassági vizsgálat: szükséges

III.
MUNKATERÜLET

1. A szakképesítéssel legjellemzőbben betölthető munkakör, foglalkozás:

A munkakör, foglalkozás	
FEOR száma	FEOR megnevezése
3212	Szakápoló

2. A szakképesítés munkaterületének rövid, jellemző leírása:

Újszülött, csecsemő- és gyermekápolási feladatot végez
Koraszülöttet lát el
A beteget monitorizálja
Beavatkozásoknál segít, életmentő beavatkozásokban részt vesz
Vizsgálatra előkészíti a beteget
A gyerekekkel koruknak megfelelően foglalkozik
Gyógyszerel, injekciót ad
Közreműködik az aneszteziológia előkészítése során
Transzfuziológiai és dialízis kezeléseknél asszisztál

3. A szakképesítéssel rokon szakképesítések:

A szakképesítéssel rokon szakképesítések	
azonosító száma	megnevezése
54 723 01 1000 00 00	Ápoló
54 723 01 0001 54 03	Felnőtt aneszteziológiai és intenzív szakápoló

**IV.
SZAKMAI KÖVETELMÉNYEK**

A szakmai követelménymodulok felsorolása:**A szakmai követelménymodul azonosítója és megnevezése:****2321-06 Interakció az egészségügyi ellátásban****A szakmai követelménymodul tartalma:****Feladatprofil:**

Szaknyelven kommunikál
Hiteles kommunikációt folytat beteggel, munkatársakkal
Kommunikál látás-, hallás-, beszédsérült beteggel, hozzátartozóval
Informálja a beteget, az orvost, a hozzátartozót kompetenciáján belül
Jelzi a családon belüli erőszakkal összefüggő problémát
Segítő kommunikációt alkalmaz, konfliktust kezel, önszegítő technikákat alkalmaz
Önérvényesítő kommunikációt alkalmaz
Pszichés támogatást nyújt tevékenységéhez kapcsolódóan
Etikai normák szerint végzi munkáját, tiszteletben tartja a beteg jogait
Figyelembe veszi az esélyegyenlőség jogát
Esélyegyenlőséget biztosít
Tiszteletben tartja a betegek kulturális különbségeiből adódó szokásait
Adatvédelmi szabályokat betartja
Minőségügyi dokumentációt kitölt, vezeti a szakterületre vonatkozó dokumentumokat
Adatokat gyűjt, kezel
Alkalmazza a dokumentálás különböző formáit
Elektronikus adatbázist kezel, adatokat rögzít, tárol
Kapcsolattartás, riasztás technikai eszközeit használja
Kapcsolatot tart fenn társintézményekkel, civil szervezetekkel
Együttműködik a betegjogi, gyermekjogi képviselővel
Kapcsolatot tart oktatásszervezővel, tanulókkal
Alkalmazza a beteg biztonságát segítő programokat, irányelveket, protokollokat, standardokat
Fejleszti tudását és készségeit
Publikál, prezentációt készít
Leltárt készít
Kutatómunkában részt vesz
Rehabilitációs teamben közreműködik
Idegen nyelvet használ, alapfokon
Beteget, hozzátartozót oktat
Tanulót oktat
Vezeti a tanuló oktatását, betartva a tanulóra vonatkozó előírásokat
Vállalkozási ismereteket alkalmaz
Alkalmazza az egészségügyi szolgáltatókra, szolgáltatókra vonatkozó szabályokat

Tulajdonságprofil:

Szakmai kompetenciák:

A típus megjelölésével a szakmai ismeretek:

C	Idegen nyelv (angol)
B	Kommunikáció
B	Szakmai kommunikáció
B	Etika
B	Jog
C	Informatika

B	Szociológia
B	Szociálpszichológia
B	Személyiségfejlesztés
B	Általános pszichológia
B	Ügyvitel, dokumentáció
B	Szaknyelv, latin
B	Egészségügyi szolgáltatásirányítás, szervezés, gazdálkodás
B	Egészségügyi vállalkozási alapismeretek
B	Személyiséglélektan
B	Gyermeklélektan
B	Ápoláspszichológia
B	Szakmai etika
B	Pedagógia
B	Minőségügyi ismeretek
C	Magyar Egészségügyi Ellátási Standardok (MEES) szabályzatai

A szint megjelölésével a szakmai készségek:

2	ECDL 2. m. Operációs rendszerek
2	ECDL 3. m. Szövegszerkesztés
2	ECDL 4. m. Táblázatkezelés
2	ECDL 5. m. Adatbázis-kezelés
2	ECDL 6. m. Prezentáció
2	ECDL 7. m. Információ és kommunikáció
4	Olvasott szakmai szöveg megértése
4	Szakmai nyelvezetű íráskészség, fogalmazás írásban
4	Szakmai nyelvi beszédkészség
3	Idegen nyelvű hallott szöveg megértése
3	Idegen nyelvi beszédkészség
4	Idegen nyelvű géphasználati feliratok értelmezése, megértése
4	Jelképek értelmezése
4	Komplex jelzésrendszerek értelmezése
4	Informatikai eszközök használata
4	Kommunikációs eszközök használata
4	Riasztás eszközeinek használata

Személyes kompetenciák:

Felelősségtudat

Önfegyelem

Önállóság

Érzelmi stabilitás, kiegyensúlyozottság

Szervezőkészség

Stressztűrő képesség

Empátiás készség

Társas kompetenciák:

Kapcsolatteremtő készség

Udvariasság

Közérthetőség

Hatékony kérdészés készsége

Meggyőzőkészség

Adekvát metakommunikáció

Módszerkompetenciák:
Logikus gondolkodás
Intenzív munkavégzés
Információgyűjtés
Kreativitás, ötletgazdagság

A szakmai követelménymodul azonosítója és megnevezése:

2326-06 Aszepszis-antiszepszis, munkavédelem, környezetvédelem

A szakmai követelménymodul tartalma:

Feladatprofil:

Műszereket fertőtlenít
Eszközöket fertőtlenít
Kezet fertőtlenít
Bőrt fertőtlenít
Felületet fertőtlenít
Váladékelfogó eszközöket fertőtlenít
Sterilezéshez előkészít
Steril eszközöket használ
Betartja a sterilitás szabályait
Higiénés szabályokat betart
Veszélyes hulladékot kezel
Munka-, tűz- és környezetvédelmi, egészségvédelmi szabályokat betart
Megelőzi a fertőzéseket
Fertőző betegségek esetén izolál
Steril munkahelyen aszeptikus módon jár el
Zsiliprendszerben tevékenykedik
Közreműködik a munkahelyi baleset kivizsgálásában és a jegyzőkönyv készítésében
Alkalmazza a biztonságos munkavégzés tárgyi, személyi feltételeit
Betartja a munkahelyre vonatkozó általános és speciális előírásokat
Anyagtárolást az előírásoknak megfelelően biztosít
Alkalmazza a jelző és riasztó berendezéseket
Kapcsolatot tart a munkavédelmi érdekképviselővel, Munkahelyi Munkavédelmi Bizottság munkatársaival
Használja a vészkijáratokat, a mentési és menekülési útvonalakat, a mentési tervet
Betartja a munkahelyre vonatkozó általános tűzvédelmi előírásokat
Betartja a tűz- és robbanásveszély megelőzésére vonatkozó előírásokat
Alkalmazza a tűzoltó készülékek használatára vonatkozó előírásokat
Alkalmazza az egyéni védőeszközöket
Alkalmazza a szelektív hulladékgyűjtés szabályait
Fizikai, kémiai eljárásokat alkalmaz a munkája során
Higiénés előírásoknak megfelelően végzi munkáját
Aszepszis, antiszepszis szabályainak megfelelően használja az eszközöket
Betartja a környezetvédelmi előírásokat

Tulajdonságprofil:

Szakmai kompetenciák:

A típus megjelölésével a szakmai ismeretek:

B Mikrobiológiai ismeretek

B Higiénés ismeretek

B	Vegyszerismeret
B	Biofizikai ismeretek
B	Biokémiai ismeretek
B	Immunitástani ismeretek
B	Járványtani ismeretek
B	Közegészségtani ismeretek
B	Munkavédelmi ismeretek
B	Tűzvédelmi ismeretek
B	Környezetvédelmi ismeretek
B	Sterilizációs ismeretek
B	Fertőtlenítési ismeretek
B	Munkavédelmi eszközismeret
B	Steril munkavégzés szabályainak ismerete
C	Kórházhigiéne ismeretek

A szint megjelölésével a szakmai készségek

2	ECDL 7. m. Információ és kommunikáció
2	ECDL 6. m. Prezentáció
4	Olvasott szakmai szöveg megértése
4	Szakmai nyelvezetű íráskészség, fogalmazás írásban
4	Szakmai nyelvi beszédkészség
3	Idegen nyelvű hallott szöveg megértése
3	Idegen nyelvi beszédkészség
4	Idegen nyelvű géphasználati feliratok értelmezése, megértése
4	Jelképek értelmezése
4	Komplex jelzésrendszerek értelmezése
4	Mennyiségérzet
5	Ápolási eszközök használata
4	Műszerek használata
4	Beavatkozások eszközeinek használata
4	Munkavédelmi eszközök használata
4	Riasztás eszközeinek használata
4	Tűzvédelmi eszközök használata
4	Hulladékkezelés eszközeinek használata
4	Sterilizációs eszközeinek használata
4	Fertőtlenítés eszközeinek használata

Személyes kompetenciák:

Állóképesség
Megbízhatóság
Szakszerűség
Terhelhetőség

Társas kompetenciák:

Határozottság
Irányíthatóság
Konfliktusmegoldó készség
Empátiás készség

Ösztönző képesség

Szervező készség

Módszerkompetenciák:

Módszeres munkavégzés

Körütekintés, elővigyázatosság

Kontroll (ellenőrzőképesség)

Okok feltárása

A környezet tisztántartása

Eredményorientáltság

Előrelátás

A szakmai követelménymodul azonosítója és megnevezése:

2327-06 Első ellátás-elsősegélynyújtás

A szakmai követelménymodul tartalma:

Feladatprofil:

A helyszín biztonságosságát felméri

A helyszíni körülményekről tájékozódik

Tájékozódó betegvizsgálatot végez

A figyelemfelhívó panaszokat/tüneteket felismeri

Segítséget hív

A beteget állapotának megfelelő testhelyzetbe hozza

Halaszthatatlan beavatkozásokat végez

Újraélesztést végez (BLS – AED)

Eszméletlen betegnél eszközzel és eszköz nélkül légutat biztosít

Az elsődleges beavatkozásokat megkezdi/elvégzi, zavart tudatú betegnél, fájdalomról panaszoló betegnél, nehézlégzéssel küszködő beteg esetén, görcsroham alatt és után megfigyeli a beteget, beszédzavar, végtaggyengeség esetén, sokkos állapotú betegnél, mérgezés gyanúja esetén, elektromos balesetet szenvedett betegnél

Vérzéscsillapítási eljárást alkalmaz

Elsődleges sebellátást végez

Kötözéseket alkalmaz

Rándulásokat, ficamokat, töréseket rögzít

Tömeges baleset felszámolásában segédkezik

Beteget mozgat, műfogásokat alkalmaz

A beteg szállításra történő előkészítésében segédkezik

Hőhatás okozta sérülést ellát

Katasztrófa-egészségügyi ellátásban közreműködik

Tulajdonságprofil:

Szakmai kompetenciák:

A típus megjelölésével a szakmai ismeretek:

B Sebészet

B Oxyológia

B Reanimatológia

B Tünettan

B Traumatológia

B Belgyógyászat

B Gyermekgyógyászat
B Kórtan

A szint megjelölésével a szakmai készségek:

- 4 Olvasott szakmai szöveg megértése
- 4 Szakmai nyelvezetű íráskészség, fogalmazás írásban
- 4 Szakmai nyelvi beszédkészség
- 3 Idegen nyelvű hallott szöveg megértése
- 3 Idegen nyelvi beszédkészség
- 4 Idegen nyelvű géphasználati feliratok értelmezése, megértése
- 4 Jelképek értelmezése
- 4 Komplex jelzésrendszerek értelmezése
- 4 Mennyiségérzet
- 4 Térérzékelés
- 4 Légútbiztosítás eszközeinek használata
- 4 Műszerek használata
- 4 Beavatkozások eszközeinek használata
- 5 Riasztás eszközeinek használata
- 5 Újraélesztés eszközeinek használata
- 5 Mentőeszközök használata, feltöltése, ellenőrzése
- 5 Készenléti táska eszközeinek használata, feltöltése, ellenőrzése

Személyes kompetenciák:

Megbízhatóság
Döntésképesség
Mozgáskoordináció (testi ügyesség)
Kézügyesség
Stressztűrő képesség
Megfelelő fizikum

Társas kompetenciák:

Határozottság
Irányítási készség
Közérthetőség
Segítőkészség
Hatékony kérdésés készsége
Adekvát metakommunikáció

Módszerkompetenciák:

Nyitott hozzáállás
Körütekintés, elővigyázatosság
Figyelem összpontosítás
Intenzív munkavégzés
Helyzetfelismerés
Értékelési képesség

A szakmai követelménymodul azonosítója és megnevezése:

2403-06 Csecsemő- és gyermekápolók egészségnevelési feladatai

A szakmai követelménymodul tartalma:

Feladatprofil:

Tájékoztatót ad az egészséges életmódról
Felvilágosító tevékenységet folytat az egészségkárosító tényezőkről

Tájékoztatót ad a szűrővizsgálatokról
Felvilágosítást ad a szexuális úton terjedő betegségek megelőzéséről
Felvilágosítást ad a várandós nő életvitelével kapcsolatban
Felvilágosítást végez az egészséges táplálkozásról
Felvilágosítja a beteget és hozzátartozóját a fájdalomcsillapító pumpa használatáról
Tájékoztatót ad a beteget és a hozzátartozóját a kemoterápiás kezelés alatti diétáról
Tájékoztatót ad a hozzátartozót az otthoni szakápolási szolgálatról
Tájékoztatót ad a hozzátartozót a hospice ellátásról
Felvilágosítja a beteget és hozzátartozóját a fizioterápiás eljárásokról
Felvilágosítást ad a szociális gondoskodás formáiról
Felvilágosítja az anyákat az anyatejes táplálás fontosságáról
Megtanítja a szoptatás technikáját, a segédeszközök alkalmazását
Felvilágosítja az anyákat a csecsemők mesterséges táplálásáról
Tájékoztatót ad a gyermekek testi-, lelki fejlődésének menetéről
Felvilágosít a védőoltásokról
A Nemzeti Egészségfejlesztési Program célkitűzéseiről tájékoztatót ad
Egészségfejlesztő foglalkozásokat szervez
A beteget és hozzátartozóját oktatja az ápolási feladatokra
Tanulót oktat
Megtanítja a beteget és hozzátartozóját a protézisek karbantartására és alkalmazására
Tanácsadó, problémafeltáró beszélgetést folytat
Tájékoztatót ad a betegnek és hozzátartozójának a rehabilitációs lehetőségekről
Megtanítja a beteget a gyógyászati segédeszközök alkalmazására

Tulajdonságprofil:

Szakmai kompetenciák:

A típus megjelölésével a szakmai ismeretek:

- B Egészségnevelés
- B Pedagógia, oktatási módszertan
- B Elsődleges prevenció
- B Egészségfejlesztés, betegség megelőzés
- B Egészségtan, népegészségtan
- B Fizioterápia
- B Hospice ismeretek
- B Körzeti közösségi ápolás
- B Szociálpolitika és családvédelem
- B Egészségügyi jog
- B Gondozás
- B Gyógyászati segédeszközök ismerete
- B Szociális gondoskodás

A szint megjelölésével a szakmai készségek:

- 2 ECDL 3. m. Szövegszerkesztés
- 2 ECDL 4. m. Táblázatkezelés
- 4 Olvasott szakmai szöveg megértése
- 3 Szakmai nyelvű hallott szöveg megértése
- 3 Szakmai nyelvi beszédképesség
- 3 Információforrások kezelése
- 4 Jelképek értelmezése

Személyes kompetenciák:

Információgyűjtés

Pontosság

Külső megjelenés
Példamutatás
Érzelmi stabilitás, kiegyensúlyozottság
Meggyőzőképesség

Társas kompetenciák:
Együttműködőkészség
Konfliktuskezelő képesség
Logikus gondolkodás
Közérthetőség
Rendszerező képesség
Kreativitás, ötletgazdagság

Módszerkompetenciák:
Problémaelemzés
Tervezés
Értékelés
Eredményorientáltság
Nyitott hozzáállás
Módszeres munkavégzés

A szakmai követelménymodul azonosítója és megnevezése:

2406-06 Csecsemő és gyermek gondozása

A szakmai követelménymodul tartalma:

Feladatprofil:

A teresség valószínű és biztos jeleit felismeri, részt vesz a terhesgondozásban
Újszülöttet ellát, szemellátást végez
A szükségletek kielégítésében segítséget nyújt
A szükségletnek megfelelően öltöztet, vetkőztet
A higiénés szükségletek kielégítésében, biztosításában részt vesz
Zuhanyozásnál segít
Szem, orr, száj, fül-, haj-, köröm- és bőrápolást végez
Táplálja a csecsemőt, gyermeket és biztosítja a folyadékszükséglet kielégítését
Segédkezik az ürítési szükségletek kielégítésében
Biztosítja a mozgásfejlődéshez szükséges eszközöket
Levegőzteti, napoztatja a csecsemőt
Inkubátort alkalmaz
Biztonságos környezetet biztosít
A gyermek komfortjának biztosításában részt vesz
Megfigyeli és segíti a gyermek pszichoszomatikus fejlődését különböző életkorban
Segédkezik a mozgásban, fektetési módokat alkalmaz, felismeri a kóros fekvési módokat
A csecsemő/gyermek mobilizálását biztosítja
Fogyatékkal élők alapvető szükségleteinek kielégítését támogatja
A kisgyermekkel életkoruknak megfelelően foglalkozik (játék, mese, ének-zene, közös alkotás, tanulás)
Felkészíti a gyermeket játékos illusztrációval a különböző vizsgálatokra
Közreműködik a szűrővizsgálatok kivitelezésében
Kapcsolatot tart a szülőkkel, érzelmileg támogatást nyújt

Tulajdonságprofil:

Szakmai kompetenciák:

A típus megjelölésével a szakmai ismeretek:

- B Egészségtan
- B Az egészséges gyermek gondozásának elmélete és gyakorlata
- B Szülészeti-nőgyógyászat, neonatológia
- B Csecsemőgondozás
- B Fejlődéslélektan
- B Újszülött, csecsemő és kisgyermek egészséges fejlődése
- B Gyógypedagógia
- B Nevelés elmélete és gyakorlata
- B Egészségügyi irányítás, szervezés
- B Gyermekgyógyászat
- B Gyermekirodalom
- B Ének-zene
- B Manuális gyakorlat
- B Táplálkozási ismeretek
- B Anatómia-élettan

A szint megjelölésével a szakmai készségek:

- 4 Olvasott szakmai szöveg megértése
- 4 Szakmai nyelvezetű íráskészség, fogalmazás írásban
- 4 Szakmai nyelvi beszédkészség
- 3 Idegen nyelvű hallott szöveg megértése
- 3 Idegen nyelvi beszédkészség
- 4 Idegen nyelvű géphasználati feliratok értelmezése, megértése
- 4 Gondozási eszközök használata
- 4 Dokumentáció eszközeinek használata
- 4 Riasztás eszközeinek használata
- 4 Mobilizálás eszközeinek használata
- 4 Kényelmi eszközök használata

Személyes kompetenciák:

Elhivatottság, elkötelezettség

Döntésképeség

Önállóság

Érzelmi stabilitás, kiegyensúlyozottság

Türelmesség

Fizikai erőnlét

Társas kompetenciák:

Határozottság

Kapcsolatteremtő készség

Irányítási készség

Együttműködő készség

Kommunikációs rugalmasság

Motiváló készség

Hatékony kérdéses készsége

Kezdeményező készség

Empátiás készség

Módszerkompetenciák:

Gyakorlatias feladatértelmezés

Nyitott hozzáállás
Módszeres munkavégzés
Körültekintés, elővigyázatosság
Helyzetfelismerés
Kreativitás, ötletgazdagság

A szakmai követelménymodul azonosítója és megnevezése:

2408-06 Csecsemő- és gyermekápolás

A szakmai követelménymodul tartalma:

Feladatprofil:

A szülés megindulásának jeleit felismeri, újszülött ellátásában részt vesz
Szülőszobai ellátáshoz, újszülött, koraszülött fogadásához előkészít, részt vesz az ellátásban
Tevékenységet az ápolási folyamat szerint végzi
A beteg ágycát higiénikusan, fertőzések megelőzésével kezeli
Teljes és részleges ágyfürdőt végez
Beteget táplál, folyadékot pótol
Beteget vetkőztet, öltöztet
Beteget mobilizál, mozgást segítő eszközöket alkalmaz
Rugalmas pólyát felhelyez
Kényelmi eszközöket alkalmaz
Borogatást készít
Székletürítéssel kapcsolatos feladatot végez, beöntést ad, beszáradt székletet eltávolít
Testváladékokat felfog, gyűjt, mér, váladékfelfogó eszközöket szakszerűen kezel
Vizithez előkészít, viziten segít
Fizikális lázcsillapítást végez
Általános higiénés műtéti előkészítést végez
Felismeri a fertőző betegségek tüneteit
Élősködővel fertőzött beteget ellát
Szennyest kezel, kórházi textíliát tárol, munkavédelmi szabályok betartásával
Veszélyes hulladékot kezel, elkülönít
A kórterem rendjét biztosítja, nyugodt környezetet teremt
Halott körüli teendőket ellát
Előkészíti az inkubátort koraszülött fogadására
Koraszülöttet ellát
Koraszülöttet ápol, felkészíti a szülőket a koraszülöttek ápolására
Tartós szondatáplálást végez
Ápolási feladatokat lát el a rögzítő eszközök használatánál
Betartja a munka- és tűzvédelmi szabályokat
Munkája során betartja a környezetvédelmi utasításokat
Ápolásetikai normát betart
Betartja a szakmai protokollokat az ápolási tevékenysége során

Tulajdonságprofil:

Szakmai kompetenciák:

A típus megjelölésével a szakmai ismeretek:

B Terápiás alapismeretek
B Immunitástan, járványtan
B Munkavédelem, tűzvédelem
B Környezetvédelem
B Az ápolás elmélete és gyakorlata
B Ápoláslélektan
B Etika, szakmai etika

- B Általános és részletes kórtan
- B Anatómia, élettan
- B Gyermekgyógyászat
- B Gyermekápolás

A szint megjelölésével a szakmai készségek:

- 4 Olvasott szakmai szöveg megértése
- 4 Szakmai nyelvezetű íráskészség, fogalmazás írásban
- 4 Szakmai nyelvi beszédkészség
- 3 Idegen nyelvű hallott szöveg megértése
- 3 Idegen nyelvi beszédkészség
- 4 Idegen nyelvű géphasználati feliratok értelmezése, megértése
- 4 Jelképek értelmezése
- 4 Komplex jelzésrendszerek értelmezése
- 4 Ápolási eszközök használata
- 4 Műszerek használata
- 4 Beavatkozások eszközeinek használata
- 4 Riasztás eszközeinek használata
- 4 Mobilizálás eszközeinek használata
- 4 Kényelmi eszközök használata

Személyes kompetenciák:

Fizikai erőnlét

Térérzékelés

Kézügyesség

Mozgáskoordináció

Megbízhatóság

Önállóság

Társas kompetenciák:

Együttműködő készség

Kapcsolatfelvételi képesség

Udvariasság

Empátiás készség

Motiváló készség

Módszerkompetenciák:

Információgyűjtés

Helyzetfelismerés

Körültekintés, elővigyázatosság

Figyelem összpontosítás

A környezet tisztántartása

Kreativitás, ötletgazdagság

Emlékezőképesség

A szakmai követelménymodul azonosítója és megnevezése:

2402-06 Csecsemő és gyermek diagnosztika és terápia

A szakmai követelménymodul tartalma:

Feladatprofil:

Segédkezik a fizikális vizsgálatoknál

Előkészít has-, mellkas-, lumbál-, kutacs- és ciszternapunkcióhoz

Szabad levegőgyülemek (PTX, PPC stb.) drenálásához előkészít, segédkezik a beavatkozásoknál

Előkészít gyomormosáshoz, gyomorszondát vezet
Tápszondát, duodenum szondát vezet
Előkészít katéterezéshez
Irrigáláshoz előkészít, irrigálást alkalmaz
Infúzióhoz előkészít
Előkészít köldök kanüláláshoz
Előkészít nőgyógyászati eszközös feltáráshoz és kenetvételhez
Előkészít transzfúziós terápiához
Előkészít oxigénterápiához
Előkészíti a beteget légzésfunkciós vizsgálathoz
Előkészíti a beteget CT-hez, PET-hez
Előkészíti a beteget röntgen vizsgálatokhoz
Endoszkópos beavatkozásokhoz előkészíti a beteget (bronchoscopya, gastroscopia, colonoscopya, rectoscopya, jejunoscopya, laparoscopya)
Előkészít Sengstaken-Blackmore-szonda levezetéséhez
Felkészíti a beteget neurológiai vizsgálatra (reflex-, agyideges-, érzésvizsgálat)
Felkészíti a beteget UH-vizsgálatra
Felkészíti a beteget a terheléses EKG-ra
Felkészíti a beteget MR-vizsgálathoz
Előkészít cryste punkcióhoz
Felkészíti a beteget tű-biopsziához
Felkészíti a beteget szcintigráfias vizsgálatra
Felkészíti a beteget SPECT-vizsgálatra
Felkészíti a beteget EEG-, EMG-vizsgálatra
Felkészíti a beteget az ODM-vizsgálatra (csontsűrűség)
Felkészíti a beteget a középsugarú vizelet vételére, vizeletet vizsgálatra küld, vizeletet vizsgál gyorstesztel
Mikrobiológiai leoltásokat végez vérből, vizeletből, székletből, sebváladékból, felületekről, testváladékokból
Mikrobiológiai mintákat szállításra előkészít, szállításig tárolja azokat
Szélcsovet alkalmaz
Székletből Weber-vizsgálatot végez
Hűtőszelét alkalmaz
Inhalációs kezelést végez
Légzésfigyelőt alkalmaz
Diétás terápiát alkalmaz
EKG-t készít
Laboratóriumi diagnosztika céljából vért-, váladékot vesz
Vércukor meghatározást végez
H2 tesztvizsgálatot végez
Garat-, gégetükrözésnél segédkezik
Betartja az ápolásetikai normákat

Tulajdonságprofil:

Szakmai kompetenciák:

A típus megjelölésével a szakmai ismeretek:

- B Az ápolás elmélete és gyakorlata
- B Immunitástan, járványtan
- B Diagnosztika
- B Gyermekgyógyászat
- B Gyermeksebészet
- B Fertőző betegségek
- B Ápoláslélektan

B	Etika, szakmai etika
B	Biofizika
B	Biokémia
B	Terápiás ismeretek
B	Gyógyszertan
B	Belgyógyászati szakápolás
B	Sebészeti szakápolás
B	Gyermekpszichiátria
B	Pszichiátriai szakápolás
B	Intenzív terápia

A szint megjelölésével a szakmai készségek:

2	ECDL 2. m. Operációs rendszerek
2	ECDL 3. m. Szövegszerkesztés
2	ECDL 4. m. Táblázatkezelés
2	ECDL 5. m. Adatbázis-kezelés
2	ECDL 6. m. Prezentáció
2	ECDL 7. m. Információ és kommunikáció
4	Olvasott szakmai szöveg megértése
4	Szakmai nyelvezetű íráskészség, fogalmazás írásban
4	Szakmai nyelvi beszédkészség
3	Idegen nyelvű hallott szöveg megértése
3	Idegen nyelvi beszédkészség
4	Idegen nyelvű géphasználati feliratok értelmezése, megértése
4	Jelképek értelmezése
4	Komplex jelzésrendszerek értelmezése
4	Ápolási eszközök használata
4	Műszerek használata
4	Beavatkozások eszközeinek használata
4	Monitorozás eszközeinek használata
4	Riasztás eszközeinek használata
4	Diagnosztikai eszközök használata
4	Dokumentáció eszközeinek használata

Személyes kompetenciák:

Felelősségtudat

Megbízhatóság

Önállóság

Áttekintő képesség

Szervezőkészség

Stressztűrő képesség

Társas kompetenciák:

Határozottság

Kommunikációs rugalmasság

Motiváló készség

Hatékony kérdésés készsége

Engedékenység

Módszerkompetenciák:

Logikus gondolkodás

Ismeretek helyénvaló alkalmazása

Körültekintés, elővigyázatosság

Helyzetfelismerés

Kreativitás, ötletgazdagság

A környezet tisztántartása

A szakmai követelménymodul azonosítója és megnevezése:

2407-06 Csecsemő és gyermek monitorozása

A szakmai követelménymodul tartalma:

Feladatprofil:

Megfigyeli a beteg tudatállapotát

Felismeri a zavartság megnyilvánulási formáit

Megfigyeli a beteg testalkatát, járását

Megfigyeli a beteg beszédét, magatartását, viselkedését

Megfigyeli a fájdalom jellegzetességeit

A beteg alvását megfigyeli

Megfigyeli a beteg fekvését

Bőr, nyálkahártya, köröm és a hajas fejbőr állapotát és elváltozásait megfigyeli

Megfigyeli az érzékszervek működését

Megfigyeli a testváladékokat

Megfigyeli a köhögést, köpetürítést, köpetet

Megfigyeli a punkciós váladékot

Hányadékot megfigyeli, dokumentálja

Sebváladékot megfigyeli, dokumentálja

Testsúlyt, testarányokat mér különböző életkorokban, dokumentálja

Fejlődési és energia kvócienszt számol, növekedést monitorizál

Pulzust, vérnyomást, légzést, hőmérsékletet mér, megfigyeli, dokumentálja

Pszichiátriai betegségek jellemző tüneteit, veszélyeztetett állapotokat megfigyeli

Pulzoximétert alkalmaz

Felméri az újszülött státuszát APGAR szerint

Felismeri a látható fejlődési rendellenességeket

A kutacsokat megfigyeli

A beteg állapotváltozásait megfigyeli, értelmezi

Felismeri a gyógyszeres terápia mellékhatásait

Infusort, perfusort megfigyeli

Betegmegfigyelő monitorokat (EKG, pulzus, légző, hő, saturatio) megfigyeli

Betegmegfigyelő monitorok működési hibáit felismeri, a hibaelhárításról gondoskodik

O₂ és szívbereendezés működését szakszerűen megfigyeli, hibáit felismeri, a hibaelhárításról gondoskodik

Segíti a beteg gyermek alvásproblémáinak megoldását

Felismeri a gyermek sírásának okait, megszünteti a problémát, felismeri a gyermekbántalmazás tüneteit, megfelelő intézkedéseket indít el

A gyógyszerbeadás mellékhatásait felismeri, jelzi, dokumentálja, megszervezi az ellátást

Felismeri az allergiás reakciókat, jelzi, dokumentálja azokat, megszervezi az ellátást

Invazív monitorizáláshoz előkészít, a monitorok jelzéseit észleli, vészhelyzeteket felismer

Tulajdonságprofil:

Szakmai kompetenciák:

A típus megjelölésével a szakmai ismeretek:

A Anatómia-élettan

A Általános és részletes kórtan

A Az ápolás elmélete és gyakorlata

A	Gyermekgyógyászat
A	Gyermeksebészet
A	Neonatólógia
A	Genetika
A	Ápoláslélektan, gyermekjogok
A	Terápiás alapismeretek
A	Biokémia
A	Biofizika
A	Mentálhigiéné
A	Szakápolás
A	Műszerismeret
A	Eszközismeret
A	Tünetfelismerés
A	Tünetek elemzése, értékelése, dokumentálása
A	Gyógyszerismeret

A szint megjelölésével a szakmai készségek:

4	Olvasott szakmai szöveg megértése
4	Szakmai nyelvezetű íráskészség, fogalmazás írásban
4	Szakmai nyelvi beszéd-készség
3	Idegen nyelvű hallott szöveg megértése
3	Idegen nyelvi beszéd-készség
4	Idegen nyelvű géphasználati feliratok értelmezése, megértése
4	Jelképek értelmezése
4	Komplex jelzésrendszerek értelmezése
4	Ápolási eszközök használata
4	Műszerek használata
4	Beavatkozások eszközeinek használata
4	Monitorozás eszközeinek használata
4	Riasztás eszközeinek használata

Személyes kompetenciák:

Elhivatottság, elkötelezettség

Precizitás

Önállóság

Térlátás

Szervező-készség

Társas kompetenciák:

Visszacsatolási készség

Kommunikációs rugalmasság

Közérthetőség

Hatékony kérdés-készsége

Empátiás készség

Meggyőző-készség

Módszerkompetenciák:

Módszeres munkavégzés

Körütekintés, elővigyázatosság

Kontroll (ellenőrző-képesség)

Figyelemmegosztás

Információgyűjtés

Rendszerező képesség
Okok feltárása

A szakmai követelménymodul azonosítója és megnevezése:

2401-06 Csecsemő és gyermek szakápolás

A szakmai követelménymodul tartalma:

Feladatprofil:

Gyógyszerel, a gyógyszerelés szabályait betartja, felismeri a mellékhatásokat

Gyógyszerek tárolását végzi

Injekciót ad

Előkészít tuberculin próbához

Előkészít injekciózáshoz (i. arteriális, i. thecalis, i. articularis, i. cardiális, i. vénás)

Perifériás kanül felhelyezése, kezelése

Centrális kanüloket kezel, CVP-t mér

Infúziót beköt és infusort, perfusort működtet, az infúzió szövődményeit felismeri

Vércsoport meghatározáshoz előkészít

Transzfúzió alatti és utáni ápolói teendőket ellát, segédkezik transzfúzió bekötésénél, felismeri a transzfúzió szövődményeit

A gyermek katéterezéséhez előkészít, segédkezik a kivitelezésben

A betegnél állandó katétert megfigyel, katétert gondoz

Váladékot leszív, szívókészüléket összeállít, működtet / kezel

Oxigénterápiát és inhalációs terápiát alkalmaz

Ellátja a mozgássérült beteget

Eszméletlen, bénult beteget ápol

Gyomorvérzést csillapít fizikális eljárással

Felkészíti a beteget dialízisre, segédkezik peritoneális dialízisnél

Intubáláshoz előkészít

Trachea toalettet végez, gégekanült cserél

Légzőtornát végeztet

Leszívja az atóniás gyomorváladékot

Drain-eket kezel

Általános műtéti előkészítést végez, műtét utáni betegmegfigyelést végez, kötést cserél

Nedves (intelligens) kötést alkalmaz, párakötést alkalmaz

Inkontinencia betéteket alkalmaz

Sztómás beteget ápol

Gyomorsipolyt gondoz

Felismeri az életveszélyes állapotokat

Segédkezik a szemhéj kifordításánál

Segédkezik szemkötés és fülkötés elkészítésénél, szemöblítést végez, fülmosáshoz előkészít

Fénykezeléseket alkalmaz

Diétás terápiát alkalmaz

Beteg gyermeket fogad, elbocsát

Ápolási feladatokat lát el a rögzítő eszközök használatánál

Koraszülöttet ápol, felkészíti a szülőket a koraszülöttek ápolására

Monitorra helyez

Kézfény kezelést végez

Részleges vagy teljes vércseréhez előkészít

Speciális szűrővizsgálatokhoz vért vesz

Előkészítés AUK és VUK bevezetéséhez

Vizeletgyűjtő zacskót felhelyez
Astrup-vizsgálatot végez
Ágymelletti laboratóriumi vizsgálatokat végez, azokat értékeli
Fizikális lázcsillapítást végez csecsemőknél
Égési sérült beteget ellát, szövődményeket felismer
Ellátja a speciális nevelést igénylő gyermekeket
Gyermekkori fertőző betegségeket felismeri, szakszerűen ápolja
Shunt-kezelést végez
Segédkezik a pszichológiai tesztek felvételében
ECT-kezelésnél segédkezik
A pszichiátriai beteg érdekeit képviseli
Kezeli a krízishelyzeteket
Felismeri az önkárosító, lelki egészséget veszélyeztető tüneteket
Életvezetési tanácsokat ad
Felismeri a kiégési szindróma tüneteit
Részt vesz fizikai korlátozás kivitelezésében
A beteg beszéd- és egyéb képességfejlesztő programjának összeállításában közreműködik
Elemi fejlesztő gyakorlatokat gyakoroltat
Részt vesz a szocioterápiás csoportok munkájában
Rekreációs szabadidős csoportokat szervez és vezet
Motiválja a beteget a foglalkozáson való részvételre
Pszichoterápiás csoportok munkájában részt vesz
Megszervezi a betegek napi tevékenységét
Tájékoztatót ad a betegnek és hozzátartozójának a pszichiátriai rehabilitációs lehetőségekről
Csoporttörténeket és jelenségeket értelmez
Szakszerű segítséget nyújt kar- és lábharisnya használatához
Citosztatikus kezelések munkavédelmi szabályait betartja
Előkészíti a gyógyszereket a citosztatikus kezeléshez
Száj- és nyálkahártya speciális ápolását végzi
Sugárterápia alatt és után bőr- és nyálkahártya védelmet és ápolást végez
Felismeri a citosztatikum okozta helyi szövődményeket
Pszichés vezetést végez az ellátó team-mel együtt
Felvilágosítja a beteget és hozzátartozóját a lymphoedema megelőzéséről és kezeléséről
Előkészíti a beteget a különböző csontvelő transzplantációhoz
Segédkezik az alvásmegvonásos kezelésnél
Előkészít MCU vizsgálathoz
Képalkotó vizsgálatok után, szükség esetén speciális ellátást biztosít
A szakmai protokollokat betartja az ápolási tevékenysége során
Alkalmazza a MEES szabályzatait

Tulajdonságprofil:

Szakmai kompetenciák:

A típus megjelölésével a szakmai ismeretek:

- B A szakápolás elmélete, gyakorlata
- B Az intenzív ellátás klinikuma, szakápolása
- B Minőségbiztosítás
- B Gyermekgyógyászat, gyermekápolás
- B Neonatológia

B	Neonatólógiai szakápolás
B	Gyermekebészet
B	Fertőzéstan
B	Pedagógia
B	Belgyógyászati szakápolás
B	Fertőző betegségek tünettana
B	Sebészeti szakápolás
B	Szociálpszichológia
B	Szakmai kommunikáció
B	Általános pszichológia
B	Szociológia
B	Pszichiátria
B	Pszichiátriai szakápolás
B	Gyógypedagógia
B	Szervezés, vezetés
B	Onkológiai szakápolás
B	Gyógyszertan
B	Szülészet-nőgyógyászat
B	Dietetika

A szint megjelölésével a szakmai készségek:

2	ECDL 2. m. Operációs rendszerek
2	ECDL 3. m. Szövegszerkesztés
2	ECDL 4. m. Táblázatkezelés
2	ECDL 5. m. Adatbázis-kezelés
2	ECDL 6. m. Prezentáció
2	ECDL 7. m. Információ és kommunikáció
4	Olvasott szakmai szöveg megértése
4	Szakmai nyelvezetű íráskészség, fogalmazás írásban
4	Szakmai nyelvi beszéd-készség
3	Idegen nyelvű hallott szöveg megértése
3	Idegen nyelvi beszéd-készség
3	Idegen nyelvű géphasználati feliratok értelmezése, megértése
4	Jelképek értelmezése
4	Komplex jelzésrendszerek értelmezése
4	Ápolási eszközök használata
4	Műszerek használata
4	Beavatkozások eszközeinek használata
4	Monitorozás eszközeinek használata
4	Az egészségügyben használt riasztás eszközeinek alkalmazása
4	Mobilizálás eszközeinek használata
4	Gyógyszerelő kocsik eszközeinek használata
4	A fertőtlenítés eszközeinek használata

Személyes kompetenciák:

Felelősségtudat
Megbízhatóság
Döntésképeség
Precizitás
Önállóság
Türelmesség
Állóképesség

Társas kompetenciák:

Határozottság

Irányítási készség

Kommunikációs rugalmasság

Hatékony kérdésés készsége

Empátiás készség

Meggyőzőkészség

Módszerkompetenciák:

Ismeretek helyénvaló alkalmazása

Körültekintés, elővigyázatosság

Intenzív munkavégzés

Kontroll (ellenőrzőképesség)

Figyelem-megosztás

Okok feltárása

A környezet tisztán tartása

A szakmai követelménymodul azonosítója és megnevezése:

2335-06 Általános és regionális anesztézia

A szakmai követelménymodul tartalma:

Feladatprofil:

Alkalmazza az aneszteziológiához kapcsolódó technikai berendezéseket

Az intenzív ellátás aneszteziológiai vonatkozású tevékenységei során asszisztál

Előkészít általános érzéstelenítéshez

Az altatókészüléket, lélegeztető készülékeket összeállítja, üzembe helyezi, ellenőrzi, a hibákat felismeri és elhárítja

Az altatáshoz használandó eszközöket ellenőrzi

Gyógyszereket előkészít és ellenőrzi általános érzéstelenítéshez

Ellenőrzi és értékeli az anesztéziához szükséges leleteket

Előkészíti a beteget narkózishoz

A beteget premedikálja, illetve annak beadását ellenőrzi

Beteget fogad és azonosítja a műtőben, a beteggel érkező dokumentációt ellenőrzi

Asszisztál az érzéstelenítést megelőző invazív beavatkozásoknál

Asszisztál az orvosnak a narkózis bevezetése során

A betegeket műtét alatt megfigyeli

Orvos utasítására alkalmazza az anesztéziában alkalmazott gyógyszereket

Altatási jegyzőkönyvet vezet

A hányást, regurgitációt, aspirációt megelőzi

Átjárható légutakat biztosít endotrachealis narkózishoz

Beteget lélegeztet altatás alatt

A beteget folyamatosan észleli az érzéstelenítés alatt

Az alvásmélységet monitorizálja

Asszisztál az anesztézia befejező szakaszában

Az extubálás során fellépő szövődeményeket felismeri, segít a elhárításukban

Felismeri a narkózisok szövődeményeit, azok tüneteit, szükség esetén azonnali ellátást biztosít

Részt vesz az érzéstelenítési jegyzőkönyv számítógépes feldolgozásban (kezelés, adatok bevitele, lekérése)

A beteget folyamatosan észleli a közvetlen posztanesztéziás, posztoperatív szakban

Az anaeszteziológiai munkahely folyamatos működőképességét biztosítja, a higiénés és a munkavédelmi szabályokat alkalmazza

Ismeri a regionális anaesztézia gyógyszereit, azok hatásait, mellékhatásait

Ellenőrzi a regionális anaesztézia gyógyszereit

Előkészíti a regionális anaesztézia eszközeit, megteremti a biztonságos körülményeket
Ellenőrzési, érzéstelenítési jegyzőkönyvet vezet
A beteg szakszerű pozicionálását elvégzi vagy ellenőrzi az érzéstelenítést
Segédkezik a regionális anaesztézia végrehajtásában
Megfigyeli, ellenőrzi a beteg paramétereit a regionális anaesztézia során
Gyógyszert adagol epidurális kanülbe
Gyógyszert adagol plexus kanülbe
Részt vesz a beteg osztályra kísérésében, elhelyezésében
Tájékoztatót ad a narkózisról és a beavatkozás alatt történekről

Tulajdonságprofil:

Szakmai kompetenciák:

A típus megjelölésével a szakmai ismeretek:

- B Narkózis elmélete, gyakorlata
- B Regionális anaesztézia elmélete, gyakorlata
- B Gyógyszertan
- B Tünettan
- B Gépismeret
- B Műszer-, eszközismeret
- B Szakmai kommunikáció
- B Munkavédelem
- B Dokumentáció

A szint megjelölésével a szakmai készségek:

- 2 ECDL 5. m. Adatbázis-kezelés
- 2 ECDL 7. m. Információ és kommunikáció
- 4 Olvasott szakmai szöveg megértése
- 4 Szakmai nyelvezetű íráskészség, fogalmazás írásban
- 4 Szakmai nyelvi beszéd-készség
- 3 Idegen nyelvű hallott szöveg megértése
- 3 Idegen nyelvi beszéd-készség
- 4 Idegen nyelvű géphasználati feliratok értelmezése, megértése
- 4 Jelképek értelmezése
- 4 Komplex jelzésrendszerek értelmezése
- 4 Anaesztézia eszközeinek használata
- 4 Műszerek használata
- 4 Beavatkozások eszközeinek használata
- 4 Monitorozás eszközeinek használata
- 4 Egészségügyi riasztás eszközeinek használata
- 4 Légútbiztosítás eszközeinek használata
- 4 Altatógép használata
- 4 Regionális anaesztézia eszközeinek használata
- 4 Számítógépes célprogram használata

Személyes kompetenciák:

- Elhivatottság, elkötelezettség
- Fejlődőképesség, önfejlesztés
- Felelősségtudat
- Megbízhatóság
- Döntésképesség
- Precizitás
- Önállóság

Szervezőképesség
Külső megjelenés

Társas kompetenciák:

Határozottság
Irányíthatóság
Közérthetőség
Adekvát metakommunikáció
Hatékony kérdésés készsége
Interperszonális rugalmasság
Irányítási készség

Módszerkompetenciák:

Gyakorlatias feladatértelmezés
Körütekintés, elővigyázatosság
Figyelem összpontosítás
Intenzív munkavégzés
Kontroll (ellenőrzőképesség)
Áttekintő képesség
Helyzetfelismerés
Figyelem-megosztás

A szakmai követelménymodul azonosítója és megnevezése:

2409-06 Beavatkozások, intenzív ellátások

A szakmai követelménymodul tartalma:

Feladatprofil:

A beteget monitorizálja
Felismeri az életveszélyes ritmuszavarokat
Speciális artériás és vénás kanüloket kezel és gondoz
Invazív és noninvazív nyomásértékeket értelmez
Speciális diagnosztikus és terápiás beavatkozások során asszisztál
Speciális vizsgálatokhoz és beavatkozásokhoz előkészít, asszisztál és a vizsgálatok utáni speciális szakápolási feladatokat ellát
Lélegeztetéssel kapcsolatos szakápolói teendőket lát el
Gépi lélegeztetéshez előkészít, lélegeztetőgépet összeállít, kipróbál
A gépi lélegeztetés során a betegeket a szakmai protokolloknak megfelelően ápolja
Légúti toalettet végez
Maszkon keresztül ballonnal lélegeztet
Laringeális maszkot bevezet
Tubuson át lélegeztet
Lélegeztetett beteget megfigyel
A légzési paramétereket és a lélegeztető gépet folyamatosan ellenőrzi
Légúti váladékot eltávolít
A lélegeztető gép karbantartását biztosítja, légzőköröket felhelyez, cserél
A lélegeztetőgépről való leszoktatásban segít
Előkészít, asszisztál tracheostoma kivitelezésében
Tracheatubust, kanült sterilen kezel
Lélegeztetett beteget enterálisan és parenterálisan táplál
Ápolási dokumentációt, a lélegeztetés és az anaesztézia dokumentációját vezeti
Segédkezik hemodialízisnél
Enterális és parenterális táplálást végez

Különböző enterális sztómákat ellát
Férfi és nőbeteget katéterez, hólyagöblítést végez
Folyadékkegyenleget számít és testsúlyt kontrollál
Előkészít urológiai a vizsgáló eljárásokhoz

Tulajdonságprofil:

Szakmai kompetenciák:

A típus megjelölésével a szakmai ismeretek:

- B Intenzív terápia
- B Intenzív szakápolás
- B Oxyológia
- B Reanimatológia
- B Gépi lélegeztetés alkalmazása
- B A beteg monitorozása
- B Klinikai diagnosztika, terápia
- B Szakmai kommunikáció
- B Gyógyszerismeret
- B Műszerismeret
- B Eszközismeret

A szint megjelölésével a szakmai készségek:

- 2 ECDL 5. m. Adatbázis-kezelés
- 4 Olvasott szakmai szöveg megértése
- 4 Szakmai nyelvezetű íráskészség, fogalmazás írásban
- 4 Szakmai nyelvi beszéd-készség
- 4 Idegen nyelvű hallott szöveg megértése
- 3 Idegen nyelvű beszéd-készség
- 3 Idegen nyelvű géphasználati feliratok értelmezése, megértése
- 4 Jelképek értelmezése
- 4 Komplex jelzésrendszerek értelmezése
- 4 Elemi számolási készség
- 4 Intenzív ellátás eszközeinek használata
- 4 Műszerek használata
- 4 Beavatkozások eszközeinek használata
- 4 Monitorozás eszközeinek használata
- 4 Riasztás eszközeinek használata
- 4 Reanimáció eszközeinek használata
- 4 Gépi lélegeztetés eszközeinek használata

Személyes kompetenciák:

Elhivatottság, elkötelezettség

Felelősségtudat

Megbízhatóság

Precizitás

Önállóság

Társas kompetenciák:

Határozottság

Irányíthatóság

Interperszonális

Rugalmasság

Segítőkézség
Hatékony kérdés készsége

Módszerkompetenciák:
Körültekintés, elővigyázatosság
Intenzív munkavégzés
Helyzetfelismerés
Kontroll (ellenőrzőképesség)
Problémamegoldás, hibaelhárítás
A környezet tisztán tartása

A szakmai követelménymodul azonosítója és megnevezése:

2405-06 Gyermek klinikai aneszteziológia, intenzív terápia

A szakmai követelménymodul tartalma:

Feladatprofil:

Monitorizálja a folyadék egyensúly zavarainak testi és laboratóriumi tüneteit
Felismeri a perifériás és centrális keringési elégtelenség okait, tüneteit, kezelésükben aktívan részt vesz
Felismeri az eszméletvesztéssel, tudatzavarral járó állapotokat
Az égések, a traumák szervezetre gyakorolt hatásait felismeri, ellátásukban aktívan részt vesz
Az intenzív terápiában használatos gyógyszereket hatástanilag csoportosítja, orvosi utasításra alkalmazza
Alkalmazza a folyadék pótlás oldatait, eszközeit, módszereit
Alkalmazza az orvos előírása szerint az anesztéziában és az intenzív ellátásban alkalmazott gyógyszereket
Előkészíti a gyógyszereket az orvosi beavatkozásokhoz
Felismeri az életveszélyes állapotokat
Monitorizálja az életjelenségeket
Reanimációs készenlélet biztosít
Alkalmazza a kibővített BLS-t
Az ALS-ben hatékonyan közreműködik
Elvégzi a légúti toalettet
Garattubusokat alkalmaz
Maszkon keresztül ballonnal lélegeztet
Segédkezik intubálásnál, extubálásnál
Életveszély elhárítása érdekében intubál
Tubuson át lélegeztet
A reanimáció során előforduló hibákat és szövődményeket felismeri és elhárítja

Tulajdonságprofil:

Szakmai kompetenciák:

A típus megjelölésével a szakmai ismeretek:

B	Klinikai aneszteziológia
B	Intenzív terápia
B	Neonatólógia
B	Gyermekgyógyászat
B	Reanimatológia
B	Tünettan
B	Oxyológia
B	Gyógyszertan
B	Műszerismeret
B	Eszközismeret
B	Gépismeret

A szint megjelölésével a szakmai készségek:

2	ECDL 5. m. Adatbázis-kezelés
4	Olvasott szakmai szöveg megértése
4	Szakmai nyelvezetű íráskészség, fogalmazás írásban
4	Szakmai nyelvi beszédképesség
3	Idegen nyelvű hallott szöveg megértése
3	Idegen nyelvű beszédképesség
4	Idegen nyelvű géphasználati feliratok értelmezése, megértése
4	Jelképek értelmezése
4	Komplex jelzésrendszerek értelmezése
4	Elemi számolási készség
4	Intenzív ellátás eszközeinek használata
4	Műszerek használata
4	Beavatkozások eszközeinek használata
4	Monitorozás eszközeinek használata
4	Riasztás eszközeinek használata
4	Reanimatológia eszközeinek használata
4	Gépi lélegeztetés eszközeinek használata
4	Légútbiztosítás eszközeinek használata
4	Légúti toalett eszközeinek használata

Személyes kompetenciák:

Elhivatottság, elkötelezettség

Megbízhatóság

Precizitás

Önállóság

Érzelmi stabilitás, kiegyensúlyozottság

Stabil kéztartás

Társas kompetenciák:

Határozottság

Kommunikációs rugalmasság

Közérthetőség

Hatékony kérdésés készsége

Prezentációs készség

Adekvát metakommunikáció

Módszerkompetenciák:

Gyakorlatias feladatértelmezés

Körütekintés, elővigyázatosság

Helyzetfelismerés

Kontroll (ellenőrzőképesség)

A környezet tisztán tartása

Információgyűjtés

A szakmai követelménymodul azonosítója és megnevezése:

2482-06 Gyermek intenzív szakápolás

A szakmai követelménymodul tartalma:

Feladatprofil:

Intenzív ellátást igénylő betegeket ápol, az ápolási folyamat elvei szerint

Ápolási tervet készít, ápolási modelleket alkalmaz

A betegek szükségleteit kielégíti
A beteg gyermeket pszichésen támogatja
Megfelelő fektetést és mobilizációt biztosít
A beteg gyermek hőháztartásának egyensúlyban tartásáról gondoskodik
Betegmelegítő, infúziómelegítő eszközöket alkalmaz
Szem és a száj nyálkahártya kiszáradása illetve sérülése ellen védelmet biztosít
A speciális ápolási dokumentációt (24 órás intenzív észlelőlap) vezeti
Klinikai ismereteket alkalmaz az intenzív ellátást igénylő mesterséges táplálásra szoruló beteg gyermek ellátása során
Elvégzi a mesterséges táplálással kapcsolatos szakápolási feladatokat
Táp- és infúziós oldatokat elkészít, alkalmaz az orvos előírása alapján
Ápolási dokumentációt vezet
Sebeket ellát, sebkötözéseket elvégez
Műtéten átesett beteg gyermeket ápol
Politraumatizált beteg gyermeket ápol
Mérgezett beteg gyermeket ápol
Szeptikus beteg gyermeket ápol
Altatott beteg gyermeket ápol
Eszméletlen beteg gyermeket ápol
Alkalmazza a decubitus megelőzésének elvét és gyakorlatát
Reanimált beteg gyermeket ápol
Orvos által előírt gyógyszereket önállóan bead a beteg gyermeknek
Orvos utasítására intravénás gyógyszereket bead
Adekvát folyadékpótlást alkalmaz orvosi előírás szerint
Orvosi indikáció alapján infúziót beköt
Infúziós pumpákat kezel, gyógyszeradagolót, fájdalompumpákat kezel
Alkalmazza a centrális és perifériás kanülálás módszereit, eszközeit
A vénabiztosításezközeit előkészíti, a centrális és a perifériás véna biztosításában közreműködik
Neonatalis Intenzív Centrumban patológiás újszülötteket és koraszülötteket ápol
Lélegeztetett kora- és újszülöttet ápol
A beteg gyermek paramétereit folyamatosan monitorizálja, felismeri az életveszélyes változásokat
Vérgáz analízis vizsgálatához vért vesz, artéria pungálását végzi
Speciális megfigyelési feladatokat önállóan kivitelez
CVP-t mér
Invazív és non-invazív vérnyomást monitoroz
Pulzoximetriát végez
Vérgázanalízist végez
Kapnográfiaát végez
Spirometriát végez
Maghőmérsékletet mér
IC-nyomást mér
Cerebrális funkciók és egyéb neurológiai monitorizál
Laboratóriumi gyorsteszteket készít
Az invazív és non-invazív megfigyelési eljárások eredményeit értékeli
A monitorozás eredményeit dokumentálja
Az intenzív betegellátás során a higiénés szabályokat és eljárásokat alkalmazza
Méregtelenítő eljárások során asszisztál
Az invazív és non-invazív speciális vizsgálatokhoz előkészít, asszisztál és a vizsgálatok utáni speciális szakápolási feladatokat ellátja
IC-nyomásméréshez, drain behelyezéséhez asszisztál
Bélmucosa pH-méréshez speciális szonda levezetése, tonométer alkalmazása

A kritikus állapotú beteg szállításában közreműködik, szállításra előkészít, szállítás alatt monitorizál, a szállítás eseményeit dokumentálja

Tevékenységeivel összefüggő oktatási feladatokat ellát

Számítógépes célprogramokat használ

Az intenzív ellátás és az érzéstelenítés eszközeit fertőtleníti és sterilizációhoz előkészíti

Klinikai, ápoláslelektani, etikai és pedagógiai ismereteit alkalmazza

Betartja a munkavédelmi, higiénés, tűzvédelmi szabályokat

Tulajdonságprofil:

Szakmai kompetenciák:

A típus megjelölésével a szakmai ismeretek:

A	Intenzív ellátás elmélete, gyakorlata
A	Ápoláslelektan
A	Klinikai ismeretek
A	Neonatólógia
A	Gyermekgyógyászat
A	Klinikai labor és diagnosztika
A	Műszerismeret
A	Eszközismeret
B	Dokumentáció
B	Szakmai kommunikáció
C	Vezetés, szervezés
B	Munkavédelem
C	Számítógépes célprogramok
B	Gépismeret

A szint megjelölésével a szakmai készségek:

2	ECDL 5. m. Adatbázis-kezelés
4	Köznyelvi szöveg hallás utáni megértése
4	Szakmai nyelvezetű íráskészség, fogalmazás írásban
4	Szakmai nyelvi beszéd-készség
3	Idegen nyelvű hallott szöveg megértése
3	Idegen nyelvi beszéd-készség
4	Idegen nyelvű géphasználati feliratok értelmezése, megértése
4	Komplex jelzésrendszerek értelmezése
4	Mennyiségérzet
4	Ápolási eszközök használata
4	Műszerek használata
4	Beavatkozások eszközeinek használata
4	Monitorozás eszközeinek használata
4	Riasztás eszközeinek használata
4	Gépi ellátási eszközök használata
3	Számítógépes célprogramok használata

Személyes kompetenciák:

Felelősségtudat

Precizitás

Önállóság

Terhelhetőség

Szervezőkészség

Társas kompetenciák:

Irányítási készség

Közérthetőség

Segítőkészség

Hatékony kérdésés készsége

Empatikus készség

Adekvát metakommunikáció

Módszerkompetenciák:

Gyakorlatias feladatértelmezés

Intenzív munkavégzés

Helyzetfelismerés

Kontroll (ellenőrzőképesség)

Figyelem megosztás

Információgyűjtés

Rendszerező képesség

A szakmai követelménymodul azonosítója és megnevezése

2378-06 Transzfuziológia

A szakmai követelménymodul tartalma:

Feladatprofil:

Ismeri a különböző vérkészítményeket

Ismeri az autotranszfúzió módszerét, technikáját, részt vesz az előkészítésben, kivitelezésben

Előkészít, segédkezik: vércsoport és Rh-faktor meghatározásában, csepp- és túlnyomásos transzfúzió adásakor

Elvégzi a beteg monitorozását transzfúziós terápia során

Vérmentő eszközöket és módszereket alkalmaz

Ismeri és felismeri a transzfúziós szövödményeket

Alkalmazza a transzfúziós szövödmények megelőzésének és elhárításának módjait

A beteget folyamatosan tájékoztatja a beavatkozásról

Hemofília szakápolás, szakgondozás feladatait ellátja

Betartja a munkavédelmi és tűzvédelmi előírásokat

Minőségbiztosítás elveit alkalmazza munkája során

Tulajdonságprofil:

Szakmai kompetenciák:

A típus megjelölésével a szakmai ismeretek:

B Transzfuziológia elmélete, gyakorlata

B Gépismeret

B Műszerismeret

B Munkavédelem

B Gyermeklélektan

B Szakmai kommunikáció

A Ápoláslélektan

A szint megjelölésével a szakmai készségek:

2 ECDL 5. m. Adatbázis-kezelés

4 Olvasott szakmai szöveg megértése

4 Szakmai nyelvezetű íráskészség, fogalmazás írásban

4 Szakmai nyelvi beszédkészség

3 Idegen nyelvű hallott szöveg megértése

3 Idegen nyelvi beszédkészség

- 4 Idegen nyelvű géphasználati feliratok értelmezése, megértése
- 4 Jelképek értelmezése
- 4 Komplex jelzésrendszerek értelmezése
- 4 Transzfuziológiai eszközök használata
- 4 Műszerek használata
- 4 Beavatkozások eszközeinek használata
- 4 Monitorozás eszközeinek használata
- 4 Egészségügyi riasztás eszközeinek használata
- 4 Terápiás eszközök használata
- 4 Számítógépes célprogram használata

Személyes kompetenciák:

Megbízhatóság

Precizitás

Kézügyesség

Türelmesség

Állóképesség

Elhivatottság, elkötelezettség

Fejlődőképesség, önfejlesztés

Döntésképesség

Szervezőképesség

Társas kompetenciák:

Határozottság

Irányíthatóság

Motiválhatóság

Kapcsolatfenntartó készség

Interperszonális rugalmasság

Irányítási készség

Hatékony kérdésés készsége

Empatikus készség

Módszerkompetenciák:

Körültekintés, elővigyázatosság

Figyelem összpontosítás

Figyelem megosztás

A környezet tisztán tartása

Gyakorlatias feladatértelmezés

Információgyűjtés

Kreativitás, ötletgazdagság

Eredményorientáltság

Rendszerező képesség

Az 54 723 02 1000 00 00 azonosító számú, Csecsemő- és gyermekápoló megnevezésű szakképesítés szakmai követelménymoduljainak	
azonosítója	megnevezése
2321-06	Interakció az egészségügyi ellátásban
2326-06	Aszepszis-antiszepszis, munkavédelem, környezetvédelem
2327-06	Első ellátás-elsősegélynyújtás
2403-06	Csecsemő- és gyermekápolók egészségnevelési feladatai
2406-06	Csecsemő és gyermek gondozása
2408-06	Csecsemő- és gyermekápolás
2402-06	Csecsemő és gyermek diagnosztika és terápia
2407-06	Csecsemő és gyermek monitorozása
2401-06	Csecsemő és gyermek szakápolás

Az 54 723 02 0001 54 01 azonosító számú, Gyermek aneszteziológiai és intenzív szakápoló megnevezésű ráépülés szakmai követelménymoduljainak	
azonosítója	megnevezése
2335-06	Általános és regionális anesztézia
2409-06	Beavatkozások, intenzív ellátások
2405-06	Gyermek klinikai aneszteziológia, intenzív terápia
2482-06	Gyermek intenzív szakápolás
2378-06	Transzfuziológia

V.
VIZSGÁZTATÁSI KÖVETELMÉNYEK

1. A szakmai vizsgára bocsátás feltételei:

Iskolai rendszerű szakképzés esetén:

Az utolsó szakképző évfolyam eredményes elvégzése, amely egyenértékű a modulzáró vizsga eredményes letételével.

Iskolarendszeren kívüli szakképzés esetén:

A szakképesítés szakmai és vizsgakövetelményeiben meghatározott követelménymodulokból modulzáró vizsga(ák) teljesítése

A képzési programban előírt gyakorlat teljesítéséről szóló igazolás kiállítása

2. A szakmai vizsga részei:**1. vizsgarész**

A hozzárendelt szakmai követelménymodul azonosítója és megnevezése:

2321-06 Interakció az egészségügyi ellátásban

A hozzárendelt 1. vizsgafeladat:

Elméleti ismeretek felidézése

A hozzárendelt jellemző vizsgatevékenység:

szóbeli

Időtartama: 45 perc (felkészülési idő 30 perc, válaszadási idő 15 perc)

A hozzárendelt 2. vizsgafeladat:

Gyakorlati alkalmazás, szituációs feladatok megoldása, informatikai feladatok elvégzése

A hozzárendelt jellemző vizsgatevékenység:

gyakorlati

Időtartama: 30 perc

A vizsgarészben az egyes feladatok aránya:

1. feladat 50%

2. feladat 50%

2. vizsgarész

A hozzárendelt szakmai követelménymodul azonosítója és megnevezése:

2326-06 Aszepszis-antiszepszis, munkavédelem, környezetvédelem

A hozzárendelt 1. vizsgafeladat:

Ismeretek alkalmazó módon történő reprodukálása

A hozzárendelt jellemző vizsgatevékenység:

írásbeli

Időtartama: 60 perc

A hozzárendelt 2. vizsgafeladat:

Elméleti ismeretek szóbeli felidézése

A hozzárendelt jellemző vizsgatevékenység:

szóbeli

Időtartama: 45 perc (felkészülési idő 30 perc, válaszadási idő 15 perc)

A hozzárendelt 3. vizsgafeladat:

Szituációs feladatok megoldása az aszepszis- antiszepszis szabályainak gyakorlati alkalmazásával

A hozzárendelt jellemző vizsgatevékenység:

gyakorlati

Időtartama: 30 perc

A vizsgarészben az egyes feladatok aránya:

1. feladat 25%

2. feladat 25%

3. feladat 50%

3. vizsgarész

A hozzárendelt szakmai követelménymodul azonosítója és megnevezése:

2327-06 Első ellátás-elsősegélynyújtás

A hozzárendelt 1. vizsgafeladat:

Elméleti ismeretek alkalmazás szinten történő reprodukálása

A hozzárendelt jellemző vizsgatevékenység:

írásbeli

Időtartama: 60 perc

A hozzárendelt 2. vizsgafeladat:

Elméleti ismeretek szóbeli felidézése

A hozzárendelt jellemző vizsgatevékenység:

szóbeli

Időtartama: 45 perc (felkészülési idő 30 perc, válaszadási idő 15 perc)

A hozzárendelt 3. vizsgafeladat:

Szituációs feladatok megoldása, első ellátási, elsősegélynyújtási feladatok kivitelezése

A hozzárendelt jellemző vizsgatevékenység:

gyakorlati

Időtartama: 30 perc

A vizsgarészben az egyes feladatok aránya:

1. feladat 25%

2. feladat 25%

3. feladat 50%

4. vizsgarész

A hozzárendelt szakmai követelménymodul azonosítója és megnevezése:

2403-06 Csecsemő- és gyermekápolók egészségnevelési feladatai

A hozzárendelt 1. vizsgafeladat:

Elméleti ismeretek alkalmazási szinten történő reprodukálása

A hozzárendelt jellemző vizsgatevékenység:

írásbeli

Időtartama: 60 perc

A hozzárendelt 2. vizsgafeladat:

Elméleti ismeretek felidézése

A hozzárendelt jellemző vizsgatevékenység:

szóbeli

Időtartama: 45 perc (felkészülési idő 30 perc, válaszadási idő 15 perc)

A hozzárendelt 3. vizsgafeladat:

Szituációs feladatok megoldása, egészségnevelési helyzetek, feladatok megoldása

A hozzárendelt jellemző vizsgatevékenység:

gyakorlati

Időtartama: 30 perc

A vizsgarészben az egyes feladatok aránya:

1. feladat 25%

2. feladat 25%

3. feladat 50%

5. vizsgarész

A hozzárendelt szakmai követelménymodul azonosítója és megnevezése:

2406-06 Csecsemő és gyermek gondozása

A hozzárendelt 1. vizsgafeladat:

Szituációs feladatok megoldása, gondozási feladatok elvégzése

A hozzárendelt jellemző vizsgatevékenység:

gyakorlati

Időtartama: 60 perc

A vizsgarészben az egyes feladatok aránya:

1. feladat 100%

6. vizsgarész

A hozzárendelt szakmai követelménymodul azonosítója és megnevezése:

2408-06 Csecsemő- és gyermekápolás

A hozzárendelt 1. vizsgafeladat:

Elméleti ismeretek alkalmazási szinten történő reprodukálása

A hozzárendelt jellemző vizsgatevékenység:

írásbeli

Időtartama: 90 perc

A hozzárendelt 2. vizsgafeladat:

Elméleti ismeretek felidézése

A hozzárendelt jellemző vizsgatevékenység:

szóbeli

Időtartama: 45 perc (felkészülési idő 30 perc, válaszadási idő 15 perc)

A hozzárendelt 3. vizsgafeladat:

Szituációs feladatok megoldása, ápolási műveletek elvégzése

A hozzárendelt jellemző vizsgatevékenység:

gyakorlati

Időtartama: 30 perc

A vizsgarészben az egyes feladatok aránya:

1. feladat 25%

2. feladat 25%

3. feladat 50%

7. vizsgarész

A hozzárendelt szakmai követelménymodul azonosítója és megnevezése:

2402-06 Csecsemő és gyermek diagnosztika és terápia

A hozzárendelt 1. vizsgafeladat:

Elméleti és gyakorlati ismeretek alkalmazás szinten történő reprodukálása

A hozzárendelt jellemző vizsgatevékenység:
írásbeli

Időtartama: 90 perc

A hozzárendelt 2. vizsgafeladat:
Elméleti ismeretek felidézése

A hozzárendelt jellemző vizsgatevékenység:
szóbeli

Időtartama: 45 perc (felkészülési idő 30 perc, válaszadási idő 15 perc)

A hozzárendelt 3. vizsgafeladat:
Szituációs feladatok megoldása, előkészítés vizsgálatokhoz

A hozzárendelt jellemző vizsgatevékenység:
gyakorlati

Időtartama: 30 perc

A vizsgarészben az egyes feladatok aránya:

- 1. feladat 25%
- 2. feladat 25%
- 3. feladat 50%

8. vizsgarész

A hozzárendelt szakmai követelménymodul azonosítója és megnevezése:

2407-06 Csecsemő és gyermek monitorozása

A hozzárendelt 1. vizsgafeladat:

Elméleti ismeretek alkalmazás szinten történő reprodukálása

A hozzárendelt jellemző vizsgatevékenység:
írásbeli

Időtartama: 90 perc

A hozzárendelt 2. vizsgafeladat:
Elméleti ismeretek felidézése

A hozzárendelt jellemző vizsgatevékenység:
szóbeli

Időtartama: 45 perc (felkészülési idő 30 perc, válaszadási idő 15 perc)

A vizsgarészben az egyes feladatok aránya:

- 1. feladat 25%
- 2. feladat 75%

9. vizsgarész

A hozzárendelt szakmai követelménymodul azonosítója és megnevezése:

2401-06 Csecsemő és gyermek szakápolás

A hozzárendelt 1. vizsgafeladat:

Elméleti ismeretek szóban történő felidézése

A hozzárendelt jellemző vizsgatevékenység:
szóbeli

Időtartama: 45 perc (felkészülési idő 30 perc, válaszadási idő 15 perc)

A hozzárendelt 2. vizsgafeladat:

Szituációs feladatok megoldása, szakápolási tevékenységek gyakorlati kivitelezése

A hozzárendelt jellemző vizsgatevékenység:
gyakorlati

Időtartama: 60 perc

A vizsgarészben az egyes feladatok aránya:

1. feladat 40%
2. feladat 60%

10. vizsgarész

A hozzárendelt szakmai követelménymodul azonosítója és megnevezése:

2335-06 Általános és regionális anesztézia

A hozzárendelt 1. vizsgafeladat:

Elméleti ismeretek alkalmazás szinten történő reprodukálása

A hozzárendelt jellemző vizsgatevékenység:

írásbeli

Időtartama: 60 perc

A hozzárendelt 2. vizsgafeladat:

Elméleti ismeretek alkalmazás szinten történő felidézése

A hozzárendelt jellemző vizsgatevékenység:

szóbeli

Időtartama: 45 perc (felkészülési idő 30 perc, válaszadási idő 15 perc)

A hozzárendelt 3. vizsgafeladat:

Szituációs, gyakorlati feladatok, előkészítés, műveletek kivitelezése

A hozzárendelt jellemző vizsgatevékenység:

gyakorlati

Időtartama: 30 perc

A vizsgarészben az egyes feladatok aránya:

1. feladat 25%
2. feladat 25%
3. feladat 50%

11. vizsgarész

A hozzárendelt szakmai követelménymodul azonosítója és megnevezése:

2409-06 Beavatkozások, intenzív ellátások

A hozzárendelt 1. vizsgafeladat:

Elméleti ismeretek reprodukálása

A hozzárendelt jellemző vizsgatevékenység:

írásbeli

Időtartama: 60 perc

A hozzárendelt 2. vizsgafeladat:

Elméleti ismeretek felidézése

A hozzárendelt jellemző vizsgatevékenység:

szóbeli

Időtartama: 45 perc (felkészülési idő 30 perc, válaszadási idő 15 perc)

A hozzárendelt 3. vizsgafeladat:

Szituációs feladatok megoldása, beavatkozások, intenzív ellátások előkészítése, kivitelezése

A hozzárendelt jellemző vizsgatevékenység:

gyakorlati vizsga

Időtartama: 30 perc

A vizsgarészben az egyes feladatok aránya:

1. feladat 25%
2. feladat 25%
3. feladat 50%

12. vizsgarész

A hozzárendelt szakmai követelménymodul azonosítója és megnevezése:

2405-06 Gyermek klinikai aneszteziológia, intenzív terápia

A hozzárendelt 1. vizsgafeladat:

Elméleti ismeretek alkalmazás szintű reprodukálása

A hozzárendelt jellemző vizsgatevékenység:

írásbeli

Időtartama: 60 perc

A hozzárendelt 2. vizsgafeladat:

Elméleti ismeretek alkalmazás szintű felidézése

A hozzárendelt jellemző vizsgatevékenység:

szóbeli

Időtartama: 45 perc (felkészülési idő 30 perc, válaszadási idő 15 perc)

A hozzárendelt 3. vizsgafeladat:

Szituációs feladatok elvégzése, reanimatológia, oxyológia, tünetfelismerés

A hozzárendelt jellemző vizsgatevékenység:

gyakorlati

Időtartama: 30 perc

A vizsgarészben az egyes feladatok aránya:

1. feladat 25%

2. feladat 25%

3. feladat 50%

13. vizsgarész

A hozzárendelt szakmai követelménymodul azonosítója és megnevezése:

2482-06 Gyermek intenzív szakápolás

A hozzárendelt 1. vizsgafeladat:

Elméleti ismeretek alkalmazás szinten történő reprodukálása

A hozzárendelt jellemző vizsgatevékenység:

írásbeli

Időtartama: 60 perc

A hozzárendelt 2. vizsgafeladat:

Elméleti ismeretek felidézése

A hozzárendelt jellemző vizsgatevékenység:

szóbeli

Időtartama: 45 perc (felkészülési idő 30 perc, válaszadási idő 15 perc)

A hozzárendelt 3. vizsgafeladat:

Szituációs feladatok elvégzése, szakápolási tevékenységek kivitelezése

A hozzárendelt jellemző vizsgatevékenység:

gyakorlati

Időtartama: 30 perc

A vizsgarészben az egyes feladatok aránya:

1. feladat 25%

2. feladat 25%

3. feladat 50%

14. vizsgarész

A hozzárendelt szakmai követelménymodul azonosítója és megnevezése:

2378-06 Transzfuziológia

A hozzárendelt 1. vizsgafeladat:

Elméleti ismeretek alkalmazás szinten történő felildézése

A hozzárendelt jellemző vizsgatevékenység:

szóbeli

Időtartama: 45 perc (felkészülési idő 30 perc, válaszadási idő 15 perc)

A hozzárendelt 2. vizsgafeladat:

Szituációs feladatok megoldása, vércsoport és RH-faktor meghatározásához, csepp- és túlnyomásos transzfúzió adásához előkészítés

A hozzárendelt jellemző vizsgatevékenység:

gyakorlati

Időtartama: 30 perc

A vizsgarészben az egyes feladatok aránya:

1. feladat 25%

2. feladat 75%

3. A szakmai vizsga értékelése%-osan:

Az 54 723 02 1000 00 00 azonosító számú, Csecsemő- és gyermekápoló megnevezésű szakképesítéshez rendelt vizsgarészek és ezek súlya a vizsga egészében

1. vizsgarész: 5

2. vizsgarész: 5

3. vizsgarész: 5

4. vizsgarész: 10

5. vizsgarész: 15

6. vizsgarész: 15

7. vizsgarész: 15

8. vizsgarész: 15

9. vizsgarész: 15

Az 54 723 02 0001 54 01 azonosító számú, Gyermek aneszteziológiai és intenzív szakápoló megnevezésű ráépüléshez rendelt vizsgarészek és ezek súlya a vizsga egészében

10. vizsgarész: 20

11. vizsgarész: 20

12. vizsgarész: 20

13. vizsgarész: 20

14. vizsgarész: 20

4. A szakmai vizsgarészek alóli felmentés feltételei

A szakképesítéshez rendelt vizsgarészek valamelyikének korábbi teljesítése.

5. A szakmai vizsga értékelésének a szakmai vizsgaszabályzattól eltérő szempontja

**VI.
ESZKÖZ- ÉS FELSZERELÉSI JEGYZÉK**

A képzési feladatok teljesítéséhez szükséges eszközök és felszerelések minimuma	Csecsemő- és gyermekápoló	Gyermek aneszteziológiai és intenzív szakápoló
Gyermekápolás és gondozás eszközei	X	X
Beavatkozás műszerei, eszközei	X	X
Riasztás eszközei	X	X
Monitorozás eszközei	X	X
Diagnosztikai eszközök	X	X
Gyógyszerelő kocsi	X	X
Első ellátás, elsősegélynyújtás eszközei	X	X
Légútbiztosítás eszközei	X	X
Altatógép		X
Reanimatológia eszközei		X
Dialízálás eszközei		X
Intenzív ellátás eszközei		X
Transzfuziológiai eszközök		X

VII.
EGYEBEK

A szakmai vizsgabizottságban való részvételre kijelölt szakmai szervezet:
Magyar Egészségügyi Szakdolgozói Kamara (a szakmai tagozatainak bevonásával).

Iskolai rendszerű képzéseknél az összefüggő szakmai gyakorlat időtartama: 2x90 óra.

AZ 1. SZÁMÚ MELLÉKLET 4. SORSZÁM ALATT KIADOTT SZAKKÉPESÍTÉS SZAKMAI ÉS
VIZSGAKÖVETELMÉNYEI

EGÉSZSÉGÜGYI ASSZISZTENS
SZAKKÉPESÍTÉS SZAKMAI ÉS VIZSGAKÖVETELMÉNYEI

I.
ORSZÁGOS KÉPZÉSI JEGYZÉKBEN SZEREPLŐ ADATOK

1. A szakképesítés azonosító száma: 52 720 01
2. A szakképesítés megnevezése: Egészségügyi asszisztens
3. Szakképesítések köre:

3.1	Részsakképesítés	Nincs	
-----	------------------	-------	--

3.2	Elágazás		
		Azonosító szám:	52 720 01 0010 52 01
		Megnevezés:	Általános asszisztens
		Azonosító szám:	52 720 01 0010 52 02
		Megnevezés:	Fogászati asszisztens
		Azonosító szám:	52 720 01 0010 52 03
		Megnevezés:	Gyógyszertári asszisztens

3.3	Ráépülés		
		Azonosító szám:	52 720 01 0001 54 01
		Megnevezés:	Audiológiai szakasszisztens
		Azonosító szám:	52 720 01 0001 54 02
		Megnevezés:	EEG szakasszisztens
		Azonosító szám:	52 720 01 0001 54 03
		Megnevezés:	Egészségügyi operátor
		Azonosító szám:	52 720 01 0001 54 04
		Megnevezés:	Fizioterápiás szakasszisztens
		Azonosító szám:	52 720 01 0001 54 05
		Megnevezés:	Gyógyszerkiadó szakasszisztens
		Azonosító szám:	52 720 01 0001 54 06
		Megnevezés:	Hallásakusztikus
		Azonosító szám:	52 720 01 0001 54 07
		Megnevezés:	Kardiológiai és angiológiai szakasszisztens
		Azonosító szám:	52 720 01 0001 54 08
		Megnevezés:	Klinikai fogászati higiénikus
		Azonosító szám:	52 720 01 0001 54 09
		Megnevezés:	Szemészeti szakasszisztens

4. Hozzárendelt FEOR szám:

5. Képzés maximális időtartama:

Szakképesítés/Ráépülések megnevezése	Szakképzési évfolyamok száma	Óraszám
Egészségügyi asszisztens	2	2000
Audiológiai szakasszisztens	-	1200
EEG szakasszisztens	-	1200
Egészségügyi operátor	-	1200
Fizioterápiás szakasszisztens	-	1200
Gyógyszerkiadó szakasszisztens	-	1200
Hallásakusztikus	-	1200
Kardiológiai és angiológiai szakasszisztens	-	1200
Klinikai fogászati higiénikus	-	1200
Szemészeti szakasszisztens	-	1200

**II.
EGYÉB ADATOK****ELÁGAZÁS MEGNEVEZÉSE:** **Általános asszisztens**

1. A képzés megkezdésének szükséges feltételei:

Bemeneti kompetenciák: -

Iskolai előképzettség: érettségi vizsga

Szakmai előképzettség: –

Előírt gyakorlat: –

Elérhető kreditek mennyisége: –

Pályaalkalmassági követelmények: nem szükséges

Szakmai alkalmassági követelmények: szükséges

2. Elmélet aránya: 40%

3. Gyakorlat aránya: 60%

4. Szakmai alapképzés (iskolai rendszerben): van

Időtartama (évben vagy félévben): 1 év

5. Szintvizsga (iskolai rendszerben): nem szervezhető

Ha szervezhető, mikor: –

6. Egészségi alkalmassági vizsgálat: szükséges

ELÁGAZÁS MEGNEVEZÉSE: **Fogászati asszisztens**

1. A képzés megkezdésének szükséges feltételei:

Bemeneti kompetenciák: -

Iskolai előképzettség: érettségi vizsga

Szakmai előképzettség: –

Előírt gyakorlat: –

Elérhető kreditek mennyisége: –

Pályaalkalmassági követelmények: nem szükséges

Szakmai alkalmassági követelmények: szükséges

2. Elmélet aránya: 40%

3. Gyakorlat aránya: 60%

4. Szakmai alapképzés (iskolai rendszerben): van

Időtartama (évben vagy félévben): 1 év

5. Szintvizsga (iskolai rendszerben): nem szervezhető
Ha szervezhető, mikor: –
6. Egészségi alkalmassági vizsgálat: szükséges

ELÁGAZÁS MEGNEVEZÉSE: Gyógyszertári asszisztens

1. A képzés megkezdésének szükséges feltételei:

Bemeneti kompetenciák: -

Iskolai előképzettség: érettségi vizsga

Szakmai előképzettség: –

Előírt gyakorlat: –

Elérhető kreditek mennyisége: –

Pályaalkalmassági követelmények: nem szükséges

Szakmai alkalmassági követelmények: szükséges

2. Elmélet aránya: 40%

3. Gyakorlat aránya: 60%

4. Szakmai alapképzés (iskolai rendszerben): van

Időtartama (évben vagy félévben): 1 év

5. Szintvizsga (iskolai rendszerben): nem szervezhető

Ha szervezhető, mikor: –

6. Egészségi alkalmassági vizsgálat: szükséges

RÁÉPÜLÉS MEGNEVEZÉSE: Audiológiai szakasszisztens

1. A képzés megkezdésének szükséges feltételei:

Bemeneti kompetenciák: –

Iskolai előképzettség: érettségi vizsga

Szakmai előképzettség: 52 720 01 0010 52 01 azonosító számú Általános asszisztens szakképesítés vagy 5.2 szintű

Egészségügyi szakmacsoporton belüli szakirányú ismereteket tartalmazó szakképesítés vagy ennek megfelelő, OKJ előtti, államilag elismert szakképesítés kompetenciaméréssel az 52 720 01 0010 52 01 azonosító számú Általános asszisztens szakképesítés követelmény moduljaiból

Előírt gyakorlat: –

Elérhető kreditek mennyisége: –

Pályaalkalmassági követelmények: nem szükségesek

Szakmai alkalmassági követelmények: nem szükséges

2. Elmélet aránya: 40%
3. Gyakorlat aránya: 60%
4. Egészségi alkalmassági vizsgálat: szükséges

RÁÉPÜLÉS MEGNEVEZÉSE: EEG szakasszisztens

1. A képzés megkezdésének szükséges feltételei:

Bemeneti kompetenciák: –

Iskolai előképzettség: érettségi vizsga

Szakmai előképzettség: 52 720 01 0010 52 01 azonosító számú Általános asszisztens szakképesítés vagy 5.2 szintű

Egészségügyi szakmacsoporton belüli szakirányú ismereteket tartalmazó szakképesítés vagy ennek megfelelő, OKJ előtti, államilag elismert szakképesítés kompetenciaméréssel az 52 720 01 0010 52 01 azonosító számú Általános asszisztens szakképesítés követelmény moduljaiból

Előírt gyakorlat: –

Elérhető kreditek mennyisége: –

Pályaalkalmassági követelmények: nem szükséges

Szakmai alkalmassági követelmények: nem szükséges

2. Elmélet aránya: 40%
3. Gyakorlat aránya: 60%
4. Egészségi alkalmassági vizsgálat: szükséges

RÁÉPÜLÉS MEGNEVEZÉSE: Egészségügyi operátor

1. A képzés megkezdésének szükséges feltételei:

Bemeneti kompetenciák: –

Iskolai előképzettség: érettségi vizsga

Szakmai előképzettség: 52 720 01 0010 52 01 azonosító számú Általános asszisztens szakképesítés vagy 5.2 szintű

Egészségügyi szakmacsoporton belüli szakirányú ismereteket tartalmazó szakképesítés vagy ennek megfelelő, OKJ előtti, államilag elismert szakképesítés kompetenciaméréssel az 52 720 01 0010 52 01 azonosító számú Általános asszisztens szakképesítés követelmény moduljaiból

Előírt gyakorlat: –

Elérhető kreditek mennyisége: –

Pályaalkalmassági követelmények: nem szükséges

Szakmai alkalmassági követelmények: nem szükséges

2. Elmélet aránya: 40%
3. Gyakorlat aránya: 60%
4. Egészségi alkalmassági vizsgálat: szükséges

RÁÉPÜLÉS MEGNEVEZÉSE: Fizioterápiás szakasszisztens

1. A képzés megkezdésének szükséges feltételei:

Bemeneti kompetenciák: –

Iskolai előképzettség: érettségi vizsga

Szakmai előképzettség: 52 720 01 0010 52 01 azonosító számú Általános asszisztens szakképesítés vagy 5.2 szintű egészségügyi szakmacsoporton belüli szakirányú ismereteket tartalmazó szakképesítés vagy ennek megfelelő, OKJ előtti, államilag elismert szakképesítés kompetenciaméréssel az 52 720 01 0010 52 01 azonosító számú Általános asszisztens szakképesítés követelmény moduljaiból

Előírt gyakorlat: –

Elérhető kreditek mennyisége: –

Pályaalkalmassági követelmények: nem szükséges

Szakmai alkalmassági követelmények: nem szükséges

2. Elmélet aránya: 50%
3. Gyakorlat aránya: 50%
4. Egészségi alkalmassági vizsgálat: szükséges

RÁÉPÜLÉS MEGNEVEZÉSE: Gyógyszerkiadó szakasszisztens

1. A képzés megkezdésének szükséges feltételei:

Bemeneti kompetenciák: –

Iskolai előképzettség: érettségi vizsga

Szakmai előképzettség: 52 720 01 0010 52 03 azonosító számú Gyógyszertári asszisztens szakképesítés vagy 5.2 szintű egészségügyi szakmacsoporton belüli szakirányú ismereteket tartalmazó szakképesítés vagy ennek megfelelő, OKJ előtti, államilag elismert szakképesítés kompetenciaméréssel az 52 720 01 0010 52 03 azonosító számú Gyógyszertári asszisztens szakképesítés követelmény moduljaiból

Előírt gyakorlat: –

Elérhető kreditek mennyisége: –

Pályaalkalmassági követelmények: nem szükséges

Szakmai alkalmassági követelmények: nem szükséges

2. Elmélet aránya: 40%
3. Gyakorlat aránya: 60%
4. Egészségi alkalmassági vizsgálat: szükséges

RÁÉPÜLÉS MEGNEVEZÉSE: Hallásakusztikus

1. A képzés megkezdésének szükséges feltételei:

Bemeneti kompetenciák: –

Iskolai előképzettség: érettségi vizsga

Szakmai előképzettség: 52 720 01 0010 52 01 azonosító számú Általános asszisztens szakképesítés vagy 5.2 szintű egészségügyi szakmacsoporton belüli szakirányú ismereteket tartalmazó szakképesítés vagy ennek megfelelő, OKJ előtti, államilag elismert szakképesítés kompetenciaméréssel az 52 720 01 0010 52 01 azonosító számú Általános asszisztens szakképesítés követelmény moduljaiból

Előírt gyakorlat: –

Elérhető kreditek mennyisége: –

Pályaalkalmassági követelmények: nem szükséges

Szakmai alkalmassági követelmények: nem szükséges

2. Elmélet aránya: 40%
3. Gyakorlat aránya: 60%
4. Egészségi alkalmassági vizsgálat: szükséges

RÁÉPÜLÉS MEGNEVEZÉSE: Kardiológiai és angiológiai szakasszisztens

1. A képzés megkezdésének szükséges feltételei:

Bemeneti kompetenciák: –

Iskolai előképzettség: érettségi vizsga

Szakmai előképzettség: 52 720 01 0010 52 01 azonosító számú Általános asszisztens szakképesítés vagy 5.2 szintű egészségügyi szakmacsoporton belüli szakirányú ismereteket tartalmazó szakképesítés vagy ennek megfelelő, OKJ előtti, államilag elismert szakképesítés kompetenciaméréssel az 52 720 01 0010 52 01 azonosító számú Általános asszisztens szakképesítés követelmény moduljaiból

Előírt gyakorlat: –

Elérhető kreditek mennyisége: –

Pályaalkalmassági követelmények: nem szükséges

Szakmai alkalmassági követelmények: nem szükséges

2. Elmélet aránya: 50%
3. Gyakorlat aránya: 50%
4. Egészségi alkalmassági vizsgálat: szükséges

RÁÉPÜLÉS MEGNEVEZÉSE: Klinikai fogászati higiénikus

1. A képzés megkezdésének szükséges feltételei:

Bemeneti kompetenciák: –

Iskolai előképzettség: érettségi vizsga

Szakmai előképzettség: 52 720 01 0010 52 02 azonosító számú Fogászati asszisztens szakképesítés vagy 5.2 szintű egészségügyi szakmacsoporton belüli szakirányú ismereteket tartalmazó szakképesítés vagy ennek megfelelő, OKJ előtti, államilag elismert szakképesítés kompetenciaméréssel az 52 720 01 0010 52 02 azonosító számú Fogászati asszisztens szakképesítés követelmény moduljaiból

Előírt gyakorlat: –

Elérhető kreditek mennyisége: –

Pályaalkalmassági követelmények: nem szükséges

Szakmai alkalmassági követelmények: nem szükséges

2. Elmélet aránya: 40%

3. Gyakorlat aránya: 60%

4. Egészségi alkalmassági vizsgálat: szükséges

RÁÉPÜLÉS MEGNEVEZÉSE: Szemészeti szakasszisztens

1. A képzés megkezdésének szükséges feltételei:

Bemeneti kompetenciák: –

Iskolai előképzettség: érettségi vizsga

Szakmai előképzettség: 52 720 01 0010 52 01 azonosító számú Általános asszisztens szakképesítés vagy 5.2 szintű egészségügyi szakmacsoporton belüli szakirányú ismereteket tartalmazó szakképesítés vagy ennek megfelelő, OKJ előtti, államilag elismert szakképesítés kompetenciaméréssel az 52 720 01 0010 52 01 azonosító számú Általános asszisztens szakképesítés követelmény moduljaiból

Előírt gyakorlat: –

Elérhető kreditek mennyisége: –

Pályaalkalmassági követelmények: nem szükséges

Szakmai alkalmassági követelmények: nem szükséges

2. Elmélet aránya: 40%

3. Gyakorlat aránya: 60%

4. Egészségi alkalmassági vizsgálat: szükséges

**III.
MUNKATERÜLET**

1. A szakképesítéssel legjellemzőbben betölthető munkakör, foglalkozás:

A munkakör, foglalkozás	
FEOR száma	FEOR megnevezése
3231	Általános asszisztens

2. A szakképesítés munkaterületének rövid, jellemző leírása:

Egészségügyi szolgáltatás területén asszisztensi feladatokat lát el
Kommunikál a beteggel és hozzátartozójával
Vizsgálati, kezelési, ellátási időpontokat előjegyvez, koordinál
Dokumentálja a beteg adatait, vizsgálati eredményeit és a kezeléseket
Szakmai, nyilvántartási és ügyviteli adminisztrációt vezet a kompetenciájának megfelelően
Egészségnevelő – fejlesztő tevékenységet folytat
Tisztán, sterilen tartja a vizsgáló-, kezelőhelyiségeket és a műszereket
Segíti a betegeket a vizsgálat előtt, alatt és után
Tájékoztatja a betegeket és tanácsot ad
Vizsgálatoknál és beavatkozásnál asszisztál, segédkezik
Orvosi utasításra önállóan végez kompetencia – körének megfelelő ellátási-, vizsgálati-, gondozási-, rehabilitációs feladatokat

3. A szakképesítéssel rokon szakképesítések:

A szakképesítéssel rokon szakképesítések	
azonosító száma	megnevezése
-	-

**IV.
SZAKMAI KÖVETELMÉNYEK**

A szakmai követelménymodulok felsorolása:**A szakmai követelménymodul azonosítója és megnevezése:****2321-06 Interakció az egészségügyi ellátásban****A szakmai követelménymodul tartalma:****Feladatprofil:**

Szaknyelven kommunikál
Hiteles kommunikációt folytat beteggel, munkatársakkal
Kommunikál látás-, hallás-, beszédsérült beteggel, hozzátartozóval
Informálja a beteget, az orvost, a hozzátartozót kompetenciáján belül
Jelzi a családon belüli erőszakkal összefüggő problémát
Segítő kommunikációt alkalmaz, konfliktust kezel, önsegítő technikákat alkalmaz
Önérvényesítő kommunikációt alkalmaz
Pszichés támogatást nyújt tevékenységéhez kapcsolódóan
Etikai normák szerint végzi munkáját, tiszteletben tartja a beteg jogait
Figyelembe veszi az esélyegyenlőség jogát
Esélyegyenlőséget biztosít
Tiszteletben tartja a betegek kulturális különbségeiből adódó szokásait
Adatvédelmi szabályokat betartja
Minőségügyi dokumentációt kitölt, vezeti a szakterületre vonatkozó dokumentumokat
Adatokat gyűjt, kezel
Alkalmazza a dokumentálás különböző formáit
Elektronikus adatbázist kezel, adatokat rögzít, tárol
Kapcsolattartás, riasztás technikai eszközeit használja
Kapcsolatot tart társintézményekkel, civil szervezetekkel
Együttműködik a betegjogi, gyermekjogi képviselővel
Kapcsolatot tart oktatásszervezővel, tanulókkal
Alkalmazza a beteg biztonságát segítő programokat, irányelveket, protokollokat, standardokat
Fejleszti tudását és készségeit
Publikál, prezentációt készít
Leltárt készít
Kutatómunkában részt vesz
Rehabilitációs teamben közreműködik
Idegen nyelvet használ, alapfokon
Beteget, hozzátartozót oktat
Tanulót oktat
Vezeti a tanuló oktatását, betartva a tanulóra vonatkozó előírásokat
Vállalkozási ismereteket alkalmaz
Alkalmazza az egészségügyi szolgáltatókra, szolgáltatókra vonatkozó szabályokat

Tulajdonságprofil:

Szakmai kompetenciák:

A típus megjelölésével a szakmai ismeretek:

C	Idegen nyelv angol
B	Kommunikáció
B	Szakmai kommunikáció
B	Etika
B	Jog

C	Informatika
B	Szociológia
B	Szociálpszichológia
B	Személyiségfejlesztés
B	Általános pszichológia
B	Ügyvitel, dokumentáció
B	Szaknyelv, latin
B	Egészségügyi szolgáltatásirányítás, szervezés, gazdálkodás
B	Egészségügyi vállalkozási alapismeretek
B	Személyiséglélektan
B	Gyermeklélektan
B	Ápoláspszichológia
B	Szakmai etika
B	Pedagógia
B	Minőségügyi ismeretek
C	Magyar Egészségügyi Ellátási Standardok (MEES) szabályzatai

A szint megjelölésével a szakmai készségek:

2	ECDL 2. m. Operációs rendszerek
2	ECDL 3. m. Szövegszerkesztés
2	ECDL 4. m. Táblázatkezelés
2	ECDL 5. m. Adatbázis-kezelés
2	ECDL 6. m. Prezentáció
2	ECDL 7. m. Információ és kommunikáció
4	Olvasott szakmai szöveg megértése
4	Szakmai nyelvű íráskészség, fogalmazás írásban
4	Szakmai nyelvű beszédkészség
3	Idegen nyelvű hallott szöveg megértése
3	Idegen nyelvű beszédkészség
4	Idegen nyelvű géphasználati feliratok értelmezése, megértése
4	Jelképek értelmezése
4	Komplex jelzésrendszerek értelmezése
4	Informatikai eszközök használata
4	Kommunikációs eszközök használata
4	Riasztás eszközeinek használata

Személyes kompetenciák:

Felelősségtudat

Önfegyelem

Önállóság

Érzelmi stabilitás, kiegyensúlyozottság

Szervezőkészség

Stressztűrő-képesség

Empátiás készség

Társas kompetenciák:

Kapcsolatteremtő készség Udvariasság

Közérthetőség

Hatékony kérdésés készsége

Meggyőzőkészség

Adekvát metakommunikáció

Módszerkompetenciák:

Logikus gondolkodás Intenzív munkavégzés

Információgyűjtés Kreativitás, ötletgazdagság

A szakmai követelménymodul azonosítója és megnevezése:

2326-06 Aszepszis-antiszepszis, munkavédelem, környezetvédelem

A szakmai követelménymodul tartalma:

Feladatprofil:

Műszereket fertőtlenít

Eszközöket fertőtlenít

Kezet fertőtlenít

Bőrt fertőtlenít

Felületet fertőtlenít

Váladékelfogó eszközöket fertőtlenít

Sterilizációhoz előkészít

Steril eszközöket használ

Betartja a sterilitás szabályait

Higiénés szabályokat betart

Veszélyes hulladékot kezel

Munka-, tűz- és környezetvédelmi, egészségvédelmi szabályokat betart

Megelőzi a fertőzéseket

Fertőző betegségek esetén izolál

Steril munkahelyen aszeptikus módon jár el

Zsiliprendszerben tevékenykedik

Közreműködik a munkahelyi baleset kivizsgálásában és a jegyzőkönyv készítésében

Alkalmazza a biztonságos munkavégzés tárgyi, személyi feltételeit

Betartja a munkahelyre vonatkozó általános és speciális előírásokat

Anyagtárolást az előírásoknak megfelelően biztosít

Alkalmazza a jelző és riasztó berendezéseket

Kapcsolatot tart a munkavédelmi érdekképviselet, Munkahelyi Munkavédelmi Bizottság munkatársaival

Használja a vészkijáratokat, a mentési és menekülési útvonalakat, a mentési tervet

Betartja a munkahelyre vonatkozó általános tűzvédelmi előírásokat

Betartja a tűz- és robbanásveszély megelőzésére vonatkozó előírásokat

Alkalmazza a tűzoltó készülékek használatára vonatkozó előírásokat

Alkalmazza az egyéni védőeszközöket

Alkalmazza a szelektív hulladékgyűjtés szabályait

Fizikai, kémiai eljárásokat alkalmaz a munkája során

Higiénés előírásoknak megfelelően végzi munkáját

Aszepszis, antiszepszis szabályainak megfelelően használja az eszközöket

Betartja a környezetvédelmi előírásokat

Tulajdonságprofil:

Szakmai kompetenciák:

A típus megjelölésével a szakmai ismeretek:

B Mikrobiológiai ismeretek

B Higiénés ismeretek

B Vegyszerismeret

B Biofizikai ismeretek

- B Biokémiai ismeretek
- B Immunitástani ismeretek
- B Járványtani ismeretek
- B Közegészségtani ismeretek
- B Munkavédelmi ismeretek
- B Tűzvédelmi ismeretek
- B Környezetvédelmi ismeretek
- B Sterilizációs ismeretek
- B Fertőtlenítési ismeretek
- B Munkavédelmi eszközismeret
- B Steril munkavégzés szabályainak ismerete
- C Kórházhigiéne ismeretek

A szint megjelölésével a szakmai készségek:

- 2 ECDL 7. m. Információ és kommunikáció
- 2 ECDL 6. m. Prezentáció
- 4 Olvasott szakmai szöveg megértése
- 4 Szakmai nyelvű íráskészség, fogalmazás írásban
- 4 Szakmai nyelvű beszéd-készség
- 3 Idegen nyelvű hallott szöveg megértése
- 3 Idegen nyelvű beszéd-készség
- 4 Idegen nyelvű géphasználati feliratok értelmezése, megértése
- 4 Jelképek értelmezése
- 4 Komplex jelzésrendszerek értelmezése
- 4 Mennyiségérzet
- 5 Ápolási eszközök használata
- 4 Műszerek használata
- 4 Beavatkozások eszközeinek használata
- 4 Munkavédelmi eszközök használata
- 4 Riasztás eszközeinek használata
- 4 Tűzvédelmi eszközök használata
- 4 Hulladék kezelés eszközeinek használata
- 4 Sterilizáció eszközeinek használata
- 4 Fertőtlenítés eszközeinek használata

Személyes kompetenciák:

- Állóképesség
- Megbízhatóság
- Szakszerűség
- Terhelhetőség

Társas kompetenciák:

- Határozottság
- Irányíthatóság
- Konfliktusmegoldó készség
- Empátiás készség
- Ösztönző képesség
- Szervezőkészség

Módszerkompetenciák:
Módszeres munkavégzés
Körütekintés, elővigyázatosság
Kontroll (ellenőrzőképesség)
Okok feltárása
A környezet tisztántartása
Eredményorientáltság
Előrelátás

A szakmai követelménymodul azonosítója és megnevezése:

2327-06 Első ellátás-elsősegélynyújtás

A szakmai követelménymodul tartalma:

Feladatprofil:

A helyszín biztonságosságát felméri
A helyszíni körülményekről tájékozódik
Tájékozódó betegevizsgálatot végez
A figyelemfelhívó panaszokat/tüneteket felismeri
Segítséget hív
A beteget állapotának megfelelő testhelyzetbe hozza
Halaszthatatlan beavatkozásokat végez
Újraélesztést végez (BLS – AED)
Eszméletlen betegnél eszközzel és eszköz nélkül légutat biztosít
Az elsődleges beavatkozásokat megkezdi/elvégzi: zavart tudatú betegnél, fájdalomról panaszkodó betegnél, nehézlégzéssel küszködő beteg esetén, görcsroham alatt és után megfigyeli a beteget, beszédzavar, végtaggyengesség esetén, sokkos állapotú betegnél, mérgezés gyanúja esetén, elektromos balesetet szenvedett betegnél
Vérzéscsillapítási eljárást alkalmaz
Elsődleges sebellátást végez
Kötözéseket alkalmaz
Rándulásokat, ficamokat, töréseket rögzít
Tömeges baleset felszámolásában segít
Beteget mozgat, műfogásokat alkalmaz
A beteg szállításra történő előkészítésében segít
Hőhatás okozta sérülést, ellát
Katasztrófa egészségügyi ellátásban közreműködik

Tulajdonságprofil:

Szakmai kompetenciák:

A típus megjelölésével a szakmai ismeretek:

B Sebészet
B Oxyológia
B Reanimatológia
B Tünettan
B Traumatológia
B Belgyógyászat
B Gyermekgyógyászat
B Kórtan

A szint megjelölésével a szakmai készségek:

- 4 Olvasott szakmai szöveg megértése
- 4 Szakmai nyelvű íráskészség, fogalmazás írásban
- 4 Szakmai nyelvű beszédkésztség
- 3 Idegen nyelvű hallott szöveg megértése
- 3 Idegen nyelvű beszédkésztség
- 4 Idegen nyelvű géphasználati feliratok értelmezése, megértése
- 4 Jelképek értelmezése
- 4 Komplex jelzésrendszerek értelmezése
- 4 Mennyiségérzet
- 4 Térérzékelés
- 4 Légútbiztosítás eszközeinek használata
- 4 Műszerek használata
- 4 Beavatkozások eszközeinek használata
- 5 Riasztás eszközeinek használata
- 5 Újraélesztés eszközeinek használata
- 5 Mentőeszközök használata, feltöltése, ellenőrzése
- 5 Készletléti táskák eszközeinek használata, feltöltése, ellenőrzése

Személyes kompetenciák:

- Megbízhatóság
- Döntésképeség
- Mozgáskoordináció (testi ügyesség)
- Kézügyesség
- Stressztűrő képesség
- Megfelelő fizikum

Társas kompetenciák:

- Határozottság
- Irányítási készség
- Közérthetőség
- Segítőkészség
- Hatékony kérdésés készsége
- Adekvát metakommunikáció

Módszerkompetenciák:

- Nyitott hozzáállás
- Körültekintés, elővigyázatosság
- Figyelemösszpontosítás
- Intenzív munkavégzés
- Helyzetfelismerés
- Értékelési képesség

A szakmai követelménymodul azonosítója és megnevezése:**2328-06 Egészségmegőrzés – egészségfejlesztés – egészségnevelés****A szakmai követelménymodul tartalma:****Feladatprofil:**

- Személyi higiéniáját fenntartja
- Öltözetet, munkaruházatot kezel
- Az egészséges életmódnak megfelelő napirendet összeállít
- Korszerű táplálkozáshoz szükséges étrendet összeállít
- Normál testtömeget kiszámít

Választható és ajánlott testedzés-programokat összeállít
Stresszhelyzeteket kezel
Konfliktus helyzeteket old meg
A fizikai erőnlétet, különösen az állóképesség megszerzését, megtartását segíti
Pszichés egyensúlyt tart fenn
Társas kapcsolatokat alakít ki
Családtervezésben aktívan részt vesz
Mentális egészséget fenntart
Életminőséget fenntart
Diabétesz és szövődményeinek megelőzésében részt vesz
A túlsúly és elhízás megelőzésében részt vesz
A szív és keringési rendszer betegségeinek megelőzésében részt vesz
Daganatos betegségek megelőzésében részt vesz
Légzőszervi betegségek megelőzésében részt vesz
Hallás- és látáskárosodás megelőzésében részt vesz
Nemi úton terjedő betegségek megelőzésében részt vesz
Drog- és alkoholfüggőség megelőzésében részt vesz
Allergiás reakciókat ismer fel
A szűrővizsgálatokon való részvételt elősegíti
Prevenció, védőoltások tudatos igénybevételét segíti
Egészségkárosító környezeti hatások csökkentését segíti
Egészségtudatos életvitel, életminőség kialakítását segíti
Betegségek megelőzésében részt vesz
Betegségek korai felismerését segíti
A betegségek rizikófaktorainak elkerülésében részt vesz
Betegség esetén a gyors felépülést, rehabilitációt segíti
Káros szenvedélyek elkerülését segíti
Munkahelyi ártalmak megelőzésében részt vesz
Biztonságos munkakörülmények kialakítását segíti
Egészséges környezet fenntartásában részt vesz

Tulajdonságprofil:

Szakmai kompetenciák:

A típus megjelölésével a szakmai ismeretek:

- C Az egészség, betegség, fogyatékoság
- C A személyi és környezeti higiénia fogalma, kapcsolata
- C A környezeti tényezők hatása az ember egészségére
- C A környezetvédelem prioritásai
- C A környezetszennyezés formái és hatásai az egészségre
- C Az egészségkultúra
- C Magyarország lakosságának egészségmutatói
- C Az egészségfejlesztés alapelvei
- C Egészségvédő-betegségmegelőző célprogramok
- C Az egészségnevelés korszerű módszerei
- C Egészségfejlesztés és egészségnevelés a családban
- C Egészségfejlesztés és egészségnevelés az iskolában
- C Egészségfejlesztés és egészségnevelés a munkahelyen
- C Asszertív kommunikáció
- C Önbecslés-önértékelés
- C Telefonos lelkisegély-szolgálatok szerepe, elérhetősége
- C A családon belüli erőszakról

- C Energiaegyensúly ismerete és napi használata
- C A jó közérzet, azaz az egészség tudnivalói
- C Az egyénnek megfelelő testtömeg-index
- C A sportközösségekben való sportolás többszörös előnye
- C Választható és ajánlott testedzés-programok
- C A fizikai erőnlét, különösen az állóképesség megszerzése, megtartása
- C Egészségbarát munkahely ismérvei
- C Energiaegyensúly kalóriái az iskolai és a munkahelyi étlapokon
- C A túlélés tudománya (általában)
- C Probléma-, stressz kezelés
- C Az egészséges táplálkozás elméleti alapjai
- C Energiaegyensúly a mindennapokban
- C Energiaszükséglet kiszámítása
- C Baleset megelőzés
- C Mentálhigiéne alapjai
- C Munkavédelem, balesetek elhárítása
- C Dietétika alapjai
- C Pedagógia, oktatás, módszertani ismeretek

A szint megjelölésével a szakmai készségek:

- 2 ECDL 7. m Információ és kommunikáció
- 3 Olvasott szakmai szöveg megértése
- 3 Jelképek értelmezése
- 3 Oktatás eszközeinek használata

Személyes kompetenciák:

- Stressztűrő képesség
- Külső megjelenés
- Érzelmi stabilitás, kiegyensúlyozottság
- Meggyőző képesség
- Határozottság

Társas kompetenciák:

- Együttműködő képesség
- Konfliktusmegoldó készség
- Közérthetőség
- Rendszerező képesség
- Kreativitás, ötletgazdagság
- Empátiás készség

Módszerkompetenciák:

- Problémaelemzés
- Problémamegoldás
- Nyitott hozzáállás
- Módszeres munkavégzés
- Áttekintő képesség
- Lényegfelismerés (lényeglátás)

A szakmai követelménymodul azonosítója és megnevezése:**2374-06 Betegmegfigyelés – tünetfelismerés****A szakmai követelménymodul tartalma:****Feladatprofil:**

Felismeri az életveszélyes állapotokat
Megfigyeli a beteg általános megjelenését és dokumentálja az észlelteket
Megfigyeli a beteg kardinális tüneteit és dokumentálja az észlelteket
Megfigyeli a beteg fájdalmát és dokumentálja az észlelteket
Megfigyeli a beteg testváladékait és dokumentálja az észlelteket
Megfigyeli a beteg mozgását és dokumentálja az észlelteket
Megfigyeli a beteg alkatát és dokumentálja az észlelteket
Mégméri a beteg testtömegét, testkörfogatát, testmagasságát és dokumentálja az észlelteket
Megfigyeli a beteg bőrét és dokumentálja az észlelteket
Megfigyeli a beteg arcát és dokumentálja az észlelteket
Megfigyeli a beteg tudatát és dokumentálja az észlelteket
Megfigyeli a beteg értelmi és érzelmi állapotát és dokumentálja az észlelteket
Megfigyeli a beteg érzékszerveinek működését és dokumentálja az észlelteket
Megfigyeli a beteg mellkasának formáját és dokumentálja az észlelteket
Megfigyeli a beteg köhögését és dokumentálja az észlelteket
Megfigyeli a kábítószerfüggőség és- túladagolás tüneteit és dokumentálja az észlelteket
Megfigyeli a gyermekbántalmazás tüneteit és dokumentálja az észlelteket
Vérnyomást mér és dokumentálja az észlelteket
Pulzust vizsgál és dokumentálja az észlelteket
Légzést vizsgál és dokumentálja az észlelteket
Testhőmérsékletet mér és dokumentálja az észlelteket
Szükségleteket felmér és kielégít
Orvosi és ápolási diagnózisokat felismer
Alkalmazza az ápolási folyamat lényegét, lépéseit

Tulajdonságprofil:

Szakmai kompetenciák:

A típus megjelölésével a szakmai ismeretek:

- B Az egészség fogalmának, befolyásoló tényezői
- B Az egészség és a társadalmi, természeti környezet kölcsönhatása
- B Az egészség, mint érték
- B A holisztikus emberszemlélet lényege
- B Az egészséges életmód jellemzői
- B Az egészségkultúra összetevői, kialakulása
- B Az egészség és az egészségkultúra összefüggései
- B Életmód, életvitel tárgyi és társadalmi feltételei
- B Az életmódot befolyásoló értékek
- B Életminőség fogalma, összetevői
- B A szűrővizsgálatok és jelentőségük
- B Az emberi szervezet felépítése és működése
- B A mozgás szervrendszer felépítése és működése
- B A légzés szervrendszer felépítése és működése
- B A keringési rendszer felépítése és működése
- B Az emésztőrendszer felépítése és működése
- B A kiválasztórendszer felépítése és működése
- B A neuroendokrin rendszer felépítése és működése
- B A reproduktív rendszer felépítése és működése
- B Az érzékszervek felépítése és működése
- B Az idegrendszer felépítése és működése
- B Az asszisztens minőségüggyel kapcsolatos feladatai
- A Az emberi szükségletek jellemzői

- A A szükségletek kielégítésében való segítség
A A fogyatékkal élő ember segítése szükségletei kielégítésében
B Az ápolási folyamat filozófiája, lépései

A szint megjelölésével a szakmai készségek:

- 2 ECDL 1. m. IT alapismeretek
2 ECDL 2. m. Operációs rendszerek
2 ECDL 3. m. Szövegszerkesztés
2 ECDL 4. m. Táblázatkezelés
2 ECDL 6. m. Prezentáció
4 Olvasott szakmai szöveg megértése
4 Szakmai nyelvű íráskészség, fogalmazás írásban
4 Szakmai nyelvű hallott szöveg megértése
3 Idegen nyelvű hallott szöveg megértése
3 Idegen nyelvű beszédkészség
2 Diagram, nomogram olvasása, értelmezése
3 Diagram, nomogram kitöltése, készítése
4 Mozgáskoordináció (testi ügyesség)
5 Orvosi, ápolási eszközök használata

Személyes kompetenciák:

Felelősségtudat
Megbízhatóság
Állóképesség
Pontosság
Kézügyesség
Türelmesség
Érzelmi stabilitás, kiegyensúlyozottság
Külső megjelenés

Társas kompetenciák:

Kapcsolatteremtő készség
Segítőkészség
Empátiás készség
Közérthetőség

Módszerkompetenciák:

Ismeretek helyénvaló alkalmazása
Helyzetfelismerés

A szakmai követelménymodul azonosítója és megnevezése:

2375-06 Diagnosztizálás – monitorozás – előkészítés

A szakmai követelménymodul tartalma:

Feladatprofil:

Közreműködik diagnosztikai vizsgálatok elvégzésében
Elvégzi a fizikális vizsgálatok előkészítését
Közreműködik az eszközös vizsgálatok előkészítésében
Közreműködik a képkalkotó vizsgálatok előkészítésében
Közreműködik a fül-orr-gégészeti vizsgálatok előkészítésében
Közreműködik a szem vizsgálatában
Közreműködik a nőgyógyászati vizsgálatok előkészítésében
EKG vizsgálatot végez
Vizsgálati anyagot vesz, és laboratóriumba küld
Vért vesz
Köpet mintát vesz vizsgálatra

Székletmintát vesz vizsgálatra
 Orrváladék mintát vesz vizsgálatra
 Torokváladék mintát vesz vizsgálatra
 Vizeletmintát vesz vizsgálatra
 Sebváladékot vesz vizsgálatra
 Hüvelyváladékot vesz vizsgálatra
 Szemváladékot vesz vizsgálatra
 Fülváladékot vesz vizsgálatra
 Punktátumokat laboratóriumba küld
 Diagnosztikai vizsgálatot végez és dokumentálja
 Vérvizsgálatot végez gyorstesztel
 Vizeletvizsgálatot végez gyorstesztel
 Vércukorvizsgálatot végez vércukorszintmérő készülékkel
 Koleszterin vizsgálatot végez tesztcsikkal

Tulajdonságprofil:

Szakmai kompetenciák:

A típus megjelölésével a szakmai ismeretek:

- B Általános kórtani alapfogalmak
- B A betegség fogalma és előidézői
- B A betegségmagatartás jellemzői
- B A betegség hatása az egyénre és a közösségre
- A Élő kórokok általános jellemzői
- A Élettelen kórokok általános jellemzői
- A A kórlefolyás jellemzői
- B A szervezet reakciói
- B A szövetek kóros elváltozásai
- B A szervrendszerek kóros elváltozásainak kialakulása
- B Járványtani alapfogalmak
- C Fertőző betegségek statisztikai leírása
- B A járványfolyamat mozgató erői
- B Járványügyi teendők
- B Immunológiai alapfogalmak
- B Az immunrendszer felépítése és működése
- B Szerológiai reakciók
- A Az orvosi és ápolási diagnózis alapfogalmai
- B Szülészeti alapismeretek
- B Nőgyógyászati ismeretek
- B Alapvető laboratóriumi vizsgálatok
- B Eszközös vizsgálatok
- B Képpalkotó és diagnosztikai vizsgálatok
- B Belgyógyászati, sebészeti betegségek jellemzői
- B Fül, orr, gégeészeti betegségek jellemzői
- B Szemészeti betegségek jellemzői

A szint megjelölésével a szakmai készségek:

- 4 Olvasott szakmai szöveg megértése
- 4 Szakmai nyelvű íráskészség, fogalmazás írásban
- 4 Szakmai nyelvű hallott szöveg megértése
- 3 Idegen nyelvű hallott szöveg megértése
- 3 Idegen nyelvű beszéd-készség
- 2 Diagram, nomogram olvasása, értelmezése
- 3 Diagram, nomogram kitöltése, készítése
- 4 Mozgáskoordináció (testi ügyesség)
- 5 Tájékozódás
- 5 Orvosi, ápolási eszközök használata

Személyes kompetenciák:

Felelősségtudat
Megbízhatóság
Állóképesség
Pontosság
Kézügyesség
Türelmesség
Érzelmi stabilitás, kiegyensúlyozottság

Társas kompetenciák:

Kapcsolatteremtő készség
Segítőkészség
Empátiás készség
Közérthetőség

Módszerkompetenciák:

Ismeretek helyénvaló alkalmazása
Helyzetfelismerés
Visszacsatolási készség
Határozottság

A szakmai követelménymodul azonosítója és megnevezése:**2376-06 Beavatkozás – asszisztálás – dokumentálás****A szakmai követelménymodul tartalma:****Feladatprofil:**

Gyógyszereket orvosi rendelésre a beteg szervezetébe juttat szájon át
Gyógyszereket orvosi rendelésre a beteg nyelve alá helyez
Gyógyszereket orvosi rendelésre a beteg szervezetébe juttat a nyálkahártyán keresztül
Gyógyszereket orvosi rendelésre a beteg szervezetébe juttat a végbélen keresztül
Injekciót ad be intracutan
Injekciót ad be subcutan
Injekciót ad be intramuscularisan
Közreműködik intravénás injekció beadásánál
Közreműködik infúzió bekötésénél
Inhalációs- és aeroszolkezelést végez
O₂ terápiát alkalmaz
Fizikális gyógmódokat alkalmaz
Mindennapos beavatkozásokat végez
Beöntést ad
Katétert gondoz, cserél és katétevez
Bevezeti a szondát a gyomorba és a patkóbélbe
Közreműködik a punkciók előkészítésében és kivitelezésében
Sebeket ellát és kötöz
Közreműködik a különböző szakrendelőkben folyó speciális beavatkozásoknál
Közreműködik a gondozási feladatokban
Vezeti a betegforgalommal kapcsolatos adminisztrációt, dokumentációt
Betegelőjegyzést végez, betegforgalmat szervez
Vezeti a betegellátáshoz kapcsolódó dokumentációt
Vezeti a betegnyilvántartást
Vezeti a társadalombiztosításhoz kapcsolódó dokumentumokat
Vizsgálatkérő lapokat tölt ki
Konzíliumkérő lapot tölt ki
Kezelőlapokat tölt ki
Fertőző betegek bejelentő lapját tölti ki
Betegszállítással kapcsolatos dokumentációt tölt ki
Közreműködik a statisztikai adatszolgáltatásban
Az adatokat feldolgozza

Elkészíti a járóbetegellátás, a szakellátás és a szakgondozás jelentéseit, statisztikáit
Alkalmazza a MEES szabályzatait

Tulajdonságprofil:

Szakmai kompetenciák

A típus megjelölésével a szakmai ismeretek

- C Gyógyászati alapismeretek
- A A gyógyszereléssel kapcsolatos ismeretek
- B Gyógyszertani ismeretek
- B Orvosi eszköz és műszerismeret
- A Ápolástani ismeretek
- A Gondozási ismeretek
- A Injekciózás
- A Infúziós terápia
- A O₂, inhalációs- és aeroszolterápia
- A Mindennapos beavatkozások
- A Punkciók
- A Fizikális gyógmódok
- A Kötözések
- A Szakápolási ismeretek
- B Általános és speciális dokumentációs ismeretek
- C Statisztikai ismeretek

A szint megjelölésével a szakmai készségek:

- 4 Olvasott szakmai szöveg megértése
- 4 Szakmai nyelvű íráskészség, fogalmazás írásban
- 4 Szakmai nyelvű hallott szöveg megértése
- 3 Idegen nyelvű hallott szöveg megértése
- 3 Idegen nyelvű beszéd-készség
- 2 Diagram, nomogram olvasása, értelmezése
- 3 Diagram, nomogram kitöltése, készítése
- 5 Orvosi, ápolási eszközök használata
- 5 Gyógyszerek alkalmazása, dokumentálása

Személyes kompetenciák:

Kapcsolatteremtő készség

Segítőkészség

Empatikus készség

Közérthetőség

Figyelemösszpontosítás

Társas kompetenciák:

Felelősségtudat

Megbízhatóság

Állóképesség

Pontosság

Kéz ügyesség

Türelmesség

Érzelmi stabilitás, kiegyensúlyozottság

Külső megjelenés

Módszerkompetenciák:

Ismeretek helyén való alkalmazása

Helyzetfelismerés

Áttekintő képesség

Figyelemösszpontosítás

Módszeres munkavégzés

A környezet tisztántartása
Lényegfelismerés (lényeglátás)
Körütekintés, elővigyázatosság

A szakmai követelménymodul azonosítója és megnevezése:

2397-06 Fogászati beavatkozások, kezelések

A szakmai követelménymodul tartalma:

Feladatprofil:

Konzerváló fogászati beavatkozásokhoz előkészít, a kezeléseknél segédkezik
A szükséges műszereket, anyagokat, eszközöket előkészíti
Érzéstelenítéshez előkészít, segédkezik a gyógyszer beadásánál
Fogászati izolálásnál segédkezik
A fogpótlások elkészítésének folyamatában segédkezik
Lenyomat- és rögzítő anyagok keverését végzi
Lenyomat és minta készítésénél segédkezik
Rögzített és kivehető fogpótlásokat átvesz, tárol
Szájsebészeti beavatkozásokhoz előkészít, a kezeléseknél segédkezik
Szájsebészeti műtéteknél előkészítést végez
Műtéti területet izolál
Műtéti érzéstelenítéshez előkészít
Műtéti érzéstelenítésnél segédkezik
A beteg műtét utáni ellátását, megfigyelését végzi
Fog-foggyökér eltávolításhoz előkészíti a beteget és a műszereket
Szájsebészeti megbetegedések kezelésénél segédkezik
Szájnyálkahártya és fogágy betegségeinek kezelésénél segédkezik
A kezelések gyógyszereit, anyagait, eszközeit előkészíti
Parodontológiai műtétek előkészítésénél segédkezik
Parodontológiai és szájsebészeti műtéti beavatkozás után orális higiénés tanácsot, segítséget ad
A fog és szájüreg tisztítását végzi
A fogak és a szájüreg tisztításának módjait bemutatja
Speciális szájhigiéné végzésében segíti a beteget
A jellegzetes, fogazatra kiterjedő fájdalom megfigyelésében segít
A páciens félelmét, szorongását oldja, lelki támaszt nyújt
Fogászati szűrővizsgálatokban segédkezik
Segédkezik góckutatásban
Közreműködik terhesek fogászati gondozásában
A fogászati kezelésekkal kapcsolatos szájhigiénét elősegíti
Egészségnevelési programokban részt vesz
A páciensek körében szájhigiénés oktatást végez
Fogászati prevenciós és táplálkozási tanácsadást végez fogászati problémákra vonatkozóan
Szakmai előadásokat tart
Segédkezik a fogszín kiválasztásában
Munkakörében előírt adminisztrációs tevékenységet végez, dokumentál
Fogászati röntgenfelvételeket készít
Sugárvédelmi szabályokat betartja
Képalkotó módszereket alkalmaz, képalkotó vizsgálatokat előkészít, végez
A fogászati röntgen készítésének eszközeit, anyagait alkalmazza
A beteget, illetve a beteg fejét elhelyezi, és a tubust beállítja a röntgenfelvételhez
Fogászati röntgenfelvételt készít, előhív és tárol
A hibásan készült röntgenfelvételt felismeri

Tulajdonságprofil:

Szakmai kompetenciák:

A típus megjelölésével a szakmai ismeretek:

- C Anatómiai-élettani ismeretek
- A Orális anatómiai ismeretek
- B Általános és szájpatológiai ismeretek

- C Mikrobiológiai-immunitástani ismeretek
- B Táplálkozási alapismeretek
- B A táplálkozás és az orofaciális betegségek kapcsolata
- B Káros szenvedélyek és az orofaciális betegségek kapcsolata
- C Belgyógyászati-gyógyszertani ismeretek
- B Fertőző betegségek jelentősége a fogászati ellátásban
- C Góckutatás
- A Fogászati váró és rendelő speciális munkavédelmi tudnivalói
- A Fogorvosi váró berendezése
- A Fogorvosi rendelő műszerei, felszerelése
- B Fogászati asszisztens munkaköréhez szükséges orvosi latin szaknyelv
- C Konzerváló fogászati ismeretek
- C Fogpótlástan, fogtechnikai alapismeretek
- A Fogászati röntgenfelvételek készítése
- C Általános sebészeti alapismeretek
- B Szájsebészeti alapismeretek
- B Szájnyálkahártya betegségek
- B Fogágybetegségek: gingivitis, parodontitis
- C Fogágybetegség megelőzése
- A Fogkő-eltávolítás, gyökérfelszín-simítás
- B Szájhygiénés tanácsadás
- C Fogászati prevenció
- C Fogászati gondozás
- C Fogszuvasodás megelőzésének lehetőségei és módszerei
- A Fogászati röntgenfelvételek készítése
- A Fogászati radiológiai ismeretek
- B Röntgensugárzás keletkezése, a fogászati röntgen sajátosságai
- A Fogászati röntgenkészülék és röntgenfilm használata
- B Különleges képalkotó módszerek
- A Sugárvédelmi ismeretek

A szint megjelölésével a szakmai készségek:

- 1 Elemi szintű számítógép használat
- 4 Kézírás
- 4 Olvasott szakmai szöveg megértése
- 4 Szakmai nyelvű íráskészség, fogalmazás írásban
- 4 Szakmai nyelvű hallott szöveg megértése
- 4 Szakmai nyelvű beszéd-készség
- 3 Idegen nyelvű olvasott szöveg megértése
- 3 Idegen nyelvű fogalmazás írásban
- 3 Idegen nyelvű íráskészség
- 3 Idegen nyelvű hallott szöveg megértése
- 3 Idegen nyelvű beszéd-készség
- 4 Információforrások kezelése
- 1 Diagram, nomogram olvasása, értelmezése
- 5 Mennyiségérzék

Személyes kompetenciák:

- Állóképesség Felelősségtudat
- Megbízhatóság Önállóság
- Precizitás Türelmesség
- Empátiás készség
- Kommunikációs készség
- Esztétikai érzék

Társas kompetenciák:

- Udvariasság

Határozottság
Visszacsatolási készség
Irányíthatóság
Tömör fogalmazás készsége
Hatékony kérdésés készsége
Tolerancia

Módszerkompetenciák:
Logikus gondolkodás
Rendszerező képesség
Ismeretek helyén való alkalmazása
Módszeres munkavégzés
Körültekintés, elővigyázatosság
Figyelemösszpontosítás
A környezet tisztántartása

A szakmai követelménymodul azonosítója és megnevezése:
2398-06 Gyermekfogászati és fogszabályozási beavatkozások

A szakmai követelménymodul tartalma:

Feladatprofil:

Gyermekfogászati beavatkozásoknál, kezeléseknél segédkezik
A szükséges műszereket, anyagokat, eszközöket előkészíti
A gyermekfogászati szűrővizsgálatokat előkészíti
A gyermekfogászati szűrővizsgálatoknál segédkezik
A fogszabályozáshoz szükséges eszközöket, anyagokat előkészíti
A fogszabályozásnál a fogorvosnak segédkezik
A fogszabályozás folyamatában szájhigiénés tanácsokat ad
A gyermekekkel életkoruknak megfelelően foglalkozik
A gyermekek és szülei körében fogászati egészségnevelést végez
A jellegzetes, fogazatra kiterjedő fájdalom megfigyelésében segít
A gyermek félelmét, szorongását oldja

Tulajdonságprofil:

Szakmai kompetenciák:

A típus megjelölésével a szakmai ismeretek:

- B Táplálkozás és a fogszuvasodás kapcsolata
- C Belgyógyászati-gyógyszertani ismeretek
- A A fogászati asszisztens feladatai a higiéné megteremtésében
- B Fogorvosi váró, rendelő műszerei, felszerelése
- B Szájsebészeti osztály, rendelő speciális felszerelése
- A Fogászati prevenció
- A Fogszuvasodás megelőzésének lehetőségei és módszerei
- A Gyermekfogászati prevenció sajátosságai
- A A fogászati asszisztens megelőző tevékenysége
- A Egészségkultúráltság, egészséges életmód
- B Fogászati szűrővizsgálatok, szervező, egészségnevelő tevékenység
- B Fogászati asszisztens munkaköréhez szükséges orvosi latin szaknyelv
- A Gyermekfogászat, fogszabályozás
- A Gyermekfogászati preventív lehetőségek a fogászatban
- B Fogászati ellátás gyermekkorban
- C Fejlődéslélektani ismeretek

A szint megjelölésével a szakmai készségek:

- | | |
|---|--|
| 1 | Elemi szintű számítógép használat |
| 5 | Olvasott szakmai szöveg megértése |
| 4 | Szakmai nyelvű íráskészség, fogalmazás írásban |
| 4 | Szakmai nyelvű hallott szöveg megértése |
| 4 | Szakmai nyelvű beszédkészség |
| 3 | Idegen nyelvű olvasott szöveg megértése |
| 3 | Idegen nyelvű fogalmazás írásban |
| 3 | Idegen nyelvű íráskészség |
| 3 | Idegen nyelvű hallott szöveg megértése |
| 3 | Idegen nyelvű beszédkészség |
| 4 | Információforrások kezelése |
| 1 | Diagram, nomogram olvasása, értelmezése |
| 5 | Mennyiségérzet |

Személyes kompetenciák:

Állóképesség
Kézügyesség
Érzelmi stabilitás, kiegyensúlyozottság
Precizitás
Türelmesség
Empátiás készség
Esztétikai érzék

Társas kompetenciák:

Kapcsolatteremtő készség
Határozottság
Irányítási készség
Közérthetőség
Hatékony kérdésés készsége
Tolerancia

Módszerkompetenciák:

Kreativitás, ötletgazdagság
Ismeretek helyén való alkalmazása
Következtetési képesség
Helyzetfelismerés
Körültekintés, elővigyázatosság
A környezet tisztántartása

A szakmai követelménymodul azonosítója és megnevezése:

2399-06 Gyógyszertári asszisztens adminisztratív és ügyviteli feladatai

A szakmai követelménymodul tartalma:

Feladatprofil:

Áruátvételt végez
Raktározást végez a FIFO-elv szerint
A raktár működését a tárolási szabályok betartásával biztosítja
Ellenőrzi és dokumentálja a tárolási paramétereket
Leltárnál közreműködik
Forgalomból való kivonásban részt vesz
Visszárúzásban részt vesz
Előkészíti a selejtezést
Officinai készlet feltöltést végez

Defektust vezet
Készlet ellenőrzést hajt végre (lejárati idő)
Szállítólevél / számla alapján készlet korrekciót végez
Orvosi vényeket taxál
Nyomon követi a szignatúrák készletét és megrendeli azokat
Nyomon követi a csomagolóanyagokat és megrendeli azokat
A gyógyszerértári számítógépes rendszert használja
Alkalmazza a pénzügyi szabályokat
Szakmai dokumentációhoz szükséges nyomtatványokat készletez és rendel
A jogszabályok által előírt, illetve a gyógyszerértár működéséhez szükséges nyilvántartások vezetésében részt vesz
Részt vesz a gyógyszerértár minőségügyi rendszerének működtetésében
Pénzügyi és számviteli bizonylatokat kezel

Tulajdonságprofil:

Szakmai kompetenciák:

A típus megjelölésével a szakmai ismeretek:

- C Dokumentációs ismeretek
- C Gazdasági ügyviteli ismeretek
- B Alkalmazott latin nyelvi ismeretek
- C Gyógyszergazdálkodási- és üzemviteli ismeretek
- C Gyógyszerértári szoftverek

A szint megjelölésével a szakmai készségek:

- 2 ECDL 4. m. Táblázatkezelés
- 2 ECDL 5. m. Adatbázis-kezelés
- 2 ECDL 7. m. Információ és kommunikáció
- 4 Olvasott szakmai szöveg megértése
- 3 Hallott szakmai szöveg megértése
- 3 Szakmai nyelvű beszédképesség
- 3 Idegen nyelvű beszédképesség
- 3 Információforrások kezelése
- 3 Gyógyszerértári jelképek értelmezése

Személyes kompetenciák:

Állóképesség

Látás

Mennyiségérzet

Kéz ügyesség

Szaglás

Megbízhatóság

Precizitás

Társas kompetenciák:

Kapcsolatteremtő készség

Segítőkészség

Közérthetőség

Hatékony kérdészés készsége

Konfliktusmegoldó készség

Módszerkompetenciák:
Rendszerező képesség
Ismeretek helyénvaló alkalmazása
Kontroll (ellenőrzőképesség)
Módszeres munkavégzés
A környezet tisztán tartása

A szakmai követelménymodul azonosítója és megnevezése:

2400-06 Gyógyszertári asszisztens gyógyszerkészítéssel kapcsolatos feladatai

A szakmai követelménymodul tartalma

Feladatprofil:

Gyógyszertechnológiai alpműveleteket végez
Diszpergáló műveleteket végez
Homogenizáló műveleteket végez
Elválasztó műveleteket végez (desztillál, dekantál, szítál, szűr)
Kalorikus műveleteket végez
Méréseket végez
Gyógyszertechnológiai részműveleteket végez
Szilárd, folyékony, lágy gyógyszerformákat kialakít
Gyógyszeralapanyagokat, laborált készítményeket adagokra osztja, kisereli
Készítményeket előírászerűen kisereli
Alkalmazza a megfelelő szignatúrákat, szignál
Gyógyszerkészítés és vizsgálat eszközeit, mérlegeket, mérőműszereket megfelelően alkalmazza, tárolja
Nyomon követi a mérlegek, mérőműszerek kalibráltságának és hitelességének idejét
Sterilezi a gyógyszerkészítéshez szükséges eszközöket
Sterilizációs próbánál közreműködik
Az aszeptikus tevékenység feltételeinek kialakításában részt vesz
Bevizsgálásnál segítséget nyújt
Impleálásnál segítséget nyújt
Laborálásnál segítséget nyújt
Tárolja a standedényeket
Exszikkátor helyes használatát biztosítja

Tulajdonságprofil:

Szakmai kompetenciák:

A típus megjelölésével a szakmai ismeretek:

B	Kémiai alapismeretek
B	Gyógyszerkészítési alpműveletek
B	Gyógyszerformák kialakítása
B	Gyógyszertári alapismeretek
B	Gyógyszertechnológia elméleti ismeretek
A	Gyógyszertechnológia gyakorlati ismeretek
C	Homeopátiás gyógyszertechnológia elmélet

A szint megjelölésével a szakmai készségek:

4	Olvasott szakmai szöveg megértése
3	Hallott szakmai szöveg megértése
3	Szakmai nyelvű beszédképesség
3	Idegen nyelvű beszédképesség
3	Információforrások kezelése
3	Gyógyszertári jelképek értelmezése

Személyes kompetenciák:

Állóképesség
Látás
Szaglás

Stabil kéztartás
Megbízhatóság
Precizitás

Társas kompetenciák:

Kapcsolatteremtő készség
Segítőkészség
Közérthetőség
Hatékony kérdés készsége
Konfliktusmegoldó készség

Módszerkompetenciák:

Rendszerező képesség
Ismeretek helyén való alkalmazása Kontroll
(ellenőrzőképesség)
Módszeres munkavégzés
A környezet tisztán tartása

A szakmai követelménymodul azonosítója és megnevezése:

2730-06 Gyógyszertári asszisztens gyógyszerellátással kapcsolatos feladatai

A szakmai követelménymodul tartalma:

Feladatprofil:

Az OGYI által forgalomba hozatalra és gyógyszerertáron kívül is forgalmazásra engedélyezett gyógyszerek kiadását végzi

Jogszály által gyógyszerertárban forgalmazhatónak nyilvánított termékeket ad ki (gyógyszerek kivételével)

Tájékoztat a gyógyszerertárban forgalmazott, általa kiadható termékek alkalmazására, adagolására, eltartására, tárolására vonatkozóan

Ellátja az egészségnevelési feladatokat a kompetencia körébe tartozó termékek eladásánál

Fel nem használt gyógyszerek, göngyöleg visszavételét végzi

Gyógyszer expedálásnál segítséget nyújt

Tulajdonságprofil:

Szakmai kompetenciák:

A típus megjelölésével a szakmai ismeretek:

C	Szakmai kommunikációs
D	Gyógyszerkiadási ismeretek
B	Anatómiai- élettani ismeretek
B	Kórleletani ismeretek
B	Gyógyszerhatástani ismeretek
A	Gyógynövény és drogismeret
B	Gyógyászati segédeszközök, kötszerek ismerete
B	Kozmetikai, babaápolási termékek ismerete
B	Étrendkiegészítők ismerete

A szint megjelölésével a szakmai készségek:

4	Olvasott szakmai szöveg megértése
3	Hallott szakmai szöveg megértése
3	Szakmai nyelvű beszédkészség
3	Idegen nyelvű beszédkészség
3	Információforrások kezelése
3	Gyógyszertári jelképek értelmezése

Személyes kompetenciák:

Állóképesség

Látás

Szaglás

Stabil kéztartás Megbízhatóság

Precizitás

Társas kompetenciák:

Kapcsolatteremtő készség

Segítőkészség

Közérthetőség

Hatékony kérdés készsége

Konfliktusmegoldó készség

Módszerkompetenciák:

Rendszerező képesség

Ismeretek helyén való alkalmazása

Kontroll (ellenőrzőképesség)

Módszeres munkavégzés

A környezet tisztán tartása

A szakmai követelménymodul azonosítója és megnevezése:**2372-06 Audiológia****A szakmai követelménymodul tartalma:****Feladatprofil:**

Anamnézist vesz fel

A hangvilla vizsgálatokat elvégzi, az eredményeit rögzíti és értelmezi

A tisztahang-küszöb vizsgálatot elvégzi, az eredményeit rögzíti és értelmezi

A beszédaudiometriai vizsgálatokat elvégzi, az eredményeit rögzíti és értelmezi

A küszöb feletti vizsgálatokat elvégzi, az eredményeit rögzíti és értelmezi

A gyermek-hallásvizsgálatokat elvégzi

A maszkolást szükség szerint elvégzi, az eredményeit rögzíti és értelmezi

Az objektív vizsgálatokat ismeri, és ezek eredményeit értelmezi

Értelmezi az orvosi fülkürti-kép megjegyzéseit

Felismeri a külső fül és a dobhártya jellemző képleteit

Megtekinti a külső fület és a dobhártyát

A gyermek-hallásvizsgálatokat elvégzi

Rögzíti a fülstátuszt és a hallásvizsgálatok eredményeit

Tulajdonságprofil:

Szakmai kompetenciák:

A típus megjelölésével a szakmai ismeretek:

A A fül, mint érzékszerv

A A fül anatómiája, élettana és kórtana

A A fülzúgás

A Pszichoakusztikai és beszédakusztikai alapfogalmak

A A hangosság, a hangszín és az idő

A Az egyoldali és a kétoldali hallás

A A hangérzékelés és a hangfelfogás

A Jel- zaj viszony elmélete

A A hallást segítő és azt zavaró tényezők

A Az áthallás, és a maszkolás

A A fül egyéb pszichoakusztikai és fiziológiai jellemzői

A A beszédképzés

A A fonémák, a magán- és mássalhangzók

A A magyar beszéd sajátosságai

A A beszéd érzékelése és beszédmegértés

A A hallássérült ember hallása és beszédmegértése

- A Audiológiai vizsgálatok kiértékelése
- A Anamnézis felvétele
- A A hallásvesztések tulajdonságai
- A A hallásrehabilitáció indikációja
- A Az orvosi rehabilitáció eszközei
- A Audiometria
- A Alapfogalmak
- A Az audiológiai vizsgálatok módszerei
- A Az audiométer felépítése és működése
- A A hangaudiometria alapfogalmai
- A A beszédaudiometria alapfogalmai
- A Az audiológiai szakrendelések működési feltételei
- A Szubjektív vizsgálatok
- A Klasszikus hallásvizsgálatok
- A A tisztahangküszöb-vizsgálat légvezetésen és csontvezetésen
- A Beszédküszöb és beszédértés vizsgálata
- A Maszkolás a tiszta hang küszöb és a beszédvizsgálatoknál
- A A hangosság érzékelés vizsgálata
- A A kellemetlenségi küszöb vizsgálat tiszta hanggal és beszéddel
- A Békéssy-féle audiometriai vizsgálat
- A Langenbeck-féle zajaudiometria
- A SISI-vizsgálat
- A Fowler-vizsgálat
- A Lüscher-vizsgálat
- A Carhart-vizsgálat
- A TDT-vizsgálat
- A Leleplező próbák
- A Tinnitometria
- A Szűrővizsgálatok
- A Objektív vizsgálatok
- A Reflexen alapuló audiometria
- A Akusztikus válasz audiometria (OAE)
- A Akusztikus kiváltott potenciál audiometria
- A Egyéb objektív vizsgálatok
- A Pedaaudiológia
- A A hallássérülés korai felismerése és jelentősége
- A Kisgyermekkorai hallásszűrés
- A Mentális korhoz igazodó hallásvizsgálati eljárások
- A Hallókészülék illesztése kisgyermekkorban
- A Nyomon követés és együttműködés
- A Speciális szempontok a gyermekek rehabilitációjában

A szint megjelölésével a szakmai készségek:

- 4 Olvasott szakmai szöveg megértése
- 4 Szakmai nyelvű íráskészség, fogalmazás írásban
- 4 Szakmai nyelvű hallott szöveg megértése
- 4 Szakmai nyelvű beszédkészség
- 5 Jelenyelv alapfokú megértése
- 4 Mennyiségérzet
- 4 Tájékozódás
- 4 Térérzékelés
- 5 Komplex eszközhasználati képességek, készségek
- 5 Kézi maró használata

Személyes kompetenciák:

Hallás

Precizitás

Türelmesség
Önállóság
Kézügyesség
Stabil kéztartás

Társas kompetenciák:

Határozottság
Közérthetőség
Empatikus készség
Adekvát metakommunikáció
Konfliktusmegoldó készség
Kommunikációs rugalmasság

Módszerkompetenciák:

Következtetési képesség
Körültekintés, elővigyázatosság
Nyitott hozzáállás
Eredményorientáltság
Kreativitás, ötletgazdagság
Módszeres munkavégzés
Figyelem – összpontosítás

A szakmai követelménymodul azonosítója és megnevezése:
2432-06 EEG szakasszisztensi tevékenységek elmélete és gyakorlata

A szakmai követelménymodul tartalma:

Feladatprofil:

Beteget fogad
A beutalót átveszi, értelmezi
A személyazonosságot ellenőrzi
A jogosultságot ellenőrzi Nyilvántartásba vesz
Anamnézist kiegészít, ha szükséges anamnézist vesz fel
Tájékoztatja a beteget a vizsgálatról a kompetencia körén belül
Vizsgálatokhoz előkészít
Műszereket üzembe helyez, állapotukat ellenőrzi, az esetleges hibák javításáról gondoskodik
Eszközöket előkészít, állapotukat ellenőrzi, az esetleges hibák javításáról gondoskodik
Ellenőrzi a végzendő vizsgálatához szükséges beállítást
A regisztráló és ingerlő elektródákat a paciensen az előírásoknak megfelelően rögzíti
A beteget a vizsgálatához elhelyezi
Elmagyarázza a vizsgálat alatt szükséges magatartást
Az elektrofiziológiai vizsgálatokhoz előkészít, segédkezik
Elektródokat csatlakoztat
Ellenállást mér, szükség szerint korrigálásokat végez
Vizsgálat közben a páciens megfigyeli
Feljegyzéseket készít a paciens állapotváltozásairól
Felismeri és kijavítja a felvételt zavaró tényezőket
Leletezéshez előkészíti a regisztrátumot
Kiadja a leletet
Archiválja a regisztrátumot és a leletmásolatot
A higiénés követelményeket betartja
EEG vizsgálatot készít

Aktivációs eljárásokat alkalmaz (szemnyitás-csukás, hyperventilatio, fotostimuláció, alvásmegvonást követő felvétel)

Speciális EEG vizsgálatot készít (alvásvizsgálat ragasztásos módszerrel)

Polygrafiás vizsgálatban részt vesz

Monitorozási feladatot lát el

Video-EEG vizsgálatban részt vesz

Long-term vizsgálatban részt vesz

Kiegészítő eljárásokat végez (Mapping, frekvencia-analízis)

Elvezetési kombinációk szerkesztését ismeri, szerkeszti (bipoláris, közös referáló, közösátlag referáló)

Montázsokat (rutinokat) szerkeszt a nemzetközi ajánlás szerint

Agykérgi kiváltott válaszok regisztrálása (SEP, AEP, VEP)

ENG-t (perifériás idegvezetési sebességet) méri

Közreműködik EMG vizsgálatnál

Tulajdonságprofil:

Szakmai kompetenciák:

A típus megjelölésével a szakmai ismeretek:

- B Regisztrátumok értékelése
- B Biológiai regisztrálók
- B Biológiai ingerlők
- B Adatrögzítés és feldolgozás
- B Polygráfia
- B A perifériás ideg és az izom vizsgálata
- B Az idegrendszer és az érzékszervek funkcionális anatómiája
- B Idegkórtani ismeretek
- B Elektrofiziológia, neurofiziológia
- B Elektrofiziológiai regisztrálás, értékelés folyamata
- C Műszerismeret
- C Elektromosságtani alapfogalmak
- B Eszközismeret
- B Regisztrálás-technika
- B Elvezetések
- B EEG
- B Speciális EEG
- B Aktivációs eljárások
- B Kiváltott válasz
- B ENG
- C EMG

A szint megjelölésével a szakmai készségek:

- 2 ECDL 3. m. Szövegszerkesztés
- 2 ECDL 4. m. Táblázatkezelés
- 2 ECDL 5. m. Adatbázis-kezelés
- 2 ECDL 6. m. Prezentáció
- 2 ECDL 7. m. Információ és kommunikáció
- 3 Speciális szoftver használat
- 3 Olvasott szakmai szöveg megértése
- 3 Szakmai nyelvű íráskészség, fogalmazás írásban
- 3 Szakmai nyelvű hallott szöveg megértése
- 3 Szakmai nyelvű beszéd-készség
- 3 Idegen nyelvű olvasott szöveg megértése
- 3 Idegen nyelvű hallott szöveg megértése
- 3 Idegen nyelvű beszéd-készség
- 4 Idegen nyelvű géphasználati feliratok értelmezése, megértése
- 3 Kapcsolási rajz olvasása, értelmezése

- 3 Diagram, nomogram olvasása, értelmezése
- 3 Diagram, nomogram kitöltése, készítése
- 5 Elektrofiziológiai műszerek használata
- 4 Ápolási eszközök alkalmazása

Személyes kompetenciák:

Türelmesség

Kézügyesség

Megbízhatóság

Döntésképesség

Precizitás

Társas kompetenciák:

Kapcsolatteremtő készség

Határozottság

Empatikus készség

Közérthetőség

Adekvát metakommunikáció

Konfliktusmegoldó készség

Módszerkompetenciák:

Áttekintő képesség

Ismeretek helyénvaló alkalmazása

Problémaelemzés – feltárás

Problémamegoldás, hibaelhárítás

A környezet tisztán tartása

A szakmai követelménymodul azonosítója és megnevezése:

2433-06 Irodatechnika és ügyvitel

A szakmai követelménymodul tartalma:

Feladatprofil:

Információt fogad és továbbít

Kapcsolatot tart

Helyesírás szabályait betartja

Számítógépen vakírást alkalmaz

Idegen nyelven kommunikál

Betegirányítási feladatot lát el

Telekommunikációs eszközöket használ

Hivatalos levelet ír

Orvosi latin kifejezéseket használ/alkalmaz

Anatómiai-élettani fogalmakat alkalmaz

Kórtani fogalmakat alkalmaz

Ügyviteli feladatokat lát el

Egészségügyi adminisztrációt végez

Egészségügyi dokumentációt rögzít

Terápiás és diagnosztikus eljárásokat rögzít

Receptet rögzít

Egészségügyi kódrendszereket alkalmaz

Jelentést készít

Irodatechnikát alkalmaz

Reprográfiai eszközöket használ

Postáz

Irattároz

Jogi, etikai normákat betartja

Alkotmányos jogokat érvényesít
Ismeri és betartja a munkájával kapcsolatos aktuális törvényi előírásokat

Tulajdonságprofil:

Szakmai kompetenciák:

A típus megjelölésével a szakmai ismeretek:

- A Orvosi latin szakkifejezések
- B Ügyviteli/adminisztrációs ismeretek
- B Speciális szakmai etikai ismeretek
- A Hivatali/tüzleti levelezés szabályai
- A Munkaügyi dokumentumok, űrlapok kitöltése
- B Minőségügyi dokumentumok
- B Gazdálkodási dokumentumok
- B Ügyiratkezelési szabályok
- A Papíralapú egészségügyi dokumentáció
- C Alkotmányos alapjogok
- C Állami szervek
- B Államigazgatási eljárás
- A Államigazgatási határozatok
- B Polgári jogviszony
- B Tulajdonjog ismerete
- C Kötelmi jog ismerete
- C Munkajog munkavállalókra vonatkozó részei
- C Családjog
- A Titoktartás
- A Személyes adatok védelme
- A Írástechnika
- B Ergonómia
- A Fénymásolás
- A Faxolás
- A Iratrendezés
- A Iratmegsemmisítés

A szint megjelölésével a szakmai készségek:

- 4 Olvasott szakmai szöveg megértése
- 4 Szakmai nyelvű íráskészség, fogalmazás írásban
- 4 Szakmai nyelvű hallott szöveg megértése
- 4 Szakmai nyelvű beszédkészség
- 3 Idegen nyelvű olvasott szöveg megértése
- 3 Idegen nyelvű fogalmazás írásban
- 3 Idegen nyelvű hallott szöveg megértése
- 3 Idegen nyelvű beszédkészség
- 3 Telefonálás idegen nyelven
- 5 Gépírás
- 5 Információforrások kezelése
- 5 Telekommunikációs eszközök használata
- 5 Irodatechnikai eszközök használata

Személyes kompetenciák:

Precizitás Megbízhatóság

Szervezőkészség

Elhivatottság, elkötelezettség

Társas kompetenciák:

Visszacsatolási készség

Fogalmazó készség

Prezentációs készség

Konszenzus készség

Közérthetőség

Módszerkompetenciák:

Rendszerező képesség

Rendszerben való gondolkodás

Információgyűjtés

Emlékezőképesség (ismeretmegőrzés)

Numerikus gondolkodás, matematikai készség

A szakmai követelménymodul azonosítója és megnevezése:

2728-06 Informatika és gazdasági ismeretek

A szakmai követelménymodul tartalma:

Feladatprofil:

Anyagot és eszközt rendel

Számlát készít

Finanszírozási dokumentációt rögzít

Statisztikai adatokat felvesz, rögzít, feldolgoz

Hardvert alkalmaz

Hardvert üzembe helyez, üzemeltet

Képarchiválási módszereket ismertet

Operációs rendszert használ

Felhasználói környezetet beállít

Szoftvert választ

Prezentációt készít

Célprogramot használ

Programot telepít

Felhasználói rendszereket kezel

Szöveget szerkeszt

Táblázatokat kezel

Grafikont készít

Adatbázist kezel

Vizuális megjelenítést készít

Hálózaton kommunikál

Világhálón kommunikál

Biztonsági programokat alkalmaz

Egészségügyi szoftvereket alkalmaz

Adatokat kezel, rögzít, tárol

Adatbiztonság, adatvédelem előírásait betartja

Reprográfiai eszközöket használ

Jogi, etikai normákat betartja

Adatvédelmi szabályokat betart

Ismeri és betartja a munkájával kapcsolatos aktuális törvényi előírásokat

Tulajdonságprofil:

Szakmai kompetenciák:

A típus megjelölésével a szakmai ismeretek:

A Orvosi latin szakkifejezések

A Informatikai ismeretek

B Ügyviteli/adminisztrációs ismeretek

B Gazdaságtani ismeretek

B Speciális szakmai etikai ismeretek

C Alapvető gazdasági, nemzetgazdasági összefüggések

C Számvitel, könyvvezetés

C Társadalombiztosítási rendszer

C	Járulékfizetési rendszer ismerete
C	Egészségügy finanszírozási rendszer
C	Anyaggazdálkodás
D	Leltározási rend
B	Finanszírozási adatkezelés
B	Minőségügyi dokumentumok
B	Gazdálkodási dokumentumok
B	Számítógépes iratkezelés
A	Beteg nyilvántartási rendszerek
A	Kórházi betegellátó programok
A	Járóbeteg-ellátó programok
A	Alapellátási programok
A	Ágazati statisztikai programok
A	Egyéb ágazat specifikus informatikai programok
A	Titoktartás
A	Személyes adatok védelme
A	Egészségügyi kódrendszerek
C	Matematikai statisztika
B	Egészségügyi statisztika
A	Operációs rendszerek
A	Felhasználói rendszerek
A	Informatikai háttér

A szint megjelölésével a szakmai készségek:

2	ECDL 1. m. IT alapismeretek
2	ECDL 2. m. Operációs rendszerek
3	ECDL AM3 modul Szövegszerkesztés – Haladó szint
3	ECDL AM4 modul Táblázatkezelés – Haladó szint
3	ECDL Képszerkesztés
3	ECDL CAD
4	Egészségügyi szoftverek alkalmazása
4	Olvasott szakmai szöveg megértése
4	Szakmai nyelvű íráskészség, fogalmazás írásban
4	Szakmai nyelvű hallott szöveg megértése
4	Szakmai nyelvű beszédkészség
3	Idegen nyelvű olvasott szöveg megértése
3	Idegen nyelvű fogalmazás írásban
3	Idegen nyelvű hallott szöveg megértése
3	Idegen nyelvű beszédkészség
5	Információforrások kezelése
4	Diagram, nomogram olvasása, értelmezése
4	Diagram, nomogram kitöltése, készítése
5	Informatikai eszközök használata

Személyes kompetenciák:

Precizitás

Megbízhatóság

Szervezőkészség

Elhivatottság, elkötelezettség

Társas kompetenciák:

Visszacsatolási készség

Fogalmazó készség

Prezentációs készség

Konszenzus készség

Közérthetőség

Módszerkompetenciák:

Rendszerező képesség

Rendszerben való gondolkodás
Információgyűjtés
Emlézőképesség (ismeretmegőrzés)
Numerikus gondolkodás, matematikai készség

A szakmai követelménymodul azonosítója és megnevezése:

2434-06 A fizioterápia elmélete és gyakorlata

A szakmai követelménymodul tartalma:

Feladatprofil:

Tevékenységeit orvosi előírás szerint végzi
Kisfrekvenciás (galvánáram, különleges galvánáram) kezeléseket végez el az elektroterápiában
Stabil galvánkezeléseket végez
Bourgignon-kezeléseket végez
Bergonier-kezelést végez
Kowalschik-féle kezelést végez
RIESZ-féle Calcium elektrostatist végez
Iontoforesist végez
Hidrogalván kezeléseket (teljes hidrogalván kezeléseket) végez
Hidrogalván kezeléseket (részleges hidrogalván kezeléseket) végez
Hidrogalván, részleges galvánfürdő kezelést végez diadinamikus árammal
Kombinált teljes hidrogalván kezelést végez
Kisfrekvenciás (ingerárammal) kezeléseket végez
Diadinamikus áramkezeléseket végez
Krio-elektroterápiás kezelést végez
Träubert-féle (URS) ingeráram kezelést végez
Szelektív ingeráram kezelést végez
Transcutan-elektro-nervo-stimulációs kezelést végez (TENS)
Középfrekvenciás kezeléseket végez
Interferencia-kezelést végez
Frekvenciamodulált középfrekvenciás kezelést végez
Pulzusmodulált (BURST) középfrekvenciás kezelést végez
Krio-középfrekvenciás kezelést végez
Nagyfrekvenciás kezeléseket végez
Rövidhullám kezelést végez
Mikrohullámú kezelést végez
Ultranagy-frekvenciás vagy deciméter hullámú kezelést végez
Magnetoterápiás kezeléseket végez
Mágnestér-kezeléseket végez
Bio-mágnes kezeléseket végez
Fototerápiás kezelést végez
Infravörös sugárkezeléseket végez
Ultraibolya sugárkezelést végez
Látható fénykezeléseket végez
Lézerkezeléseket végez
Mechanoterápiás kezeléseket végez az (ultrahang) körében
Sonophoresist végez
Gyógyszeroldatok, kenőcsök szervezetbe juttatását végzi
Víz alatti (állófejes) ultrahangkezelést végez
Mozgófejes ultrahangkezelést végez
Kombinált ultrahangkezeléseket végez
Gépi masszázst végez
Hidroterápiás kezeléseket végez
Borogatásokat végez (hideg)
Borogatásokat végez (meleg)
Felmelegedő borogatást végez (Priessnitz-féle)
Párakötést helyez fel
Dunszt-kötést helyez fel

Pakolásokat végez (száraz)
Pakolásokat végez (nedves)
Gyógyszeres pakolásokat végez (Ritex-pakolás)
Lemosásokat végez
Leöntéseket végez
Fürdőkezeléseket végez (hideg fürdő)
Fürdőkezeléseket végez (meleg fürdő)
Fürdőkezeléseket végez (forró)
Váltó hőfokú fürdőt alkalmaz
Zuhanykezeléseket végez (skót zuhany)
Víz alatti vízsugár masszázst végez
Szénsavas fürdőt alkalmaz
Súlyfürdő kezelést végez
Termoterápiát alkalmaz
Meleg hatású kezeléseket alkalmaz – Paraffin pakolást
Meleg hatású kezeléseket alkalmaz – Szaunát
Hideg hatású kezeléseket alkalmaz – Hűtést kriogéllal
Hideg hatású kezeléseket alkalmaz – Hűtést nitrogénnel
Balneoterápiát alkalmaz – Fürdőkúrát kivitelez, iszapkezelést alkalmaz
Balneoterápiát alkalmaz – Ivókúrát, inhalációs kezeléseket végez
Klíma-, barlang kezeléseket végez
Aerion kezelést végez
Aeroszol kezeléseket végez
Kommunikációs feladatokat lát el
Beteg tájékoztatást végez
Beteget és tanulót oktat
Dokumentációs feladatokat lát el
A beteg környezetét rendbe teszi
Fizioterápiás eszközök, műszerek, készülékek fertőtlenítését végzi
Alkalmazza a kényelmi eszközöket (segédeszközöket)
Jelzi a fizioterápiás kezelésekkal összefüggő beteg reakciókat

Tulajdonságprofil:

Szakmai kompetenciák:

A típus megjelölésével a szakmai ismeretek:

- B Anatómia
- B Fizioterápia
- B Elektroterápia
- B Hidroterápia
- B Balneoterápia
- B Inhaláció
- B Biofizika
- B Biokémia
- B Belgyógyászat
- B Gyógyszertan
- B Klinikai alapismeretek
- B Neurológia
- B Ortopédia
- B Reumatológia
- B Traumatológia
- B Sebészet
- B Infektológia
- B Bőrgyógyászat
- B Gyermekgyógyászat
- B Szülészet-nőgyógyászat
- B Onkológia
- B Urológia
- C Gyógytorna

C	Masszázs
C	Kórélettan
C	Ápolástan
B	Dokumentáció
C	Pszichológia

A szint megjelölésével a szakmai készségek:

2	ECDL 3. m. Szövegszerkesztés
2	ECDL 4. m. Táblázatkezelés
2	ECDL 5. m. Adatbázis-kezelés
2	ECDL 6. m. Prezentáció
2	ECDL 7. m. Információ és kommunikáció
3	Speciális szoftver használat
3	Olvasott szakmai szöveg megértése
3	Szakmai nyelvű íráskészség, fogalmazás írásban
3	Szakmai nyelvű hallott szöveg megértése
3	Szakmai nyelvű beszéd-készség
3	Idegen nyelvű olvasott szöveg megértése
3	Idegen nyelvű hallott szöveg megértése
3	Idegen nyelvű beszéd-készség
3	Telefonálás idegen nyelven
4	Idegen nyelvű géphasználati feliratok értelmezése, megértése
3	Gépírás
3	Kapcsolási rajz olvasása, értelmezése
3	Diagram, nomogram olvasása, értelmezése
3	Diagram, nomogram kitöltése, készítése
5	Elektrofiziológiai műszerek használata
4	Ápolási eszközök alkalmazása
5	Elektroterápiás eszközök használata
5	Fizioterápiás eszközök használata

Személyes kompetenciák:

Türelmesség
Kézügyesség
Megbízhatóság
Döntésképesség
Precizitás

Társas kompetenciák:

Kapcsolatteremtő készség
Határozottság
Empatikus készség
Közérthetőség
Adekvát metakommunikáció
Konfliktusmegoldó készség

Módszerkompetenciák:

Áttekintőképesség
Ismeretek helyénvaló alkalmazása
Problémaelemzés-feltárás
Problémamegoldás, hibaelhárítás
A környezet tisztán tartása

A szakmai követelménymodul azonosítója és megnevezése:**2437-06 Gyógyszerkiadás****A szakmai követelménymodul tartalma:****Feladatprofil:**

Selejtezést végez

Szakmai adminisztrációt végez

Gazdálkodási adminisztrációs tevékenységet végez

Ellenőrzi az orvosi vények alaki kellékeit

Orvosi vényeket retaxál

Vizsgálja a vényre történő kiadás szabályszerűségét

A Tb támogatás jogszerűségét, pontosságát ellenőrzi

A térítésmentesség, közgyógyellátás jogszerűségét ellenőrzi az expedálás során

Vényeket kezel egészségbiztosítási pénztárban

Szakmai szoftvereket alkalmaz

Számítógépes prezentációkat készít

Használja a gyógyszerügyi ügyvitelhez szükséges irodai gépeket

Vezetői felhatalmazással gyógyszert és alapanyagokat rendel

Közületi eladást bonyolít

Az érvényes jogszabályoknak megfelelően gyógyszerkiadást végez (fokozottan ellenőrzött szerek kivételével)

Szakmai kompetenciájának megfelelően tájékoztatást ad gyógyszerkészítmények, és a gyógyszerforgalmát képező más cikkek hatásáról, mellékhatásáról, alkalmazásáról, adagolásáról, eltartásáról, tárolásáról, esetleges elkészítési módjáról, szükség esetén gyógyszerészhez irányít

Részt vesz a gyógyszerügyi asszisztensek oktatásában

Kapcsolatot tart a gyógyszerforgalmazó partnereivel

Egészséges életmódra nevel

Gondozási folyamatban segítséget nyújt

Tulajdonságprofil:

Szakmai kompetenciák:

A típus megjelölésével a szakmai ismeretek:

- A Gyógyszerkiadási alapismeretek
- A Jogszabályismeret
- A Dokumentációs ismeretek
- B Szakmai kommunikáció
- B Gyógyszergazdálkodási és üzemviteli ismeretek
- A Gyógyszerhatástani, gyógyszeralkalmazási ismeretek
- A Gyógyszerügyi informatikai ismeretek
- B Egészségfejlesztési ismeretek

A szint megjelölésével a szakmai készségek:

- 4 Olvasott szakmai szöveg megértése
- 4 Hallott szakmai szöveg megértése
- 4 Szakmai nyelvű beszédképesség
- 4 Idegen nyelvű beszédképesség
- 4 Információforrások kezelése
- 3 Komplex jelképek értelmezése
- 3 Numerikus gondolkodás
- 4 Mennyiségérzet

Személyes kompetenciák:

Állóképesség
Látás
Szaglás
Stabil kéztartás
Megbízhatóság
Precizitás

Társas kompetenciák:

Kapcsolatteremtő készség
Segítőkészség
Közérthetőség
Hatékony kérdés készsége
Konfliktusmegoldó készség

Módszerkompetenciák:

Rendszerező képesség
Ismeretek helyén való alkalmazása
Kontroll (ellenőrzőképesség)
Módszeres munkavégzés
A környezet tisztán tartása

A szakmai követelménymodul azonosítója és megnevezése:**2373-06 Hallásakusztika****A szakmai követelménymodul tartalma:****Feladatprofil:**

Anamnézist vesz fel
Kommunikál a hallássérült beteggel és hozzátartozójával
Felméri az ügyfél fizikai és pszichikai állapotát
Felméri az ügyfél szociális környezetét
Felméri az ügyfél szükségleteit, igényeit
Rögzíti az ügyfélről szerzett adatokat és a dokumentált kórtörténetet
Rögzíti a hallókészülék illesztés alatt történeteket
Rögzíti az eredményességi vizsgálatok eredményeit
Behelyezi a hallójáratí gátat
Kitölti a hallójáratot a lenyomati anyaggal
A lenyomati formát eltávolítja a hallójáratból
Adaptálja az audiológiai vizsgálatok eredményeit
Kidolgozza az illeszték lenyomatot
Ismeri az anyagok tulajdonságait
Kidolgozza a lenyomatot
Megrendeli a fülillesztéket
Előállítja a nyers terméket, munkadarabot
Kifaragja a kész fülillesztéket
Csövet ragaszt, cserél
Elvégzi az illeszték akusztikai módosításait
Megállapítja a hallókészülék hibáját
Osztályozza a javítás lehetőségeit
Könyököt cserél
Elemajtót cserél
Szűrőt tisztít, cserél
Tájékoztatást ad hallásrehabilitáció lehetőségeiről

Kidolgozza az ügyféllel a rehabilitáció célját
Alkalmazza a hang és hangátvitel fizikai ismereteit
Alkalmazza a hang pszichoakusztikai ismereteit
Alkalmazza a hallókészülék-kiépítések tulajdonságait
Alkalmazza a hallókészülék-technológiák tulajdonságait
Adaptálja a fülillesztékek tulajdonságait
Meghatározza az illesztési célgörbét
Illeszti a hallásjavító készüléket
Illeszti a fülillesztéket
Figyeli és értelmezi az ügyfél visszajelzéseit
A hallásjavító készüléket kiadja próbára
A hallásjavító készülék finomhangolását elvégzi
Tájékoztatót ad az egyéb kiegészítő eszközökről
Tájékoztatót ad a tartozékokról
Ismerteti az eszközök használatát
Elvégzi az eredményességi vizsgálatokat
Gondozást végez
Fertőtleníti az eszközöket
Tájékoztatót ad az otthoni tisztításról, fertőtlenítésről
Az egészségügyi szaknyelvet ismeri
Az ügyfelet / hozzátartozót tanácsadással támogatja
Az ügyféllel / hozzátartozóval kapcsolatot alakít ki és tart
Segítő kommunikációt végez
Az ellátásban résztvevőkkel kommunikál
Alkalmazza a hallástaktika eszközeit
Reklamációs szituációkat kezel
Egészségfejlesztést végez
Betanítja a készülék használatát
Betanítja a tartozékok használatát
A hallástudatos életvitelt oktatja
Betanítja az illeszték behelyezését
A hallássegítő módszereket betanítja

Tulajdonságprofil:

Szakmai kompetenciák:

A típus megjelölésével a szakmai ismeretek:

C	Műszaki alapismeretek
B	Fizika, akusztika
B	Fizikai alapfogalmak
B	Hullámtan
B	A hang, mint fizikai jelenség
B	A hangmagasság, a hangerősség, a hangnyomás és a hangintenzitás
B	A hangvisszaverődés, a hangelhajlás, a hangelnyelés és a hangtörés
B	A rezonátorok és a Helmholtz-rezonátor
B	A hanganalízis és a hangok szinképelemzése
B	A beszédhangok és a beszéd szinképelemzése
B	A hang terjedése
B	Az illesztékgyártás technológiája
B	Elektronika
B	A feszültség, az áramerősség és az ellenállás
B	Az egyenáram és a váltóáram

- B A kapacitás
- B A hallgató, a mikrofon, az erősítő és a kapcsoló
- B A hallásjavító készülékek felépítése és működése
- B A mérőboxok
- B A kupplerek
- B Az EN 60 118-7 és az EN 60 118-0 szabványok szerinti mérések
- B Hallókészülék-technológia
- B A hallásjavító készülékek osztályozása
- B Az erősítők és jellemzőik
- B A hallgatók és jellemzőik
- B A mikrofonok és jellemzőik
- B A hallásjavító készülékek beállítási lehetőségei
- B A jel- zaj viszony javításának lehetőségei
- B A visszacsatolási érzékenység javításának lehetőségei
- B Az egyéni zaj elnyomásának a lehetőségei
- B Rezonanciák és ezek hatása
- B Szervizismeret
- B A hallásjavító készülékek fajtái
- B A hallásjavító készülékek lehallgatása
- B Méréstechnika
- B A hibadiagnózis felállítása
- B A hibaelhárítás, karbantartás
- B Egyéb eszközök
- B Hallásrehabilitáció
- B Fülilleszték
- B A lenyomatvételek
- B A lenyomat kidolgozása
- B A fülilleszték és házkészítés alapjai
- B A kézi maró tulajdonságai és használata
- B A lenyomatvételek és az illeszték anyagok tulajdonságai és alkalmazhatóságuk
- B Akusztikai befolyásoló elemek az illesztéken
- B Akusztikai és komfort-változtatások az illesztéken
- B Hallásjavító rendszerek illesztése
- B A hallásjavító készülék ellátás menete
- B A frekvenciaillesztés célgörbéi (NAL, Berger, Pogo, 1/2, 1/3, DSL-I/O)
- B A dinamikai illesztés fajtái és alkalmazásuk
- B Az In situ mérés
- B A NOAH adatbázis kezelő program
- B A hallásjavító készülék beállító programok
- B Az ellenőrző vizsgálatok
- B Az ügyfél egyéni igényeinek a felmérése
- B A hallásjavító készülék kiválasztásának a szempontjai
- B A hallásjavító készülék kezelése, használata
- B A próbahordás
- B A különböző hangkörnyezetek tulajdonságai
- B Az irányhallás
- B A hallás-stratégia
- B Az energiaforrások
- B A tisztító, fertőtlenítő és ápolószerek
- B Életvitelt segítő eszközök
- B A fülzúgás terápiás eszközei
- B Implantációs eszközök

- B Egyéb tartozékok
- B Egyéb rehabilitációs eljárások (CROSS, szem.szár, csontvezetés)
- B Utógondozás
- B Kommunikáció a hallássérült emberrel
- B A hallástaktika
- B Hallásgondozás
- B A hallókészülék gondozása
- B A reklamációk kezelése
- B A készülékek egyéb alkalmazási területei
- B Szövetségek, egyesületek, érdekvédelmi szervezetek
- B Az együttműködés színterei
- B Pszichológia, kommunikáció
- B A pszichológia, mint tudomány
- B A pszichológia alkalmazási területei
- B A megismerési folyamatok pszichológiája
- B Fejlődépszichológiai alapismeretek
- B A hallássérültek pszichológiája
- B A kommunikáció fogalma, folyamata, elemei
- B A kommunikáció csatornái
- B A társadalmi érintkezés és magatartás szabályai
- B A személyközi kommunikáció
- B A jelkommunikáció

A szint megjelölésével a szakmai készségek:

- 2 ECDL 3. m. Szövegszerkesztés
- 2 ECDL 4. m. Táblázatkezelés
- 2 ECDL 5. m. Adatbázis-kezelés
- 2 ECDL 7. m. Információ és kommunikáció
- 5 Olvasott szakmai szöveg megértése
- 5 Szakmai nyelvű íráskészség, fogalmazás írásban
- 5 Szakmai nyelvű hallott szöveg megértése
- 5 Szakmai nyelvű beszédkészség
- 3 Jelnyelv alapfokú megértése
- 4 Komplex eszközhasználati képességek, készségek
- 4 Kézi maró használata

Személyes kompetenciák:

- Precizitás
- Türelmesség
- Megbízhatóság
- Önállóság
- Kézügyesség

Társas kompetenciák:

- Kapcsolatteremtő készség
- Közérthetőség
- Empatikus készség
- Hatékony kérdés készsége
- Adekvát metakommunikáció
- Meggyőzőkészség

Módszerkompetenciák:

Logikus gondolkodás

Körültekintés

Elővigyázatosság

Eredményorientáltság

Új ötletek, megoldások kipróbálása

Módszeres munkavégzés

Hibakeresés (diagnosztizálás)

A szakmai követelménymodul azonosítója és megnevezése:

2435-06 Kardiológia

A szakmai követelménymodul tartalma:

Feladatprofil:

A kardiológiai szakasszisztens elméleti ismereteit alkalmazza (cardiovascularis kórképek, vizsgáló eljárások)

A cardiovascularis rosszulléteket felismeri

Az orvos megérkezéséig (a gyógyszerek ismeretében) az ellátást önállóan, majd az orvos utasítására elvégzi

Önállóan EKG vizsgálatokat végez

A szabályos és kóros EKG görbét, életveszélyes ritmuszavarokat felismeri

Elméleti és gyakorlati ismeretekkel rendelkezik a kardioverter-defibrillátor működéséről

Cardioversióhoz előkészít, és orvos utasítására segédkezik

Önállóan végzi az ABPM vizsgálatot (programozás, készülék fel és leszerelése)

A beteget betanítja az ABPM készülék használatára, számítógépes kiértékelésben, leletkészítésben részt vesz

Az ergometriás, Holter, echokardiográfiás vizsgálatokhoz a betegeket előkészíti

A vizsgálatokhoz szükséges technikai eszköz használhatóságáról meggyőződik

A vizsgálatokat, terápiás eljárásokat részben önállóan, részben orvos felügyelete mellett elvégzi (infúzió, injekció beadásához előkészít, orvos utasítása szerint bead, iv. esetén segédkezik)

Izotópos terheléses EKG vizsgálatnál közreműködik

Koronarográfiára való előkészítésben segédkezik

Arteriográf (FMD) vizsgálatot végez

Ideiglenes pacemaker terápiában közreműködik

Thrombolysis alkalmazásában közreműködik

Stent beültetés előkészítésében közreműködik

Az újraélesztést elkezd, és a továbbiakban közreműködik

Szívultrahang vizsgálatok (TTE, TEE) végzésében közreműködik

Új vizsgáló módszerek (PET, CT MRI) elméleti alapjait ismeri

Az intenzív osztályon előforduló mechanikus szövődményekkel járó kórképek (szívtamponád, kardiogén sokk, intraaortikus ballonpumpa kezelés) ellátásában közreműködik

Ismeri és nyomon követi laboratóriumi vizsgálati eredményeket

Az előforduló szövődményeket felismeri

A korszerű számítógépes dokumentációs eljárásokat, vizsgálati eredmények értékelési módszereit ismeri, gondozási nyilvántartást vezet

Az elvégzett vizsgálatokat szakszerűen dokumentálja

Statisztikákat készít és archivál

A szükséges és időszakos karbantartásokat elvégezteti

A hivatásával összefüggő szakszerű kommunikációt alkalmaz, szakmai és etikai normákat betartja

A helyzet megkövetelte módon alkalmazza az ápoláslelektani ismereteit

Egészségnevelési feladatokat lát el (primer és szekunder prevenció)

Rehabilitációval kapcsolatos alapismeretekkel rendelkezik

Segíti a beteget a rehabilitáció fázisaiban (acut, konvaleszcens, késői konvaleszcens, poszt konvaleszcens)

Ápolási, gondozási tanácsokkal szolgál

Rizikóstratifikáció elkészítését, rizikóeliminálást segíti

Szakmai tudását továbbképzéseken, fórumokon való részvétellel szinten tartja és továbbfejleszti

Intézete és más intézetek dolgozóival jó kapcsolatot tart fenn

Tulajdonságprofil:

Szakmai kompetenciák:

A típus megjelölésével a szakmai ismeretek:

- A. Alkalmazott anatómiai ismeretek
- B Biokémiai ismeretek
- B Biofizikai ismeretek
- A Szívműködés-élettani, kórélettani (elektrofiziológiai,) ismeretei
- A Szívelégtelenség
- A ISZB, angina pectoris és heveny coronária syndroma
- A ISZB, AMI szövödményei
- A Hirtelen szívhalál
- A Terheléses vizsgálómódszerek
- A Perikarditiszek, perikardiális folyadékgyülemek
- A Infektív endokarditiszek
- A Szívbillentyű betegségek
- A Ingerképzési, ingerületvezetési zavarok
- A Cardiomyopathiák
- A Az ISZB klinikuma, kórlefolyása
- B Rehabilitáció-szívbetegségek
- B Kommunikáció
- A Műszerismeret, sugárvédelem

A szint megjelölésével a szakmai készségek:

- 2 ECDL 3. m. Szövegszerkesztés
- 2 ECDL 4. m. Táblázatkezelés
- 2 ECDL 5. m. Adatbázis-kezelés
- 2 ECDL 6. m. Prezentáció
- 2 ECDL 7. m. Információ és kommunikáció
- 3 Kardiológiai szoftverek használata
- 4 Olvasott szakmai szöveg megértése
- 4 Szakmai nyelvű íráskészség, fogalmazás írásban
- 4 Szakmai nyelvű hallott szöveg megértése
- 4 Szakmai nyelvű beszédkészség
- 3 Idegen nyelvű olvasott szöveg megértése
- 3 Idegen nyelvű hallott szöveg megértése
- 3 Idegen nyelvű beszédkészség
- 4 Információforrások kezelése
- 3 Kapcsolási rajz olvasása, értelmezése
- 3 Jelképek értelmezése
- 3 Kézügyesség
- 4 Diagnosztikai és vizsgáló műszerek, berendezések használata

Személyes kompetenciák:

Érzelmi stabilitás, kiegyensúlyozottság

Megbízhatóság

Döntésképesség

Önfegyelem

Türelmesség

Társas kompetenciák:

Határozottság

Segítőkészség

Kommunikációs rugalmasság Tolerancia

Meggyőzőkészség

Kapcsolatteremtő készség

Módszerkompetenciák:
Kontroll (ellenőrzőképesség)
Intenzív munkavégzés
Körültekintés, elővigyázatosság
Probléma megoldás, hibaelhárítás
Módszeres munkavégzés
Helyzetfelismerés
Gyors reakciókészség

A szakmai követelménymodul azonosítója és megnevezése:

2438-06 Angiológia

A szakmai követelménymodul tartalma:

Feladatprofil:

Az angiológiai szakasszisztens megfelelő szakismereteit alkalmazza (kórképek, vizsgáló eljárások)
Acut vasculáris kórképeket felismeri
Fizikai vizsgálatokat elvégzi (hőérzékelés, inspekció, perifériás erek tapintása és hallgatósági pontjainak alkalmazása)
Ischaemizáló gyakorlatok végzését segíti a végtagokon (Ratschow-próba)
TOS-próbák végzésében részt vesz
Allen-teszt végzésében részt vesz
BMI-t határoz meg
A vizsgálatokhoz szükséges technikai eszköz használhatóságáról meggyőződik
A vizsgálatokat, terápiás eljárásokat részben önállóan, részben orvos felügyelete mellett elvégzi
Betartja a higiénés szabályokat
Végtagkörfogát mérést végez
Derék-, csípőkörfogát mérést végez
Bőrhőmérséklet mérést végez
Végtagi CW doppler vizsgálatot végez (nyomásmérés)
Pletizmográfias vizsgálatban segítkezik
Lézer doppler vizsgálatnál segítkezik
Treadmill terhelést végez
Hangvillatesztet végez (Riedel – Seifer féle)
Kapillármikroszkópos vizsgálatban segítkezik (előkészít)
Transzkután oxigén tenzió mérésnél segítkezik
Thermográfias vizsgálatban segítkezik
Duplex scan vizsgálatban segítkezik
Vénafunciós vizsgálatokban segítkezik (Perthes, Trendellenburg)
Hemodilúciós, infúziós kezelést előkészít
Trombolízisben segítkezik
Flowtron kezelést, lymphamat kezelést végez
Rugalmas pólya, gyógyharisnya felhelyezését végzi
Az angiográfiára való előkészítésben részt vesz
Az előforduló szövődményeket felismeri
PTA, Stent beültetésnél segítkezik
Haemorrheológiai, haemostaseológiai vizsgálatban segítkezik
Trombofilia vizsgálatához előkészít
Segíti a beteget a rehabilitáció fázisaiban (acut, konvaleszcens, késői konvaleszcens, poszt konvaleszcens)
A korszerű számítógépes dokumentációs eljárásokat, vizsgálati eredmények értékelési módszereit ismeri
Az elvégzett vizsgálatokat szakszerűen dokumentálja
Statisztikákat készít és archivál
A szükséges és időszakos műszerkarbantartásokat elvégezteti

A hivatásával összefüggő szakszerű kommunikációt alkalmaz, szakmai és etikai normákat betartja
A helyzet megkövetelte módon alkalmazza az ápoláslélektani ismereteit
Értorna és TOS torna gyakoroltatásában részt vesz
Egészségnevelési feladatokat lát el
Ápolási, gondozási tanácsokkal szolgál
Gondozási nyilvántartást vezet
Rizikostratifikáció elkészítésében, rizikóeliminációban segít
Segíti a beteget a rehabilitáció fázisaiban
Szakmai tudását továbbképzéseken, fórumokon való részvétellel szinten tartja és továbbfejleszti
Intézete és más intézetek dolgozóival jó kapcsolatot tart fenn

Tulajdonságprofil:

Szakmai kompetenciák:

A típus megjelölésével a szakmai ismeretek:

- A. Alkalmazott anatómiai ismeretek
- C Biofizikai ismeretek
- C Biokémiai ismeretek
- C Elektrofiziológiai ismeretek
- A Az erek működésének élettana, kórélettana
- A Arteriosclerosis kialakulása az érrendszerben
- A Perifériás artériás végtagi érbetegségek (arteriosclerosis obliterans (ASO), thromboangitis obliterans (TAO), angiopathia diabetica, kritikus végtagischaemia)
- A Vasopasticus kórképek (TOS, Raynaud syndroma)
- A Vénbetegségek (Felületes vénagyulladás, mélyvénás trombózis, krónikus vénás elégtelenség, tüdőembólia)
- A Nyirokrendszer betegségei
- B Rehabilitáció-érbetegségek
- B Kommunikáció
- A Műszerismeret, sugárvédelem

A szint megjelölésével a szakmai készségek:

- 2 ECDL 3. m. Szövegszerkesztés
- 2 ECDL 4. m. Táblázatkezelés
- 2 ECDL 5. m. Adatbázis-kezelés
- 2 ECDL 6. m. Prezentáció
- 2 ECDL 7. m. Információ és kommunikáció
- 3 Angiológiai szoftverek használata
- 4 Olvasott szakmai szöveg megértése
- 4 Szakmai nyelvű íráskészség, fogalmazás írásban
- 4 Szakmai nyelvű hallott szöveg megértése
- 4 Szakmai nyelvű beszédkészség
- 3 Idegen nyelvű olvasott szöveg megértése
- 3 Idegen nyelvű hallott szöveg megértése
- 3 Idegen nyelvű beszédkészség
- 4 Információforrások kezelése
- 3 Kapcsolási rajz olvasása, értelmezése
- 3 Jelképek értelmezése
- 4 Numerikus gondolkodás
- 3 Kézügyesség
- 4 Diagnosztikai és vizsgáló műszerek, berendezések használata

Személyes kompetenciák:

Érzelmi stabilitás, kiegyensúlyozottság

Megbízhatóság Döntésképesség

Önfegyelem Türelmesség

Társas kompetenciák:

Határozottság

Segítőkézség

Kommunikációs rugalmasság Tolerancia

Meggyőzőkézség

Kapcsolatteremtő készség

Módszerkompetenciák:

Kontroll (ellenőrzőképesség)

Intenzív munkavégzés

Körütekintés, elővigyázatosság

Probléma megoldás, hibaelhárítás

Módszeres munkavégzés

Helyzetfelismerés

A szakmai követelménymodul azonosítója és megnevezése:

2410-06 Fogászati higiénikus tevékenysége fogászati kezeléseknél

A szakmai követelménymodul tartalma:**Feladatprofil:**

Fogtömések finirozását, polírozását végzi

Fogtömések esetén szájhigiénés kezelést végez és oktat

Fogpótlások szájhigiénéjét végzi és oktatja

Szájsebészeti beavatkozások után szájhigiénés kezelést végez és oktat

Szájnyálkahártya betegségek esetén szájhigiénés kezelést végez

Parodontológiai betegek szájhigiénés kezelését végzi

Fogkö eltávolítását végzi

Fogfehérítést végez

Szájnyálkahártya és parodontológiai betegségek megelőzésében egészségnevelést végez

Gyökérfelszín simítást végez

Gyermekfogászati prevenciót végez

Gyermekek körében szájhigiénés motivációt végez

Gyermekfogászati szűrővizsgálatokban vesz részt

Fogszabályozás során szájhigiénés tevékenységet végez

A gyermekek és a szülők körében fogászati egészségnevelést végez

Fluoridos profilaxist végez

Plakk kimutatást végez

Röntgenfelvételt készít

A páciens félelmét, szorongását oldja

Stomadontológiai szűrővizsgálatokban részt vesz

Felismeri a praecancerosus állapotokat

Fájdalmat megfigyeli

Tulajdonságprofil:

Szakmai kompetenciák:

A típus megjelölésével a szakmai ismeretek:

- A Alkalmazott anatómiai ismeretek
- B Orális patológiai ismeretek
- B Állcsont, állkapocsízület betegségei
- B Nyálmirigybetegségek
- B Fejlődési rendellenességek
- B Szájüreg daganatai
- A Táplálkozás és a fogazat megbetegedéseinek kapcsolata
- A Táplálkozás és az egészséges fogfejlődés kapcsolata
- A Étrend szájüreg-, fog- és fogágybetegségeknél
- B Tápanyagszükséglet hiányos fogazat esetén
- A Fogszuvasodás megelőzése táplálkozási befolyással
- A Fogtisztítás, szájhygiéné eszközei, anyagai
- A Fogínykezelés eszközei, anyagai
- A Fogköeltávolítás eszközei, műszerei
- A Szájhygiéné demonstrációs eszközök alkalmazása
- B Finírozás, polírozás
- A Fogtömések esetén szájhygiéné kezelés, oktatás
- A Fogpótlások esetén szájhygiéné kezelés, oktatás
- A Szájhygiéné lehetőségei szájnyálkahártya betegségek esetén
- A Szájhygiéné, gyógyszeres kezelés alkalmazása fogágybetegség esetén
- A Fogászati egészségnevelés
- A A fogászati higiénikus tevékenysége a gyermekfogászati prevencióban
- A Szájhygiéné, helyes táplálkozás
- A Fluoridok alkalmazása, gyermekfogászati gondozás
- A Fogászati higiénikus feladatai a fogszabályozási terápia, és prevenció területén
- A Plakk kimutatása
- A Barázdazárás
- A Fluoridprevenció
- B Fogászati szűrővizsgálatok
- A Fogmosás és a fogmosást kiegészítő szájhygiéné eszközei, anyagai
- A Szájhygiéné fogeltávolítás és szájműtétek után
- A Szájhygiéné fogpótlások és konzerváló fogászati kezelésekkkel kapcsolatban
- A Szájnyálkahártya és fogínybetegségek szájhygiénéje
- A Fogszabályozási terápia szájhygiénéje

A szint megjelölésével a szakmai készségek:

- 1 Elemi szintű számítógép használat
- 5 Olvasott szakmai szöveg megértése
- 5 Szakmai nyelvű íráskészség, fogalmazás írásban
- 5 Szakmai nyelvű hallott szöveg megértése
- 5 Szakmai nyelvű beszéd-készség
- 3 Idegen nyelvű olvasott szöveg megértése
- 3 Idegen nyelvű fogalmazás írásban
- 3 Idegen nyelvű kézírás
- 3 Idegen nyelvű hallott szöveg megértése
- 3 Idegen nyelvű beszéd-készség
- 3 Telefonálás idegen nyelven
- 5 Információforrások kezelése
- 4 Diagram, nomogram olvasása, értelmezése
- 3 Diagram, nomogram kitöltése, készítése
- 3 Jelképek értelmezése

- 5 Szájhygiénés eszközök használata
5 Műszerismeret

Személyes kompetenciák:

Állóképesség
Kézügyesség
Stabil kéztartás
Önállóság
Precizitás

Társas kompetenciák:

Udvariasság
Határozottság
Meggyőzőkészség
Közérthetőség
Hatékony kérdésés készsége

Módszerkompetenciák:

Logikus gondolkodás
Ismeretek helyén való alkalmazása
Okok feltárása
Módszeres munkavégzés
Körütekintés, elővigyázatosság
A környezet tisztán tartása

A szakmai követelménymodul azonosítója és megnevezése:

2411-06 Fogászati prevenció, szájhygiéné

A szakmai követelménymodul tartalma:

Feladatprofil:

Stomadontológiai szűrést végez
Fogpótlást viselők ellenőrzésében, gondozásában részt vesz
Szükség esetén fluoridos prevenciót végez
Szájhygiénés index meghatározását, értékelését végzi
Konzerváló fogászati kezelésekhöz kapcsolódó szájhygiénés tevékenységet végez
Az eredményes fogászati prevenció érdekében motivál és instruál
A fog és szájnyalakártya betegséget megelőző prevenció programokban részt vesz
Szükség esetén fluoridos prevenciót végez
Táplálkozási tanácsot ad fogászati problémákra vonatkozólag
Szájhygiénés instruálást, motiválást végez
Fogpótlások higiéniés kezelését, tárolását végzi
A kezelt fogak és a fogpótlások ápolási módszereit bemutatja
Parodontológiai és szájsebészeti műtétek után szájhygiénés kezelést végez
Kórházban fekvő betegek szájhygiénés feladatait végzi
Fogyatékkal élő gyermekek és felnőttek szájhygiénés feladatait végzi
Kórházi betegosztályok betegeinek szájhygiénés feladatait végzi
Szájnyalakártya és parodontológiai betegségek megelőzésében egészségnevelést végez
Fogászati egészségnevelést végez: óvodás-, általános és középiskolás csoportokban, egészséges és beteg felnőtt közösségekben, időskorúaknál, kismamák körében, fogyatékkal élő gyermekek és felnőttek körében

Tulajdonságprofil:

Szakmai kompetenciák:

A típus megjelölésével a szakmai ismeretek:

- A A fogászati higiénikus tevékenysége a gyermekfogászati prevencióban
- B Szájhigiéné, helyes táplálkozás
- B Fluoridok alkalmazása, gyermekfogászati gondozás
- B Fogászati higiénikus feladatai a fogszabályozási terápia, és prevenció területén
- A Fogszuvasodás prevenciója, preventív eljárások
- B Szájhigiéné alkalmazása, a táplálkozás és a szájhigiéné kapcsolata
- B Fluoridprevenció
- A Fogászati szűrővizsgálatok
- B Fogászati prevenció, parodontológia
- B Fogágybetegségek kialakulása, kezelése, megelőzése
- B Egészséges életmód és a fogazat elváltozásainak kapcsolata
- B Egészségügyi kulturáltság és a fogászati prevenció kapcsolata
- B Szájhigiéné az egészségvédelemmel és a fogászati kezelésekkkel kapcsolatban
- B Szájhigiéné, szájhigiénés indexek
- B Fogmosás, és a fogmosást kiegészítő szájhigiéné eszközei, anyagai
- B Szájhigiéné fogeltávolítás és szájműtétek után
- B Szájhigiéné fogpótlások és konzerváló fogászati kezelésekkkel kapcsolatban
- B Szájnyálkahártya és fogínybetegségek szájhigiénéje
- B Fogszabályozási terápia szájhigiénéje
- B Pedagógia és fogászati egészségnevelés
- C Gyógypedagógiai alapismeretek
- B Fejlődéslélektan
- B Andragógia
- B Egészségpedagógia

A szint megjelölésével a szakmai készségek:

- 4 Olvasott szakmai szöveg megértése
- 4 Szakmai nyelvű íráskészség, fogalmazás írásban
- 4 Szakmai nyelvű hallott szöveg megértése
- 4 Szakmai nyelvű beszédkészség
- 3 Idegen nyelvű olvasott szöveg megértése
- 3 Idegen nyelvű fogalmazás írásban
- 3 Idegen nyelvű kézírás
- 3 Idegen nyelvű hallott szöveg megértése
- 4 Idegen nyelvű beszédkészség
- 5 Információforrások kezelése
- 4 Diagram, nomogram olvasása, értelmezése
- 3 Diagram, nomogram kitöltése, készítése
- 3 Jelképek értelmezése

Személyes kompetenciák:

Külső megjelenés

Érzelmi stabilitás, kiegyensúlyozottság

Elhivatottság, elkötelezettség

Rugalmasság

Szervezőkészség

Türelmesség
Kézügyesség
Önállóság
Empátia

Társas kompetenciák:
Interperszonális rugalmasság
Meggyőzőkészség
Segítőkészség
Prezentációs készség
Hatékony kérdés készsége
Kommunikációs készség

Módszerkompetenciák:
Kritikus gondolkodás
Rendszerező képesség
Kreativitás, ötletgazdagság
Problémaelemzés -feltárás
Gyakorlatias feladatértelmezés
Eredményorientáltság

**A szakmai követelménymodul azonosítója és megnevezése:
2436-06 Szemészeti eljárások elmélete és gyakorlata**

A szakmai követelménymodul tartalma:

Feladatprofil:

Anamnézist felvesz
Látásélesség meghatározást végez (felnőtt és gyermek)
Alkalmazkodást vizsgál, eredményt feljegyez
Fénytörést meghatároz /objektív/ eredményt feljegyez
Automata refraktometriát végez, az eredményt dokumentálja
Keratometriát végez, az eredményt dokumentálja
Szemfenék vizsgálatnál segédkezik
Egyenes képből való tükrözésnél segédkezik
Fénytörést meghatároz /szubjektív/ eredményt feljegyez
Szemüvegrendelésnél segédkezik
Kontaktlencse illesztésnél segédkezik
Gyógyászati segédeszköz, illetve látásrehabilitációs eszközök használatát betanítja
Látótér vizsgálatot végez, eredményt feljegyez Színlátást vizsgál,
eredményt feljegyez
Pseudoisochromatikus táblával mér
Nagel-féle anomalscoppal vizsgál
Objektív vizsgálati módszereknél segédkezik, eredményt feljegyez
Speciális vizsgálatoknál segédkezik, elvégzi, és az eredményt rögzíti
(B, AB, Doppler, UBM vizsgálatnál segédkezik, ultrahangos bulbushossz vizsgálatot elvégez)
EMG vizsgálatnál segédkezik
VEP, ERG, EOG vizsgálatot elvégez, eredményt technikailag értékeli, kritikus fúziós frekvencia
vizsgálatot elvégez, eredményt dokumentál)
A conjunctiva egészséges állapotát, valamint betegségeit ismeri
A conjunctiva betegségeinek ellátásában segédkezik
Váladékvételt elvégez, váladékokat vizsgálatokra küld, dokumentál
Szemhéj kifordítást Desmarres-kanállal elvégez
Cornea vizsgálatokat (cornea topográfia, pachymetria) végez, eredményt dokumentál
Szemnyomás mérés előtt előkészít, szemnyomás mérésnél segédkezik,
Noncontact szemnyomás-mérést végez
Gonioscopia elvégzéséhez előkészít

Fluorescein angiografiánál segédkezik, eredményt dokumentál
 ICG vizsgálatnál segédkezik, eredményt dokumentál
 OCT vizsgálatot végez, eredményt dokumentál
 Binoculáris látás vizsgálatot végez
 Maddox vizsgálatnál segédkezik, eredményt dokumentál
 Synptophor vizsgálatot végez, eredményt dokumentál
 Hess ernyős vizsgálatot végez, eredményt dokumentál
 Könnytermelés meghatározását elvégzi, eredményt dokumentál
 Könnyfilm stabilitási próba elvégzésénél segédkezik, eredményt dokumentál
 Könnyelvezető utak szondázásánál, átfecskendezésénél segédkezik
 Hertel-vizsgálatot végez, eredményt dokumentál
 Szemsérültek ellátásában segédkezik
 Varratszedésnél részt vesz
 Idegentest eltávolításánál segédkezik, eredményt dokumentál
 Sav, vagy lúgsérülés esetén a betegek ellátását megkezdi, szemkimosást végez
 Szemészetben használatos kötések felhelyezését végzi
 Szembetegek rehabilitációjában részt vesz
 Ambuláns szemészeti műtéteknél részt vesz, segédkezik
 Vizsgálati mintákat laboratóriumokba küldi, eredményeket tárol, dokumentációs anyagokat nyilvántart
 Subconjunctivális injekció előkészítését elvégzi, beteget előkészít, beadásnál segédkezik, dokumentál

Tulajdonságprofil:

Szakmai kompetenciák:

A típus megjelölésével a szakmai ismeretek:

B	A szem és a szem járulékos szerveinek anatómiája, élettana
B	Biokémiai ismeretek
B	Biofizikai, fénytani ismeretek
B	A szem kórélettana
B	A szem klinikuma
B	Traumatológiai ismeretek
B	Sebészeti ismeretek
B	Optometriai ismeretek
A	Diagnosztikai eszköz- és műszerismeret
B	Gyógyszertani ismeretek
B	Ügyviteli ismeretek, adatrögzítés, tárolás
C	Szemészeti rehabilitáció
B	A szemészet sebészete, sürgősségi ellátása
B	Elektrofiziológiai alapok
B	Informatikai célprogramok használata

A szint megjelölésével a szakmai készségek:

2	ECDL 3. m. Szövegszerkesztés
2	ECDL 4. m. Táblázatkezelés
2	ECDL 5. m. Adatbázis-kezelés
2	ECDL 7. m. Információ és kommunikáció
4	Olvasott szakmai szöveg megértése
4	Szakmai nyelvű íráskészség, fogalmazás írásban
4	Szakmai nyelvű hallott szöveg megértése
4	Szakmai nyelvű beszéd-készség
3	Idegen nyelvű olvasott szöveg megértése
3	Idegen nyelvű hallott szöveg megértése
3	Idegen nyelvű beszéd-készség
3	Információforrások kezelése
3	Kapcsolási rajz olvasása, értelmezése
3	Diagram, nomogram olvasása, értelmezése
3	Jelképek értelmezése

- 4 Numerikus gondolkodás
- 4 Szemészeti diagnosztikai műszerek, eszközök kezelése
- 4 Szemészeti vizsgáló eszközök, műszerek használata
- 5 Szemészeti beavatkozások eszközeinek használata

Személyes kompetenciák:

Állóképesség

Látás

Kézügyesség

Önállóság

Pontosság

Türelmesség

Társas kompetenciák:

Határozottság

Segítőkészség

Kommunikációs rugalmasság

Módszerkompetenciák:

Logikus gondolkodás

Ismeretek helyén való alkalmazása

Helyzetfelismerés

Módszeres munkavégzés

Figyelemösszpontosítás

A környezet tisztán tartása

Az 52 720 01 0010 52 01 azonosító számú, Általános asszisztens megnevezésű elágazás szakmai követelménymoduljainak	
azonosítója	megnevezése
2321-06	Interakció az egészségügyi ellátásban
2326-06	Aszepszis–antiszepszis, munkavédelem, környezetvédelem
2327-06	Első ellátás-elsősegélynyújtás
2328-06	Egészségmegőrzés – egészségfejlesztés – egészségnevelés
2374-06	Betegmegfigyelés – tünetfelismerés
2375-06	Diagnosztizálás – monitorozás – előkészítés
2376-06	Beavatkozás – asszisztálás – dokumentálás

Az 52 720 01 0010 52 02 azonosító számú, Fogászati asszisztens megnevezésű elágazás szakmai követelménymoduljainak	
azonosítója	megnevezése
2321-06	Interakció az egészségügyi ellátásban
2326-06	Aszepszis–antiszepszis, munkavédelem, környezetvédelem
2327-06	Első ellátás-elsősegélynyújtás
2328-06	Egészségmegőrzés – egészségfejlesztés – egészségnevelés
2397-06	Fogászati beavatkozások, kezelések
2398-06	Gyermekfogászati és fogszabályozási beavatkozások

Az 52 720 01 0010 52 03 azonosító számú, Gyógyszertári asszisztens megnevezésű elágazás szakmai követelménymoduljainak	
azonosítója	megnevezése
2321-06	Interakció az egészségügyi ellátásban
2326-06	Aszepszis–antiszepszis, munkavédelem, környezetvédelem
2327-06	Első ellátás-elsősegélynyújtás
2328-06	Egészségmegőrzés – egészségfejlesztés – egészségnevelés
2399-06	Gyógyszertári asszisztens adminisztratív és ügyviteli feladatai
2400-06	Gyógyszertári asszisztens gyógyszerkészítéssel kapcsolatos feladatai
2730-06	Gyógyszertári asszisztens gyógyszerellátással kapcsolatos feladatai

Az 52 720 01 0001 54 01 azonosító számú, Audiológiai szakasszisztens megnevezésű ráépülés szakmai követelménymoduljainak	
azonosítója	megnevezése
2372-06	Audiológia

Az 52 720 01 0001 54 02 azonosító számú, EEG szakasszisztens megnevezésű ráépülés szakmai követelménymoduljainak	
azonosítója	megnevezése
2432-06	EEG szakasszisztensi tevékenységek elmélete és gyakorlata

Az 52 720 01 0001 54 03 azonosító számú, Egészségügyi operátor megnevezésű ráépülés szakmai követelménymoduljainak	
azonosítója	megnevezése
2433-06	Irodatechnika és ügyvitel
2728-06	Informatika és gazdasági ismeretek

Az 52 720 01 0001 54 04 azonosító számú, Fizioerápiás szakasszisztens megnevezésű ráépülés szakmai követelménymoduljainak	
azonosítója	megnevezése
2434-06	A fizioerápia elmélete és gyakorlata

Az 52 720 01 0001 54 05 azonosító számú, Gyógyszerkiadó szakasszisztens megnevezésű ráépülés szakmai követelménymoduljainak	
azonosítója	megnevezése
2437-06	Gyógyszerkiadás

Az 52 720 01 0001 54 06 azonosító számú, Hallásakusztikus megnevezésű ráépülés szakmai követelménymoduljainak	
azonosítója	megnevezése
2373-06	Hallásakusztika

Az 52 720 01 0001 54 07 azonosító számú, Kardiológiai és angiológiai szakasszisztens megnevezésű ráépülés szakmai követelménymoduljainak	
azonosítója	megnevezése
2435-06	Kardiológia
2438-06	Angiológia

Az 52 720 01 0001 54 08 azonosító számú, Klinikai fogászati higiénikus megnevezésű ráépülés szakmai követelménymoduljainak	
azonosítója	megnevezése
2410-06	Fogászati higiénikus tevékenysége fogászati kezeléseknél
2411-06	Fogászati prevenció, szájhigiéné

Az 52 720 01 0001 54 09 azonosító számú, Szemészeti szakasszisztens megnevezésű ráépülés szakmai követelménymoduljainak	
azonosítója	megnevezése
2436-06	Szemészeti eljárások elmélete és gyakorlata

V.
VIZSGÁZTATÁSI KÖVETELMÉNYEK

1. A szakmai vizsgára bocsátás feltételei:

Iskolai rendszerű szakképzés esetén:

Az utolsó szakképző évfolyam eredményes elvégzése, amely egyenértékű a modulzáró vizsga eredményes letételével.

Iskolarendszeren kívüli szakképzés esetén:

A szakképesítés szakmai és vizsgakövetelményeiben meghatározott követelménymodulokból modulzáró vizsga(ák) teljesítése

A központi programban meghatározott szakmai gyakorlat igazolása

2. A szakmai vizsga részei:**1. vizsgarész**

A hozzárendelt szakmai követelménymodul azonosítója és megnevezése:

2321-06 Interakció az egészségügyi ellátásban

A hozzárendelt 1. vizsgafeladat:

Elméleti ismeretek felidézése

A hozzárendelt jellemző vizsgatevékenység:

szóbeli

Időtartama: 45 perc (felkészülési idő 30 perc, válaszadási idő 15 perc)

A hozzárendelt 2. vizsgafeladat:

Gyakorlati alkalmazás, szituációs feladatok megoldása, informatikai feladatok elvégzése

A hozzárendelt jellemző vizsgatevékenység:

gyakorlati

Időtartama: 30 perc

A vizsgarészben az egyes feladatok aránya:

1. feladat 50%

2. feladat 50%

2. vizsgarész

A hozzárendelt szakmai követelménymodul azonosítója és megnevezése:

2326-06 Aszepszis–antiszepszis, munkavédelem, környezetvédelem

A hozzárendelt 1. vizsgafeladat:

Ismeretek alkalmazó módon történő reprodukálása

A hozzárendelt jellemző vizsgatevékenység:

írásbeli

Időtartama: 60 perc

A hozzárendelt 2. vizsgafeladat:

Elméleti ismeretek szóbeli felidézése

A hozzárendelt jellemző vizsgatevékenység:

szóbeli

Időtartama: 45 perc (felkészülési idő 30 perc, válaszadási idő 15 perc)

A hozzárendelt 3. vizsgafeladat:

Szituációs feladatok megoldása az aszepszis- antiszepszis szabályainak gyakorlati alkalmazásával

A hozzárendelt jellemző vizsgatevékenység:

gyakorlati

Időtartama: 30 perc

A vizsgarészben az egyes feladatok aránya:

1. feladat 25%

2. feladat 25%

3. feladat 50%

3. vizsgarész

A hozzárendelt szakmai követelménymodul azonosítója és megnevezése:

2327-06 Első ellátás-elsősegélynyújtás

A hozzárendelt 1. vizsgafeladat:

Elméleti ismeretek alkalmazás szinten történő reprodukálása

A hozzárendelt jellemző vizsgatevékenység:

írásbeli

Időtartama: 60 perc

A hozzárendelt 2. vizsgafeladat:

Elméleti ismeretek szóbeli felidézése

A hozzárendelt jellemző vizsgatevékenység:

szóbeli

Időtartama: 45 perc (felkészülési idő 30 perc, válaszadási idő 15 perc)

A hozzárendelt 3. vizsgafeladat:

Szituációs feladatok megoldása, első ellátási, elsősegélynyújtási feladatok kivitelezése

A hozzárendelt jellemző vizsgatevékenység:

gyakorlati

Időtartama: 30 perc

A vizsgarészben az egyes feladatok aránya:

1. feladat 25%

2. feladat 25%

3. feladat 50%

4. vizsgarész

A hozzárendelt szakmai követelménymodul azonosítója és megnevezése:

2328-06 Egészségmegőrzés – egészségfejlesztés – egészségnevelés

A hozzárendelt 1. vizsgafeladat:

Elméleti ismeretek alkalmazási szinten történő reprodukálása

A hozzárendelt jellemző vizsgatevékenység:

írásbeli

Időtartama: 60 perc

A hozzárendelt 2. vizsgafeladat:

Elméleti ismeretek felidézése

A hozzárendelt jellemző vizsgatevékenység:

szóbeli

Időtartama: 45 perc (felkészülési idő 30 perc, válaszadási idő 15 perc)

A hozzárendelt 3. vizsgafeladat:

Szituációs feladatok megoldása egészséges életmód kialakítása, egészség megőrzésnek lehetőségeiből

A hozzárendelt jellemző vizsgatevékenység:

gyakorlati

Időtartama: 30 perc

A vizsgarészben az egyes feladatok aránya:

1. feladat 25%

2. feladat 25%

3. feladat 50%

5. vizsgarész

A hozzárendelt szakmai követelménymodul azonosítója és megnevezése:

2374-06 Betegmegfigyelés – tünetfelismerés

A hozzárendelt 1. vizsgafeladat:

Elméleti ismeretek alkalmazásszintű reprodukálása

A hozzárendelt jellemző vizsgatevékenység:

írásbeli

Időtartama: 60 perc

A hozzárendelt 2. vizsgafeladat:

Elméleti ismeretek felidézése

A hozzárendelt jellemző vizsgatevékenység:

szóbeli

Időtartama: 45 perc (felkészülési idő 30 perc, válaszadási idő 15 perc)

A hozzárendelt 3. vizsgafeladat:

Szituációs feladatok megoldása, betegmegfigyelés kivitelezése

A hozzárendelt jellemző vizsgatevékenység:

gyakorlati

Időtartama: 30 perc

A vizsgarészben az egyes feladatok aránya:

1. feladat 25%

2. feladat 25%

3. feladat 50%

6. vizsgarész

A hozzárendelt szakmai követelménymodul azonosítója és megnevezése:

2375-06 Diagnosztizálás – monitorozás – előkészítés

A hozzárendelt 1. vizsgafeladat:

Elméleti ismeretek alkalmazásszintű reprodukálása

A hozzárendelt jellemző vizsgatevékenység:

írásbeli

Időtartama: 60 perc

A hozzárendelt 2. vizsgafeladat:

Elméleti ismeretek felidézése

A hozzárendelt jellemző vizsgatevékenység:

szóbeli

Időtartama: 45 perc (felkészülési idő 30 perc, válaszadási idő 15 perc)

A hozzárendelt 3. vizsgafeladat:

Szituációs feladatok megoldása, előkészítés diagnosztikai eljárásokhoz, asszisztálás, beavatkozások kivitelezése diagnosztikai eljárások során

A hozzárendelt jellemző vizsgatevékenység:

gyakorlati

Időtartama: 30 perc

A vizsgarészben az egyes feladatok aránya:

1. feladat	25%
2. feladat	25%
3. feladat	50%

7. vizsgarész

A hozzárendelt szakmai követelménymodul azonosítója és megnevezése:

2376-06 Beavatkozás – asszisztálás – dokumentálás

A hozzárendelt 1. vizsgafeladat:

Elméleti ismeretek alkalmazásszintű reprodukálása

A hozzárendelt jellemző vizsgatevékenység:

írásbeli

Időtartama: 60 perc

A hozzárendelt 2. vizsgafeladat:

Elméleti ismeretek felidézése

A hozzárendelt jellemző vizsgatevékenység:

szóbeli

Időtartama: 45 perc (felkészülési idő 30 perc, válaszadási idő 15 perc)

A hozzárendelt 3. vizsgafeladat:

Szituációs feladatok megoldása, előkészítés beavatkozásokhoz, asszisztálás beavatkozásoknál

A hozzárendelt jellemző vizsgatevékenység:

gyakorlati

Időtartama: 30 perc

A vizsgarészben az egyes feladatok aránya:

1. feladat	25%
2. feladat	25%
3. feladat	50%

8. vizsgarész

A hozzárendelt szakmai követelménymodul azonosítója és megnevezése:

2397-06 Fogászati beavatkozások, kezelések

A hozzárendelt 1. vizsgafeladat:

Elméleti ismeretek alkalmazásszintű reprodukálása

A hozzárendelt jellemző vizsgatevékenység:

írásbeli

Időtartama: 100 perc

A hozzárendelt 2. vizsgafeladat:

Elméleti ismeretek felidézése

A hozzárendelt jellemző vizsgatevékenység:
szóbeli

Időtartama: 45 perc (felkészülési idő 30 perc, válaszadási idő 15 perc)

A hozzárendelt 3. vizsgafeladat:

Szituációs gyakorlatok beavatkozásnál, asszisztálás fogászati beavatkozásoknál

A hozzárendelt jellemző vizsgatevékenység:
gyakorlati

Időtartama: 30 perc

A vizsgarészben az egyes feladatok aránya:

1. feladat	30%
2. feladat	25%
3. feladat	45%

9. vizsgarész

A hozzárendelt szakmai követelménymodul azonosítója és megnevezése:

2398-06 Gyermekfogászati és fogsabályozási beavatkozások

A hozzárendelt 1. vizsgafeladat:

Elméleti ismeretek alkalmazásszintű reprodukálása

A hozzárendelt jellemző vizsgatevékenység:
írásbeli

Időtartama: 100 perc

A hozzárendelt 2. vizsgafeladat:

Elméleti ismeretek felidézése

A hozzárendelt jellemző vizsgatevékenység:
szóbeli

Időtartama: 45 perc (felkészülési idő 30, válaszadási idő 15 perc)

A hozzárendelt 3. vizsgafeladat:

Szituációs gyakorlatok megoldása, asszisztálás fogászati beavatkozásoknál

A hozzárendelt jellemző vizsgatevékenység:
gyakorlati

Időtartama: 30 perc

A vizsgarészben az egyes feladatok aránya:

1. feladat	30%
2. feladat	25%
3. feladat	45%

10. vizsgarész

A hozzárendelt szakmai követelménymodul azonosítója és megnevezése:

2399-06 Gyógyszertári asszisztens adminisztratív és ügyviteli feladatai

A hozzárendelt 1. vizsgafeladat:

Elméleti ismeretek alkalmazási szinten történő reprodukálása

A hozzárendelt jellemző vizsgatevékenység:
írásbeli

Időtartama: 60 perc

A hozzárendelt 2. vizsgafeladat:

Elméleti ismeretek felidézése

A hozzárendelt jellemző vizsgatevékenység:

szóbeli

Időtartama: 45 perc (felkészülési idő 30 perc, válaszadási idő 15 perc)

A hozzárendelt 3. vizsgafeladat:

Szituációs feladatok megoldása, adminisztrációs, ügyviteli feladatok kivitelezése

A hozzárendelt jellemző vizsgatevékenység:

gyakorlati

Időtartama: 60 perc

A vizsgarészben az egyes feladatok aránya:

1. feladat 25%

2. feladat 25%

3. feladat 50%

11. vizsgarész

A hozzárendelt szakmai követelménymodul azonosítója és megnevezése:

2400-06 Gyógyszertári asszisztens gyógyszerkészítéssel kapcsolatos feladatai

A hozzárendelt 1. vizsgafeladat:

Elméleti ismeretek alkalmazásszintű reprodukálása

A hozzárendelt jellemző vizsgatevékenység:

írásbeli

Időtartama: 60 perc

A hozzárendelt 2. vizsgafeladat:

Elméleti ismeretek felidézése

A hozzárendelt jellemző vizsgatevékenység:

szóbeli

Időtartama: 45 perc (felkészülési idő 30 perc, válaszadási idő 15 perc)

A hozzárendelt 3. vizsgafeladat:

Szituációs feladatok megoldása, előkészítés gyógyszerek elkészítéséhez, feladatok kivitelezése

A hozzárendelt jellemző vizsgatevékenység:

gyakorlati

Időtartama: 60 perc

A vizsgarészben az egyes feladatok aránya:

1. feladat 25%

2. feladat 25%

3. feladat 50%

12. vizsgarész

A hozzárendelt szakmai követelménymodul azonosítója és megnevezése:

2730-06 Gyógyszertári asszisztens gyógyszerellátással kapcsolatos feladatai

A hozzárendelt 1. vizsgafeladat:

Elméleti ismeretek alkalmazásszintű reprodukálása

A hozzárendelt jellemző vizsgatevékenység:

írásbeli

Időtartama: 60 perc

A hozzárendelt 2. vizsgafeladat:

Elméleti ismeretek felidézése

A hozzárendelt jellemző vizsgatevékenység:

szóbeli

Időtartama: 45 perc (felkészülési idő 30 perc, válaszadási idő 15 perc)

A hozzárendelt 3. vizsgafeladat:

Szituációs feladatok megoldása, előkészítés gyógyszerellátással kapcsolatos feladatok kivitelezése

A hozzárendelt jellemző vizsgatevékenység:

gyakorlati

A vizsgarészben az egyes feladatok aránya:

1. feladat 25%

2. feladat 25%

3. feladat 50%

13. vizsgarész

A hozzárendelt szakmai követelménymodul azonosítója és megnevezése:

2372-06 Audiológia

A hozzárendelt 1. vizsgafeladat:

A fül, mint érzékszerv; Audiometria; Pedaaudiológia

A hozzárendelt jellemző vizsgatevékenység:

írásbeli

Időtartama: 240 perc

A hozzárendelt 2. vizsgafeladat:

Audiometriai mérések kivitelezése

A hozzárendelt jellemző vizsgatevékenység:

gyakorlati

Időtartama: 120 perc

A vizsgarészben az egyes feladatok aránya:

1. feladat 60%

2. feladat 40%

14. vizsgarész

A hozzárendelt szakmai követelménymodul azonosítója és megnevezése:

2432-06 EEG szakasszisztensi tevékenységek elmélete és gyakorlata

A hozzárendelt 1. vizsgafeladat:

Elméleti ismeretek alkalmazásszintű reprodukálása

A hozzárendelt jellemző vizsgatevékenység:

írásbeli

Időtartama: 60 perc

A hozzárendelt 2. vizsgafeladat:

Elméleti ismeretek felidézése

A hozzárendelt jellemző vizsgatevékenység:

szóbeli

Időtartama: 45 perc (felkészülési idő 30 perc, válaszadási idő 15 perc)

A hozzárendelt 3. vizsgafeladat:

Szituációs feladat elvégzése, előkészítés a vizsgálatokhoz, a vizsgálatoknál asszisztálás, vizsgálatok kivitelezése

A hozzárendelt jellemző vizsgatevékenység:

gyakorlati

Időtartama: 30 perc

A vizsgarészben az egyes feladatok aránya:

1. feladat 25%

2. feladat 25%

3. feladat 50%

15. vizsgarész

A hozzárendelt szakmai követelménymodul azonosítója és megnevezése:

2433-06 Irodatechnika és ügyvitel

A hozzárendelt 1. vizsgafeladat:

Elméleti ismeretek alkalmazási szinten történő reprodukálása

A hozzárendelt jellemző vizsgatevékenység:

írásbeli

Időtartama: 60 perc

A hozzárendelt 2. vizsgafeladat:

Elméleti ismeretek felidézése

A hozzárendelt jellemző vizsgatevékenység:

szóbeli

Időtartama: 45 perc (felkészülési idő 30 perc, válaszadási idő 15 perc)

A hozzárendelt 3. vizsgafeladat:

Szituációs feladatok megoldása

A hozzárendelt jellemző vizsgatevékenység:

gyakorlati

Időtartama: 120 perc

A vizsgarészben az egyes feladatok aránya:

1. feladat 25%

2. feladat 25%

3. feladat 50%

16. vizsgarész

A hozzárendelt szakmai követelménymodul azonosítója és megnevezése:

2728-06 Informatika és gazdasági ismeretek

A hozzárendelt 1. vizsgafeladat:

Elméleti ismeretek alkalmazási szinten történő reprodukálása

A hozzárendelt jellemző vizsgatevékenység:

írásbeli

Időtartama: 60 perc

A hozzárendelt 2. vizsgafeladat:

Elméleti ismeretek felidézése

A hozzárendelt jellemző vizsgatevékenység:

szóbeli

Időtartama: 45 perc (felkészülési idő 30 perc, válaszadási idő 15 perc)

A hozzárendelt 3. vizsgafeladat:

Szituációs feladatok megoldása, megadott informatikai, gazdasági feladatok kivitelezése

A hozzárendelt jellemző vizsgatevékenység:

gyakorlati

Időtartama: 200 perc

A vizsgarészben az egyes feladatok aránya:

1. feladat 25%

2. feladat 25%

3. feladat 50%

17. vizsgarész

A hozzárendelt szakmai követelménymodul azonosítója és megnevezése:

2434-06 A fizioterápia elmélete és gyakorlata

A hozzárendelt 1. vizsgafeladat:

Elméleti ismeretek alkalmazásszintű reprodukálása

A hozzárendelt jellemző vizsgatevékenység:

írásbeli

Időtartama: 60 perc

A hozzárendelt 2. vizsgafeladat:

Elméleti ismeretek felidézése

A hozzárendelt jellemző vizsgatevékenység:

szóbeli

Időtartama: 45 perc (felkészülési idő 30 perc, válaszadási idő 15 perc)

A hozzárendelt 3. vizsgafeladat:

Szituációs feladatok megoldása, előkészítés fizioterápiás eljárásokhoz, a tevékenységek kivitelezése

A hozzárendelt jellemző vizsgatevékenység:

gyakorlati

Időtartama: 60 perc

A vizsgarészben az egyes feladatok aránya:

1. feladat 25%

2. feladat 25%

3. feladat 50%

18. vizsgarész

A hozzárendelt szakmai követelménymodul azonosítója és megnevezése:

2437-06 Gyógyszerkiadás

A hozzárendelt 1. vizsgafeladat:

Elméleti ismeretek alkalmazásszintű reprodukálása

A hozzárendelt jellemző vizsgatevékenység:

írásbeli

Időtartama: 60 perc

A hozzárendelt 2. vizsgafeladat:

Elméleti ismeretek felidézése

A hozzárendelt jellemző vizsgatevékenység:

szóbeli

Időtartama: 45 perc (felkészülési idő 30 perc, válaszadási idő 15 perc)

A hozzárendelt 3. vizsgafeladat:

Szituációs feladatok megoldása, gyógyszerek kiadásának előkészítése, feladatok kivitelezése

A hozzárendelt jellemző vizsgatevékenység:

gyakorlati

Időtartama: 30 perc

A vizsgarészben az egyes feladatok aránya:

1. feladat 25%

2. feladat 25%

3. feladat 50%

19. vizsgarész

A hozzárendelt szakmai követelménymodul azonosítója és megnevezése:

2373-06 Hallásakusztika

A hozzárendelt 1. vizsgafeladat:

Műszaki ismeretek;

Hallásrehabilitáció

A hozzárendelt jellemző vizsgatevékenység:

írásbeli

Időtartama: 240 perc

A hozzárendelt 2. vizsgafeladat:

Hallórendszer illesztés elmélete

A hozzárendelt jellemző vizsgatevékenység:

szóbeli

Időtartama: 45 perc (felkészülési idő 30 perc, válaszadási idő 15 perc)

A hozzárendelt 3. vizsgafeladat:

Hallórendszer illesztés;

Egyéni mintavétel

A hozzárendelt jellemző vizsgatevékenység:

gyakorlati

Időtartama: 120 perc

A vizsgarészben az egyes feladatok aránya:

1. feladat 30%

2. feladat 30%

3. feladat 40%

20. vizsgarész

A hozzárendelt szakmai követelménymodul azonosítója és megnevezése:

2435-06 Kardiológia

A hozzárendelt 1. vizsgafeladat:

Elméleti ismeretek alkalmazásszintű reprodukálása

A hozzárendelt jellemző vizsgatevékenység:

írásbeli

Időtartama: 60 perc

A hozzárendelt 2. vizsgafeladat:

Elméleti ismeretek felidézése

A hozzárendelt jellemző vizsgatevékenység:
szóbeli

Időtartama: 45 perc (felkészülési idő 30 perc, válaszadási idő 15 perc)

A hozzárendelt 3. vizsgafeladat:

Szituációs feladatok megoldása, előkészítés kardiológiai vizsgálatokhoz, a vizsgálatok kivitelezése

A hozzárendelt jellemző vizsgatevékenység:
gyakorlati

Időtartama: 60 perc

A vizsgarészben az egyes feladatok aránya:

1. feladat 25%

2. feladat 25%

3. feladat 50%

21. vizsgarész

A hozzárendelt szakmai követelménymodul azonosítója és megnevezése:

2438-06 Angiológia

A hozzárendelt 1. vizsgafeladat:

Elméleti ismeretek alkalmazásszintű reprodukálása

A hozzárendelt jellemző vizsgatevékenység:
írásbeli

Időtartama: 60 perc

A hozzárendelt 2. vizsgafeladat:

Elméleti ismeretek felidézése

A hozzárendelt jellemző vizsgatevékenység:
szóbeli

Időtartama: 45 perc (felkészülési idő 30 perc, válaszadási idő 15 perc)

A hozzárendelt 3. vizsgafeladat:

Szituációs feladatok megoldása, előkészítés vizsgálatokhoz, feladatok kivitelezése, asszisztálás beavatkozásoknál

A hozzárendelt jellemző vizsgatevékenység:
gyakorlati

Időtartama: 60 perc

A vizsgarészben az egyes feladatok aránya:

1. feladat 25%

2. feladat 25%

3. feladat: 50%

22. vizsgarész

A hozzárendelt szakmai követelménymodul azonosítója és megnevezése:

2410-06 Fogászati higiénikus tevékenysége fogászati kezeléseknél

A hozzárendelt 1. vizsgafeladat:

A fogászati kezelések szakmai ismereteinek alkalmazása a klinikai fogászati higiénikus tevékenységében a konzerváló fogászat, a fogpótlástan, a szájszűrés, a szájszűrés, a szájszűrés, a szájszűrés, a parodontológia, a gyermekfogászati szakellátás során.

A hozzárendelt jellemző vizsgatevékenység:
írásbeli

Időtartama: 90 perc

A hozzárendelt 2. vizsgafeladat:

A fogászati szakellátás és kezelések során a szájhigiéné lehetőségeinek bemutatása, valamint a prevenció szemléletének jelentősége.

A hozzárendelt jellemző vizsgatevékenység:

szóbeli

Időtartama: 45 perc (felkészülési idő 30 perc, válaszadási idő 15 perc)

A hozzárendelt 3. vizsgafeladat:

Szituációs feladatok megoldása, fogászati kezelésekhöz előkészítés, asszisztálás beavatkozásoknál, feladatok kivitelezése

A hozzárendelt jellemző vizsgatevékenység:

gyakorlati

Időtartama: 30 perc

A vizsgarészben az egyes feladatok aránya:

1. feladat	25%
2. feladat	25%
3. feladat	50%

23. vizsgarész

A hozzárendelt szakmai követelménymodul azonosítója és megnevezése:

2411-06 Fogászati prevenció, szájhigiéné

A hozzárendelt 1. vizsgafeladat:

A fogászati prevenció és a szájhigiéné kapcsolatának bemutatása a korszerű anyagok eszközök ismeretében. A prevenció lehetőségei és a preventív szemlélet kialakítása a fogászati gyakorlatban, a klinikai fogászati higiénikus tevékenysége során.

A hozzárendelt jellemző vizsgatevékenység:

írásbeli

Időtartama: 90 perc

A hozzárendelt 2. vizsgafeladat:

Szituációs feladatok megoldása, fogászati prevenció feladatok kivitelezése

A hozzárendelt jellemző vizsgatevékenység:

gyakorlati

Időtartama: 60 perc

A vizsgarészben az egyes feladatok aránya:

1. feladat	50%
2. feladat	50%

24. vizsgarész

A hozzárendelt szakmai követelménymodul azonosítója és megnevezése:

2436-06 Szemészeti eljárások elmélete és gyakorlata

A hozzárendelt 1. vizsgafeladat:

Elméleti ismeretek alkalmazásszintű reprodukálása

A hozzárendelt jellemző vizsgatevékenység:

írásbeli

Időtartama: 60 perc

A hozzárendelt 2. vizsgafeladat:

Elméleti ismeretek felidézése

A hozzárendelt jellemző vizsgatevékenység:

szóbeli

Időtartama: 45 perc (felkészülési idő 30 perc, válaszadási idő 15 perc)

A hozzárendelt 3. vizsgafeladat:

Szituációs feladatok megoldása, előkészítés szemészeti beavatkozásokhoz, vizsgálatokhoz, asszisztálás beavatkozásoknál, feladatok kivitelezése

A hozzárendelt jellemző vizsgatevékenység:
gyakorlati

Időtartama: 60 perc (felkészülési idő 30 perc, válaszadási idő 30)

A vizsgarészben az egyes feladatok aránya:

1. feladat	25%
2. feladat	25%
3. feladat	50%

3. A szakmai vizsga értékelése%-osan:

Az 52 720 01 0010 52 01 azonosító számú, Általános asszisztens megnevezésű elágazáshoz rendelt vizsgarészek és ezek súlya a vizsga egészében

1. vizsgarész: 10
2. vizsgarész: 10
3. vizsgarész: 10
4. vizsgarész: 10
5. vizsgarész: 20
6. vizsgarész: 20
7. vizsgarész: 20

Az 52 720 01 0010 52 02 azonosító számú, Fogászati asszisztens megnevezésű elágazáshoz rendelt vizsgarészek és ezek súlya a vizsga egészében

1. vizsgarész: 10
2. vizsgarész: 15
3. vizsgarész: 15
4. vizsgarész: 10
8. vizsgarész: 25
9. vizsgarész: 25

Az 52 720 01 0010 52 03 azonosító számú, Gyógyszertári asszisztens megnevezésű elágazáshoz rendelt vizsgarészek és ezek súlya a vizsga egészében

1. vizsgarész: 10
2. vizsgarész: 10
3. vizsgarész: 10
4. vizsgarész: 10
10. vizsgarész: 20
11. vizsgarész: 20
12. vizsgarész: 20

Az 52 720 01 0001 54 01 azonosító számú, Audiológiai szakasszisztens megnevezésű ráépüléshez rendelt vizsgarészek és ezek súlya a vizsga egészében

13. vizsgarész: 100

Az 52 720 01 0001 54 02 azonosító számú, EEG szakasszisztens megnevezésű ráépüléshez rendelt vizsgarészek és ezek súlya a vizsga egészében

14. vizsgarész: 100

Az 52 720 01 0001 54 03 azonosító számú, Egészségügyi operátor megnevezésű ráépüléshez rendelt vizsgarészek és ezek súlya a vizsga egészében

15. vizsgarész: 50

16. vizsgarész: 50

Az 52 720 01 0001 54 04 azonosító számú, Fizioterápiás szakasszisztens megnevezésű ráépüléshez rendelt vizsgarészek és ezek súlya a vizsga egészében

17. vizsgarész: 100

Az 52 720 01 0001 54 05 azonosító számú, Gyógyszerkiadó szakasszisztens megnevezésű ráépüléshez rendelt vizsgarészek és ezek súlya a vizsga egészében

18. vizsgarész: 100

Az 52 720 01 0001 54 06 azonosító számú, Hallásakusztikus szakasszisztens megnevezésű ráépüléshez rendelt vizsgarészek és ezek súlya a vizsga egészében

19. vizsgarész: 100

Az 52 720 01 0001 54 07 azonosító számú, Kardiológiai és angiológiai szakasszisztens ráépüléshez rendelt vizsgarészek és ezek súlya a vizsga egészében

20. vizsgarész: 50

21. vizsgarész: 50

Az 52 720 01 0001 54 08 azonosító számú, Klinikai fogászati higiénikus megnevezésű ráépüléshez rendelt vizsgarészek és ezek súlya a vizsga egészében

22. vizsgarész: 50

23. vizsgarész: 50

Az 52 720 01 0001 54 09 azonosító számú, Szemészeti szakasszisztens megnevezésű ráépüléshez rendelt vizsgarészek és ezek súlya a vizsga egészében

24. vizsgarész: 100

4. A szakmai vizsgarészek alóli felmentés feltételei

A szakképesítéshez rendelt vizsgarészek valamelyikének korábbi teljesítése.

5. A szakmai vizsga értékelésének a szakmai vizsgaszabályzattól eltérő szempontja

**VI.
ESZKÖZ- ÉS FELSZERELÉSI JEGYZÉK**

A képzési feladatok teljesítéséhez szükséges eszközök és felszerelések minimuma	Általános asszisztens	Fogászati asszisztens	Gyógyszertári asszisztens	Audiológiai szakasszisztens	EEG szakasszisztens	Egészségügyi operátor	Fizioterápiás szakasszisztens	Gyógyszerkiadó szakasszisztens	Hallásakusztikus	Kardiológiai és angiológiai szakasszisztens	Klinikai fogászati higiénikus	Szemészeti szakasszisztens
Készenléti táska	X	X	X	X	X	X	X	X	X	X	X	X
Reanimáció eszközei	X	X	X	X	X	X	X	X	X	X	X	X
Légútbiztosítás eszközei	X	X	X	X	X	X	X	X	X	X	X	X
Első ellátás, elsősegélynyújtás eszközei	X	X	X									
Beavatkozások, vizsgálatok eszközei, műszerei	X	X	X	X	X		X		X	X	X	X
Monitorozás eszközei	X	X		X	X		X		X	X	X	X
Diagnosztikai eszközök	X	X		X	X		X		X	X	X	X
Gyógyszerelés eszközei	X	X		X	X		X			X		X
Infúziós készülék	X				X					X		X
Kötészek, rögzítő eszközök	X	X	X	X	X	X	X	X	X	X	X	X
Szájsebészetben alkalmazott eszközök	X	X									X	
Fogászati eszközök	X	X									X	
Fogszabályozásnál alkalmazott eszközök	X	X									X	
Fogászati röntgen készülék	X	X										
Gyógyszer technológiai eszközök	X		X					X				
Mérőműszerek, mérlegek	X	X	X				X	X				
Audiológiai és hallásakusztikai eszközök és műszerek	X			X					X			
Fizioterápiás eszközök és műszerek	X						X					
EEG, EKG és ultrahang vezérelt vizsgáló műszerek	X				X	X				X		X
Szemészeti vizsgáló eszközök, műszerek	X											X
Kardiológiai és angiológiai vizsgálatok eszközei és műszerei	X									X		
Dokumentumok	X	X	X	X	X	X	X	X	X	X	X	X
Archiválás eszközei	X	X	X	X	X	X	X	X	X	X	X	X
Számítógép konfiguráció és perifériák	X	X	X	X	X	X	X	X	X	X	X	X
Irodatechnikai eszközök						X						
Általános és egészségügyi célú programok						X						

**VII.
EGYEBEK**

A szakmai vizsgabizottságba való részvételre kijelölt szakmai szervezet:
Magyar Egészségügyi Szakdolgozói Kamara (a tagozatainak bevonásával).

Iskolai rendszerű képzéseknél az összefüggő szakmai gyakorlat időtartama: 90 óra.

AZ 1. SZÁMÚ MELLÉKLET 5. SORSZÁM ALATT KIADOTT SZAKKÉPESÍTÉS SZAKMAI ÉS
VIZSGAKÖVETELMÉNYEIEGÉSZSÉGÜGYI GYAKORLATVEZETŐ
SZAKKÉPESÍTÉS SZAKMAI ÉS VIZSGAKÖVETELMÉNYEI

I.

ORSZÁGOS KÉPZÉSI JEGYZÉKBEN SZEREPLŐ ADATOK

1. A szakképesítés azonosító száma: 54 146 01 0000 00 00
2. A szakképesítés megnevezése: Egészségügyi gyakorlatvezető

3. Szakképesítések köre:

3.1	Részsakképesítés	Nincs	
-----	------------------	-------	--

3.2	Elágazás	Nincs	
-----	----------	-------	--

3.3	Ráépülés	Nincs	
-----	----------	-------	--

4. Hozzárendelt FEOR szám: 3419

5. Képzés maximális időtartama:

Szakképesítés megnevezése	Szakképzési évfolyamok száma	Óraszám
Egészségügyi gyakorlatvezető	-	1200

**II.
EGYÉB ADATOK****SZAKKÉPESÍTÉS MEGNEVEZÉSE:** **Egészségügyi gyakorlatvezető**

1. A képzés megkezdésének szükséges feltételei:

Bemeneti kompetenciák: –

Iskolai előképzettség: érettségi vizsga

Szakmai előképzettség: egészségügyi szakképesítés

Előírt gyakorlat: egészségügyi szolgáltatás területén eltöltött 2 év szakmai gyakorlat

Elérhető kreditek mennyisége: –

Pályaalkalmassági követelmények: –

Szakmai alkalmassági követelmények: –

- | | | |
|----|---|-----------------|
| 2. | Elmélet aránya: | 50% |
| 3. | Gyakorlat aránya: | 50% |
| 4. | Szakmai alapképzés (iskolai rendszerben): | – |
| | Időtartama (évben vagy félévben): | – |
| 5. | Szintvizsga (iskolai rendszerben): | nem szervezhető |
| | Ha szervezhető, mikor: | – |
| 6. | Egészségi alkalmassági vizsgálat: | szükséges |

III.
MUNKATERÜLET

1. A szakképesítéssel legjellemzőbben betölthető munkakör, foglalkozás:

A munkakör, foglalkozás	
FEOR száma	FEOR megnevezése
3419	Egyéb pedagógusok

2. A szakképesítés munkaterületének rövid, jellemző leírása:

Az egészségügyi gyakorlatvezető az egészségügyi tevékenységet végző team azon tagja, aki a különböző ellátási/szolgáltatási területeken, gyakorlati oktatás keretében, a szakmai elméleti képzéssel és a szakképzési dokumentumokkal összhangban megfelelően felkészíti a tanulókat a választott hivatásuk gyakorlására, szakmai kompetencia megszerzésére

Közreműködik a tanulók pályára nevelésében, optimális tanulói környezet kialakításában, részt vesz tudásmenedzsmentben a különböző képzési formák, módszerek alkalmazásával, fejlesztésével

Részt vesz a szakmai vizsga előkészítésében, tanuló értékelésében

3. A szakképesítéssel rokon szakképesítések:

A szakképesítéssel rokon szakképesítések	
azonosító száma	megnevezése
-	-

IV. SZAKMAI KÖVETELMÉNYEK

A szakmai követelménymodulok felsorolása:

A szakmai követelménymodul azonosítója és megnevezése:

2344-06 Pedagógiai interakció

A szakmai követelménymodul tartalma:

Feladatprofil:

Hatékonyan alkalmazza a pedagógiai kommunikációs technikákat
Intézményen belül és kívül kapcsolatot tart a szakképzésben résztvevő szereplőkkel
Etikett és a szakmai protokoll szabályait betartja
Gyógyító team tagjaival együttműködik
Alkalmazza az egészségügyi szolgáltatásokra/szolgáltatókra vonatkozó jogszabályokat
Alkalmazza a közoktatási és szakképzési jogszabályokat
Alkalmazza a felnőttképzési jogszabályokat
Részt vesz a felnőttképzési szabályoknak megfelelő adatszolgáltatásban
Betartja és betartatja a szakmai és etikai normákat
Alkalmazza a munkahelyi szervezeti és működési szabályokat
Betegjogokat érvényesíti
Esélyegyenlőséget biztosít
Jelzi a családon belüli erőszakkal, gyermekbántalmazással összefüggő problémákat
Adatvédelmi szabályokat betartja és betartatja
Kapcsolatot tart fenn szakképző intézmények szakmai munkaközösségeivel, pályaválasztási tanácsadókkal
Kapcsolatot tart munkaügyi központokkal
Közreműködik a tanulók veszélyeztetésének megelőzésében
Adatokat rendszerez, értelmez, ábrázol
Statisztikai elemzéseket végez
Kutatási tervet készít
A kutatás eszközeit, módszereit alkalmazza
Publikál
Pályázatok figyelésében, készítésében részt vesz

Tulajdonságprofil:

Szakmai kompetenciák:

A típus megjelölésével a szakmai ismeretek:

- A Konfliktuskezelési technikák
- C Segítő technikák
- A Problémamegoldó stratégiák
- B Kapcsolatteremtési technikák
- B Kapcsolattartási technikák
- A Kompetencia meghatározása
- A Munkakapcsolatok etikai vonatkozásai
- A A pedagógiai kommunikáció jellemzői
- A Pedagógiai etika és etikett
- C Közoktatás jogi szabályai
- C Szakképzés jogi szabályai
- C Felnőttképzés jogi szabályai
- C Családjog, gyermekek védelméről és a gyámügyi igazgatásról szóló jog
- C Esélyegyenlőség joga
- B Munkavégzés jogi szabályozása
- C Titokvédelem, adatvédelem
- C Kutatási módszerek

B	Kutatás tervezése
C	Kutatási eredmények feldolgozása
C	Kutatási eredmények értelmezése
B	Kutatási jelentés
B	Szakmai eljárásrendek, protokollok, standardok kidolgozása
C	A publikálás alapszabályai
C	A publikációk fajtái, szerkezete
C	Pályázatírási alapismeretek
C	Pályázatfigyelés
C	Teendők a pályázat megnyerése után

A szint megjelölésével a szakmai készségek:

5	Információforrások kezelése
2	Diagram, nomogram kitöltése, készítése informatikai eszközökkel, és értelmezése
4	Informatikai eszközök alkalmazása
5	Olvasott szakmai szöveg megértése
5	Szakmai nyelvű íráskészség, fogalmazás írásban
5	Szakmai nyelvű hallott szöveg megértése
5	Szakmai nyelvű beszédkésztség
3	Idegen nyelvű olvasott szöveg megértése
3	Idegen nyelvű fogalmazás írásban
3	Idegen nyelvű kézírás
3	Idegen nyelvű hallott szöveg megértése
3	Idegen nyelvű beszédkésztség
3	Telefonálás idegen nyelven
5	Oktatástechnikai eszközök alkalmazása
4	Telekommunikációs eszközök alkalmazása

Személyes kompetenciák:

Szervezőképesség

Türelem

Fejlődőképesség, önfejlesztés

Önállóság

Döntésképeség

Megbízhatóság

Precizitás

Társas kompetenciák:

Interperszonális rugalmasság

Irányítási készség

Prezentációs készség

Adekvát metakommunikáció

Közérthetőség

Módszerkompetenciák:

Rendszerekben való gondolkodás

Gyakorlatias feladatértelmezés

Áttekintő képesség

Kreativitás, ötletgazdagság

Tervezés

Lényegfelismerés (lényeglátás)

Módszeres munkavégzés

Problémaelemzés, -feltárás

A szakmai követelménymodul azonosítója és megnevezése:

2345-06 Szakmódszertan

A szakmai követelménymodul tartalma:

Feladatprofil:

Részt vesz a helyi oktatási program (szakmai program), szakképzési program és a felnőttképzési program készítésében

Óravázlatot, tanmenetet készít

Központi programnak megfelelő gyakorlati munkaprogramot készít

Szakmai képzési programon alapuló tájékoztatást végez

Oktatási algoritmust készít

Beiskolázási és továbbképzési terv készítésében részt vesz

Gondoskodik a tanulók/hallgatók szociális helyiségeiről, tanulói juttatásokról az intézmények között létrejött megállapodás alapján

A gyakorlatok személyi és tárgyi feltételeit a szakképzési szabályok szerint megteremti

Alkalmazza a tűzvédelmi, munkavédelmi, balesetvédelmi, környezetvédelmi előírásokat, szabályokat

Munkáját költséghatékonyan és biztonságosan végzi

Fejlesztési tervet készít

Minőségügyi alapelveket, módszereket, technikákat alkalmaz

Alkalmazza a szakmai protokollokat, irányelveket, standardokat

Menedzsment feladatot lát el

Részt vesz a tanuló karrierterv készítésében

Alkalmazza a szakmai-, képzési- és vizsgakövetelményekben előírtakat

Alkalmazza a központi- és helyi oktatási programban (szakmai programban), valamint felnőttképzési programokban leírtakat

Alkalmazza az egészségfejlesztés módszereit

Felkészíti a szakképzések szakmai vizsgáira a tanulókat

Gyakorlati feladatot készít

Tutori feladatokat lát el

Mentori feladatokat lát el

Részt vesz az elméletigényes gyakorlati oktatásban

Tanulásmódszertani tanácsokat ad

Vezeti a tanulói/hallgatói dokumentációt

Vezeti a szakképzéssel összefüggő dokumentációt

Koordinálja a képző / vizsgaszervező intézmény és a gyakorlólé hely együttműködési igényeit

Team-munkában dolgozik

Csoportokat szervez és működtet

Megszervezi a tanulók/hallgatók fogadását

Megfelelő munkakörülményeket biztosít

Alkalmazkodik az oktatás szervezésével a napi munkamenethez

Vezeti a gyakorlatokat a szakmai és vizsgakövetelményekben, képzési programban megfogalmazott elvárt, fejlesztendő feladatprofil szintek alapján és a szakmai kompetenciák szerint

Esetbemutatót, szimulációt és egyéb atipikus tanítási módszereket alkalmaz

Közreműködik a pedagógiai értékelés, szakmai értékelés, szakmai vizsga ellenőrzésének szervezésében és lebonyolításában, dokumentálásában

Közreműködik a tanuló pályakövetési rendszerének kialakításában

Tulajdonságprofil:

Szakmai kompetenciák:

A típus megjelölésével a szakmai ismeretek:

- A Tudás jellemzői és megjelenési formái: ismeretek, operátorok
- A Tanulásmódszertani technikák
- A Tanügyi, szakképzési dokumentumok és alkalmazásuk
- C Megismerési folyamat
- B Pedagógiai folyamat, módszerek hatása
- C Informális nevelés hatása
- B Formális nevelés hatása
- C Magyar közoktatási rendszer
- A Egészségügyi szakképzési rendszer
- A Egészségügyi továbbképzési rendszer
- A Oktatási algoritmusok
- A Gyakorlati készségek kialakítása
- A Gyakorlati oktatási módszerek
- A Gyakorlatszervezés folyamata
- A Szakmai vizsga szervezése
- A Értékelés módszerei
- C Személyiségfejlődés folyamata
- B Személypercepció
- C Különböző életkorok fejlődési jellemzői (serdülőkor, ifjúkor, felnőttkor)
- D Személyiségzavarok fajtái és jellemzői
- C Szerepelmélet fogalmai
- C Szociális tanulás jelentősége
- A Egyén és közösség kapcsolata
- A Csoportdinamika
- C Devianciák
- C Munkavédelmi, tűzvédelmi, környezetvédelmi szabályok
- A Szakmai gyakorlatok dokumentációs rendszere
- C Tanulási segédletek készítése
- A Szakmai etikett
- C Szakmai kapcsolati rendszer
- A Vizsgatechnikák
- A Pályaorientáció, pályakövetés
- A Szakmai identifikáció kialakítása
- A Karriertervezés
- B Egészségfejlesztési módszerek
- B Egészségkultúra
- C Népegészségügyi mutatók
- C Egészségszociológiai jelenségek
- B Szervezeti kultúra
- C Piackutatás
- C Marketingtechnikák
- C Stratégiai menedzsment
- C Gazdálkodási alapfolyamatok
- C Minőségügyi alapok, eljárások, Magyar Egészségügyi Ellátási Standardok
- A Vezetői technikák
- A HR technikák
- C Egészségszociológia
- C Egészségügy szociológiája

B	Andragógiai alapismeretek
B	A felnőttek tanulási jellemzői, módszerei
B	Kompetencia
C	Pedagógiai irányzatok
C	Oktatáseméleti irányzatok
B	A tanuló önálló munkájára alapozott oktatás: távképzés, tréning, atipikus tanítási módszerek
B	A tutor, mentor feladatai
B	Life long learning
B	A tanulás formái
B	A szakmai képzések módszertana: elméleti módszertan
A	Követelmény taxonómiák
A	A követelmények és a pedagógiai értékelés kapcsolata
A	Kérdéskultúra a pedagógiában
C	Szakképzési rendszerek: adaptív, duális, moduláris, kompetencia alapú

A szint megjelölésével a szakmai készségek:

5	Információforrások kezelése
5	Oktatástechnikai eszközök alkalmazása
4	Informatikai eszközök használata
4	Telekommunikációs eszközök alkalmazása
5	Olvasott szakmai szöveg megértése
5	Szakmai nyelvű íráskészség, fogalmazás írásban
5	Szakmai nyelvű hallott szöveg megértése
5	Szakmai nyelvű beszédkészség
3	Idegen nyelvű olvasott szöveg megértése
3	Idegen nyelvű fogalmazás írásban
3	Idegen nyelvű kézírás
3	Idegen nyelvű hallott szöveg megértése
3	Idegen nyelvű beszédkészség
3	Telefonálás idegen nyelven
2	Diagram, nomogram olvasása, értelmezése
2	Diagram, nomogram kitöltése, készítése

Személyes kompetenciák:

Érzelmi stabilitás, kiegyensúlyozottság

Szervezőkészség

Türelem

Fejlődőképesség, önfejlesztés

Döntésképesség

Precizitás

Külső megjelenés

Társas kompetenciák:

Interperszonális rugalmasság

Irányítási készség

Prezentációs készség

Konfliktusmegoldó készség

Közérthetőség

Módszerkompetenciák:

Rendszerekben való gondolkodás

Áttekintő képesség

Kritikus gondolkodás

Kreativitás, ötletgazdagság

Tervezés

Helyzetfelismerés

Ismeretek helyén való alkalmazása

Az 54 146 01 0000 00 00 azonosító számú, Egészségügyi gyakorlatvezető megnevezésű szakképesítés szakmai követelménymoduljainak	
azonosítója	megnevezése
2344-06	Pedagógiai interakció
2345-06	Szaktárgyszertan

V.
VIZSGÁZTATÁSI KÖVETELMÉNYEK

1. A szakmai vizsgára bocsátás feltételei:

Iskolarendszeren kívüli képzésben a szakképesítés 2345-06 Szakmódszertan követelmény moduljaiból modulzáró vizsga teljesítése

Képzési programban meghatározott szakmai gyakorlat teljesítésének igazolása

Az 1. vizsgarész megkezdésének feltétele a vizsgarészben meghatározott témában, minimum 10, maximum 30 oldal terjedelemben elkészített szakdolgozat beadása a vizsgát megelőzően.

2. A szakmai vizsga részei:**1. vizsgarész**

A hozzárendelt szakmai követelménymodul azonosítója és megnevezése:

2344-06 Pedagógiai interakció

A hozzárendelt 1. vizsgafeladat:

Szakmai kommunikáció, szakmai etikai és jogi ismeretek és kutatás, pedagógiai kutatás témakörökből szakdolgozat véde

A hozzárendelt jellemző vizsgatevékenység:
szóbeli

Időtartama: 45 perc (felkészülési idő 30 perc, válaszadási idő 15 perc)

A vizsgarészben az egyes feladatok aránya:

1. feladat 100%

2. vizsgarész

A hozzárendelt szakmai követelménymodul azonosítója és megnevezése:

2345-06 Szakmódszertan

A hozzárendelt 1. vizsgafeladat:

Pedagógia, szakmódszertan, egészségpedagógia és menedzsment témakörökből feladatok

A hozzárendelt jellemző vizsgatevékenység:
szóbeli

Időtartama: 45 perc (felkészülési idő 30 perc, válaszadási idő 15 perc)

A hozzárendelt 2. vizsgafeladat:

Pedagógia, szakmódszertan, egészségpedagógia és menedzsment témakörökből feladatok

A hozzárendelt jellemző vizsgatevékenység:
gyakorlati

Időtartama: 45 perc

A vizsgarészben az egyes feladatok aránya:

1. feladat 50%

2. feladat 50%

3. A szakmai vizsga értékelése %-osan:

Az 54 146 01 0000 00 00 azonosító számú, Egészségügyi gyakorlatvezető megnevezésű szakképesítéshez rendelt vizsgarészek és ezek súlya a vizsga egészében

1. vizsgarész: 20

2. vizsgarész: 80

4. A szakmai vizsgarészek alóli felmentés feltételei

Az 1. vizsgarész alól felmentést kap az egészségügyi felsőoktatásban oklevelet szerzett vizsgázó.

5. A szakmai vizsga értékelésének a szakmai vizsgaszabályzattól eltérő szempontja

**VI.
ESZKÖZ- ÉS FELSZERELÉSI JEGYZÉK**

A képzési feladatok teljesítéséhez szükséges eszközök és felszerelések minimuma	
Oktatástechnikai eszközök	X
Oktatásügyi dokumentumok	X
Számítógép konfiguráció	X
Projektor	X

**VII.
EGYEBEK**

A szakmai vizsgabizottságban való részvételre kijelölt szakmai szervezet:
Magyar Egészségügyi Szakdolgozói Kamara (a szakmai tagozatainak bevonásával).

AZ 1. SZÁMÚ MELLÉKLET 6. SORSZÁM ALATT KIADOTT SZAKKÉPESÍTÉS SZAKMAI ÉS
VIZSGAKÖVETELMÉNYEI

EGÉSZSÉGÜGYI KÁRTEVŐIRTÓ-FERTŐTLENÍTŐ
SZAKKÉPESÍTÉS SZAKMAI ÉS VIZSGAKÖVETELMÉNYEI

I.

ORSZÁGOS KÉPZÉSI JEGYZÉKBEN SZEREPLŐ ADATOK

1. A szakképesítés azonosító száma: 31 853 02
2. A szakképesítés megnevezése: Egészségügyi kártevőirtó-fertőtlenítő

3. Szakképesítések köre:

3.1	Részsakképesítés	Nincs	
-----	------------------	-------	--

3.2	Elágazás		
		Azonosító szám:	31 853 02 0010 31 01
		Megnevezés:	Egészségőr-fertőtlenítő
		Azonosító szám:	31 853 02 0010 31 02
		Megnevezés:	Egészségügyi kártevőirtó szakmunkás
		Azonosító szám:	31 853 02 0010 31 03
		Megnevezés:	Fertőtlenítő sterilizáló

3.3	Ráépülés		
		Azonosító szám:	31 853 02 0001 52 01
		Megnevezés:	Egészségügyi gázmester

4. Hozzárendelt FEOR szám: 5353

5. Képzés maximális időtartama:

Szakképesítés/Ráépülés megnevezése	Szakképzési évfolyamok száma	Óraszám
Egészségügyi kártevőirtó-fertőtlenítő	-	1200
Egészségügyi gázmester	-	1200

**II.
EGYÉB ADATOK****ELÁGAZÁS MEGNEVEZÉSE: Egészségőr-fertőtlenítő**

1. A képzés megkezdésének szükséges feltételei:

Bemeneti kompetenciák: –

Iskolai előképzettség: nyolcadik évfolyam elvégzésével tanúsított alapfokú iskolai végzettség

Szakmai előképzettség: –

Előírt gyakorlat: –

Elérhető kreditek mennyisége: –

Pályaalkalmassági követelmények: nem szükséges

Szakmai alkalmassági követelmények: szükséges

2. Elmélet aránya: 40%

3. Gyakorlat aránya: 60%

4. Szakmai alapképzés (iskolai rendszerben): –

Időtartama (évben vagy félévben): –

5. Szintvizsga (iskolai rendszerben): nem szervezhető

Ha szervezhető, mikor: –

6. Egészségi alkalmassági vizsgálat: szükséges

ELÁGAZÁS MEGNEVEZÉSE: Egészségügyi kártevőirtó szakmunkás

1. A képzés megkezdésének szükséges feltételei:

Bemeneti kompetenciák: –

Iskolai előképzettség: nyolcadik évfolyam elvégzésével tanúsított alapfokú iskolai végzettség

Szakmai előképzettség: –

Előírt gyakorlat: –

Elérhető kreditek mennyisége:

Pályaalkalmassági követelmények: nem szükséges

Szakmai alkalmassági követelmények:	nem szükséges
2. Elmélet aránya:	40%
3. Gyakorlat aránya:	60%
4. Szakmai alapképzés (iskolai rendszerben):	–
Időtartama (évben vagy félévben):	–
5. Szintvizsga (iskolai rendszerben):	nem szervezhető
Ha szervezhető, mikor:	–
6. Egészségi alkalmassági vizsgálat:	szükséges

ELÁGAZÁS MEGNEVEZÉSE: **Fertőtlenítő sterilizáló**

1. A képzés megkezdésének szükséges feltételei:
Bemeneti kompetenciák:

Iskolai előképzettség: nyolcadik évfolyam elvégzésével tanúsított alapfokú iskolai végzettség

Szakmai előképzettség: –

Előírt gyakorlat: –

Elérhető kreditek mennyisége:

Pályaalkalmassági követelmények: nem szükséges

Szakmai alkalmassági követelmények: nem szükséges

2. Elmélet aránya:	40%
3. Gyakorlat aránya:	60%
4. Szakmai alapképzés (iskolai rendszerben):	–
Időtartama (évben vagy félévben):	–
5. Szintvizsga (iskolai rendszerben):	nem szervezhető
Ha szervezhető, mikor:	–
6. Egészségi alkalmassági vizsgálat:	szükséges

RÁÉPÜLÉS MEGNEVEZÉSE: **Egészségügyi gázmester**

1. A képzés megkezdésének szükséges feltételei:

Iskolai előképzettség: érettségi vizsga

Szakmai előképzettség: 31 853 02 0010 31 02 Egészségügyi kártevőirtó szakmunkás elágazás vagy 3.1 szintű egészségügyi szakmacsoporton belüli szakirányú ismereteket tartalmazó szakképesítés vagy ennek megfelelő, OKJ előtti, államilag elismert szakképesítés kompetenciaméréssel a 31 853 02 0010 31 02 Egészségügyi kártevőirtó szakmunkás szakképesítés követelmény moduljaiból

Előírt gyakorlat: Egészségügyi kártevőirtó munkaterületen eltöltött 6 hónap

Elérhető kreditek mennyisége: –

Pályaalkalmassági követelmények: nem szükséges

Szakmai alkalmassági követelmények: nem szükséges

2. Elmélet aránya: 40%

3. Gyakorlat aránya: 60%

4. Egészségi alkalmassági vizsgálat: szükséges

**III.
MUNKATERÜLET****1. A szakképesítéssel legjellemzőbben betölthető munkakör, foglalkozás:**

A munkakör, foglalkozás	
FEOR száma	FEOR megnevezése
5353	Egészségügyi kártevőirtó

2. A szakképesítés munkaterületének rövid, jellemző leírása:

Fertőtlenítést végez

Sterilizést végez

Fertőtlenítő- és irtószereket beszerez, kezel, használ, tárol, szállít és átad

Kártevőirtást végez

Gázosítást végez

Nagy területre kiterjedő kártevőirtást irányít

Vállalkozást működtet

3. A szakképesítéssel rokon szakképesítések:

A szakképesítéssel rokon szakképesítések	
azonosító száma	megnevezése
-	-

**IV.
SZAKMAI KÖVETELMÉNYEK**

A szakmai követelménymodulok felsorolása:**A szakmai követelménymodul azonosítója és megnevezése:****2366-06 Kommunikáció az egészségügyi szolgáltatásban****A szakmai követelménymodul tartalma:****Feladatprofil:**

Hiteles kommunikációt folytat klienssel, munkatársakkal
Segítő kommunikációt alkalmaz, konfliktust kezel, önszegítő technikákat alkalmaz
Kommunikál látás-, hallás-, beszédsérült személyekkel
Önérvényesítő kommunikációt alkalmaz
Az ellátásban résztvevőkkel kapcsolatot tart
Jelzi a családon belüli erőszakkal összefüggő problémát
Figyelembe veszi a különböző kultúrákat
Etikai normák szerint végzi munkáját, tiszteletben tartja a személyiségjogokat
Alkalmazza a dokumentálás különböző formáit
Kapcsolattartás, riasztás technikai eszközeit használja
Fejleszti tudását, továbbképzéseken, kommunikációs tréningen vesz részt
Közreműködik pszichés támogatásban
Betartja az adatvédelmi szabályokat
Esélyegyenlőséget biztosít
Alkalmazza a munkakörre vonatkozó szakmai szabályokat

Tulajdonságprofil:

Szakmai kompetenciák:

A típus megjelölésével a szakmai ismeretek

E	Idegen nyelv
C	Kommunikáció
A	Szakmai kommunikáció
C	Etikai ismeretek
C	Jogi ismeretek
C	Informatika, ügyvitel
C	Önismeret
C	Szaknyelv
D	Szociológia
D	Szociálpszichológia
D	Személyiségfejlesztés
D	Pedagógia

A szint megjelölésével a szakmai készségek:

2	ECDL 3. m. Szövegszerkesztés
2	ECDL 4. m. Táblázatkezelés
4	Olvasott szakmai szöveg megértése
3	Szakmai nyelvű hallott szöveg megértése
3	Szakmai nyelvű beszédkésztség
3	Információforrások kezelése
4	Jelképek értelmezése

Személyes kompetenciák:

Állóképesség

Megbízhatóság

Empátiás készség

Határozottság

Stressztűrő képesség

Pontosság

Társas kompetenciák:

Együttműködő készség

Meggyőzőképesség

Közérthetőség

Kommunikációs rugalmasság

Hatékony kérdésés készsége

Módszerkompetenciák:

Körültekintés, elővigyázatosság

Figyelemösszpontosítás

Információgyűjtés és továbbítás

A szakmai követelménymodul azonosítója és megnevezése:

2370-06 Higiéné, munkavédelem

A szakmai követelménymodul tartalma:

Feladatprofil:

Műszereket fertőtlenít

Eszközöket fertőtlenít

Kezet fertőtlenít

Bőrt fertőtlenít

Felületet fertőtlenít

Váladékelfogó eszközöket fertőtlenít

A sterilizált anyagok érvényességi idejét ellenőrzi

Steril eszközöket használ

Betartja a sterilitás szabályait

Aszepsis, antiszepsis szabályait betartja

Eszközöket előkészít sterilizációhoz

Fertőtlenítési eljárásokat végez

Munkavédelmi eszközöket, egyéni védőeszközöket használ

Betartja a higiénés szabályokat

Műveleteket protokoll szerint végez

Megelőzi a fertőzések továbbterjedését

Veszélyes hulladékokat kezel

Környezetvédelmi eljárásokat alkalmaz

Betartja a tűzvédelmi előírásokat

Betartja a biztonságos munkavégzés szabályait

Alkalmazza a munkakörre vonatkozó szakmai szabályokat

Tulajdonságprofil:

Szakmai kompetenciák:

A típus megjelölésével a szakmai ismeretek:

C	Higiénés ismeretek
C	Mikrobiológia
C	Járványtan
C	Közegészségtan
C	Munkavédelem, szakmai szabályok
C	Környezetvédelem
C	Tűzvédelem
C	Kórházhigiéné
C	Fertőtlenítési ismeretek
C	Steril munkavégzés szabályainak ismerete

A szint megjelölésével a szakmai készségek:

2	ECDL 3. m. Szövegszerkesztés
2	ECDL 4. m. Táblázatkezelés
4	Olvasott szakmai szöveg megértése
3	Szakmai nyelvű hallott szöveg megértése
3	Szakmai nyelvű beszédképesség
3	Információforrások kezelése
4	Jelképek értelmezése
4	Elemi számolási készség

Személyes kompetenciák:

Felelősségtudat

Elhivatottság

Fizikai erőnlét

Pontosság

Megbízhatóság

Terhelhetőség

Társas kompetenciák:

Együttműködő készség

Segítőkészség

Konfliktusoldás

Megelőző stratégia

Empátiás készség

Tolerancia

Kommunikációs készség

Módszerkompetenciák:

Helyzetfelismerés

Megelőző stratégia

Hibaelhárítás

Kockázatfelmérés

Előrelátás

A szakmai követelménymodul azonosítója és megnevezése:**2327-06 Első ellátás-elsősegélynyújtás****A szakmai követelménymodul tartalma:****Feladatprofil:**

A helyszín biztonságosságát felméri

A helyszíni körülményekről tájékozik

Tájékoztató betegevizsgálatot végez

A figyelemfelhívó panaszokat/tüneteket felismeri

Segítséget hív

A beteget állapotának megfelelő testhelyzetbe hozza

Halaszthatatlan beavatkozásokat végez

Újraélesztést végez (BLS – AED)

Eszméletlen betegnél eszközzel és eszköz nélkül légutat biztosít

Az elsődleges beavatkozásokat megkezdi/elvégzi: zavart tudatú betegnél, fájdalomról, panaszkodó betegnél, nehézlégzéssel küszködő beteg esetén görcsroham alatt és után megfigyeli a beteget, beszédzavar, végtaggyengeség esetén, sokkos állapotú betegnél, mérgezés gyanúja esetén, elektromos balesetet szenvedett betegnél

Vérzéscsillapítási eljárást alkalmaz

Elsődleges sebellátást végez

Kötözéseket alkalmaz

Rándulásokat, ficamokat, töréseket rögzít

Tömeges baleset felszámolásában segít

Beteget mozgat, műfogásokat alkalmaz

A beteg szállításra történő előkészítésében segít

Hőhatás okozta sérülést ellát

Katasztrófa egészségügyi ellátásban közreműködik

Tulajdonságprofil:

Szakmai kompetenciák:

A típus megjelölésével a szakmai ismeretek:

B	Sebészet
B	Oxyológia
B	Reanimatológia
B	Tünettan
B	Traumatológia
B	Belgyógyászat
B	Gyermekgyógyászat
B	Kórtan

A szint megjelölésével a szakmai készségek:

4	Olvasott szakmai szöveg megértése
4	Szakmai nyelvű íráskészség, fogalmazás írásban
4	Szakmai nyelvű beszédkészség
3	Idegen nyelvű hallott szöveg megértése
3	Idegen nyelvű beszédkészség
4	Idegen nyelvű géphasználati feliratok értelmezése, megértése
4	Jelképek értelmezése
4	Komplex jelzésrendszerek értelmezése
4	Mennyiségérzet
4	Térérzékelés
4	Légútbiztosítás eszközeinek használata
4	Műszerek használata
4	Beavatkozások eszközeinek használata
5	Riasztás eszközeinek használata

- 5 Újraélesztés eszközeinek használata
- 5 Mentőeszközök használata, feltöltése, ellenőrzése
- 5 Készenléti táskák eszközeinek használata, feltöltése, ellenőrzése

Személyes kompetenciák:

Megbízhatóság
Döntésképeség
Mozgáskoordináció (testi ügyesség)
Kézügyesség
Stressztűrő képesség
Megfelelő fizikum

Társas kompetenciák:

Határozottság
Irányítási készség
Közérthetőség
Segítőkészség
Hatékony kérdésés készsége
Adekvát metakommunikáció

Módszerkompetenciák:

Nyitott hozzáállás
Körütekintés, elővigyázatosság
Figyelem-összpontosítás
Intenzív munkavégzés
Helyzetfelismerés
Értékelési képesség

A szakmai követelménymodul azonosítója és megnevezése:

2451-06 Vállalkozási alapismeretek

A szakmai követelménymodul tartalma:

Feladatprofil:

Marketingtevékenységet végez
Gazdasági tervek készítését
Minőségirányítási rendszert épít, működtet és fejleszt
Pályázatot és árajánlatot készít
Szerződést köt
Számláz
Könyvelési vagy könyvelési a gazdasági eseményt
Leltároz
Szervezi a folyamatokat
Technológiákat kiválaszt és alkalmaz
Környezettanulmányt készít vagy készíttet
Végrehajtási tervet készít
Beosztottakat irányít
Gépet szervizeltet
Statistikai adatokat gyűjt, feldolgoz és elemez
Dokumentumokat készít, kezel
Feljegyzést és jelentést készít

Tulajdonságprofil:

Szakmai kompetenciák:

A típus megjelölésével a szakmai ismeretek:

C	Gazdálkodási alapismeretek
C	Jog
C	Marketing
C	Könyvelés
C	Számvitel
C	Munkaszervezés
C	Környezetvédelmi szabályozás

A szint megjelölésével a szakmai készségek:

2	ECDL 3. m. Szövegszerkesztés
2	ECDL 4. m. Táblázatkezelés
2	ECDL 5. m. Adatbázis-kezelés
2	ECDL 7. m. Információ és kommunikáció
3	Olvasott szakmai szöveg megértése
3	Szakmai nyelvű íráskészség, fogalmazás írásban
3	Szakmai nyelvű hallott szöveg megértése
3	Szakmai nyelvű beszédkészség

Személyes kompetenciák:

Precizitás

Önállóság

Döntésképesség

Szervezőkészség

Kockázatvállalás

Társas kompetenciák:

Határozottság

Kapcsolatteremtő készség

Kapcsolatfenntartó készség

Versenyképesség

Módszerkompetenciák:

Ismeretek helyénvaló alkalmazása

Rendszerező képesség

Információgyűjtés

Értékelés

Tervezés

A szakmai követelménymodul azonosítója és megnevezése:**2453-06 Fertőtlenítés****A szakmai követelménymodul tartalma:****Feladatprofil:**

Azonosítja a feladatot

Meghatározza a technológiát

Alkalmazza a technológia irányelveit

Készítményt alkalmaz, használ

Hatékonyságot ellenőriz

Higiénés ellenőrzésekben közreműködik

Higiénés szemlékben közreműködik

Vizsgálati mintákat vesz
Fertőtlenítő oldatokat készít
Fertőző beteget elkülönít
Zárolfertőtlenítést végez
Személyi fertőtlenítést végez
Általános fertőtlenítést végez
Műszer-, eszköztisztító és fertőtlenítő oldatokat készít, alkalmaz
Eszközöket, műszereket tisztít, fertőtlenít kézi módszerrel, műszermosogató géppel
Részt vesz a műszermosogató gépek, sterilizáló berendezések telepítésénél (üzembe helyezésénél),
üzemeltetésénél, fizikai és mikrobiológiai teljesítmény minősítésekor végzett validálásokban
Steril eszközöket, műszereket, anyagokat szállít, tárol
Fertőtlenítőszer alkalmaz, használ, fertőtlenítő oldatot készít
Fizikai eljárással-, kémiai eljárással-, gázzal fertőtlenít
Fertőtlenítő mosást, mosogatást, takarítást végez
Személyi fertőtlenítést végez
Anyagfertőtlenítést végez
Betegellátásban speciális fertőtlenítő eljárásokat alkalmaz
Járványügyi gyakorlatban speciális fertőtlenítő eljárásokat alkalmaz
Megelőző fertőtlenítést végez
Folyamatos fertőtlenítést végez
Szigorított folyamatos és zárolfertőtlenítést végez
Fertőtlenítő berendezéseket, eszközöket működtet
Személyi kezelést végez
Fertőző mintákat szállít
Tetvességi szűrővizsgálatot végez.
A halottakkal kapcsolatos teendőket végez
Egészségnevelést végez
Veszélyes hulladékot kezel
Figyelemmel kíséri a fertőző góccokat
Készítményt beszerez, szállít, tárol
Ismeri és ellenőrzi a készítményeket
Készítményt közömbösít
Ismeri, kezeli és ellenőrzi a gépeket és berendezéseket
Felhasználói szintű karbantartást végez
Fertőtlenítéssel kapcsolatos munkavédelmi és balesetelhárítási előírásokat betart, alkalmaz

Tulajdonságprofil:

Szakmai kompetenciák:

A típus megjelölésével a szakmai ismeretek:

- C Járványtan
- C Élelmezésegészségtan
- B Munka- és üzemegészségtan
- C Településegészségtan
- C Gyermek- és ifjúsági egészségtan
- C Mikrobiológia
- C Kórházhigiéne
- C Általános fertőtlenítéstan
- C Részletes fertőtlenítéstan
- B Fertőtlenítés gyakorlata
- C Népegészségtan
- C Egészségnevelés
- C Környezetvédelem
- C Toxikológia

A szint megjelölésével a szakmai készségek:

3	Olvasott szakmai szöveg megértése
3	Szakmai nyelvű íráskészség, fogalmazás írásban
3	Szakmai nyelvű hallott szöveg megértése
3	Szakmai nyelvű beszédkészség
3	Létesítményalaprajz olvasása, értelmezése
2	Diagram, nomogram olvasása, értelmezése
4	Gépkönyvi jelképek értelmezése
4	Veszélyes anyagok piktogramjainak értelmezése
4	Mennyiségérzet
3	Mozgáskoordináció (testi ügyesség)

Személyes kompetenciák:

Felelősségtudat

Precizitás

Szervezőkészség

Térbeli tájékozódás

Megbízhatóság,

Döntésképesség

Társas kompetenciák:

Közérthetőség

Kommunikációs rugalmasság

Hatékony kérdészés készsége

Visszacsatolási készség

Írányíthatóság

Módszerkompetenciák:

Ismeretek helyénvaló alkalmazása

Kontroll (ellenőrzőképesség)

A környezet tisztántartása

Módszeres munkavégzés

Tervezés

Gyakorlatias feladatértelmezés

Elővigyázatosság

A szakmai követelménymodul azonosítója és megnevezése:**2454-06 Kártevőirtás****A szakmai követelménymodul tartalma:****Feladatprofil:**

Kártevőt azonosít, meghatároz

Azonosítja a feladatot

Ismeri és ellenőrzi a készítményeket

Ismeri és ellenőrzi a gépeket

Kezeli a gépeket

Felhasználói szintű karbantartást végez

Veszélyes hulladékot kezel

Kártevőt irt

Kiválasztja a kártevőirtó technológiát

Alkalmazza a technológia irányelveit

Irtószert beszerz, szállít, tárol, alkalmaz

Szigetelést végez
Szellőztet
Hatékonyságot ellenőriz

Tulajdonságprofil:

Szakmai kompetenciák:

A típus megjelölésével a szakmai ismeretek:

- A Egészségügyi kártevők biológiája
- A Egészségügyi kártevők elleni védekezés
- A A védekezés gyakorlata
- A Irtószerismeret
- A Toxikológia
- B Speciális elsősegélynyújtás
- B Kártevőirtás hatósági felügyelete
- A Kártevőirtás jogi szabályozása

A szint megjelölésével a szakmai készségek:

- 3 Olvasott szakmai szöveg megértése
- 3 Szakmai nyelvű íráskészség, fogalmazás írásban
- 3 Szakmai nyelvű hallott szöveg megértése
- 3 Szakmai nyelvű beszédkészség
- 3 Létesítményalaprajz olvasása, értelmezése
- 3 Létesítményalaprajz készítése
- 2 Diagram, nomogram olvasása, értelmezése
- 4 Gépkönyvi jelképek értelmezése
- 4 Veszélyes anyagok piktogramjainak értelmezése
- 3 Szabadkézi rajzolás
- 4 Mennyiségérzet
- 3 Mozgáskoordináció (testi ügyesség)

Személyes kompetenciák:

Felelősségtudat
Precizitás
Térbeli tájékozódás
Terhelhetőség
Megbízhatóság
Döntésképesség

Társas kompetenciák:

Közérthetőség
Irányítási készség
Meggyőzőkészség
Hatékony kérdésés készsége
Határozottság

Módszerkompetenciák:

Ismeretek helyénvaló alkalmazása
Kontroll (ellenőrzőképesség)
Módszeres munkavégzés
Körütekintés, elővigyázatosság

Tervezés
Gyakorlatias feladatértelmezés

A szakmai követelménymodul azonosítója és megnevezése:

2455-06 Sterilizálás

A szakmai követelménymodul tartalma:

Feladatprofil:

Azonosítja a feladatot
Meghatározza és alkalmazza az előírt technológiát
Alkalmazza a technológiai fegyelem irányelveit
Készítményt beszerez, szállít, tárol, kezel és használ
Eszközöket, műszereket gyűjt
Sterilizációra szánt anyagokat, eszközöket, műszereket csoportosít
Eszközöket, műszereket, tartozékokat, alkatrészeket átvizsgál, karbantart
Gőzsterilizáláshoz, hőlégmentalizáláshoz, etilén-oxid-, formaldehid gázsterilizáláshoz, hidrogénperoxid plazmában történő sterilizáláshoz csomagol, címkéz
Autoklávban, hőlégmentalizátorban, etilén-oxid-, formaldehid gázban, hidrogénperoxid plazmában sterilizál
Sterilizáló berendezést kezel, működését ellenőrzi
A sterilizálás hatékonyságát ellenőrzi
Reagenset, bioindikátorokat, alkalmaz, használ
Eszköz és műszertisztítás hatékonyságát kémiai indikátorokkal ellenőrzi
Sterilizációs technológiát ellenőrzi biológiai és kémiai indikátorral
Orvosi kézi eszközök, műszerek anyagkárosodásának okait vizsgálja
Dokumentációt készít, értékeli, ellenőrzi
Sterilizálással kapcsolatos munkavédelmi és balesetelhárítási előírásokat betart, alkalmaz

Tulajdonságprofil:

Szakmai kompetenciák:

A típus megjelölésével a szakmai ismeretek:

B	Általános sterilizálás
B	Részletes sterilizálás
B	Sterilizálás gyakorlata, sterilizáló gépek, berendezések
B	Sterilizálás, sterilizáló eljárások fogalma, alapelvei, követelményei
C	Járványtan
D	Közegészségtan
C	Mikrobiológia
B	Műtéti eszköz-, és műszerismeret
B	Kórházhigiéné
B	Általános fertőtlenítés
B	Részletes fertőtlenítés
D	Népegészségtan
D	Egészségnevelés

A szint megjelölésével a szakmai készségek:

3	Szakmai nyelvű íráskészség, fogalmazás írásban
3	Szakmai nyelvű hallott szöveg megértése
3	Szakmai nyelvű beszéd-készség
2	Diagram, nomogram olvasása, értelmezése
4	Gépkönyvi jelképek értelmezése
4	Veszélyes anyagok piktogramjainak értelmezése
4	Mennyiségérzet

Személyes kompetenciák:

Felelősségtudat
Precizitás
Megbízhatóság
Terhelhetőség

Társas kompetenciák:

Közérthetőség
Határozottság
Meggyőzőkészség
Visszacsatolási készség
Irányíthatóság

Módszerkompetenciák:

Ismeretek helyén való alkalmazása
A környezet tisztán tartása
Módszeres munkavégzés
Gyakorlatias feladatértelmezés
Körütekintés, elővigyázatosság

A szakmai követelménymodul azonosítója és megnevezése:**2456-06 Kártevőirtás gázokkal****A szakmai követelménymodul tartalma:****Feladatprofil:**

Kártevőt azonosít, meghatároz
Kártevőt irt
Meghatározza a technológiát
Gázosítószer beszerez, szállít, tárol, alkalmaz
Gázosítást bejelent
Alkalmazza a technológiai előírásokat
Szigetelést végez
Szellőztet
Hatékonyságot ellenőriz
Figyelemmel kíséri és megelőzi a rezisztenciát
Ismeri és ellenőrzi a készítményeket
Készítményt közömbösít
Veszélyes hulladékot kezel
Beszerzi a gépeket és eszközöket
Ismeri és ellenőrzi a gépeket
Kezeli a gépeket, berendezéseket
Felhasználói szintű karbantartást végez
Kártevőmentesítési programot, tervet készít
Kártevőirtó vállalkozás szakmai irányítását végzi
Szakmai munkavédelmi oktatást tart

Tulajdonságprofil:**Szakmai kompetenciák:**

A típus megjelölésével a szakmai ismeretek:

B Készlet kártevők biológiája
A Egészségügyi kártevők elleni védekezés
B Megelőzés

A	Védekezés gyakorlata
A	Irtószer
A	Speciális irtószer
A	Toxicológia
A	Gázosítószer toxicológiája
B	Speciális elsősegélynyújtás
A	Gázosítás elmélete
A	Gázosítás gyakorlata
A	A gázokkal végzett kártevőirtás hatósági felügyelete
A	A gázokkal végzett kártevőirtás jogi szabályozása

A szint megjelölésével a szakmai készségek:

4	Olvasott szakmai szöveg megértése
4	Szakmai nyelvű íráskészség, fogalmazás írásban
4	Szakmai nyelvű hallott szöveg megértése
4	Szakmai nyelvű beszéd-készség
3	Létesítményalaprajz olvasása, értelmezése
3	Létesítményalaprajz készítése
4	Diagram, nomogram olvasása, értelmezése
4	Gépkönyvi jelképek értelmezése
5	Veszélyes anyagok piktogramjainak értelmezése
3	Szabadkézi rajzolás
4	Mennyiségérzék
3	Mozgáskoordináció (testi ügyesség)

Személyes kompetenciák:

Felelősségtudat

Precizitás

Döntésképesség

Szervezőkészség

Térlátás

Térbeli tájékozódás

Megbízhatóság

Terhelhetőség

Társas kompetenciák:

Közérthetőség

Határozottság

Irányítási készség

Meggyőzőkészség

Hatékony kérdés-képeség

Módszerkompetenciák:

Kontroll (ellenőrzőképesség)

Rendszerező képesség

Módszeres munkavégzés

Információgyűjtés

Körütekintés, elővigyázatosság

Tervezés

Eredményorientáltság

A 31 853 02 0010 31 01 azonosító számú, Egészségőr-fertőtlenítő megnevezésű elágazás szakmai követelménymoduljainak	
azonosítója	megnevezése
2366-06	Kommunikáció az egészségügyi szolgáltatásban
2370-06	Higiéné, munkavédelem
2327-06	Első ellátás-elsősegélynyújtás
2451-06	Vállalkozási alapismeretek
2453-06	Fertőtlenítés

A 31 853 02 0010 31 02 azonosító számú, Egészségügyi kártevőirtó szakmunkás megnevezésű elágazás szakmai követelménymoduljainak	
azonosítója	megnevezése
2366-06	Kommunikáció az egészségügyi szolgáltatásban
2370-06	Higiéné, munkavédelem
2327-06	Első ellátás-elsősegélynyújtás
2451-06	Vállalkozási alapismeretek
2454-06	Kártevőirtás

A 31 853 02 0010 31 03 azonosító számú, Fertőtlenítő sterilizáló megnevezésű elágazás szakmai követelménymoduljainak	
azonosítója	megnevezése
2366-06	Kommunikáció az egészségügyi szolgáltatásban
2370-06	Higiéné, munkavédelem
2327-06	Első ellátás-elsősegélynyújtás
2451-06	Vállalkozási alapismeretek
2453-06	Fertőtlenítés
2455-06	Sterilizálás

A 31 853 02 0001 52 01 azonosító számú, Egészségügyi gázmester megnevezésű ráépülés szakmai követelménymoduljainak	
azonosítója	megnevezése
2456-06	Kártevőirtás gázokkal

V.
VIZSGÁZTATÁSI KÖVETELMÉNYEK

1. A szakmai vizsgára bocsátás feltételei:

Iskolarendszeren kívüli szaképzésben:

A szakképesítés szakmai és vizsga követelményeiben meghatározott követelménymodulokból modulzáró vizsga(ák) teljesítése.

A képzési programban előírt gyakorlat teljesítéséről szóló igazolás.

2. A szakmai vizsga részei:**1. vizsgarész**

A hozzárendelt szakmai követelménymodul azonosítója és megnevezése:

2366-06 Kommunikáció az egészségügyi szolgáltatásban

A hozzárendelt 1. vizsgafeladat:

Elméleti ismeretek felidézése

A hozzárendelt jellemző vizsgatevékenység:

szóbeli

Időtartama: 45 perc (felkészülési idő 30 perc, válaszadási idő 15 perc)

A hozzárendelt 2. vizsgafeladat:

Szituációs feladatok megoldása, kommunikációs technikák alkalmazása

A hozzárendelt jellemző vizsgatevékenység:

gyakorlati

Időtartama: 60 perc

A vizsgarészben az egyes feladatok aránya:

1. feladat 40%

2. feladat 60%

2. vizsgarész

A hozzárendelt szakmai követelménymodul azonosítója és megnevezése:

2370-06 Higiéné, munkavédelem

A hozzárendelt 1. vizsgafeladat:

Elméleti ismeretek alkalmazás szinten történő reprodukálása

A hozzárendelt jellemző vizsgatevékenység:

írásbeli

Időtartama: 60 perc

A hozzárendelt 2. vizsgafeladat:

Gyakorlati feladatok megoldása

A hozzárendelt jellemző vizsgatevékenység:

gyakorlati

Időtartama: 45 perc

A vizsgarészben az egyes feladatok aránya:

1. feladat 40%

2. feladat 60%

3. vizsgarész**2327-06 Első ellátás-elsősegélynyújtás**

A hozzárendelt 1. vizsgafeladat:

Elméleti ismeretek alkalmazási szinten történő reprodukálása

A hozzárendelt jellemző vizsgatevékenység:

írásbeli

Időtartama: 60 perc

A hozzárendelt 2. vizsgafeladat:

Elméleti ismeretek szóbeli felidézése

A hozzárendelt jellemző vizsgatevékenység:

szóbeli

Időtartama: 45 perc (felkészülési idő 30 perc, válaszadási idő 15 perc)

A hozzárendelt 3. vizsgafeladat:

Szituációs feladatok megoldása, első ellátási, elsősegélynyújtási feladatok kivitelezése

A hozzárendelt jellemző vizsgatevékenység:

gyakorlati

Időtartama: 30 perc

A vizsgarészben az egyes feladatok aránya:

1. feladat	25%
2. feladat	25%
3. feladat	50%

4. vizsgarész

A hozzárendelt szakmai követelménymodul azonosítója és megnevezése:

2451-06 Vállalkozási alapismeretek

A hozzárendelt 1. vizsgafeladat:

Elméleti ismeretek reprodukálása

A hozzárendelt jellemző vizsgatevékenység:

írásbeli

Időtartama: 60 perc

A hozzárendelt 2. vizsgafeladat:

Elméleti ismeretek felidézése

A hozzárendelt jellemző vizsgatevékenység:

szóbeli

Időtartama: 45 perc (felkészülési idő 30 perc, válaszadási idő 15 perc)

A vizsgarészben az egyes feladatok aránya:

1. feladat	50%
2. feladat	50%

5. vizsgarész

A hozzárendelt szakmai követelménymodul azonosítója és megnevezése:

2453-06 Fertőtlenítés

A hozzárendelt 1. vizsgafeladat:

Elméleti ismeretek reprodukálása

A hozzárendelt jellemző vizsgatevékenység:

írásbeli

Időtartama: 60 perc

A hozzárendelt 2. vizsgafeladat:

Elméleti ismeretek felidézése

A hozzárendelt jellemző vizsgatevékenység:

szóbeli

Időtartama: 45 perc (felkészülési idő 30 perc, válaszadási idő 15 perc)

A hozzárendelt 3. vizsgafeladat:

Szituációs feladatok megoldása, előkészítés fertőtlenítő eljárásokhoz, fertőtlenítés kivitelezés

A hozzárendelt jellemző vizsgatevékenység:

gyakorlati

Időtartama: 30 perc

A vizsgarészben az egyes feladatok aránya:

1. feladat 40%

2. feladat 40%

3. feladat 20%

6. vizsgarész

A hozzárendelt szakmai követelménymodul azonosítója és megnevezése:

2454-06 Kártevőirtás

A hozzárendelt 1. vizsgafeladat:

Irtószer és toxikológiai ismeret, kártevők biológiája, kártevők elleni védekezés

A hozzárendelt jellemző vizsgatevékenység:

írásbeli

Időtartama: 180 perc

A hozzárendelt 2. vizsgafeladat:

Kártevők azonosítása és biológiája, kártevők biológiája, kártevők elleni védekezés

A hozzárendelt jellemző vizsgatevékenység:

szóbeli

Időtartama: 45 perc (felkészülési idő 30 perc, válaszadási idő 15 perc)

A hozzárendelt 3. vizsgafeladat:

Szituációs feladatok megoldása, előkészítés kártevők elleni védekezéshez, tevékenységek kivitelezése

A hozzárendelt jellemző vizsgatevékenység:

gyakorlati

Időtartama: 30 perc

A vizsgarészben az egyes feladatok aránya:

1. feladat 30%

2. feladat 30%

3. feladat 40%

7. vizsgarész

A hozzárendelt szakmai követelménymodul azonosítója és megnevezése:

2455-06 Sterilizálás

A hozzárendelt 1. vizsgafeladat:

Elméleti ismeretek reprodukálása

A hozzárendelt jellemző vizsgatevékenység:

írásbeli

Időtartama: 60 perc

A hozzárendelt 2. vizsgafeladat:

Elméleti ismeretek felidézése

A hozzárendelt jellemző vizsgatevékenység:

szóbeli

Időtartama: 45 perc (felkészülési idő 30 perc, válaszadási idő 15 perc)

A hozzárendelt 3. vizsgafeladat:

Szituációs feladat megoldása, előkészítés sterilizációhoz, sterilizáció kivitelezése

A hozzárendelt jellemző vizsgatevékenység:

gyakorlati

Időtartama: 30 perc

A vizsgarészben az egyes feladatok aránya:

1. feladat	40%
2. feladat	40%
3. feladat	20%

8. vizsgarész

A hozzárendelt szakmai követelménymodul azonosítója és megnevezése:

2456-06 Kártevőirtás gázokkal

A hozzárendelt 1. vizsgafeladat:

Speciális irtószert- és toxikológiai, balesetvédelmi, elsősegélynyújtási ismeret

A hozzárendelt jellemző vizsgatevékenység:

írásbeli

Időtartama: 90 perc

A hozzárendelt 2. vizsgafeladat:

Készletkártevők biológiája és az ellenük való védekezés

A hozzárendelt jellemző vizsgatevékenység:

szóbeli

Időtartama: 45 perc (felkészülési idő 30 perc, válaszadási idő 15 perc)

A hozzárendelt 3. vizsgafeladat:

Gázosítás elmélete

A hozzárendelt jellemző vizsgatevékenység:

szóbeli

Időtartama: 45 perc (felkészülési idő 30 perc, válaszadási idő 15 perc)

A hozzárendelt 4. vizsgafeladat:

Gázosítás gyakorlata

A hozzárendelt jellemző vizsgatevékenység:

gyakorlati

Időtartama: 45 perc

A vizsgarészben az egyes feladatok aránya:

1. feladat	25%
2. feladat	25%
3. feladat	25%
4. feladat	25%

3. A szakmai vizsga értékelése%-osan:

A 31 853 02 0010 31 01 azonosító számú, Egészségőr-fertőtlenítő megnevezésű elágazáshoz rendelt vizsgarészek és ezek súlya a vizsga egészében

1. vizsgarész: 10
2. vizsgarész: 15
3. vizsgarész: 10
4. vizsgarész: 15
5. vizsgarész : 50

A 31 853 02 0010 31 02 azonosító számú, Egészségügyi kártevőirtó szakmunkás megnevezésű elágazáshoz rendelt vizsgarészek és ezek súlya a vizsga egészében

1. vizsgarész: 10
2. vizsgarész: 15
3. vizsgarész: 10
4. vizsgarész: 15
6. vizsgarész: 50

A 31 853 02 0010 31 03 azonosító számú, Fertőtlenítő sterilizáló megnevezésű elágazáshoz rendelt vizsgarészek és ezek súlya a vizsga egészében

1. vizsgarész: 10
2. vizsgarész: 10
3. vizsgarész: 10
4. vizsgarész: 10
5. vizsgarész: 20
7. vizsgarész: 40

A 31 853 02 0001 52 01 azonosító számú, Egészségügyi gázmester megnevezésű

8. vizsgarész: 100

4. A szakmai vizsgarészek alóli felmentés feltételei

A szakképesítéshez rendelt vizsgarészek valamelyikének korábbi teljesítése..

5. A szakmai vizsga értékelésének a szakmai vizsgaszabályzattól eltérő szempontja

VI.
ESZKÖZ- ÉS FELSZERELÉSI JEGYZÉK

A képzési feladatok teljesítéséhez szükséges eszközök és felszerelésel minimuma	Egészségőr-fertőtlenítő	Egészségügyi kártevőirtó szakmunkás	Fertőtlenítő-sterilizáló	Egészségügyi gázmester
Egyéni védőeszközök	X	X	X	X
Egyéni védőeszközök gázosításhoz				X
Légzésvédőhöz betétek	X	X	X	X
Vegyszer kimutatásához szükséges eszközök	X	X	X	X
Mentőládák	X	X	X	X
Gyógyszerek/ellenszerek	X	X	X	X
Elsősegélynyújtáshoz eszközök	X	X	X	X
Biocid szerek (I – II – III. kategóriás)		X		X
Gázosító szerek				X
Permetezőgépek	X	X	X	X
Porozó gépek	X	X		X
Benzinmotoros gépek	X	X	X	X
ULV gépek		X		X
Hidegködképző gépek	X	X	X	X
Melegködképző gépek		X		X
Gélező eszközök		X		
Stabil gázkamra				X
Mobil gázkamra				X
Gáznyomkimutató eszközök	X			X
Készítmények keveréséhez alapanyagok	X	X	X	X
Készítmények keveréséhez segédanyagok	X	X	X	X
Készítmények keveréséhez eszközök	X	X	X	X
Készítmények kijuttatásához eszközök	X	X	X	X
Monitorállomások		X		X
Veszélyes anyagok megsemmisítéséhez eszközök	X	X	X	X
Kártevők jelenlétét kimutató eszközök		X		X
Iratminták, dokumentációk	X	X	X	X
Rovaryűjtemény		X		X
Fertőtlenítő gépek	X		X	
Sterilizáló berendezések	X		X	
Fertőtlenítő szerek	X		X	
Fertőtlenítő eszközök	X		X	
Veszélyt jelző feliratok, táblák, szalagok	X	X	X	X

**VII.
EGYEBEK**

A szakmai vizsgabizottságba való részvételre kijelölt szakmai szervezet:
Magyar Kártevőirtók Országos Szövetsége.

AZ 1. SZÁMÚ MELLÉKLET 7. SORSZÁM ALATT KIADOTT SZAKKÉPESÍTÉS SZAKMAI ÉS
VIZSGAKÖVETELMÉNYEIEGÉSZSÉGÜGYI MENEDZSER
SZAKKÉPESÍTÉS SZAKMAI ÉS VIZSGAKÖVETELMÉNYEI

I.

ORSZÁGOS KÉPZÉSI JEGYZÉKBEN SZEREPLŐ ADATOK

1. A szakképesítés azonosító száma: 54 345 01 0000 00 00
2. A szakképesítés megnevezése: Egészségügyi menedzser

3. Szakképesítések köre:

3.1	Részsakképesítés	Nincs	
3.2	Elágazás	Nincs	
3.3	Ráépülés	Nincs	

4. Hozzárendelt FEOR szám: 3232

5. Képzés maximális időtartama:

Szakképesítés megnevezése	Szakképzési évfolyamok száma	Óraszám
Egészségügyi menedzser	-	1200

**II.
EGYÉB ADATOK****SZAKKÉPESÍTÉS MEGNEVEZÉSE:** **Egészségügyi menedzser**

1. A képzés megkezdésének szükséges feltételei:

Bemeneti kompetenciák: –

Iskolai előképzettség: érettségi vizsga

Szakmai előképzettség: középszintű, emeltszintű egészségügyi szakképesítések

Előírt gyakorlat: 2 év a szakmai előképzettségnek megfelelő területen eltöltött gyakorlat

Elérhető kreditek mennyisége: –

Pályaalkalmassági követelmények: nem szükséges

Szakmai alkalmassági követelmények: szükséges

- | | | |
|----|---|-----------------|
| 2. | Elmélet aránya: | 60% |
| 3. | Gyakorlat aránya: | 40% |
| 4. | Szakmai alapképzés (iskolai rendszerben): | – |
| | Időtartama (évben vagy félévben): | – |
| 5. | Szintvizsga (iskolai rendszerben): | nem szervezhető |
| | Ha szervezhető, mikor: | – |
| 6. | Egészségi alkalmassági vizsgálat: | szükséges |

III.
MUNKATERÜLET

1. A szakképesítéssel legjellemzőbben betölthető munkakör, foglalkozás:

A munkakör, foglalkozás	
FEOR száma	FEOR megnevezése
3232	Szakasszisztens (orvosi)

2. A szakképesítés munkaterületének rövid, jellemző leírása:

Az egészségügyi szolgáltatást nyújtó intézményekben ápolási rehabilitációs asszisztensi szakasszisztensi tevékenységgel kapcsolatos tervezési szervezési irányítási vezetési értékelési feladatokat lát el

3. A szakképesítéssel rokon szakképesítések:

A szakképesítéssel rokon szakképesítések	
azonosító száma	megnevezése
-	-

IV. SZAKMAI KÖVETELMÉNYEK

A szakmai követelménymodulok felsorolása:

A szakmai követelménymodul azonosítója és megnevezése:

2340-06 Marketing, kommunikáció

A szakmai követelménymodul tartalma:

Feladatprofil:

Hatékonyan alkalmazza a kommunikációs technikákat
Intézményen belül és kívül kapcsolatot tart
Gyógyító team tagjaival együttműködik
Alapvető tárgyalástechnikai eszközöket alkalmaz
Értekezletet vezet
Emlékeztetőt, feljegyzést, jegyzőkönyvet készít
Prezentációs technikákat alkalmaz
Konfliktuskezelési technikákat alkalmaz
Vezetési stílust választ
Közvetít, egyeztet
Érdekeket képvisel, véleményt nyilvánít
Tevékenységéhez szükséges információforrást választ
Információhordozókat kezel
Információt kezel
Információt továbbít
PR-tevékenységben részt vesz
Piackutatásban részt vesz
Az intézmény szolgáltatásairól tájékoztatást ad
Szervezeti célokat szolgáló rendezvényeket szervez
Kutatási tervet készít
A kutatás eszközeit, módszereit alkalmazza
Adatokat rendszerez, értelmez, ábrázol
Statisztikai elemzéseket végez
Publikál
Pályázatok figyelésében, készítésében részt vesz

Tulajdonságprofil:

Szakmai kompetenciák:

A típus megjelölésével a szakmai ismeretek:

- D A menedzsment irányzatai
- A A menedzser-szerep
- B Időgazdálkodás
- B Munkakörtervezés
- B Szabályozás
- B Stratégia és tervezés
- A A változás menedzselése
- A Vezetési alapismeretek
- A Vezetői feladatok
- C Vezetésszociológia
- C Szociometria
- A Szervezeten belüli kapcsolatrendszerek
- C Szociológiai kutatások módszere

- B Marketing
- A Vezetői protokoll és etikett
- A Szervezetirányítás
- B Szociális tényezők
- B Erkölcsi tényezők
- A Konfliktuskezelési stratégiák
- A Tárgyalástechnikák
- B A személyiségalkítás lehetőségei
- B Pályaidentifikáció
- B Munkalélektan
- B Mentális egészségvédelem technikái

A szint megjelölésével a szakmai készségek:

- 2 ECDL 1. m. IT-alapismeretek
- 2 ECDL 2. m. Operációs rendszerek
- 2 ECDL 3. m. Szövegszerkesztés
- 2 ECDL 4. m. Táblázatkezelés
- 2 ECDL 5. m. Adatbázis-kezelés
- 2 ECDL 6. m. Prezentáció
- 2 ECDL 7. m. Információ és kommunikáció
- 5 Olvasott szakmai szöveg megértése
- 5 Szakmai nyelvű íráskészség, fogalmazás írásban
- 5 Szakmai nyelvű hallott szöveg megértése
- 5 Szakmai nyelvű beszéd-készség
- 3 Idegen nyelvű olvasott szöveg megértése
- 3 Idegen nyelvű fogalmazás írásban
- 3 Idegen nyelvű kézírás
- 3 Idegen nyelvű hallott szöveg megértése
- 3 Idegen nyelvi beszéd-készség
- 3 Telefonálás idegen nyelven
- 4 Információforrások kezelése
- 2 Diagram, nomogram olvasása, értelmezése
- 2 Diagram, nomogram készítése
- 4 Irodatechnikai eszközök kezelése
- 4 Informatikai eszközök használata
- 4 Telekommunikációs eszközök használata

Személyes kompetenciák:

- Szervező-készség
- Döntésképesség
- Együttműködő készség
- Külső megjelenés
- Önállóság
- Felelősségtudat
- Fejlődőképesség, önfejlesztés

Társas kompetenciák:

- Interperszonális rugalmasság
- Motiváló készség

Irányítási készség
Konfliktusmegoldó készség
Visszacsatolási készség
Konszenzuskészség

Módszerkompetenciák:
Áttekintő képesség
Problémamegoldás, hibaelhárítás
Lényegfelismerés (lényeglátás)
Gyakorlatias feladatértelmezés
Információgyűjtés
Kreativitás, ötletgazdagság

A szakmai követelménymodul azonosítója és megnevezése:

2341-06 Menedzsment

A szakmai követelménymodul tartalma:

Feladatprofil:

Alkalmazza az egészségügyi jogszabályokat
Alkalmazza a munkajogi jogszabályokat
Alkalmazza a közalkalmazotti jogszabályokat
Alkalmazza a Magyar Egészségügyi Ellátási Standardot
Alkalmazza a munkahelyi szabályzatokat
Munkáltatói jogkört gyakorol
Betartja és betartatja a szakmai és etikai normákat
Alkotmányos jogokat érvényesít
Adatvédelmi szabályokat betart
Szolgálati titkot tart
Munkaidő-mérleget készít
Emberi erőforrás-igényt tervez
Munkaerőt kiválaszt
Emberi erőforrásokat eloszt
Munkabeosztást készít
Adott feladathoz megfelelő munkaerőt biztosít
Szabadságolási tervet készít
Munkakört tervez
Munkaköri leírást készít
Karriertervet készít
Segíti az új munkavállaló beilleszkedését
Teljesítménycélokat és követelményeket dolgoz ki
Teljesítményértékelési rendszert dolgoz ki
Teljesítményt értékeli
Ösztönző rendszert dolgoz ki és működtet
Személyi jellegű juttatások felhasználására javaslatot tesz
Fegyelmi eljárást kezdeményez és a lefolytatásában részt vesz
Munkaviszony létesítésére, módosítására, megszüntetésére javaslatot tesz
Munkaügyi szabályzatok kialakítására, módosítására javaslatot tesz
Döntéselőkészítő folyamatban részt vesz
Döntéseket hoz
Stratégiai terv készítésében részt vesz

Változást menedzsel

Feladatokat allokál

Tervezési feladatokat lát el

Időgazdálkodást készít, ellenőriz

A folyamatos munkavégzés feltételeit biztosítja

Az intézményi struktúra szerinti működési folyamatban javaslattevői jogkörrel gyakorol

A feladatok ellátásához kapcsolódó szervezeti egységekkel együttműködik

A feladatok ellátásával összefüggő külső szervezetekkel kapcsolatot tart

Együttműködik a betegjogi, ellátottjogi, gyermekjogi képviselővel

A munkafolyamatokba épített ellenőrzéseket elvégzi

Működési rend készítésében közreműködik

Szabályzatok készítésében aktívan közreműködik

Alkalmazza a beteg biztonságát segítő programokat

Költséghatékonyan szervezi a rábízott részleg munkáját

Kontrolling tevékenységben aktívan részt vesz

Az intézményi költségvetés készítéséhez adatokat szolgáltat

Gazdálkodási terv készítésében közreműködik

Az intézményi pénzügyi beszámoló készítésében közreműködik

A gazdálkodáshoz kapcsolódó alapbizonylatokat kezeli

Beszerezési terv készítésében közreműködik

Anyaggazdálkodást folytat

Üzemeltetési feladatok koordinálásában részt vesz

Közbeszerzési pályázati eljárásokban részt vesz

Tanúsításra történő felkészülésben részt vesz

Minőségfejlesztési tevékenységben aktívan részt vesz

Minőségellenőrzési folyamatokban részt vesz

Jelzi a családon belüli erőszakot az illetékes szerveknek

Tulajdonságprofil:

Szakmai kompetenciák:

A típus megjelölésével a szakmai ismeretek:

- A Munkavégzéssel kapcsolatos szükségletek
- A Motivációs rendszer
- A Ösztönzési rendszerek
- A Karriertervezés
- A Teljesítményértékelés
- A Állományszervezés
- B Ergonómia
- B Az egészségügyi ellátórendszer, szolgáltató rendszer struktúrája
- B Az egészségügyi ellátás, szolgáltatás folyamata
- B Az egészségügyi ellátás eredménye
- B Az ellátást befolyásoló tényezők
- C Szervezeti modellek, szervezeti struktúrák
- A Szervezeti kultúra
- B Stratégiai tervekészítés
- A Szakmai protokollok, standardok
- B Problémaanalízis
- B Döntéselőkészítési technikák
- B Munkaköri analízis készítése
- B Munkafolyamatok tervezése
- A Munkaköri leírás készítése

B	Munkaerő-biztosítás alternatívái
C	Minőségpolitika
B	Folyamatok kialakítása
A	Szakmai irányelvek
A	Betegbiztonsággal kapcsolatos fogalmak, rendszerek
C	Akkreditációs rendszerek
A	Munkavisztonnyal kapcsolatos jogszabályok
B	Az egészségügyi ellátást, szolgáltatást érintő jogszabályok
B	Esélyegyenlőségre vonatkozó jogszabályok
C	Információhordozók alkalmazása
C	Informatikai célprogramok
C	Ár-költség-volumen összefüggés
C	Gazdasági mérlegelési technikák
B	Költségvetés
C	Gazdasági teljesítmény értékelési módszerei
C	Forrásképzés
C	Gazdasági dokumentációs rendszer
B	Egészségügyi szolgálat erőforrásai
C	Nemzetközi finanszírozási trendek
A	Az egészségügyi szolgáltató rendszer finanszírozása
B	Biztosítási rendszerek
B	Allokációs módszerek
B	Intézményi kontrolling rendszerek
A	Adatszolgáltatás
B	Tervezés módszerei
C	Korrektív intézkedések tervezése

A szint megjelölésével a szakmai készségek:

2	ECDL 1. m. IT alapismeretek
2	ECDL 2. m. Operációs rendszerek
2	ECDL 3. m. Szövegszerkesztés
2	ECDL 4. m. Táblázatkezelés
2	ECDL 5. m. Adatbázis-kezelés
2	ECDL 6. m. Prezentáció
2	ECDL 7. m. Információ és kommunikáció
5	Olvasott szakmai szöveg megértése
5	Szakmai nyelvű íráskészség, fogalmazás írásban
5	Szakmai nyelvű hallott szöveg megértése
5	Szakmai nyelvű beszédkészség
3	Idegen nyelvű olvasott szöveg megértése
3	Idegen nyelvű fogalmazás írásban
3	Idegen nyelvű kézírás
3	Idegen nyelvű hallott szöveg megértése
3	Idegen nyelvű beszédkészség
3	Telefonálás idegen nyelven
4	Információforrások kezelése
2	Diagram, nomogram olvasása, értelmezése
2	Diagram, nomogram készítése
4	Irodatechnikai eszközök kezelése
4	Informatikai eszközök használata vagy alkalmazása
4	Telekommunikációs eszközök használata

Személyes kompetenciák:

Szervezőképesség

Döntéskéesség

Kockázatvállalás

Stressztűrő képesség

Külső megjelenés

Fejlődőképesség, önfejlesztés

Áttekintő képesség

Társas kompetenciák:

Kommunikációs rugalmasság

Interperszonális rugalmasság

Motiváló készség

Irányítási készség

Konfliktusmegoldó készség

Módszerkompetenciák:

Problémamegoldás, hibaelhárítás

Helyzetfelismerés

Gyakorlatias feladatértelmezés

Információgyűjtés

Új ötletek, megoldások kipróbálása

Kreativitás, ötletgazdagság

Az 54 345 01 0000 00 00 azonosító számú, Egészségügyi menedzser megnevezésű szakképesítés szakmai követelménymoduljainak	
azonosítója	megnevezése
2340-06	Marketing, kommunikáció
2341-06	Menedzsment

V.
VIZSGÁZTATÁSI KÖVETELMÉNYEK

1. A szakmai vizsgára bocsátás feltételei:

Iskolarendszeren kívüli képzésben a szakképesítés szakmai és vizsgakövetelményeiben meghatározott követelménymodulokból modulzáró vizsga(ák) teljesítése
A képzési programban előírt gyakorlat teljesítéséről szóló igazolás

Az 1. vizsgarész megkezdésének feltétele a vizsgarészben meghatározott témában minimum 10, maximum 30 oldal terjedelemben elkészített szakdolgozat beadása a vizsgát megelőzően 30 nappal.

2. A szakmai vizsga részei:**1. vizsgarész**

A hozzárendelt szakmai követelménymodul azonosítója és megnevezése:

2340-06 Marketing, kommunikáció

A hozzárendelt 1. vizsgafeladat:

Menedzseri alapismeretek, vezetési alapismeretek, személyiségfejlesztés témákból szakdolgozat írása

A hozzárendelt jellemző vizsgatevékenység:
írásbeli

A hozzárendelt 2. vizsgafeladat:

Menedzseri alapismeretek, vezetési alapismeretek, személyiségfejlesztés témákból előzetesen elkészített szakdolgozat megvédése

A hozzárendelt jellemző vizsgatevékenység:
szóbeli

Időtartama: 45 perc (felkészülési idő 30 perc, válaszadási idő 15 perc)

A vizsgarészben az egyes feladatok aránya:

1. feladat	40%
2. feladat	60%

2. vizsgarész

A hozzárendelt szakmai követelménymodul azonosítója és megnevezése:

2341-06 Menedzsment

A hozzárendelt 1. vizsgafeladat:

Emberi erőforrás menedzsment, szervezés és gazdálkodás témákból komplex feladat

A hozzárendelt jellemző vizsgatevékenység:
szóbeli

Időtartama: 45 perc (felkészülési idő 30 perc, válaszadási idő 15 perc)

A vizsgarészben az egyes feladatok aránya:

1. feladat	100%
------------	------

3. A szakmai vizsga értékelése%-osan:

Az 54 345 01 0000 00 00 azonosító számú, Egészségügyi menedzser³ megnevezésű szakképesítéshez rendelt vizsgarészek és ezek súlya a vizsga egészében

1. vizsgarész: 30
2. vizsgarész: 70

4. A szakmai vizsgarészek alóli felmentés feltételei

A szakképesítéshez rendelt vizsgarészek valamelyikének korábbi teljesítése.

5. A szakmai vizsga értékelésének a szakmai vizsgaszabályzattól eltérő szempontja

VI.
ESZKÖZ- ÉS FELSZERELÉSI JEGYZÉK

A képzési feladatok teljesítéséhez szükséges eszközök és felszerelések minimuma	Egészségügyi menedzser
Irodatechnikai eszközök	X
Informatikai eszközök	X
Telekommunikációs eszközök	X

**VII.
EGYEBEK**

A szakmai vizsgabizottságban való részvételre kijelölt szakmai szervezet:
Magyar Egészségügyi Szakdolgozói Kamara (a szakmai tagozatainak bevonásával).

AZ 1. SZÁMÚ MELLÉKLET 8. SORSZÁM ALATT KIADOTT SZAKKÉPESÍTÉS SZAKMAI ÉS
VIZSGAKÖVETELMÉNYEIGYÓGYÁSZATISEGÉDESZKÖZ-FORGALMAZÓ
SZAKKÉPESÍTÉS SZAKMAI ÉS VIZSGAKÖVETELMÉNYEI**I.**
ORSZÁGOS KÉPZÉSI JEGYZÉKBEN SZEREPLŐ ADATOK

1. A szakképesítés azonosító száma: 54 789 01 0000 0000
2. A szakképesítés megnevezése: Gyógyászatisegédeszköz-forgalmazó

3. Szakképesítések köre:

3.1	Részsakképesítés	Nincs	
3.2	Elágazás	Nincs	
3.3	Ráépülés	Nincs	

4. Hozzárendelt FEOR szám: 5112

5. Képzés maximális időtartama:

Szakképesítés megnevezése	Szakképzési évfolyamok száma	Óraszám
Gyógyászatisegédeszköz-forgalmazó	-	1200

**II.
EGYÉB ADATOK****SZAKKÉPESÍTÉS MEGNEVEZÉSE:** Gyógyászatisegédeszköz-forgalmazó

1. A képzés megkezdésének szükséges feltételei:

Bemeneti kompetenciák: –

Iskolai előképzettség: érettségi vizsga

Szakmai előképzettség: –

Előírt gyakorlat: –

Elérhető kreditek mennyisége: –

Pályaalkalmassági követelmények: nem szükséges

Szakmai alkalmassági követelmények: szükséges

2. Elmélet aránya: 30%

3. Gyakorlat aránya: 70%

4. Szakmai alapképzés (iskolai rendszerben): –
Időtartama (évben vagy félévben): –5. Szintvizsga (iskolai rendszerben): nem szervezhető
Ha szervezhető, mikor: –

6. Egészségi alkalmassági vizsgálat: szükséges

III.
MUNKATERÜLET

1. A szakképesítéssel legjellemzőbben betölthető munkakör, foglalkozás:

A munkakör, foglalkozás	
FEOR száma	FEOR megnevezése
5112	Eladó

2. A szakképesítés munkaterületének rövid, jellemző leírása:

A gyógyszersegédeszköz-forgalmazó tevékenységi körében végzi a forgalmazható gyógyászati segédeszközök kiszolgálását orvosi vény alapján társadalombiztosítási támogatással, a vásárló egyéni megrendelése alapján társadalombiztosítási támogatás nélkül

Munkája során önállóan végzi, illetve alkalmazza:

a helyes vénykezelési technikákat

az orvosi indikáció értelmezését

a vásárlók testközeli és testtávoli segédeszközökkel való kiszolgálását

esetenként méretvételi eljárásokat

az eszközök próbáját

kisebb igazítást, beállítást, a gyógyászati segédeszköz boltokban a hatályos jogszabály szerint forgalmazható eszközök esetében

3. A szakképesítéssel rokon szakképesítések:

A szakképesítéssel rokon szakképesítések	
azonosító száma	megnevezése
-	-

IV.
SZAKMAI KÖVETELMÉNYEK

A szakmai követelménymodulok felsorolása:**2366-06 Kommunikáció az egészségügyi szolgáltatásban****A szakmai követelménymodul tartalma:****Feladatprofil:**

Hiteles kommunikációt folytat klienssel, munkatársakkal
Segítő kommunikációt alkalmaz, konfliktust kezel, önszegítő technikákat alkalmaz
Kommunikál látás-, hallás-, beszédsérült személyekkel
Önérvényesítő kommunikációt alkalmaz
Az ellátásban résztvevőkkel kapcsolatot tart
Jelzi a családon belüli erőszakkal összefüggő problémát
Figyelembe veszi a különböző kultúrákat
Etikai normák szerint végzi munkáját, tiszteletben tartja a személyiséggjogokat
Alkalmazza a dokumentálás különböző formáit
Kapcsolattartás, riasztás technikai eszközeit használja
Fejleszti tudását, továbbképzéseken, kommunikációs tréningen vesz részt
Közreműködik pszichés támogatásban
Betartja az adatvédelmi szabályokat
Esélyegyenlőséget biztosít
Alkalmazza a munkakörre vonatkozó szakmai szabályokat

Tulajdonságprofil:

Szakmai kompetenciák:

A típus megjelölésével a szakmai ismeretek:

E	Idegen nyelv
C	Kommunikáció
A	Szakmai kommunikáció
C	Etikai ismeretek
C	Jogi ismeretek
C	Informatika, ügyvitel
C	Önismeret
C	Szaknyelv
D	Szociológia
D	Szociálpszichológia
D	Személyiségfejlesztés
D	Pedagógia

A szint megjelölésével a szakmai készségek:

2	ECDL 3. m. Szövegszerkesztés
2	ECDL 4. m. Táblázatkezelés
4	Olvasott szakmai szöveg megértése
3	Szakmai nyelvű hallott szöveg megértése
3	Szakmai nyelvű beszédkészség
3	Információforrások kezelése
4	Jelképek értelmezése

Személyes kompetenciák:

Állóképesség

Megbízhatóság

Empátiás készség
Határozottság
Stressztűrő képesség
Pontosság

Társas kompetenciák:
Együttműködő készség
Meggyőzőképesség
Közérthetőség
Kommunikációs rugalmasság
Hatékony kérdésés készsége

Módszerkompetenciák:
Körültekintés, elővigyázatosság
Figyelemösszpontosítás
Információgyűjtés és továbbítás

A szakmai követelménymodul azonosítója és megnevezése:

2328-06 Egészségmegőrzés – egészségfejlesztés – egészségnevelés

A szakmai követelménymodul tartalma:

Feladatprofil:

Személyi higiéniáját fenntartja
Öltözetet, munkaruházatot kezel
Az egészséges életmódnak megfelelő napirendet összeállít
Korszerű táplálkozáshoz szükséges étrendet összeállít
Normál testtömeget kiszámít
Választható és ajánlott testedzés-programokat összeállít
Stresszhelyzeteket kezel
Konfliktus helyzeteket old meg
A fizikai erőnlétet, különösen az állóképesség megszerzését, megtartását segíti
Pszichés egyensúlyt tart fenn
Társas kapcsolatokat alakít ki
Családtervezésben aktívan részt vesz
Mentális egészséget fenntart
Életminőséget fenntart
Diabétesz és szövődeményeinek megelőzésében részt vesz
A túlsúly és elhízás megelőzésében részt vesz
A szív és keringési rendszer betegségeinek megelőzésében részt vesz
Daganatos betegségek megelőzésében részt vesz
Légzőszervi betegségek megelőzésében részt vesz
Hallás- és látáskárosodás megelőzésében részt vesz
Nemi úton terjedő betegségek megelőzésében részt vesz
Drog- és alkoholfüggőség megelőzésében részt vesz
Allergiás reakciókat ismer fel
Szűrővizsgálatokon való részvételt elősegíti
Prevenció, védőoltások tudatos igénybevételét segíti
Egészségkárosító környezeti hatások csökkentését segíti
Egészségtudatos életvitel, életminőség kialakítását segíti
Betegségek megelőzésében részt vesz
Betegségek korai felismerését segíti
A betegségek rizikófaktorainak elkerülésében részt vesz
Betegség esetén a gyors felépülést, rehabilitációt segíti

Káros szenvedélyek elkerülését segíti
Munkahelyi ártalmak megelőzésében részt vesz
Biztonságos munkakörülmények kialakítását segíti
Egészséges környezet fenntartásában részt vesz

Tulajdonságprofil:

Szakmai kompetenciák:

A típus megjelölésével a szakmai ismeretek:

- C Az egészség, betegség, fogyatékosság
- C A személyi és környezeti higiénia fogalma, kapcsolata
- C A környezeti tényezők hatása az ember egészségére
- C A környezetvédelem prioritásai
- C A környezetszennyezés formái és hatásai az egészségre
- C Az egészségkultúra
- C Magyarország lakosságának egészségmutatói
- C Az egészségfejlesztés alapelvei
- C Egészségvédő-betegségmegelőző célprogramok
- C Az egészségnevelés korszerű módszerei
- C Egészségfejlesztés és egészségnevelés a családban
- C Egészségfejlesztés és egészségnevelés az iskolában
- C Egészségfejlesztés és egészségnevelés a munkahelyen
- C Asszertív kommunikáció
- C Önbecsülés-önértékelés
- C Telefonos lelkisegély-szolgálatok szerepe, elérhetősége
- C A családon belüli erőszakról
- C Energiaegyensúly ismerete és napi használata
- C A jó közérzet, azaz az egészség tudnivalói
- C Az egyének megfelelő testtömeg-index
- C A sportközösségekben való sportolás többszörös előnye
- C Választható és ajánlott testedzés-programok
- C A fizikai erőnlét, különösen az állóképesség megszerzése, megtartása
- C Egészségbarát munkahely ismérvei
- C Energiaegyensúly kalóriái az iskolai és a munkahelyi étlapokon
- C A túlélés tudománya (általában)
- C Probléma-, stresszkezelés
- C Az egészséges táplálkozás elméleti alapjai
- C Energiaegyensúly a mindennapokban
- C Energiaszükséglet kiszámítása
- C Balesetmegelőzés
- C Mentálhigiéné alapjai
- C Munkavédelem, balesetek elhárítása
- C Dietetika alapjai
- C Pedagógia, oktatás, módszertani ismeretek

A szint megjelölésével a szakmai készségek:

- 2 ECDL 7. m Információ és kommunikáció
- 3 Olvasott szakmai szöveg megértése
- 3 Jelképek értelmezése
- 3 Oktatás eszközeinek használata

Személyes kompetenciák:

Stressztűrő képesség
Külső megjelenés
Érzelmi stabilitás, kiegyensúlyozottság
Meggyőző képesség
Határozottság

Társas kompetenciák:

Együttműködő képesség
Konfliktusmegoldó készség
Közérthetőség
Rendszerező képesség
Kreativitás, ötletgazdagság
Empátiás készség

Módszerkompetenciák:

Problémaelemzés
Problémamegoldás
Nytított hozzáállás
Módszeres munkavégzés
Áttekintő képesség
Lényegfelismerés (lényeglátás)

A szakmai követelménymodul azonosítója és megnevezése:**2362-06 Tűz-, munka-, környezetvédelem****A szakmai követelménymodul tartalma:****Feladatprofil:**

Betartja a munka-, tűz- és környezetvédelmi szabályokat
Munkavédelmi felszereléseket és eszközöket használ
Szelektív hulladékgyűjtést végez
Részt vesz a munka-, tűz- és balesetvédelmi oktatásokon
Tűzoltó készüléket használ
Elsősegélyt nyújt, eszköz nélküli újraélesztést végez
Betartja és betartatja a személyi higiénés szabályokat
Baleseti és rendkívüli esemény esetén jegyzőkönyvet készít
Munkabiztonsági előírásokat betartja és betartatja
Javaslatot ad az egészséges munkakörnyezet kialakítására

Tulajdonságprofil:**Szakmai kompetenciák:***A típus megjelölésével a szakmai ismeretek:*

A Tűzvédelmi, munkavédelmi ismeretek
A Környezetvédelem
A Elsősegélynyújtási ismeretek
A Kommunikáció
A Alapfokú számítógéppkezelői ismeretek

A szint megjelölésével a szakmai készségek:

1 Elemi szintű számítógép használat
5 Olvasott szakmai szöveg megértése

4	Szakmai nyelvű íráskészség, fogalmazás írásban
5	Szakmai nyelvű hallott szöveg megértése
4	Szakmai nyelvű beszédkésztség
3	Idegen nyelvű olvasott szöveg megértése
3	Idegen nyelvű fogalmazás írásban
3	Idegen nyelvű hallott szöveg megértése
3	Idegen nyelvű beszédkésztség
3	Telefonálás idegen nyelven

Személyes kompetenciák:

Felelősségtudat

Megbízhatóság

Önállóság

Döntésképeség

Szervezőképesség

Társas kompetenciák:

Kapcsolatteremtő készség

Irányítási készség

Közérthetőség

Kezdeményezőképesség

Határozottság

Módszerkompetenciák:

Emlékezőképesség (ismeretmegőrzés)

Ismeretek helyén való alkalmazása

Gyakorlatias feladatértelmezés

Rendszerben való gondolkodás

Nyitott hozzáállás

Körültekintés, elővigyázatosság

A szakmai követelménymodul azonosítója és megnevezése:

2363-06 Jogi, kereskedelmi és vállalkozási ismeretek

A szakmai követelménymodul tartalma:

Feladatprofil:

Alkalmazza az üzletvitelhez szükséges társasági jog szabályait

Alkalmazza az egészségügyi szolgáltatásra vonatkozó jogszabályokat

Betartja az adatvédelmi szabályokat

Ismeri a számviteli törvényt

Betartja az esélyegyenlőségre vonatkozó jogszabályokat

Alkalmazza a munkajogi szabályokat

Munkaszerződést készít

Megtalálja a jogforrást

Alkalmazza társadalombiztosítás szabályait

Alkalmazza a segédeszközökre vonatkozó elszámolási szabályokat

Érvényesíti az adatkezelésre vonatkozó szabályokat

Felméri a piaci szükségletet

Üzleti tervet készít

Kialakítja a kereskedés feltételeit
Tárgyal, kapcsolatot tart a felettes szervekkel
Megrendelést ír
Raktárt és készletet kezel
Adminisztrációt végez, dokumentál
Számítógépes célprogramot használ
Terméket csomagol, címkéz, postáz
Gondoskodik a minőségirányítási rendszer üzemeltetéséről
Marketing tevékenységet végez
Pénztárt és pénztárgépet kezel
Elszámolást készít
Alkalmazza az adózás szabályait
Alkalmazza a fogyasztóvédelmi szabályokat
Árat képez
Minőségi kifogást kezel

Tulajdonságprofil:

Szakmai kompetenciák:

A típus megjelölésével a szakmai ismeretek:

- A Egészségügyi jogi ismeretek
- A Adatvédelmi ismeretek
- A Társadalombiztosítási jogi ismeretek
- A Kereskedelmi ismeretek
- A Áruforgalmi ismeretek
- A Költségkiadási, költségszámítási ismeretek
- A Adózási ismeretek
- B Fogyasztóvédelmi ismeretek
- A Gazdasági összefüggések ismerete
- A Pénzügyi és számviteli ismeretek
- C Statisztikai ismeretek
- A Számlaismeret
- A Vállalkozási ismeretek
- A Munkaszerződések
- B Marketing
- B Számítástechnikai és pénztárelszámolási ismeretek
- A Alapfokú számítógépkezelői ismeretek
- B Informatikai programok ismerete
- A Munkajogi ismeretek
- A Társasági jogi ismeretek
- A Pénzügyi és számviteli jogi ismeretek

A szint megjelölésével a szakmai készségek:

- 1 Elemi szintű számítógép használat
- 5 Olvasott szakmai szöveg megértése
- 4 Szakmai nyelvű íráskészség, fogalmazás írásban
- 5 Szakmai nyelvű hallott szöveg megértése
- 4 Szakmai nyelvű beszédkészség
- 3 Idegen nyelvű olvasott szöveg megértése
- 3 Idegen nyelvű fogalmazás írásban
- 3 Idegen nyelvű kézírás

- 3 Idegen nyelvű hallott szöveg megértése
- 3 Idegen nyelvű beszédképesség
- 3 Telefonálás idegen nyelven

Személyes kompetenciák:

Felelősségtudat
Mebízhatóság
Önállóság
Pontosság
Rugalmasság
Kockázatvállalás

Társas kompetenciák:

Kapcsolatteremtő készség
Irányítási készség
Közérthetőség
Meggyőzőképesség
Prezentációs készség

Módszerkompetenciák:

Módszeres munkavégzés
Ismeretek helyén való alkalmazása
Rendszerben való gondolkodás
Logikus gondolkodás
Kreativitás, ötletgazdagság
Tervezés
Kontroll (ellenőrzőképesség)

A szakmai követelménymodul azonosítója és megnevezése:

2364-06 Gyógyászati segédeszköz ismeretek

A szakmai követelménymodul tartalma:

Feladatprofil:

Szabályos vénykezelési technikát alkalmaz
Funkcionális anatómiai és kórélettani ismeretei alapján értelmezi a vény tartalmát
Felméri a beteg egyéni szükségleteit
Meghatározza a megfelelő eszközcsoportot
Kiválasztja a megfelelő eszközt, szükség esetén helyettesíti
Alkalmazza a megfelelő méretvételi technikákat
Próbát és eszközbeállítást végez
Egészségügyi ellátásra, szolgáltatásra vonatkozó ismereteket alkalmaz
Kiszolgálja a mozgásszervi betegségek kezelésében használatos gyógyászati segédeszközöket
Kiszolgálja a kültakaró betegségeinek gyógyászati segédeszközöket
Kiszolgálja a felfekvés megakadályozásának gyógyászati segédeszközöket
Kiszolgálja a krónikus sebek megelőzésének és kezelésének gyógyászati segédeszközöket
Kiszolgálja az emlőbetegségek gyógyászati segédeszközöket
Kiszolgálja a légzőszervi betegségek gyógyászati segédeszközöket
Kiszolgálja a vizeletkiválasztó szervek megbetegedéseinek gyógyászati segédeszközöket
Kiszolgálja a gyomor- és bélrendszer megbetegedéseinek gyógyászati segédeszközöket
Kiszolgálja az injekció és infúzió beadás segédeszközöket
Kiszolgálja az izomingerlés gyógyászati segédeszközöket

Kiszolgálja a keringési betegségek kezelésének gyógyászati segédeszközzeit
Kiszolgálja a mérőfunkcióval ellátott eszközöket
Kiszolgálja a házi betegápolás keretében használatos gyógyászati segédeszközöket
Tanácsot ad a betegnek az átadott eszköz használatáról

Tulajdonságprofil:

Szakmai kompetenciák:

A típus megjelölésével a szakmai ismeretek:

- A Légzőszervek anatómiája
- A Keringés anatómiája
- A Emésztőszervek anatómiája
- A Belső elválasztású mirigyek anatómiája
- A Anyagcsere anatómiája
- A Vázrendszer anatómiája
- A Idegrendszer anatómiája
- A Vizelet-kiválasztás anatómiája
- A Nemi szervek anatómiája
- A Érzékszervek anatómiája
- A Bőr anatómiája
- B Egyedi termékek
- A Sorozatgyártású és adaptálható termékek
- A Orvostechnikai eszközök
- A Anyagismeret
- A Kóréletani ismeretek

A szint megjelölésével a szakmai készségek:

- 1 Elemi szintű számítógép használat
- 5 Olvasott szakmai szöveg megértése
- 4 Szakmai nyelvű íráskészség, fogalmazás írásban
- 5 Szakmai nyelvű hallott szöveg megértése
- 4 Szakmai nyelvű beszédkészség
- 3 Idegen nyelvű olvasott szöveg megértése
- 3 Idegen nyelvű fogalmazás írásban
- 3 Idegen nyelvű kézírás
- 3 Idegen nyelvű hallott szöveg megértése
- 3 Idegen nyelvű beszédkészség
- 3 Telefonálás idegen nyelven
- 5 Térérzékelés
- 5 Térlátás

Személyes kompetenciák:

Megbízhatóság

Önállóság

Döntésképeség

Precizitás

Stressztűrő képesség

Türelmesség

Társas kompetenciák:

Kapcsolatteremtő készség

Segítőkészség

Tolerancia
Hatékony kérdés készsége
Adekvát metakommunikáció
Meggyőzőkészség

Módszerkompetenciák:
Gyakorlatias feladatértelmezés
Nyitott hozzáállás
Értékelés
Helyzetfelismerés
Tervezés
Kontroll (ellenőrzőképesség)
Eredményorientáltság

Az 54 789 01 0000 0000 azonosító számú, Gyógyászatisegédeszköz-forgalmazó megnevezésű szakképesítés szakmai követelménymoduljainak	
Azonosítója	megnevezése
2366-06	Kommunikáció az egészségügyi szolgáltatásban
2328-06	Egészségmegőrzés – egészségfejlesztés – egészségnevelés
2362-06	Tűz-, munka-, környezetvédelem
2363-06	Jogi, kereskedelmi és vállalkozási ismeretek
2364-06	Gyógyászati segédeszköz ismeretek

V.
VIZSGÁZTATÁSI KÖVETELMÉNYEK

1. A szakmai vizsgára bocsátás feltételei:

Iskolarendszeren kívüli szakképzésben a szakképesítés szakmai és vizsgakövetelményeiben meghatározott követelménymodulokból modulzáró vizsga(ák) teljesítése
A képzési programban előírt gyakorlat teljesítéséről szóló igazolás

2. A szakmai vizsga részei:**1. vizsgarész**

A hozzárendelt szakmai követelménymodul azonosítója és megnevezése:

2366-06 Kommunikáció az egészségügyi szolgáltatásban

A hozzárendelt 1. vizsgafeladat:

Elméleti ismeretek felidézése

A hozzárendelt jellemző vizsgatevékenység:

szóbeli

Időtartama: 45 perc (felkészülési idő 30 perc, válaszadási idő 15 perc)

A hozzárendelt 2. vizsgafeladat:

Szituációs feladatok megoldása, kommunikációs technikák alkalmazása

A hozzárendelt jellemző vizsgatevékenység:

gyakorlati

Időtartama: 60 perc

A vizsgarészben az egyes feladatok aránya:

1. feladat 40%

2. feladat 60%

2. vizsgarész

A hozzárendelt szakmai követelménymodul azonosítója és megnevezése:

2328-06 Egészségmegőrzés – egészségfejlesztés – egészségnevelés

A hozzárendelt 1. vizsgafeladat:

Elméleti ismeretek alkalmazás szinten történő reprodukálása

A hozzárendelt jellemző vizsgatevékenység:

írásbeli

Időtartama: 60 perc

A hozzárendelt 2. vizsgafeladat:

Elméleti ismeretek felidézése

A hozzárendelt jellemző vizsgatevékenység:

szóbeli

Időtartama: 45 perc (felkészülési idő 30 perc, válaszadási idő 15 perc)

A hozzárendelt 3. vizsgafeladat:

Szituációs feladatok megoldása egészséges életmód kialakítása, egészség megőrzésének lehetőségeiből

A hozzárendelt jellemző vizsgatevékenység:

gyakorlati

Időtartama: 30 perc

A vizsgarészben az egyes feladatok aránya:

1. feladat 25%

2. feladat 25%

3. feladat 50%

3. vizsgarész

A hozzárendelt szakmai követelménymodul azonosítója és megnevezése:

2362-06 Tűz-, munka-, környezetvédelem

A hozzárendelt 1. vizsgafeladat:

Tűz-, munka-, környezetvédelmi ismeretek reprodukálása

A hozzárendelt jellemző vizsgatevékenység:

írásbeli

Időtartama: 60 perc

A hozzárendelt 2. vizsgafeladat:

Tűz-, munka-, környezetvédelmi ismeretek felidézése

A hozzárendelt jellemző vizsgatevékenység:

szóbeli

Időtartama: 45 perc (felkészülési idő 30 perc, válaszadási idő 15 perc)

A vizsgarészben az egyes feladatok aránya:

1. feladat 80%

2. feladat 20%

4. vizsgarész

A hozzárendelt szakmai követelménymodul azonosítója és megnevezése:

2363-06 Jogi, kereskedelmi és vállalkozási ismeretek

A hozzárendelt 1. vizsgafeladat:

Megadott feltételek alapján a vállalkozási forma kiválasztása, indításának, működtetésének megtervezése

A hozzárendelt jellemző vizsgatevékenység:

írásbeli

Időtartama: 60 perc

A hozzárendelt 2. vizsgafeladat:

Megadott feltételek alapján a vállalkozási forma kiválasztása, indításának, működtetésének megtervezése

A hozzárendelt jellemző vizsgatevékenység:

szóbeli

Időtartama: 45 perc (felkészülési idő 30 perc, válaszadási idő 15 perc)

A hozzárendelt 3. vizsgafeladat:

Kereskedelmi és vényfelismerési helyzetgyakorlat

A hozzárendelt jellemző vizsgatevékenység:

gyakorlati

Időtartama: 15 perc

A vizsgarészben az egyes feladatok aránya:

1. feladat 70%

2. feladat 15%

3. feladat 15%

5. vizsgarész

A hozzárendelt szakmai követelménymodul azonosítója és megnevezése:

2364-06 Gyógyászati segédeszköz ismeretek

A hozzárendelt 1. vizsgafeladat:

Anatómiai ismeretek, termékismeret

A hozzárendelt jellemző vizsgatevékenység:

írásbeli

Időtartama: 60 perc

A hozzárendelt 2. vizsgafeladat:

Anatómiai ismeretek, termékismeret

A hozzárendelt jellemző vizsgatevékenység:

szóbeli

Időtartama: 45 perc (felkészülési idő 30 perc, válaszadási idő 15 perc)

A vizsgarészben az egyes feladatok aránya:

1. feladat 40%

2. feladat 60%

3. A szakmai vizsga értékelése%-osan:

Az 54 789 01 0000 0000 azonosító számú, Gyógyászatisegédeszköz-forgalmazó megnevezésű szakképesítéshez rendelt vizsgarészek és ezek súlya a vizsga egészében

1. vizsgarész: 10

2. vizsgarész: 10

3. vizsgarész: 15

4. vizsgarész: 40

5. vizsgarész: 25

4. A szakmai vizsgarészek alóli felmentés feltételei

A szakképesítéshez rendelt vizsgarészek valamelyikének korábbi teljesítése.

5. A szakmai vizsga értékelésének a szakmai vizsgaszabályzattól eltérő szempontja

VI.
ESZKÖZ- ÉS FELSZERELÉSI JEGYZÉK

A képzési feladatok teljesítéséhez szükséges eszközök és felszerelések minimuma	
Számítógép konfiguráció	X
Dokumentum minták	X
Irodatechnikai eszközök	X
CD jogtár	X
Gyógyászati segédeszközök	X

**VII.
EGYEBEK**

A szakmai vizsgabizottságban való részvételre kijelölt szakmai szervezet:
Magyar Egészségügyi Szakdolgozói Kamara (a szakmai tagozatainak bevonásával).

AZ 1. SZÁMÚ MELLÉKLET 9. SORSZÁM ALATT KIADOTT SZAKKÉPESÍTÉS SZAKMAI ÉS
VIZSGAKÖVETELMÉNYEI

KÓRSZÖVETTANI, SZÖVETTANI SZAKASSZISZTENS
SZAKKÉPESÍTÉS SZAKMAI ÉS VIZSGAKÖVETELMÉNYEI

I.
ORSZÁGOS KÉPZÉSI JEGYZÉKBEN SZEREPLŐ ADATOK

1. A szakképesítés azonosító száma: 54 725 02
2. A szakképesítés megnevezése: Kórszövettani, szövettani szakasszisztens

3. Szakképesítések köre:

3.1	Részsakképesítés	Nincs	
-----	------------------	-------	--

3.2	Elágazás		
		Azonosító szám:	54 725 02 0010 54 01
		Megnevezés:	Citológiai szakasszisztens
		Azonosító szám:	54 725 02 0010 54 02
		Megnevezés:	Elektronmikroszkópos szakasszisztens
		Azonosító szám:	54 725 02 0010 54 03
		Megnevezés:	Hisztokémiai, immunhisztokémiai szakasszisztens

3.3	Ráépülés	Nincs	
-----	----------	-------	--

4. Hozzárendelt FEOR szám: 3232

5. Képzés maximális időtartama:

Szakképesítés megnevezése	Szakképzési évfolyamok száma	Óraszám
Kórszövettani, szövettani szakasszisztens	3	3000

**II.
EGYÉB ADATOK****ELÁGAZÁS MEGNEVEZÉSE:** **Citológiai szakasszisztens**

1. A képzés megkezdésének szükséges feltételei:

Bemeneti kompetenciák: –

Iskolai előképzettség: érettségi vizsga

Szakmai előképzettség: –

Előírt gyakorlat: –

Elérhető kreditek mennyisége: -

Pályaalkalmassági követelmények: nem szükséges

Szakmai alkalmassági követelmények: szükséges

2. Elmélet aránya: 40%

3. Gyakorlat aránya: 60%

4. Szakmai alapképzés (iskolai rendszerben):

Időtartama (évben vagy félévben): 1 év van

5. Szintvizsga (iskolai rendszerben): nem szervezhető

Ha szervezhető, mikor: –

6. Egészségi alkalmassági vizsgálat: szükséges

ELÁGAZÁS MEGNEVEZÉSE: **Elektronmikroszkópos szakasszisztens**

1. A képzés megkezdésének szükséges feltételei:

Bemeneti kompetenciák: –

Iskolai előképzettség: érettségi vizsga

Szakmai előképzettség: –

Előírt gyakorlat: –

Elérhető kreditek mennyisége: -

Pályaalkalmassági követelmények: nem szükséges

Szakmai alkalmassági követelmények: szükséges

2. Elmélet aránya: 40%

3. Gyakorlat aránya: 60%

4. Szakmai alapképzés (iskolai rendszerben): van

- Időtartama (évben vagy félévben): 1 év
5. Szintvizsga (iskolai rendszerben): nem szervezhető
Ha szervezhető, mikor: –
6. Egészségi alkalmassági vizsgálat: szükséges

ELÁGAZÁS MEGNEVEZÉSE: Hisztokémiai, immunhisztokémiai szakasszisztens

1. A képzés megkezdésének szükséges feltételei:

Bemeneti kompetenciák: –

Iskolai előképzettség: érettségi vizsga

Szakmai előképzettség: –

Előírt gyakorlat: –

Elérhető kreditek mennyisége: -

Pályaalkalmassági követelmények: nem szükséges

Szakmai alkalmassági követelmények: szükséges

2. Elmélet aránya: 40%
3. Gyakorlat aránya: 60%

4. Szakmai alapképzés (iskolai rendszerben): van
Időtartama (évben vagy félévben): 1 év
5. Szintvizsga (iskolai rendszerben): nem szervezhető
Ha szervezhető, mikor: –
6. Egészségi alkalmassági vizsgálat: szükséges

**III.
MUNKATERÜLET**

1. A szakképesítéssel legjellemzőbben betölthető munkakör, foglalkozás:

A munkakör, foglalkozás	
FEOR száma	FEOR megnevezése
3232	Szakasszisztens (orvosi)

2. A szakképesítés munkaterületének rövid, jellemző leírása:

Méréstechnikai műveleteket végez
Metszeteket, keneteket készít, vizsgál
Speciális vizsgálatokat végez
Önálló diagnosztikai résztevékenységet végez
Festő, beágyazó- és egyéb szövettani automatákat kezel
Elektronmikroszkópos vizsgálatokhoz előkészít
Archiválja és tárolja a vizsgálati eredményeket
Tárolja a vizsgálati anyagokat
Műszereket kezel és üzemeltet, karbantart

3. A szakképesítéssel rokon szakképesítések:

A szakképesítéssel rokon szakképesítések	
azonosító száma	megnevezése
54 725 03 1000 00 00	Orvosi laboratóriumi technikai asszisztens

**IV.
SZAKMAI KÖVETELMÉNYEK**

A szakmai követelménymodulok felsorolása:**A szakmai követelménymodul azonosítója és megnevezése:****2321-06 Interakció az egészségügyi ellátásban****A szakmai követelménymodul tartalma:****Feladatprofil:**

Szaknyelven kommunikál
Hiteles kommunikációt folytat beteggel, munkatársakkal
Kommunikál látás-, hallás-, beszédsérült beteggel, hozzátartozóval
Informálja a beteget, az orvost, a hozzátartozót kompetenciáján belül
Jelzi a családon belüli erőszakkal összefüggő problémát
Segítő kommunikációt alkalmaz, konfliktust kezel, önszegítő technikákat alkalmaz
Önérvényesítő kommunikációt alkalmaz
Pszichés támogatást nyújt tevékenységéhez kapcsolódóan
Etikai normák szerint végzi munkáját, tiszteletben tartja a beteg jogait
Figyelembe veszi az esélyegyenlőség jogát
Esélyegyenlőséget biztosít
Tiszteletben tartja a betegek kulturális különbségeiből adódó szokásait
Adatvédelmi szabályokat betartja
Minőségügyi dokumentációt kitölt, vezeti a szakterületre vonatkozó dokumentumokat
Adatokat gyűjt, kezel
Alkalmazza a dokumentálás különböző formáit
Elektronikus adatbázist kezel, adatokat rögzít, tárol
Kapcsolattartás, riasztás technikai eszközeit használja
Kapcsolatot tart fenn társintézményekkel, civil szervezetekkel
Együttműködik a betegjogi, gyermekjogi képviselővel
Kapcsolatot tart oktatásszervezővel, tanulókkal
Alkalmazza a beteg biztonságát segítő programokat, irányelveket, protokollokat, standardokat
Fejleszti tudását és készségeit
Publikál, prezentációt készít
Leltárt készít
Kutatómunkában részt vesz
Rehabilitációs teamben közreműködik
Idegen nyelvet használ, alapfokon
Beteget, hozzátartozót oktat
Tanulót oktat
Vezeti a tanuló oktatását, betartva a tanulóra vonatkozó előírásokat
Vállalkozási ismereteket alkalmaz
Alkalmazza az egészségügyi szolgáltatókra, szolgáltatókra vonatkozó szabályokat

Tulajdonságprofil:

Szakmai kompetenciák:

A típus megjelölésével a szakmai ismeretek:

C	Idegen nyelv (angol)
B	Kommunikáció
B	Szakmai kommunikáció
B	Etika
B	Jog

C	Informatika
B	Szociológia
B	Szociálpszichológia
B	Személyiségfejlesztés
B	Általános pszichológia
B	Ügyvitel, dokumentáció
B	Szaknyelv, latin
B	Egészségügyi szolgáltatás irányítás, szervezés, gazdálkodás
B	Egészségügyi vállalkozási alapismeretek
B	Személyiséglélektan
B	Gyermeklélektan
B	Ápoláspszichológia
B	Szakmai etika
B	Pedagógia
B	Minőségügyi ismeretek
C	Magyar Egészségügyi Ellátási Standardok (MEES) szabályzatai

A szint megjelölésével a szakmai készségek

2	ECDL 2. m. Operációs rendszerek
2	ECDL 3. m. Szövegszerkesztés
2	ECDL 4. m. Táblázatkezelés
2	ECDL 5. m. Adatbázis-kezelés
2	ECDL 6. m. Prezentáció
2	ECDL 7. m. Információ és kommunikáció
4	Olvasott szakmai szöveg megértése
4	Szakmai nyelvű íráskészség, fogalmazás írásban
4	Szakmai nyelvű beszédkészség
3	Idegen nyelvű hallott szöveg megértése
3	Idegen nyelvű beszédkészség
4	Idegen nyelvű géphasználati feliratok értelmezése, megértése
4	Jelképek értelmezése
4	Komplex jelzésrendszerek értelmezése
4	Informatikai eszközök használata
4	Kommunikációs eszközök használata
4	Riasztás eszközeinek használata

Személyes kompetenciák:

Felelősségtudat

Önfegyelem

Önállóság

Érzelmi stabilitás, kiegyensúlyozottság

Szervezőkészség

Stressztűrő képesség

Empátiás készség

Társas kompetenciák:

Kapcsolatteremtő készség

Udvariasság

Közérthetőség

Hatékony kérdésés készsége

Meggyőzőkészség

Adekvát metakommunikáció

Módszerkompetenciák:
Logikus gondolkodás
Intenzív munkavégzés
Információgyűjtés
Kreativitás, ötletgazdagság

A szakmai követelménymodul azonosítója és megnevezése:

2326-06 Aszepszis-antiszepszis, munkavédelem, környezetvédelem

A szakmai követelménymodul tartalma:

Feladatprofil:

Műszereket fertőtlenít
Eszközöket fertőtlenít
Kezet fertőtlenít
Bőrt fertőtlenít
Felületet fertőtlenít
Váladékfelfogó eszközöket fertőtlenít
Sterilizéshez előkészít
Steril eszközöket használ
Betartja a sterilitás szabályait
Higiénés szabályokat betart
Veszélyes hulladékot kezel
Munka-, tűz-, és környezetvédelmi, egészségvédelmi szabályokat betart
Megelőzi a fertőzéseket
Fertőző betegségek esetén izolál
Steril munkahelyen aszeptikus módon jár el
Zsiliprendszerben tevékenykedik
Közreműködik a munkahelyi baleset kivizsgálásában és a jegyzőkönyv készítésében
Alkalmazza a biztonságos munkavégzés tárgyi, személyi feltételeit
Betartja a munkahelyre vonatkozó általános és speciális előírásokat
Anyagtárolást az előírásoknak megfelelően biztosít
Alkalmazza a jelző és riasztó berendezéseket
Kapcsolatot tart a munkavédelmi érdekképviselővel, Munkahelyi Munkavédelmi Bizottság munkatársaival
Használja a vészkijáratokat, a mentési és menekülési útvonalakat, a mentési tervet
Betartja a munkahelyre vonatkozó általános tűzvédelmi előírásokat
Betartja a tűz- és robbanásveszély megelőzésére vonatkozó előírásokat
Alkalmazza a tűzoltó készülékek használatára vonatkozó előírásokat
Alkalmazza az egyéni védőeszközöket
Alkalmazza a szelektív hulladékgyűjtés szabályait
Fizikai, kémiai eljárásokat alkalmaz a munkája során
Higiénés előírásoknak megfelelően végzi munkáját
Aszepszis, antiszepszis szabályainak megfelelően használja az eszközöket
Betartja a környezetvédelmi előírásokat

Tulajdonságprofil:

Szakmai kompetenciák:

A típus megjelölésével a szakmai ismeretek:

B Mikrobiológiai ismeretek

B Higiénés ismeretek

B	Vegyszerismeret
B	Biofizikai ismeretek
B	Biokémiai ismeretek
B	Immunitástani ismeretek
B	Járványtani ismeretek
B	Közegészségtani ismeretek
B	Munkavédelmi ismeretek
B	Tűzvédelmi ismeretek
B	Környezetvédelmi ismeretek
B	Sterilizációs ismeretek
B	Fertőtlenítési ismeretek
B	Munkavédelmi eszközismeret
B	Steril munkavégzés szabályainak ismerete
C	Kórházhigiéne ismeretek

A szint megjelölésével a szakmai készségek

2	ECDL 7. m. Információ és kommunikáció
2	ECDL 6. m. Prezentáció
4	Olvasott szakmai szöveg megértése
4	Szakmai nyelvű íráskészség, fogalmazás írásban
4	Szakmai nyelvű beszéd-készség
3	Idegen nyelvű hallott szöveg megértése
3	Idegen nyelvű beszéd-készség
4	Idegen nyelvű géphasználati feliratok értelmezése, megértése
4	Jelképek értelmezése
4	Komplex jelzésrendszerek értelmezése
4	Mennyiségérzet
5	Ápolási eszközök használata
4	Műszerek használata
4	Beavatkozások eszközeinek használata
4	Munkavédelmi eszközök használata
4	Riasztás eszközeinek használata
4	Tűzvédelmi eszközök használata
4	Hulladékkezelés eszközeinek használata
4	Sterilizációs eszközeinek használata
4	Fertőtlenítés eszközeinek használata

Személyes kompetenciák:

Állóképesség

Megbízhatóság

Szakszerűség

Terhelhetőség

Társas kompetenciák:

Határozottság

Irányíthatóság

Konfliktusmegoldó készség

Empátiás készség
Ösztönző képesség
Szervezőképesség

Módszerkompetenciák:
Módszeres munkavégzés
Körütekintés, elővigyázatosság
Kontroll (ellenőrzőképesség)
Okok feltárása
A környezet tisztántartása
Eredményorientáltság
Előrelátás

A szakmai követelménymodul azonosítója és megnevezése:

2327-06 Első ellátás-elsősegélynyújtás

A szakmai követelménymodul tartalma:

Feladatprofil:

A helyszín biztonságosságát felméri
A helyszíni körülményekről tájékozódik
Tájékozódó betegvizsgálatot végez
A figyelemfelhívó panaszokat/tüneteket felismeri
Segítséget hív
A beteget állapotának megfelelő testhelyzetbe hozza
Halaszthatatlan beavatkozásokat végez
Újraélesztést végez (BLS – AED)
Eszméletlen betegnél eszközzel és eszköz nélkül légutat biztosít
Az elsődleges beavatkozásokat megkezdi/elvégzi: zavart tudatú betegnél, fájdalomról panaszoló betegnél, nehézlégzéssel küszködő beteg esetén, görcsroham alatt és után megfigyeli a beteget, beszédzavar, végtaggyengeség esetén, sokkos állapotú betegnél, mérgezés gyanúja esetén, elektromos balesetet szenvedett betegnél
Vérzéscsillapítási eljárást alkalmaz
Elsődleges sebellátást végez
Kötözéseket alkalmaz
Rándulásokat, ficamokat, töréseket rögzít
Tömeges baleset felszámolásában segédkezik
Beteget mozgat, műfogásokat alkalmaz
A beteg szállításra történő előkészítésében segédkezik
Hőhatás okozta sérülést ellát
Katasztrófa egészségügyi ellátásban közreműködik

Tulajdonságprofil:

Szakmai kompetenciák:

A típus megjelölésével a szakmai ismeretek:

B Sebészet
B Oxyológia
B Reanimatológia
B Tünettan
B Traumatológia

B	Belgyógyászat
B	Gyermekgyógyászat
B	Kórtan

A szint megjelölésével a szakmai készségek:

4	Olvasott szakmai szöveg megértése
4	Szakmai nyelvű íráskészség, fogalmazás írásban
4	Szakmai nyelvű beszédkészség
3	Idegen nyelvű hallott szöveg megértése
3	Idegen nyelvű beszédkészség
4	Idegen nyelvű géphasználati feliratok értelmezése, megértése
4	Jelképek értelmezése
4	Komplex jelzésrendszerek értelmezése
4	Mennyiségérzet
4	Térérzékelés
4	Légútbiztosítás eszközeinek használata
4	Műszerek használata
4	Beavatkozások eszközeinek használata
5	Riasztás eszközeinek használata
5	Újraélesztés eszközeinek használata
5	Mentőeszközök használata, feltöltése, ellenőrzése
5	Készenléti táska eszközeinek használata, feltöltése, ellenőrzése

Személyes kompetenciák:

Megbízhatóság
Döntésképesség
Mozgáskoordináció (testi ügyesség)
Kézügyesség
Stressztűrő képesség
Megfelelő fizikum

Társas kompetenciák:

Határozottság
Irányítási készség
Közérthetőség
Segítőkészség
Hatékony kérdésés készsége
Adekvát metakommunikáció

Módszerkompetenciák:

Nyitott hozzáállás
Körütekintés, elővigyázatosság
Figyelem-összpontosítás
Intenzív munkavégzés
Helyzetfelismerés
Értékelési képesség

A szakmai követelménymodul azonosítója és megnevezése:**2328-06 Egészségmegőrzés – egészségfejlesztés – egészségnevelés****A szakmai követelménymodul tartalma:****Feladatprofil:**

Személyi higiéniáját fenntartja
Öltözetet, munkaruházatot kezel
Az egészséges életmódnak megfelelő napirendet összeállít
Korszerű táplálkozáshoz szükséges étrendet összeállít
Normál testtömeget kiszámít
Választható és ajánlott testedzés-programokat összeállít
Stresszhelyzeteket kezel
Konfliktushelyzeteket old meg
A fizikai erőnlétet, különösen az állóképesség megszerzését, megtartását segíti
Pszichés egyensúlyt tart fenn
Társas kapcsolatokat alakít ki
Családtervezésben aktívan részt vesz
Mentális egészséget fenntart
Életminőséget fenntart
Diabétesz és szövődényeinek megelőzésében részt vesz
A túlsúly és elhízás megelőzésében részt vesz
A szív és keringési rendszer betegségeinek megelőzésében részt vesz
Daganatos betegségek megelőzésében részt vesz
Légzőszervi betegségek megelőzésében részt vesz
Hallás- és látáskárosodás megelőzésében részt vesz
Nemi úton terjedő betegségek megelőzésében részt vesz
Drog- és alkoholfüggőség megelőzésében részt vesz
Allergiás reakciókat ismer fel
Szűrővizsgálatokon való részvételt elősegíti
Prevenció, védőoltások tudatos igénybevételét segíti
Egészségkárosító környezeti hatások csökkentését segíti
Egészségtudatos életvitel, életminőség kialakítását segíti
Betegségek megelőzésében részt vesz
Betegségek korai felismerését segíti
A betegségek rizikófaktorainak elkerülésében részt vesz
Betegség esetén gyors felépülést, rehabilitációt segíti
Káros szenvedélyek elkerülését segíti
Munkahelyi ártalmak megelőzésében részt vesz
Biztonságos munkakörülmények kialakítását segíti
Egészséges környezet fenntartásában részt vesz

Tulajdonságprofil:

Szakmai kompetenciák:

A típus megjelölésével a szakmai ismeretek:

- C Az egészség, betegség, fogyatékoság
- C A személyi és környezeti higiénia fogalma, kapcsolata
- C A környezeti tényezők hatása az ember egészségére
- C A környezetvédelem prioritásai
- C A környezetszennyezés formái és hatásai az egészségre
- C Az egészségkultúra
- C Magyarország lakosságának egészségmutatói
- C Az egészségfejlesztés alapelvei
- C Egészségvédő-betegségmegelőző célprogramok

- C Az egészségnevelés korszerű módszerei
- C Egészségfejlesztés és egészségnevelés a családban
- C Egészségfejlesztés és egészségnevelés az iskolában
- C Egészségfejlesztés és egészségnevelés a munkahelyen
- C Asszertív kommunikáció
- C Önbecsülés-önértékelés
- C Telefonos lelkisegély-szolgálatok szerepe, elérhetősége
- C A családon belüli erőszakról
- C Energiaegyensúly ismerete és napi használata
- C A jó közérzet, azaz az egészség tudnivalói
- C Az egyénnek megfelelő testtömeg-index
- C A sportközösségekben való sportolás többszörös előnye
- C Választható és ajánlott testedzés-programok
- C A fizikai erőnlét, különösen az állóképesség megszerzése, megtartása
- C Egészségbarát munkahely ismérvei
- C Energiaegyensúly kalóriái az iskolai és a munkahelyi étlapokon
- C A túlélés tudománya (általában)
- C Probléma-, stresszkezelés
- C Az egészséges táplálkozás elméleti alapjai
- C Energiaegyensúly a mindennapokban
- C Energiaszükséglet kiszámítása
- C Balesetmegelőzés
- C Mentálhigiéne alapjai
- C Munkavédelem, balesetek elhárítása
- C Dietetika alapjai
- C Pedagógia, oktatás, módszertani ismeretek

A szint megjelölésével a szakmai készségek:

- 2 ECDL 7. m Információ és kommunikáció
- 3 Olvasott szakmai szöveg megértése
- 3 Jelképek értelmezése
- 3 Oktatás eszközeinek használata

Személyes kompetenciák:

- Stressztűrő képesség
- Külső megjelenés
- Érzelmi stabilitás, kiegyensúlyozottság
- Meggyőzőképesség
- Határozottság

Társas kompetenciák:

- Együttműködő képesség
- Konfliktusmegoldó készség
- Közérthetőség
- Rendszerező képesség
- Kreativitás, ötletgazdagság
- Empátiás készség

Módszerkompetenciák:
Problémaelemzés
Problémamegoldás
Nyitott hozzáállás
Módszeres munkavégzés
Áttekintő képesség
Lényegfelismerés (lényeglátás)

A szakmai követelménymodul azonosítója és megnevezése:

2347-06 Analitika

A szakmai követelménymodul tartalma:

Feladatprofil:

Szövetteni mintát előkészít
Fixáló és egyéb oldatokat készít
Elektrokémiai méréseket végez
Elektrokémiai elválasztási technikákat alkalmaz
A vizsgálati anyagot rögzíti, és ellenőrzi azt
Anyagot kivág, indít
Víztelenít
Beágyaz
Kenetet készít, fest
Metszeteket készít, fest
Metszeteket lefed
Speciális festéseket végez és immunhisztokémiai reakciókat vizsgál
Méréstechnikai műveleteket végez
Festőautomatát, beágyazó és egyéb szövettani automatát előkészít, használ
Demonstrációs anyagot készít
Különbéféle mikroszkópokat alkalmaz
Molekuláris patológiai eljárásokat végez
Mikrohullámú technikát használ
Hagyományos archiváláshoz felvételeket előhív, fixál, nagyít
Archiváláshoz digitális felvételeket készít
Számítógépen archivál
Ajánlott értékelő nomenklatúrát alkalmaz
Automatákat, eszközöket felhasználói szinten karbantartja
Képi demonstrációs anyagot készít
Szövetteni mintákat tárol

Tulajdonságprofil:

Szakmai kompetenciák:

A típus megjelölésével a szakmai ismeretek:

B	Anatómia
B	Kórélettan
B	Sejtbiológia
B	Normál szövetten
B	Kórszövetten
A	Hisztopatológia
A	Laboratóriumi műszer és mérés technika
A	Hisztotechnikai alapismeretek
C	Elektronmikroszkópiai alapismeretek
A	Szövetteni laboratóriumi alapszerveletek

A	Élettanilag fontos szerves anyagok kimutatása
A	Élettanilag fontos szervetlen anyagok kimutatása
A	Enzimreakciók kivitelezése
A	Hisztokémiai blokkolási eljárások
B	Fixáló és egyéb oldatok készítése
A	Víztelenítés, beágyazások menete
B	Alkalmazott általános és szervetlen kémia
B	Speciális szerves kémia
C	Biokémia
C	Patobiokémia
C	Immunológia
C	Mikrobiológia
C	Immunhisztokémia
C	Kvantitatív és molekuláris eljárások
A	Anyagok jelzése, indítása
A	Speciális beágyazások
A	Kriosztát kezelése
A	Mikrotomok kezelése
A	Metszetek készítése
A	Metszetek kezelése
A	Mikroszkópok kezelése, használata
B	Beágyazó automaták kezelése
B	Festő automaták használata
B	Egyéb eszközhasználat
A	Festési eljárások és reakciók
B	Szakmai latin nyelv
C	Szakmai idegen nyelv
A	Szakmai etika

A szint megjelölésével a szakmai készségek:

2	ECDL 1. m. IT alapismeretek
2	ECDL 2. m. Operációs rendszerek
2	ECDL 3. m. Szövegszerkesztés
2	ECDL 4. m. Táblázatkezelés
2	ECDL 5. m. Adatbázis kezelés
2	ECDL 7. m. Információ és kommunikáció
4	Olvasott szakmai szöveg megértése
4	Szakmai nyelvű íráskészség, fogalmazás írásban
4	Szakmai nyelvű hallott szöveg megértése
4	Szakmai nyelvű beszéd-készség
4	Információforrások kezelése
4	Diagram, nomogram olvasása, értelmezése
4	Diagram, nomogram kitöltése, készítése
3	Jelképek értelmezése
5	Mennyiségérzék
4	Tájékozódás
5	Térérzékelés
5	Mikrotom használata
5	Kriosztát használata

- 5 Beágyazó automata használata
- 5 Festőautomata használata
- 5 Speciális mikroszkópok használata
- 5 Egyéb laboratóriumi berendezések és eszközök használata

Személyes kompetenciák:

Elhivatottság, elkötelezettség

Felelősségtudat

Megbízhatóság

Pontosság

Precizitás

Látás

Kézügyesség

Szaglás

Szervezőképesség

Társas kompetenciák:

Határozottság

Irányíthatóság

Prezentációs készség

Fogalmazó készség

Módszerkompetenciák:

Ismeretek helyénvaló alkalmazása

Kontroll (ellenőrzőképesség)

Körütekintés, elővigyázatosság

A környezet tisztántartása

Módszeres munkavégzés

Figyelemösszpontosítás

Rendszerező képesség

Nyitott hozzáállás

Értékelési képesség

A szakmai követelménymodul azonosítója és megnevezése:

2349-06 Szövegtani minőségbiztosítás

A szakmai követelménymodul tartalma:

Feladatprofil:

Ismeri és alkalmazza a munkahely szervezeti és működési szabályzatát, valamint a minőségbiztosítási kézikönyvet

Figyelembe veszi a munkájával kapcsolatos hibalehetőségeket

A munkafolyamat során belső minőségellenőrzést végez

Részt vesz a külső minőségellenőrzésben

Tulajdonságprofil:

Szakmai kompetenciák:

A típus megjelölésével a szakmai ismeretek:

- A Minőségbiztosítás, dokumentálás
- A Biostatisztika
- A Minőségügy és minőségbiztosítás
- A Archiválás és dokumentáció
- A Szakmai gyakorlatok
- B Szakmai latin nyelv
- C Szakmai idegen nyelv

A szint megjelölésével a szakmai készségek:

2	ECDL 3. m. Szövegszerkesztés
2	ECDL 4. m. Táblázatkezelés
2	ECDL 5. m. Adatbázis kezelés
2	ECDL 7. m. Információ és kommunikáció
4	Olvasott szakmai szöveg megértése
4	Szakmai nyelvű íráskészség, fogalmazás írásban
4	Szakmai nyelvű hallott szöveg megértése
4	Szakmai nyelvű beszéd-készség
5	Információforrások kezelése
4	Diagram, nomogram olvasása, értelmezése
4	Diagram, nomogram kitöltése, készítése
5	Jelképek értelmezése

Személyes kompetenciák:

Elhivatottság, elkötelezettség

Felelősségtudat

Megbízhatóság

Precizitás

Szervező-készség

Társas kompetenciák:

Irányíthatóság

Prezentációs készség

Fogalmazó készség

Módszerkompetenciák:

Ismeretek helyénvaló alkalmazása

Kontroll (ellenőrzőképesség)

Módszeres munkavégzés

Rendszerező képesség

Tervezés

A szakmai követelménymodul azonosítója és megnevezése:**2353-06 Citotechnológia****A szakmai követelménymodul tartalma: Feladatprofil:**

Fénymikroszkópot citológiai diagnosztikára használ

Protokoll szerint különféle mikroszkópokat használ

Centrifugát, mérleget használ

Citofotométert és képanalizálókat használ

Citológiai festőautomatát, fedőautomatát használ

Liquid-base technikát használ

Citológiai festékoldatokat, fixáló oldatokat készít

Citológiai festéseket végez

Speciális festéseket végez

Sejtblokk-technikát alkalmaz

Citológiai adminisztratív feladatokat végez

Számítógépes adatrögzítést végez

Citológiai statisztikai adatgyűjtést végez, adatokat rendszerez

Betegkövetési vizsgálatokat végez

Elvégzi a citológiai archiválás feladatait

Előkészíti az aspirációs citológiai rendelés eszközeit
 Elvégzi az aspirációs citológiai rendelés asszisztensi feladatait
 A munka- és környezetvédelmi, biztonságtechnikai, orvos-etikai szabályokat betartja
 Felismeri a műszerek, eszközök hibáit
 Felismeri a kenetkészítés, fixálás, festés során fellépő hibákat, majd javítja azokat
 (vagy javaslatot tesz)

Tulajdonságprofil:

Szakmai kompetenciák:

A típus megjelölésével a szakmai ismeretek:

- D Optikai alapismeretek
- C Mikroszkóp lencsehibái, mikroszkóphibák felismerése
- C Digitális képanalizáló módszerek, citofotométer használata a citológiai diagnosztikában
- C Egyéb mikroszkópfajták citodiagnosztikai használata
- C Citológiai laboratóriumi munkaeszközei, készülékei, feltételei
- C Citológiai oldatok készítése, mérések, laboratóriumi alpműveletek
- A Citológiai fixálás kémiai alapjai, fixálószer, fixálószer-készítés
- A Citológia festések kémiai alapjai, festékkészítés, festés
- C Immuncitokémiai vizsgálatok
- B Anyagvételei technika, kenetkészítés, liquid-based technika alapjai
- A A citológiai laboratórium dokumentációs műveletei (nyilvántartás, betegkövetés, archiválás)
- A Citológiai laboratóriumi technika
- A Anyagátvétel, kenetkészítés, adminisztráció
- A Fixálás, festés, fedés
- A Mérés, mérlegek használata
- A Oldatkészítés
- B Betegkövetési vizsgálatok
- B Különbféle, speciális mikroszkópok gyakorlati alkalmazása
- A Automata berendezések gyakorlati alkalmazása
- A Aspirációs citológiai rendelés asszisztensi feladatai
- A Citocentrifuga gyakorlati alkalmazása
- B Citofotométer, képanalizálók gyakorlati alkalmazása
- A Sejtblokk technika alkalmazása
- A Archiválási feladatok
- A Számítógépes adatnyilvántartó programok alkalmazása

A szint megjelölésével a szakmai készségek:

- 5 Olvasott szakmai szöveg megértése
- 5 Szakmai nyelvű íráskészség, fogalmazás írásban
- 5 Szakmai nyelvű hallott szöveg megértése
- 5 Szakmai nyelvű beszéd-készség
- 5 Fénymikroszkóp használata
- 3 Speciális mikroszkópok használata
- 5 Festőautomata használata
- 5 Fedőautomata használata
- 4 Egyéb laboratóriumi berendezések és eszközök használata
- 4 Citofotométer használata
- 3 Digitális képanalizálók használata

Személyes kompetenciák:

Felelősségtudat

Önállóság

Türelmesség

Szorgalom, igyekezet

Társas kompetenciák:

Kapcsolatfenntartó készség

Kapcsolatteremtő készség

Irányíthatóság

Irányítási készség

Tömör fogalmazás készsége

Módszerkompetenciák:

Logikus gondolkodás

Rendszerező képesség

Következtetési képesség

Módszeres munkavégzés

Gyakorlatias feladatértelmezés

Figyelemösszpontosítás

A szakmai követelménymodul azonosítója és megnevezése:**2354-06 Nőgyógyászati citodiagnosztika****A szakmai követelménymodul tartalma:****Feladatprofil:**

Elvégzi a nőgyógyászati kenetek mikroszkópos előszűrő vizsgálatát

A méhnyakról, hüvelyből vett sejtmintában az összes ott előforduló sejtípust elkülöníti

A sejtmintában (kenetben) biztonsággal elkülöníti a malignitásra negatív és nem negatív sejteket, valamint elkülöníti a gyanús, további vizsgálatra indokolt sejteket

A méhnyakról, hüvelyből vett sejtminták (citológiai kenetek) értékelésében, diagnosztizálásában közreműködik

A citológiai vizsgálat során figyelembe veszi a kolposzkópos diagnózisokat

Megállapítja a kenet értékelhetőségét

Minősíti a kenetet: negatív, kóros, egyéb elváltozás

A vizsgálatot vezető orvosnak jelzi a kenetekben előforduló reaktív és reparatív elváltozásokat

Megállapítja a kenetben előforduló hormonállapotokat, a normális citológiai kép fiziológiás variánsait

Hormoncitológiai vizsgálatot végez

Megállapítja a kenet fiziológiás mikrobiológiáját

A vizsgálatot vezető orvosnak jelzi a kenetekben előforduló kórokozókat

Felismeri a méhnyak egyéb benignus elváltozásait, szakorvossal konzultál protokoll szerint

Előkészíti a mindenkor használatos citológiai leletet

A malignitásra negatív citológiai leletet, az adott laboratórium gyakorlatával megegyező feltételek betartásával önállóan kiadja, minden általa előszűrt kenetről készült lelet tartalmának valóságát aláírásával igazolja

Citológiai leletező rendszereket (Papanicolaou, Müncheneri nomenklatura, Bethesda) használ

A vizsgálatot vezető orvosnak jelzi a kóros laphámsejteket

Felismeri a méhnyakban és a hüvelyben előforduló rákmegelőző állapotokat, megkülönbözteti a súlyossági fokokat (enyhe, középsúlyos, súlyos)

Felismeri az in situ méhnyakrák citológiai jeleit

Felismeri a HPV okozta sejtváltozásokat

Felismeri a méhnyak és a hüvely laphámrákját, megkülönbözteti annak típusait (elszarusodó, el nem szarusodó, adenosquamosus carcinoma)

A méhnyakban és a hüvelyben előforduló kóros hámelváltozások differenciál-diagnosztikáját alkalmazza
 Ismeri és a citológiai diagnózis megállapításakor használja a szövettani terminológiákat (Dysplasia, CIN, SIL)
 Felismeri a sugár- és kemoterápiás hatások okozta benignus elváltozásokat és a kiújuló kóros hámelváltozások citológiai jeleit laphám, mirigyhám esetén is

A nem negatív és kóros keneteket a vizsgálatot vezető orvosnak bemutatja

Az ép sejtektől eltérő bizonytalanul megítélhető, vagy malignitásra gyanús összes sejtelváltozás esetén szakorvossal konzultál

A kóros mirigyhámsejteket értékeli, jelzi a szakorvosnak

Felismeri a méhnyak mirigyhámjából származó jóindulatú sejtelváltozásokat

Felismeri a cervixből származó rosszindulatúságra gyanús, illetve rosszindulatú mirigyhámsejt elváltozásokat

Felismeri az endometriumból származó benignus sejteket

Felismeri az endometriumból származó rosszindulatúságra gyanús, rosszindulatúságot mutató sejteket, vagy az erre utaló sejtkep jellegzetességeit (indirekt malignitás jeleit)

Felismeri az egyéb szervek uterusba, cervixbe, hüvelybe áttétet képző daganatait

A látott sejtelváltozásokat szakorvossal konzultálja, a megbeszélés után elkészíti a citológiai leletet, annak valóságát a szakorvos mellett saját aláírásával is igazolja (TBS 2001 szerint)

Minőségellenőrzési és minőségbiztosítási technikákat alkalmaz

Tulajdonságprofil:

Szakmai kompetenciák:

A típus megjelölésével a szakmai ismeretek:

- B Sejtbiológia
- B Daganatbiológia, daganatpatológia
- A Onkológiai alapismeretek
- A Cervix citodiagnosztika
- A Nőgyógyászati anatómia, funkcionális anatómia, szövettan
- A A női genitáliák normális citológiája
- A Jóindulatú kórfolyamatok citológiája
- A Rákmegelőző állapotok citológiája
- A A méhnyakrák citodiagnosztikája
- A Gyakorlati kenetvizsgálat
- A Rákmegelőző állapotok
- A A rákmegelőző állapotok súlyossági fokozatai
- A A kenetben jelenlévő rosszindulatúságot mutató sejtek
- A A laphám és mirigyhám elváltozások
- A Más szervek hüvelybe, méhnyakba áttétet képző daganatos sejtjei
- A Citológiai lelet készítése az előírt leletező rendszer megfelelő alkalmazásával
- A Minőségellenőrző kenetvizsgálat

A szint megjelölésével a szakmai készségek:

- 5 Olvasott szakmai szöveg megértése
- 5 Szakmai nyelvű íráskészség, fogalmazás írásban
- 5 Szakmai nyelvű hallott szöveg megértése
- 5 Szakmai nyelvű beszéd-készség
- 5 Fénymikroszkóp használata
- 3 Speciális mikroszkópok használata
- 5 Festőautomata használata
- 5 Fedőautomata használata
- 4 Egyéb laboratóriumi berendezések és eszközök alkalmazása
- 4 Citofotométer alkalmazása
- 4 Digitális képanalizálók alkalmazása

Személyes kompetenciák:

Felelősségtudat

Pontosság

Megbízhatóság

Elhivatottság, elkötelezettség

Döntésképeség

Társas kompetenciák:

Empátiás készség

Irányítási készség

Kommunikációs rugalmasság

Közérthetőség

Módszerkompetenciák:

Logikus gondolkodás

Ismeretek helyénvaló alkalmazása

Értékelés

Gyakorlatias feladatértelmezés

Körütekintés, elővigyázatosság

Figyelemösszpontosítás

A szakmai követelménymodul azonosítója és megnevezése:**2355-06 Egyéb citológiai vizsgálatok****A szakmai követelménymodul tartalma:****Feladatprofil:**

Feldolgozza a nem nőgyógyászati és nem aspirációval nyert, „egyéb” vizsgálati anyagokat

Elvégzi fenti anyagok előszűrő vizsgálatát a laboratórium gyakorlatának megfelelően

Felismeri a fenti anyagokban előforduló benignus elváltozásokat

Felismeri a fenti anyagokban előforduló rosszindulatúságra gyanús vagy rosszindulatúságot mutató elváltozásokat

Az orvos külön megbízása alapján negatív leletet kiad (tüdőcitológiai)

A citológiai laboratórium szabályainak megfelelően szakorvossal konzultál

Az egyéb szervekből származó citológiai anyagot különféle technikákkal feldolgozza, speciális fixálási és festési technikákat alkalmaz (egyéb exfoliatív és aspirációs citológia)

A munka- és környezetvédelmi, biztonságtechnikai és orvos-etikai szabályokat betartja

Tulajdonságprofil:**Szakmai kompetenciák:***A típus megjelölésével a szakmai ismeretek:*

- | | |
|---|---|
| B | Légutak anatómiája, szövettana, jó- és rosszindulatú daganatok |
| A | Kenetkészítés, fixálás, festési eljárások |
| B | Légutak citodiagnosztikája |
| A | Anyagvétel, indikációk, citológiai feldolgozás |
| B | Citológiai diagnosztika közös alapelemei a különböző szervekben |
| B | Vizeletkiválasztó- és elvezető rendszer anatómiája és szövettana |
| B | A vizelet citológiai vizsgálatának indikációi, anyagfeldolgozás, citodiagnosztika |
| C | A gyomor citológiai vizsgálatának indikációi, citodiagnosztikája |
| B | A szájüreg anatómiája, szövettana, citológiai vizsgálatának jelentősége, citodiagnosztikája |
| B | Emlő anatómiája, szövettana, jó- és rosszindulatú elváltozásai |
| B | Anyagvétel, kenetkészítés, citodiagnosztika |
| B | Pajzsmirigy anatómiája, szövettana, citodiagnosztikája |

B	Nyálmirigy anatómiája, szövettana, citodiagnosztikája
B	Testüregek anatómiája, szövettana, jó- és rosszindulatú daganatai
B	Anyagvételei módszerek, kenetkészítés, citológiai diagnosztika
B	Nyirokcsomók citodiagnosztikája
B	Prosztata citodiagnosztikája
B	Liquor-citológia indikációk, jelentőségük
B	Egyéb lehetőségek az aspirációs citológiai diagnosztikában
A	Orvosi etika a citológiai gyakorlatban
A	Aspirációs citológiai rendelésen asszisztensi feladatok ellátása
A	Anyagfeldolgozás
B	Tüdőcitológiai kenetek vizsgálata

A szint megjelölésével a szakmai készségek:

5	Olvasott szakmai szöveg megértése
5	Szakmai nyelvű íráskészség, fogalmazás írásban
5	Szakmai nyelvű hallott szöveg megértése
5	Szakmai nyelvű beszédkésztség
5	Komplex eszközhasználati képességek, készségek
5	Fénymikroszkóp használata
3	Speciális mikroszkópok használata
5	Festőautomata használata
5	Fedőautomata használata
4	Egyéb laboratóriumi berendezések és eszközök
4	Citofotométer alkalmazása
4	Digitális képanalizálók alkalmazása
4	Citocentrifuga alkalmazása

Személyes kompetenciák:

Felelősségtudat
Megbízhatóság
Elhivatottság, elkötelezettség
Precizitás
Türelem
Fejlődőképesség, önfejlesztés

Társas kompetenciák:

Kapcsolatteremtő készség
Empátiás készség
Segítőkészség
Irányíthatóság
Tömör fogalmazás készsége

Módszerkompetenciák:

Tervezés
Értékelés
Módszeres munkavégzés
Körütekintés, elővigyázatosság
Figyelemösszpontosítás

A szakmai követelménymodul azonosítója és megnevezése:**2426-06 Elektronmikroszkópos anyagelőkészítés, fixálás és beágyazás****A szakmai követelménymodul tartalma:****Feladatprofil:**

Elkészíti a pufferoldatokat
Ellenőrzi az oldatok pH-ját
Elkészíti a fixálót
Stereomikroszkóp segítségével kivágja a megfelelő nagyságú blokkokat
Megjelöli az anyagokat
Az adatokat rögzíti a munkanaplóban
Az anyagot a beágyazásig megfelelően tárolja
Elkészíti az utófixáló oldatot
Megfelelő körülmények között és ideig elvégzi az utófixálást
Vízteleníti az anyagot
Protokoll szerint intermedier oldatot használ
Elkészíti a beágyazó szert
Előkészíti a beágyazáshoz szükséges eszközöket és jelöli azokat
A blokkokat a beágyazó szerbe helyezi
Protokoll szerint stereomikroszkópos kontroll mellett orientálja a blokkokat
Polimerizálásra a megfelelő környezetbe (hűtőszekrény) helyezi az anyagokat

Tulajdonságprofil:

Szakmai kompetenciák:

A típus megjelölésével a szakmai ismeretek:

B	Alkalmazott általános és szervetlen kémia
B	Anatómia
A	Anyagok jelzése, indítása
A	Archiválás és dokumentálás
A	Beágyazó automaták kezelése
C	Biokémia
B	Biostatistika
B	Egyéb eszközhasználat
C	Elektronmikroszkópiai alapismeretek
A	Fixáló és egyéb oldatok készítése
A	Hisztopatológia
A	Hisztotechnikai alapismeretek
C	Immunhisztokémia
C	Immunológia
B	Kórélettan
B	Kórszövettan
A	Környezetvédelem és biztonságtechnika
A	Kriosztát kezelése
C	Kvantitatív és molekuláris eljárások
A	Metszetek készítése
A	Metszetek kezelése
C	Mikrobiológia
A	Mikroszkópok kezelése, használata
A	Mikrotomok kezelése
A	Minőségügy és minőségbiztosítás
B	Normál szövettan
C	Patobiokémia
A	Speciális beágyazások

B	Speciális szerves kémia
C	Szakmai idegen nyelv
A	Szakmai etika
B	Szakmai orvosi latin nyelv
A	Szövettani laboratóriumi alpműveletek
A	Szövettani laboratóriumi műszer- és mérés technika
A	Tűz- és munkavédelem
A	Víz-telenítés, beágyazások menete
B	Sejtbiológia
C	Alapvető hisztokémiai eljárások

A szint megjelölésével a szakmai készségek:

4	Olvasott szakmai szöveg megértése
4	Szakmai nyelvű íráskészség, fogalmazás írásban
4	Szakmai nyelvű hallott szöveg megértése
4	Szakmai nyelvű beszéd-készség
3	Idegen nyelvű olvasott szöveg megértése
3	Idegen nyelvű hallott szöveg megértése
3	Idegen nyelvű beszéd-készség
3	Telefonálás idegen nyelven
3	Idegennyelvű géphasználati feliratok értelmezése, megértése
4	Tájékozódás
5	Térérzékelés
5	Komplex eszközhasználati képességek, készségek

Személyes kompetenciák:

Látás
Térlátás
Kézügyesség
Precizitás
Türelmesség
Felelősségtudat
Megbízhatóság

Társas kompetenciák:

Határozottság
Segítőkészség
Kompromisszumkészség

Módszerkompetenciák:

Áttekintő képesség
Új ötletek, megoldások kipróbálása
Hibakeresés
Módszeres munkavégzés
Körültekintés, elővigyázatosság
Figyelemösszpontosítás
A környezet tisztántartása

A szakmai követelménymodul azonosítója és megnevezése:**2429-06 Elektronmikroszkópos metszés és festés****A szakmai követelménymodul tartalma:****Feladatprofil:**

A blokkokat előkészíti a metszetkészítéshez
Sztereomikroszkóp segítségével kialakítja a metszendő felületet
Előkészíti és beállítja az ultramikrotomot
Elkészíti a félvékony metszetek festéséhez szükséges festékoldatokat
Az ultramikrotommal félvékony metszeteket készít
Mefesti a félvékony metszeteket
Előkészíti a blokkokat az ultravékony metszetek készítéséhez
Sztereomikroszkóp segítségével, félvékony metszetek ellenőrzése mellett kiválasztja a blokkból az ultravékony metszet céljára kijelölt területet
Kialakítja a blokkokat az ultravékony metszetkészítéshez
Elkészíti a megfelelő vastagságú ultravékony metszeteket
A metszeteket mikrostélyra (grid) helyezi
Mefesti az ultravékony metszeteket
A megfestett metszeteket a megfelelő körülmények között tárolja
Festetlen félvékony metszetek készit
Kioldja a beágyazó szert a félvékony metszetből
Elvégzi a kívánt speciális festéseket és reakciókat
Előkészíti az oldatokat és eszközöket a hordozóhártya készítéséhez
Elkészíti a hordozóhártyát
A mikrostélyokat bevonja a hordozóhártyával
A kész hártyákat a megfelelő körülmények között tárolja

Tulajdonságprofil:

Szakmai kompetenciák:

A típus megjelölésével a szakmai ismeretek:

A	Elektronmikroszkópiai alapismeretek
A	Alkalmazott általános és szerves kémia
A	Speciális szerves kémia
C	Biokémia
C	Patobiokémia
C	Immunológia
C	Mikrobiológia
C	Immunhisztokémia
C	Kvantitatív és molekuláris eljárások
B	Biostatisztika
A	Minőségügy és minőségbiztosítás
A	Archiválás és dokumentáció
A	Fixáló és egyéb oldatok készítése
A	Anyagok jelzése, indítása
A	Víztelenítés, beágyazások menete
A	Speciális beágyazások
A	Kriosztát kezelése
A	Mikrotomok kezelése
A	Metszetek készítése
A	Metszetek kezelése
A	Mikroszkópok kezelése, használata

A	Beágyazó automaták kezelése
A	Festő-automaták használata
B	Egyéb eszközhasználat
A	Festési eljárások és reakciók
C	Alapvető hisztokémiai eljárások

A szint megjelölésével a szakmai készségek:

4	Olvasott szakmai szöveg megértése
4	Szakmai nyelvű íráskészség, fogalmazás írásban
4	Szakmai nyelvű hallott szöveg megértése
4	Szakmai nyelvű beszédkészség
3	Idegen nyelvű olvasott szöveg megértése
3	Idegen nyelvű hallott szöveg megértése
3	Idegen nyelvű beszédkészség
3	Telefonálás idegen nyelven
3	Idegen nyelvű géphasználati feliratok értelmezése, megértése
4	Tájékozódás
5	Térérzékelés
5	Komplex eszközhasználati képességek, készségek

Személyes kompetenciák:

Látás
Stabil kéztartás
Precizitás
Türelem
Elhivatottság, elkötelezettség
Felelősségtudat
Megbízhatóság

Társas kompetenciák:

Határozottság
Segítőkészség
Kompromisszumkészség

Módszerkompetenciák:

Áttekintő képesség
Új ötletek, megoldások kipróbálása
Hibakeresés
Módszeres munkavégzés
Körültekintés, elővigyázatosság
Figyelemösszpontosítás

A szakmai követelménymodul azonosítója és megnevezése:

2428-06 Speciális elektronmikroszkópos feladatok

A szakmai követelménymodul tartalma:

Feladatprofil:

Előkészíti az anyagokat az üvegek készítéséhez
Elkészíti a megfelelő üvegekéseket
Az elkészített üvegekéseket a megfelelő körülmények között tárolja
Fénymikroszkópos metszet alapján kiválasztja a kivágandó területet a paraffinos blokkból
Sztereomikroszkóp segítségével a paraffinos blokkból kivágja a vizsgálandó területet
A kivágott blokkot deparaffinálja
Kialakítja a megfelelő méretű blokkokat
Az anyagot rehidrálja
Elvégzi az utófixálást és a beágyazást
A mikrostélyt (grid) behelyezi az elektronmikroszkópba
Elvégzi a mikroszkóp beállítását, élesítését (fókuszálás)

Felvételeket készít
Elkészíti az előhívó és fixáló oldatokat
A filmeket előhívja, fixálja és szárítja
Papírképeket készít
A felvételeket archiválja és az adatokat számítógépen rögzíti
Előkészíti a vizsgálandó anyagot a pásztázó elektronmikroszkópos vizsgálathoz
Az anyagot vízteleníti, majd felszínét bevonja
A preparátumot a megfelelő tartóra rögzíti

Tulajdonságprofil:

Szakmai kompetenciák:

A típus megjelölésével a szakmai ismeretek:

B	Elektronmikroszkópiai alapismeretek
B	Alkalmazott általános és szervetlen kémia
B	Speciális szerves kémia
C	Kvantitatív és molekuláris eljárások alapismerete
B	Biostatisztika
A	Minőségügy és minőségbiztosítás
A	Archiválás és dokumentáció
A	Fixáló és egyéb oldatok készítése
A	Anyagok jelzése, indítása
A	Víztelenítés, beágyazások menete
A	Speciális beágyazások
A	Mikrotomok kezelése
A	Metszetek készítése
A	Metszetek kezelése
A	Mikroszkópok kezelése, használata
B	Egyéb eszközhasználat
B	Festési eljárások és reakciók
C	Alapvető hisztokémiai eljárások
B	Műszerhasználat
B	Anyagkimutatás

A szint megjelölésével a szakmai készségek:

4	Olvasott szakmai szöveg megértése
4	Szakmai nyelvű íráskészség, fogalmazás írásban
4	Szakmai nyelvű hallott szöveg megértése
3	Szakmai nyelvű beszédkészség
3	Idegen nyelvű olvasott szöveg megértése
3	Idegen nyelvű hallott szöveg megértése
3	Idegen nyelvű beszédkészség
3	Telefónálás idegen nyelven
3	Idegen nyelvű géphasználati feliratok értelmezése, megértése
4	Tájékozódás
5	Térérzékelés
5	Komplex eszközhasználati képességek, készségek

Személyes kompetenciák:

Látás
Térlátás
Kézügyesség
Stabil kéztartás
Precizitás
Felelősségtudat
Megbízhatóság

Társas kompetenciák:

Határozottság

Segítőkészség

Kompromisszumkészség

Módszerkompetenciák:

Áttekintő képesség

Új ötletek, megoldások kipróbálása

Problémaelemzés, feltárás

Módszeres munkavégzés

Körültekintés, elővigyázatosság

Figyelemösszpontosítás

A szakmai követelménymodul azonosítója és megnevezése:

2350-06 Hisztokémiai eljárások

A szakmai követelménymodul tartalma:

Feladatprofil:

Speciális fixáló oldatokat készít és használ

Paraffinos és más különleges beágyazásokat készít

Paraffinos, fagyasztott és kriosztátos metszetet készít

Dekalcinál

Anorganikus anyagokat, ionokat mutat ki

Rostokat és membránt mutat ki

Szénhidrátokat mutat ki

Amyloidot mutat ki

Fehérjék kimutatását végzi

Enzimhisztokémiai vizsgálatokat végez

Speciális hisztokémiai reakciókat végez

Metachromázis festéseket végez

Zsírok és lipoidok kimutatását végzi

Nukleinsavak kimutatását végzi

Kórokozók kimutatását végzi

Pigmenteket mutat ki

Speciális festéseket végez polarizációs és fluoreszcens mikroszkópos eljárásokhoz

Hisztokémiai blokkolást végez

Sejteket és szöveteket tenyészt

Autoradiográfias vizsgálatokat végez

Kontrollakat alkalmaz

Tulajdonságprofil:

Szakmai kompetenciák:

A típus megjelölésével a szakmai ismeretek:

A Preparátumok mikroszkópos vizsgálata

A Sejtmag és nukleinsav tartalmú szövetelemek kimutatása

A Pigmentek kimutatása

A Kalcium vegyületek kimutatása

A Baktériumok és gombák kimutatása

A Zsírok és lipoidok kimutatása

A Szénhidrátok és mukopoliszacharidok kimutatása

A Rost- és membránkimutatások

A Szövetkimutatások

A Enzimaktivitások hisztokémiai vizsgálata

A Idegsejt és fibrillum vizsgálatok

A Amiloid kimutatása

A Hisztokémia és hisztotechnika

C Sejtbiológia

A Biokémia

A Mikrobiológia

- A Laboratóriumi műszer- és mérés technika
- A Élettanilag fontos szervetlen és szerves anyagok kimutatása
- A Speciális mikroszkópok kezelése
- A Hisztokémiai reakciók alkalmazása a patológiában
- A Hisztokémiai reakciók mikroszkópos vizsgálata

A szint megjelölésével a szakmai készségek:

- 5 Olvasott szakmai szöveg megértése
- 5 Szakmai nyelvű íráskészség, fogalmazás írásban
- 5 Szakmai nyelvű hallott szöveg megértése
- 5 Szakmai nyelvű beszéd-készség
- 5 Információforrások kezelése
- 5 Mennyiségérzék
- 4 Tájékozódás
- 5 Térérzékelés
- 5 Komplex eszközhasználati képességek, készségek
- 5 Mikrotom használata
- 5 Kriosztát kezelése
- 5 Beágyazó automata használata
- 5 Festőautomata használata
- 5 Speciális mikroszkópok használata
- 5 Egyéb laboratóriumi berendezések és eszközök

Személyes kompetenciák:

- Elhivatottság, elkötelezettség
- Felelősségtudat
- Precizitás
- Látás
- Kéz ügyesség

Társas kompetenciák:

- Határozottság
- Kapcsolatteremtő készség
- Konfliktusmegoldó készség
- Irányíthatóság
- Prezentációs készség

Módszerkompetenciák:

- Ismeretek helyénvaló alkalmazása
- A környezet tisztántartása
- Módszeres munkavégzés
- Rendszerező képesség
- Logikus gondolkodás

A szakmai követelménymodul azonosítója és megnevezése:

2351-06 Immunhisztokémiai eljárások

A szakmai követelménymodul tartalma:

Feladatprofil:

- Szöveti mintákat előkészít immunhisztokémiai reakciókhoz
- Hisztotechnikai eljárásokat alkalmaz az immunhisztokémiai reakciókhoz
- Antigén feltárást végez túlnyomással működő eszközökkel
- Mikrohullámú technikát használ
- Blokkolási eljárásokat végez
- Emésztési eljárásokat alkalmaz
- Szöveti multiblokkot alkalmaz
- Direkt immunhisztokémiai reakciókat végez
- Indirekt immunhisztokémiai reakciókat végez

ENVISION módszert alkalmaz
Immunreagenseket készletez, tárol, hígít
Hormonreceptorokat és proliferációs markereket mutat ki
Pozitív és negatív kontrollt készít
Munkája során elvégzett immunreakciókat értékeli
Műszereket kezel
Minőségbiztosítási szabályokat alkalmaz

Tulajdonságprofil:

Szakmai kompetenciák:

A típus megjelölésével a szakmai ismeretek:

- A Sejtbiológia
- A Immunbiológia
- A Immunhisztokémia
- A Enzimhisztokémia és hisztotechnika
- A Mono-, és polikronális antitestek
- A Immun-enzim technikák
- A Avidin-biotin kötődésen alapuló immuntechnikák
- A Fluoreszcens immuntechnikák
- A Protein
- A Immuntechnikák
- A Preembedding technikák
- A Kontroll reakciók
- A Kettőshíd eljárás
- A Háttérfestés
- A Preparátumok mikroszkópos vizsgálata
- A Immunhisztokémiai automata működése
- A Dokumentáció

A szint megjelölésével a szakmai készségek:

- 5 Olvasott szakmai szöveg megértése
- 5 Szakmai nyelvű íráskészség, fogalmazás írásban
- 5 Szakmai nyelvű hallott szöveg megértése
- 5 Szakmai nyelvű beszéd-készség
- 5 Információforrások kezelése
- 4 Tájékozódás
- 5 Térérzékelés
- 5 Komplex eszközhasználati képesség
- 5 Immunhisztokémiai automata használata
- 5 Mikrohullámú, autokláv, kukta használata
- 5 Speciális mikroszkópok használata
- 5 Egyéb laboratóriumi berendezések és eszközök használata

Személyes kompetenciák:

- Megbízhatóság
- Pontosság
- Döntésképesség
- Önállóság
- Kéz ügyesség
- Szervezőkészség

Társas kompetenciák:

Határozottság
Kapcsolatteremtő készség
Udvariasság
Irányíthatóság
Prezentációs készség

Módszerkompetenciák:

Ismeretek helyénvaló alkalmazása
Figyelemösszpontosítás
Kontroll (ellenőrzőképesség)
Körütekintés, elővigyázatosság
A környezet tisztántartása
Rendszerező képesség
Logikus gondolkodás

A szakmai követelménymodul azonosítója és megnevezése:

2352-06 Kvantitatív és molekuláris patológiai eljárások

A szakmai követelménymodul tartalma:

Feladatprofil:

Kvantitatív és molekuláris biológiai eljárásokat végez
Sejtenkénti DNS-tartalmat határoz meg
DNS-hisztogramot vesz fel és értékeli
Sejtmag és nukleinsav izolálást és koncentráció meghatározást végez
Citofotométer és flow citofotométert működtet
Elemi statisztikai számításokat alkalmaz
Géntechnológiai eljárásokat végez
Gélelektroforézist alkalmaz
Kórokozók kimutatására molekuláris biológiai eljárásokat alkalmaz
Daganatok differenciál diagnosztikájára molekuláris biológiai eljárásokat alkalmaz
Fluoreszcens mikroszkópot működtet
Képanalizátort használ

Tulajdonságprofil:

Szakmai kompetenciák:

A típus megjelölésével a szakmai ismeretek:

A Sejtbiológia
A Kvantitatív és molekuláris diagnosztika
A Immunhisztokémia
A Fluoreszcens immuntechnikák
A Informatikai ismeretek
A Biostatisztika
A Gél-elektroforézis vizsgálatok
A In situ hibridizáció
A Polimeráz láncreakció
A Fluoreszcens in situ hibridizáció
A Preparátumok mikroszkópos vizsgálata
A Áramlási citometriás vizsgálatok
A Teljes fehérjetartalom kinyerése biológiai mintából
A Fehérje blokkolása membránfelületre
A Denzitométer alkalmazása
A Citofotométer alkalmazása
A Digitális képanalizátor alkalmazása
A Flow citofotométer alkalmazása

A szint megjelölésével a szakmai készségek:

5	Olvasott szakmai szöveg megértése
5	Szakmai nyelvű íráskészség, fogalmazás írásban
5	Szakmai nyelvű hallott szöveg megértése
5	Szakmai nyelvű beszédkészség
5	Információforrások kezelése
5	Diagram, nomogram olvasása, értelmezése
5	Diagram, nomogram kitöltése, készítése
4	Tájékozódás
5	Térérzékelés
5	Mikrotom használata
5	Kriosztát kezelése
5	Beágyazó automata használata
5	Speciális mikroszkópok használata
4	Citofotométer, áramlásos citofotométer használata
4	Digitális képanalizátor kezelése

Személyes kompetenciák:

Megbízhatóság
Önállóság
Kézügyesség
Szervezőkészség

Társas kompetenciák:

Határozottság
Kapcsolatteremtő készség
Irányíthatóság
Prezentációs készség

Módszerkompetenciák:

Ismeretek helyénvaló alkalmazása
Kontroll (ellenőrzőképesség)
Körütekintés, elővigyázatosság
A környezet tisztántartása
Rendszerező képesség
Logikus gondolkodás

Az 54 725 02 0010 54 01 azonosító számú, Citológiai szakasszisztens megnevezésű elágazás szakmai követelménymoduljainak	
azonosítója	megnevezése
2321-06	Interakció az egészségügyi ellátásban
2326-06	Aszepszis-antiszepszis, munkavédelem, környezetvédelem
2327-06	Első ellátás-elsősegélynyújtás
2328-06	Egészségmegőrzés – egészségfejlesztés – egészségnevelés
2347-06	Analitika
2349-06	Szövetteni minőségbiztosítás
2353-06	Citotechnológia
2354-06	Nőgyógyászati citodiagnosztika
2355-06	Egyéb citológiai vizsgálatok

Az 54 725 02 0010 54 02 azonosító számú, Elektronmikroszkópos szakasszisztens megnevezésű elágazás szakmai követelménymoduljainak	
azonosítója	megnevezése
2321-06	Interakció az egészségügyi ellátásban
2326-06	Aszepszis-antiszepszis, munkavédelem, környezetvédelem
2327-06	Első ellátás-elsősegélynyújtás
2328-06	Egészségmegőrzés – egészségfejlesztés – egészségnevelés
2347-06	Analitika
2349-06	Szövetteni minőségbiztosítás
2426-06	Elektronmikroszkópos anyagelőkészítés, fixálás és beágyazás
2429-06	Elektronmikroszkópos metszés és festés
2428-06	Speciális elektronmikroszkópos feladatok

Az 54 725 02 0010 54 03 azonosító számú, Hisztokémiai, immunhisztokémiai szakasszisztens megnevezésű elágazás szakmai követelménymoduljainak	
azonosítója	megnevezése
2321-06	Interakció az egészségügyi ellátásban
2326-06	Aszepszis-antiszepszis, munkavédelem, környezetvédelem
2327-06	Első ellátás-elsősegélynyújtás
2328-06	Egészségmegőrzés – egészségfejlesztés – egészségnevelés
2347-06	Analitika
2349-06	Szövetteni minőségbiztosítás
2350-06	Hisztokémiai eljárások
2351-06	Immunhisztokémia eljárások
2352-06	Kvantitatív és molekuláris patológiai eljárások

V.
VIZSGÁZTATÁSI KÖVETELMÉNYEK

1. A szakmai vizsgára bocsátás feltételei:

Iskolai rendszerű szakképzés esetén:

Az utolsó szakképző évfolyam eredményes elvégzése, amely egyenértékű a modulzáró vizsga eredményes letételével.

Iskolarendszeren kívüli szakképzés esetén:

A szakképesítés szakmai és vizsgakövetelményeiben meghatározott követelménymodulokból modulzáró vizsga(ák) teljesítése

A képzési programban előírt gyakorlat teljesítéséről szóló igazolás

2. A szakmai vizsga részei:**1. vizsgarész**

A hozzárendelt szakmai követelménymodul azonosítója és megnevezése:

2321-06 Interakció az egészségügyi ellátásban

A hozzárendelt 1. vizsgafeladat:

Elméleti ismeretek felidézése

A hozzárendelt jellemző vizsgatevékenység:

szóbeli

Időtartama: 45 perc (felkészülési idő 30 perc, válaszadási idő 15 perc)

A hozzárendelt 2. vizsgafeladat:

Gyakorlati alkalmazás, szituációs feladatok megoldása, informatikai feladatok elvégzése

A hozzárendelt jellemző vizsgatevékenység:

gyakorlati

Időtartama: 30 perc

A vizsgarészben az egyes feladatok aránya:

1. feladat 50%

2. feladat 50%

2. vizsgarész

A hozzárendelt szakmai követelménymodul azonosítója és megnevezése:

2326-06 Aszepszis-antiszepszis, munkavédelem, környezetvédelem

A hozzárendelt 1. vizsgafeladat:

Ismeretek alkalmazó módon történő reprodukálása

A hozzárendelt jellemző vizsgatevékenység:

írásbeli

Időtartama: 60 perc

A hozzárendelt 2. vizsgafeladat:

Elméleti ismeretek szóbeli felidézése

A hozzárendelt jellemző vizsgatevékenység:

szóbeli

Időtartama: 45 perc (felkészülési idő 30 perc, válaszadási idő 15 perc)

A hozzárendelt 3. vizsgafeladat:

Szituációs feladatok megoldása az aszepszis – antiszepszis szabályainak gyakorlati alkalmazásával

A hozzárendelt jellemző vizsgatevékenység:

gyakorlati

Időtartama: 30 perc

A vizsgarészben az egyes feladatok aránya:

1. feladat 25%

2. feladat 25%

3. feladat 50%

3. vizsgarész

A hozzárendelt szakmai követelménymodul azonosítója és megnevezése:

2327-06 Első ellátás-elsősegélynyújtás

A hozzárendelt 1. vizsgafeladat:

Elméleti ismeretek alkalmazási szinten történő reprodukálása

A hozzárendelt jellemző vizsgatevékenység:

írásbeli

Időtartama: 60 perc

A hozzárendelt 2. vizsgafeladat:

Elméleti ismeretek szóbeli felidézése

A hozzárendelt jellemző vizsgatevékenység:

szóbeli

Időtartama: 45 perc (felkészülési idő 30 perc, válaszadási idő 15 perc)

A hozzárendelt 3. vizsgafeladat:

Szituációs feladatok megoldása, első ellátási, elsősegélynyújtási feladatok kivitelezése

A hozzárendelt jellemző vizsgatevékenység:

gyakorlati

Időtartama: 30 perc

A vizsgarészben az egyes feladatok aránya:

1. feladat 25%

2. feladat 25%

3. feladat 50%

4. vizsgarész

A hozzárendelt szakmai követelménymodul azonosítója és megnevezése:

2328-06 Egészségmegőrzés – egészségfejlesztés – egészségnevelés

A hozzárendelt 1. vizsgafeladat:

Elméleti ismeretek alkalmazási szinten történő reprodukálása

A hozzárendelt jellemző vizsgatevékenység:

írásbeli

Időtartama: 60 perc

A hozzárendelt 2. vizsgafeladat:

Elméleti ismeretek felidézése

A hozzárendelt jellemző vizsgatevékenység:

szóbeli

Időtartama: 45 perc (felkészülési idő 30 perc, válaszadási idő 15 perc)

A hozzárendelt 3. vizsgafeladat:

Szituációs feladatok megoldása egészséges életmód kialakítása, egészség megőrzésének lehetőségeiből

A hozzárendelt jellemző vizsgatevékenység:

gyakorlati

Időtartama: 30 perc

A vizsgarészben az egyes feladatok aránya:

1. feladat	25%
2. feladat	25%
3. feladat	50%

5. vizsgarész

A hozzárendelt szakmai követelménymodul azonosítója és megnevezése:

2347-06 Analitika

A hozzárendelt 1. vizsgafeladat:

Elméleti ismeretek alkalmazás szintű reprodukálása

A hozzárendelt jellemző vizsgatevékenység:

írásbeli

Időtartama: 180 perc

A hozzárendelt 2. vizsgafeladat:

Elméleti ismeretek felidézése

A hozzárendelt jellemző vizsgatevékenység:

szóbeli

Időtartama: 45 perc (felkészülési idő 30 perc, válaszadási idő 15 perc)

A hozzárendelt 3. vizsgafeladat:

Analitikai feladatok végrehajtása

A hozzárendelt jellemző vizsgatevékenység:

gyakorlati

Időtartama: 90 perc

A vizsgarészben az egyes feladatok aránya:

1. feladat	25%
2. feladat	25%
3. feladat	50%

6. vizsgarész

A hozzárendelt szakmai követelménymodul azonosítója és megnevezése:

2349-06 Szövetteni minőségbiztosítás

A hozzárendelt 1. vizsgafeladat:

Elméleti ismeretek alkalmazási szintű reprodukálása

A hozzárendelt jellemző vizsgatevékenység:

írásbeli

Időtartama: 60 perc

A hozzárendelt 2. vizsgafeladat:

Elméleti ismeretek felidézése

A hozzárendelt jellemző vizsgatevékenység:

szóbeli

Időtartama: 45 perc (felkészülési idő 30 perc, válaszadási idő 15 perc)

A vizsgarészben az egyes feladatok aránya:

1. feladat	50%
2. feladat	50%

7. vizsgarész

A hozzárendelt szakmai követelménymodul azonosítója és megnevezése:

2353-06 Citotechnológia

A hozzárendelt 1. vizsgafeladat:

Elméleti ismeretek alkalmazási szintű reprodukálása

A hozzárendelt jellemző vizsgatevékenység:

írásbeli

Időtartama: 60 perc

A hozzárendelt 2. vizsgafeladat:

Elméleti ismeretek felidézése

A hozzárendelt jellemző vizsgatevékenység:

szóbeli

Időtartama: 45 perc (felkészülési idő 30 perc, válaszadási idő 15 perc)

A vizsgarészben az egyes feladatok aránya:

1. feladat 50%

2. feladat 50%

8. vizsgarész

A hozzárendelt szakmai követelménymodul azonosítója és megnevezése:

2354-06 Nőgyógyászati citodiagnosztika

A hozzárendelt 1. vizsgafeladat:

Elméleti ismeretek alkalmazás szintű reprodukálása

A hozzárendelt jellemző vizsgatevékenység:

írásbeli

Időtartama: 60 perc

A hozzárendelt 2. vizsgafeladat:

Elméleti ismeretek felidézése

A hozzárendelt jellemző vizsgatevékenység:

szóbeli

Időtartama: 45 perc (felkészülési idő 30 perc, válaszadási idő 15 perc)

A hozzárendelt 3. vizsgafeladat:

Szituációs feladat megoldása, előkészítés citológiai vizsgálatához, nőgyógyászati citológiai vizsgálati feladatok kivitelezése

A hozzárendelt jellemző vizsgatevékenység:

gyakorlati

Időtartama: 30 perc

A vizsgarészben az egyes feladatok aránya:

1. feladat 20%

2. feladat 20%

3. feladat 60%

9. vizsgarész

A hozzárendelt szakmai követelménymodul azonosítója és megnevezése:

2355-06 Egyéb citológiai vizsgálatok

A hozzárendelt 1. vizsgafeladat:

Elméleti ismeretek alkalmazás szintű reprodukálása

A hozzárendelt jellemző vizsgatevékenység:
írásbeli

Időtartama: 60 perc

A hozzárendelt 2. vizsgafeladat:

Elméleti ismeretek felidézése

A hozzárendelt jellemző vizsgatevékenység:
szóbeli

Időtartama: 45 perc (felkészülési idő 30 perc, válaszadási idő 15 perc)

A hozzárendelt 3. vizsgafeladat:

Adott vizsgálatok elvégzése citológiai vizsgálati feladatokból

A hozzárendelt jellemző vizsgatevékenység:
gyakorlati

Időtartama: 30 perc

A vizsgarészben az egyes feladatok aránya:

1. feladat	25%
2. feladat	25%
3. feladat	50%

10. vizsgarész

A hozzárendelt szakmai követelménymodul azonosítója és megnevezése:
2426-06 Elektronmikroszkópos anyagelőkészítés, fixálás és beágyazás

A hozzárendelt 1. vizsgafeladat:

Fixáló készítés, anyagkivágás, rögzítés, víztelenítés, beágyazás elvégzése

A hozzárendelt jellemző vizsgatevékenység:
gyakorlati

Időtartama: 180 perc

A vizsgarészben az egyes feladatok aránya:

1. feladat	100%
------------	------

11. vizsgarész

A hozzárendelt szakmai követelménymodul azonosítója és megnevezése:
2429-06 Elektronmikroszkópos metszés és festés

A hozzárendelt 1. vizsgafeladat:

A hozzárendelt jellemző vizsgatevékenység:

Félvékony metszetkészítés és festés, ultravékony metszetkészítés és festés elvégzése
gyakorlati

Időtartama: 120 perc

A vizsgarészben az egyes feladatok aránya:

1. feladat	100%
------------	------

12. vizsgarész

A hozzárendelt szakmai követelménymodul azonosítója és megnevezése:
2428-06 Speciális elektronmikroszkópos feladatok

A hozzárendelt 1. vizsgafeladat:

Speciális elektronmikroszkópos feladatok

A hozzárendelt jellemző vizsgatevékenység:
szóbeli

Időtartama: 45 perc (felkészülési idő 30 perc, válaszadási idő 15 perc)

A vizsgarészben az egyes feladatok aránya:

1. feladat 100%

13. vizsgarész

A hozzárendelt szakmai követelménymodul azonosítója és megnevezése:

2350-06 Hisztokémiai eljárások

A hozzárendelt 1. vizsgafeladat:

Elméleti ismeretek alkalmazás szintű reprodukálása

A hozzárendelt jellemző vizsgatevékenység:

írásbeli

Időtartama: 60 perc

A hozzárendelt 2. vizsgafeladat:

Elméleti ismeretek felidézése

A hozzárendelt jellemző vizsgatevékenység:

szóbeli

Időtartama: 45 perc (felkészülési idő 30 perc, válaszadási idő 15 perc)

A hozzárendelt 3. vizsgafeladat:

Szituációs feladat elvégzése, hisztokémiai feladatok előkészítése, kivitelezése

A hozzárendelt jellemző vizsgatevékenység:

gyakorlati

Időtartama: 30 perc

A vizsgarészben az egyes feladatok aránya:

1. feladat 25%

2. feladat 25%

3. feladat 50%

14. vizsgarész

A hozzárendelt szakmai követelménymodul azonosítója és megnevezése:

2351-06 Immunhisztokémiai eljárások

A hozzárendelt 1. vizsgafeladat:

Elméleti ismeretek alkalmazás szintjén történő reprodukálása

A hozzárendelt jellemző vizsgatevékenység:

írásbeli

Időtartama: 60 perc

A hozzárendelt 2. vizsgafeladat:

Szituációs feladat megoldása hisztokémiai eljárásokból

A hozzárendelt jellemző vizsgatevékenység:

gyakorlati

Időtartama: 45 perc

A vizsgarészben az egyes feladatok aránya:

1. feladat 50%

2. feladat 50%

15. vizsgarész

A hozzárendelt szakmai követelménymodul azonosítója és megnevezése:

2352-06 Kvantitatív és molekuláris patológiai eljárások

A hozzárendelt 1. vizsgafeladat:

Elméleti ismeretek alkalmazási szinten történő reprodukálása

A hozzárendelt jellemző vizsgatevékenység:

írásbeli

Időtartama: 60 perc

A hozzárendelt 2. vizsgafeladat:

Immunhisztokémiai vizsgálat kivitelezése

A hozzárendelt jellemző vizsgatevékenység:

gyakorlati

Időtartama: 45 perc

A vizsgarészben az egyes feladatok aránya:

1. feladat 50%

2. feladat 50%

3. A szakmai vizsga értékelése%-osan:

Az 54 725 02 0010 54 01 azonosító számú, Citológiai szakasszisztens megnevezésű elágazáshoz rendelt vizsgarészek és ezek súlya a vizsga egészében

1. vizsgarész: 5
2. vizsgarész: 5
3. vizsgarész: 5
4. vizsgarész: 5
5. vizsgarész: 10
6. vizsgarész: 10
7. vizsgarész: 20
8. vizsgarész: 20
9. vizsgarész: 20

Az 54 725 02 0010 54 02 azonosító számú, Elektronmikroszkópos szakasszisztens megnevezésű elágazáshoz rendelt vizsgarészek és ezek súlya a vizsga egészében

1. vizsgarész: 5
2. vizsgarész: 5
3. vizsgarész: 5
4. vizsgarész: 5
5. vizsgarész: 10
6. vizsgarész: 10
10. vizsgarész: 20
11. vizsgarész: 20
12. vizsgarész: 20

Az 54 725 02 0010 54 03 azonosító számú, Hisztokémiai, immunhisztokémiai szakasszisztens megnevezésű elágazáshoz rendelt vizsgarészek és ezek súlya a vizsga egészében

1. vizsgarész: 5
2. vizsgarész: 5
3. vizsgarész: 5
4. vizsgarész: 5
5. vizsgarész: 10

6. vizsgarész: 10
13. vizsgarész: 20
14. vizsgarész: 20
15. vizsgarész: 20

4. A szakmai vizsgarészek alóli felmentés feltételei

A szakképesítésekhez rendelt vizsgarészek valamelyikének korábbi teljesítése.

5. A szakmai vizsga értékelésének a szakmai vizsgaszabályzattól eltérő szempontja

**VI.
ESZKÖZ- ÉS FELSZERELÉSI JEGYZÉK**

A képzési feladatok teljesítéséhez szükséges eszközök és felszerelések minimuma	Citológiai szakasszisztens	Elektronmikroszkópos szakasszisztens	Hisztokémiai, immunhisztokémiai szakasszisztens
Kórszöveti labor felszerelés	X	X	X
Elektronmikroszkóp	X	X	X
Festő-, beágyazó- és egyéb szövettani vizsgáló automaták	X	X	X
Fototechnikai eszközök és digitális képrögzítők	X	X	X

VII.
EGYEBEK

A szakmai vizsgabizottságba való részvételre kijelölt szakmai szervezet:
Magyar Egészségügyi Szakdolgozói Kamara (a szakmai tagozatainak bevonásával).

Iskolai rendszerű képzéseknél az összefüggő szakmai gyakorlat időtartama: 2x90 óra.

AZ 1. SZÁMÚ MELLÉKLET 10. SORSZÁM ALATT KIADOTT SZAKKÉPESÍTÉS SZAKMAI ÉS
VIZSGAKÖVETELMÉNYEI

MASSZŐR
SZAKKÉPESÍTÉS SZAKMAI ÉS VIZSGAKÖVETELMÉNYEI

I.
ORSZÁGOS KÉPZÉSI JEGYZÉKBEN SZEREPLŐ ADATOK

1. A szakképesítés azonosító száma: 52 726 01
2. A szakképesítés megnevezése: Masszőr

3. Szakképesítések köre:

3.1	Részsakképesítés	Nincs	
-----	------------------	-------	--

3.2	Elágazás		
		Azonosító szám:	52 726 01 0010 52 01
		Megnevezés:	Gyógymasszőr
		Azonosító szám:	52 726 01 0010 52 02
		Megnevezés:	Sportmasszőr

3.3	Ráépülés	Nincs	
-----	----------	-------	--

4. Hozzárendelt FEOR szám: 5314

5. Képzés maximális időtartama:

Szakképesítés megnevezése	Szakképzési évfolyamok száma	Óraszám
Masszőr	2	2000

**II.
EGYÉB ADATOK****ELÁGAZÁS MEGNEVEZÉSE: Gyógymasszőr**

1. A képzés megkezdésének szükséges feltételei:

Bemeneti kompetenciák: –

Iskolai előképzettség: érettségi vizsga

Szakmai előképzettség: –

Előírt gyakorlat: –

Elérhető kreditek mennyisége: -

Pályaalkalmassági követelmények: nem szükséges

Szakmai alkalmassági követelmények: szükségesek

2. Elmélet aránya: 40%

3. Gyakorlat aránya: 60%

4. Szakmai alapképzés (iskolai rendszerben): van

Időtartama (évben vagy félévben): 1 év

5. Szintvizsga (iskolai rendszerben): nem szervezhető

Ha szervezhető, mikor: –

6. Egészségi alkalmassági vizsgálat: szükséges

ELÁGAZÁS MEGNEVEZÉSE: Sportmasszőr

1. A képzés megkezdésének szükséges feltételei:

Bemeneti kompetenciák: –

Iskolai előképzettség: érettségi vizsga

Szakmai előképzettség: –

Előírt gyakorlat: –

Elérhető kreditek mennyisége: –

Pályaalkalmassági követelmények: nem szükséges

Szakmai alkalmassági követelmények: szükséges

2. Elmélet aránya: 40%

3. Gyakorlat aránya: 60%

4. Szakmai alapképzés (iskolai rendszerben): van

- | | | |
|----|------------------------------------|-----------------|
| | Időtartama (évben vagy félévben): | 1 év |
| 5. | Szintvizsga (iskolai rendszerben): | nem szervezhető |
| | Ha szervezhető, mikor: | – |
| 6. | Egészségi alkalmassági vizsgálat: | szükséges |

**III.
MUNKATERÜLET**

1. A szakképesítéssel legjellemzőbben betölthető munkakör, foglalkozás:

A munkakör, foglalkozás	
FEOR száma	FEOR megnevezése
5314	Masszőr

2. A szakképesítés munkaterületének rövid, jellemző leírása:

Beteget megfigyel
Hiteles kommunikációt alkalmaz
Svédmasszázst végez
Szegmentmasszázst végez
Kötőszöveti masszázst végez
Vezetett passzív kimozzgatást végez
Gépi masszázst végez
Hidro- és balneoterápiás kezelést végez
Sport- és frissítő masszázst végez
Dokumentációt vezet

3. A szakképesítéssel rokon szakképesítések:

A szakképesítéssel rokon szakképesítések	
azonosító száma	megnevezése
-	-

IV. SZAKMAI KÖVETELMÉNYEK

A szakmai követelménymodulok felsorolása:

A szakmai követelménymodul azonosítója és megnevezése:

2321-06 Interakció az egészségügyi ellátásban

A szakmai követelménymodul tartalma:

Feladatprofil:

Szaknyelven kommunikál
Hiteles kommunikációt folytat beteggel, munkatársakkal
Kommunikál látás-, hallás-, beszédsérült beteggel, hozzátartozóval
Informálja a beteget, az orvost, a hozzátartozót kompetenciáján belül
Jelzi a családon belüli erőszakkal összefüggő problémát
Segítő kommunikációt alkalmaz, konfliktust kezel, önszegítő technikákat alkalmaz
Önérvényesítő kommunikációt alkalmaz
Pszichés támogatást nyújt tevékenységéhez kapcsolódóan
Etikai normák szerint végzi munkáját, tiszteletben tartja a beteg jogait
Figyelembe veszi az esélyegyenlőség jogát
Esélyegyenlőséget biztosít
Tiszteletben tartja a betegek kulturális különbségeiből adódó szokásait
Adatvédelmi szabályokat betartja
Adatokat gyűjt, kezel
Minőségügyi dokumentációt kitölt, vezeti a szakterületre vonatkozó dokumentumokat
Alkalmazza a dokumentálás különböző formáit
Elektronikus adatbázist kezel, adatokat rögzít, tárol
Kapcsolattartás, riasztás technikai eszközeit használja
Kapcsolatot tart fenn társintézményekkel, civil szervezetekkel
Együttműködik a betegjogi, gyermekjogi képviselővel
Kapcsolatot tart oktatásszervezővel, tanulókkal
Alkalmazza a beteg biztonságát segítő programokat, irányelveket, protokollokat, standardokat
Fejleszti tudását és készségeit
Publikál, prezentációt készít
Leltárt készít
Kutatómunkában részt vesz
Rehabilitációs teamben közreműködik
Idegen nyelvet használ, alapfokon
Beteget, hozzátartozót oktat
Tanulót oktat
Vezeti a tanuló oktatását, betartva a tanulóra vonatkozó előírásokat
Vállalkozási ismereteket alkalmaz
Alkalmazza az egészségügyi szolgáltatókra, szolgáltatókra vonatkozó szabályokat

Tulajdonságprofil:

Szakmai kompetenciák:

A típus megjelölésével a szakmai ismeretek:

C	Idegen nyelv (angol)
B	Kommunikáció
B	Szakmai kommunikáció
B	Etika
B	Jog

C	Informatika
B	Szociológia
B	Szociálpszichológia
B	Személyiségfejlesztés
B	Általános pszichológia
B	Ügyvitel, dokumentáció
B	Szaknyelv, latin
B	Egészségügyi szolgáltatás irányítás, szervezés, gazdálkodás
B	Egészségügyi vállalkozási alapismeretek
B	Személyiséglélektan
B	Gyermeklélektan
B	Ápoláspszichológia
B	Szakmai etika
B	Pedagógia
B	Minőségügyi ismeretek
C	Magyar Egészségügyi Ellátási Standardok (MEES) szabályzatai

A szint megjelölésével a szakmai készségek

2	ECDL 2. m. Operációs rendszerek
2	ECDL 3. m. Szövegszerkesztés
2	ECDL 4. m. Táblázatkezelés
2	ECDL 5. m. Adatbázis-kezelés
2	ECDL 6. m. Prezentáció
2	ECDL 7. m. Információ és kommunikáció
4	Olvasott szakmai szöveg megértése
4	Szakmai nyelvezetű íráskészség, fogalmazás írásban
4	Szakmai nyelvű beszéd-készség
3	Idegen nyelvű hallott szöveg megértése
3	Idegen nyelvű beszéd-készség
4	Idegen nyelvű géphasználati feliratok értelmezése, megértése
4	Jelképek értelmezése
4	Komplex jelzésrendszerek értelmezése
4	Informatikai eszközök használata
4	Kommunikációs eszközök használata
4	Riasztás eszközeinek használata

Személyes kompetenciák:

Felelősségtudat

Önfegyelem

Önállóság

Érzelmi stabilitás, kiegyensúlyozottság

Szervezőkészség

Stressz tűrő képesség

Empátiás készség

Társas kompetenciák:

Kapcsolatteremtő készség

Udvariasság

Közérthetőség

Hatékony kérdés-készség

Meggyőzőkészség

Adekvát metakommunikáció

Módszerkompetenciák:
Logikus gondolkodás
Intenzív munkavégzés
Információgyűjtés
Kreativitás, ötletgazdagság

A szakmai követelménymodul azonosítója és megnevezése:

2326-06 Aszepszis-antiszepszis, munkavédelem, környezetvédelem

A szakmai követelménymodul tartalma:

Feladatprofil:

Műszereket fertőtlenít
Eszközöket fertőtlenít
Kezet fertőtlenít
Bőrt fertőtlenít
Felületet fertőtlenít
Váladékfelfogó eszközöket fertőtlenít
Sterilezéshez előkészít
Steril eszközöket használ
Betartja a sterilitás szabályait
Higiénés szabályokat betart
Veszélyes hulladékot kezel
Munka-, tűz-, és környezetvédelmi, egészségvédelmi szabályokat betart
Megelőzi a fertőzéseket
Fertőző betegségek esetén izolál
Steril munkahelyen aszeptikus módon jár el
Zsiliprendszerben tevékenykedik
Közreműködik a munkahelyi baleset kivizsgálásában és a jegyzőkönyv készítésében
Alkalmazza a biztonságos munkavégzés tárgyi, személyi feltételeit
Betartja a munkahelyre vonatkozó általános és speciális előírásokat
Anyagtárolást az előírásoknak megfelelően biztosít
Alkalmazza a jelző és riasztó berendezéseket
Kapcsolatot tart a munkavédelmi érdekképviselővel, Munkahelyi Munkavédelmi Bizottság munkatársaival
Használja a vészkijáratokat, a mentési és menekülési útvonalakat, a mentési tervet
Betartja a munkahelyre vonatkozó általános tűzvédelmi előírásokat
Betartja a tűz- és robbanásveszély megelőzésére vonatkozó előírásokat
Alkalmazza a tűzoltó készülékek használatára vonatkozó előírásokat
Alkalmazza az egyéni védőeszközöket
Alkalmazza a szelektív hulladékgyűjtés szabályait
Fizikai, kémiai eljárásokat alkalmaz a munkája során
Higiénés előírásoknak megfelelően végzi munkáját
Aszepszis, antiszepszis szabályainak megfelelően használja az eszközöket
Betartja a környezetvédelmi előírásokat

Tulajdonságprofil:

Szakmai kompetenciák:

A típus megjelölésével a szakmai ismeretek:

- B Mikrobiológiai ismeretek
- B Higiénés ismeretek
- B Vegyszerismeret
- B Biofizikai ismeretek
- B Biokémiai ismeretek
- B Immunitástani ismeretek
- B Járványtani ismeretek
- B Közegészségtani ismeretek
- B Munkavédelmi ismeretek
- B Tűzvédelmi ismeretek
- B Környezetvédelmi ismeretek
- B Sterilizációs ismeretek
- B Fertőtlenítési ismeretek
- B Munkavédelmi eszközismeret
- B Steril munkavégzés szabályainak ismerete
- C Kórházhigiéné ismeretek

A szint megjelölésével a szakmai készségek

- 2 ECDL 7. m. Információ és kommunikáció
- 2 ECDL 6. m. Prezentáció
- 4 Olvasott szakmai szöveg megértése
- 4 Szakmai nyelvezetű íráskészség, fogalmazás írásban
- 4 Szakmai nyelvű beszéd-készség
- 3 Idegen nyelvű hallott szöveg megértése
- 3 Idegen nyelvű beszéd-készség
- 4 Idegen nyelvű géphasználati feliratok értelmezése, megértése
- 4 Jelképek értelmezése
- 4 Komplex jelzésrendszerek értelmezése
- 4 Mennyiségérzet
- 5 Ápolási eszközök használata
- 4 Műszerek használata
- 4 Beavatkozások eszközeinek használata
- 4 Munkavédelmi eszközök használata
- 4 Riasztás eszközeinek használata
- 4 Tűzvédelmi eszközök használata
- 4 Hulladékkezelés eszközeinek használata
- 4 Sterilizációs eszközeinek használata
- 4 Fertőtlenítés eszközeinek használata

Személyes kompetenciák:

Állóképesség

Megbízhatóság

Szakszerűség

Terhelhetőség

Társas kompetenciák:

Határozottság

Irányíthatóság

Konfliktusmegoldó készség

Empátiás készség

Ösztönző képesség

Szervezőkészség

Módszerkompetenciák:

Módszeres munkavégzés

Körütekintés, elővigyázatosság

Kontroll (ellenőrzőképesség)

Okok feltárása

A környezet tisztántartása

Eredményorientáltság

Előrelátás

A szakmai követelménymodul azonosítója és megnevezése:

2328-06 Egészségmegőrzés – egészségfejlesztés – egészségnevelés

A szakmai követelménymodul tartalma:

Feladatprofil:

Személyi higiéniáját fenntartja

Öltözetet, munkaruházatot kezel

Az egészséges életmódnak megfelelő napirendet összeállít

Korszerű táplálkozáshoz szükséges étrendet összeállít

Normál testtömeget kiszámít

Választható és ajánlott testedzés-programokat összeállít

Stressz helyzeteket kezel

Konfliktus helyzeteket old meg

A fizikai erőnlétet, különösen az állóképesség megszerzését, megtartását segíti

Pszichés egyensúlyt tart fenn

Társas kapcsolatokat alakít ki

Családtervezésben aktívan részt vesz

Mentális egészséget fenntart

Életminőséget fenntart

Diabétesz és szövődményeinek megelőzésében részt vesz

A túlsúly és elhízás megelőzésében részt vesz

A szív és keringési rendszer betegségeinek megelőzésében részt vesz

Daganatos betegségek megelőzésében részt vesz

Légzőszervi betegségek megelőzésében részt vesz

Hallás- és látáskárosodás megelőzésében részt vesz

Nemi úton terjedő betegségek megelőzésében részt vesz

Drog- és alkoholfüggőség megelőzésében részt vesz

Allergiás reakciókat ismer fel

Szűrővizsgálatokon való részvételt elősegíti

Prevenció, védőoltások tudatos igénybevételét segíti

Egészségkárosító környezeti hatások csökkentését segíti

Egészségtudatos életvitel, életminőség kialakítását segíti

Betegségek megelőzésében részt vesz

Betegségek korai felismerését segíti
A betegségek rizikófaktorainak elkerülésében részt vesz
Betegség esetén gyors felépülést, rehabilitációt segíti
Káros szenvedélyek elkerülését segíti
Munkahelyi ártalmak megelőzésében részt vesz
Biztonságos munkakörülmények kialakítását segíti
Egészséges környezet fenntartásában részt vesz

Tulajdonságprofil:

Szakmai kompetenciák:

A típus megjelölésével a szakmai ismeretek:

- C Az egészség, betegség, fogyatékoság
- C A személyi és környezeti higiénia fogalma, kapcsolata
- C A környezeti tényezők hatása az ember egészségére
- C A környezetvédelem prioritásai
- C A környezetszennyezés formái és hatásai az egészségre
- C Az egészségkultúra
- C Magyarország lakosságának egészségmutatói
- C Az egészségfejlesztés alapelvei
- C Egészségvédő-betegségmegelőző célprogramok
- C Az egészségnevelés korszerű módszerei
- C Egészségfejlesztés és egészségnevelés a családban
- C Egészségfejlesztés és egészségnevelés az iskolában
- C Egészségfejlesztés és egészségnevelés a munkahelyen
- C Asszertív kommunikáció
- C Önbecsülés-önértékelés
- C Telefonos lelkisegély-szolgálatok szerepe, elérhetősége
- C A családon belüli erőszakról
- C Energiaegyensúly ismerete és napi használata
- C A jó közérzet, azaz az egészség tudnivalói
- C Az egyénnek megfelelő testtömeg-index
- C A sportközösségekben való sportolás többszörös előnye
- C Választható és ajánlott testedzés- programok
- C A fizikai erőnlét, különösen az állóképesség megszerzése, megtartása
- C Egészségszervi munkahely ismervei
- C Energiaegyensúly kalóriái az iskolai és a munkahelyi étlapokon
- C A túlélés tudománya (általában)
- C Probléma-, stressz kezelés
- C Az egészséges táplálkozás elméleti alapjai
- C Energiaegyensúly a mindennapokban
- C Energiaszükséglet kiszámítása
- C Balesetmegelőzés
- C Mentálhigiéné alapjai
- C Munkavédelem, balesetek elhárítása
- C Diétetika alapjai
- C Pedagógia, oktatás, módszertani ismeretek

A szint megjelölésével a szakmai készségek:

- 2 ECDL 7. m Információ és kommunikáció
- 3 Olvasott szakmai szöveg megértése
- 3 Jelképek értelmezése
- 3 Oktatás eszközeinek használata

Személyes kompetenciák:

Stressztűrő-képesség

Külső megjelenés

Érzelmi stabilitás, kiegyensúlyozottság

Meggyőző képesség

Határozottság

Társas kompetenciák:

Együttműködő képesség

Konfliktusmegoldó készség

Közérthetőség

Rendszerező képesség

Kreativitás, ötletgazdagság

Empátiás készség

Módszerkompetenciák:

Problémaelemzés

Problémamegoldás

Nytott hozzáállás

Módszeres munkavégzés

Áttekintő képesség

Lényegfelismerés (lényeglátás)

A szakmai követelménymodul azonosítója és megnevezése:**2327-06 Első ellátás-elsősegélynyújtás****A szakmai követelménymodul tartalma:****Feladatprofil:**

A helyszín biztonságosságát felméri

A helyszíni körülményekről tájékozódik

Tájékozódó betegvizsgálatot végez

A figyelemfelhívó panaszokat/tüneteket felismeri

Segítséget hív

A beteget állapotának megfelelő testhelyzetbe hozza

Halaszthatatlan beavatkozásokat végez

Újraélesztést végez (BLS – AED)

Eszméletlen betegnél eszközzel és eszköz nélkül légutat biztosít

Az elsődleges beavatkozásokat megkezdi/elvégzi: zavart tudatú betegnél, fájdalomról panaszkodó betegnél, nehézlégzéssel küszködő beteg esetén, görcsroham alatt és után megfigyeli a beteget, beszédzavar, végtaggyengeség esetén, sokkos állapotú betegnél, mérgezés gyanúja esetén, elektromos balesetet szenvedett betegnél

Vérzéscsillapítási eljárást alkalmaz

Elsődleges sebellátást végez

Kötözéseket alkalmaz

Rándulásokat, ficamokat, töréseket rögzít

Tömeges baleset felszámolásában segít

Beteget mozgat, műfogásokat alkalmaz

A beteg szállításra történő előkészítésében segít

Hőhatás okozta sérülést ellát

Katasztrófa egészségügyi ellátásban közreműködik

Tulajdonságprofil:

Szakmai kompetenciák:

A típus megjelölésével a szakmai ismeretek:

B	Sebészet
B	Oxyológia
B	Reanimatológia
B	Tünettan
B	Traumatológia
B	Belgyógyászat
B	Gyermekgyógyászat
B	Kórtan

A szint megjelölésével a szakmai készségek:

4	Olvasott szakmai szöveg megértése
4	Szakmai nyelvezetű íráskészség, fogalmazás írásban
4	Szakmai nyelvű beszédkészség
3	Idegen nyelvű hallott szöveg megértése
3	Idegen nyelvű beszédkészség
4	Idegen nyelvű géphasználati feliratok értelmezése, megértése
4	Jelképek értelmezése
4	Komplex jelzésrendszerek értelmezése
4	Mennyiségérzet
4	Térérzékelés
4	Légútbiztosítás eszközeinek használata
4	Műszerek használata
4	Beavatkozások eszközeinek használata
5	Riasztás eszközeinek használata
5	Újraélesztés eszközeinek használata
5	Mentőeszközök használata, feltöltése, ellenőrzése
5	Készenléti táska eszközeinek használata, feltöltése, ellenőrzése

Személyes kompetenciák:

Megbízhatóság

Döntésképesség

Mozgáskoordináció (testi ügyesség)

Kézügyesség

Stressztűrő képesség

Megfelelő fizikum

Társas kompetenciák:

Határozottság

Irányítási készség

Közérthetőség

Segítőkészség

Hatékony kérdésés készsége

Adekvát metakommunikáció

Módszerkompetenciák:

Nyitott hozzáállás

Körütekintés, elővigyázatosság

Figyelem-összpontosítás

Intenzív munkavégzés
Helyzetfelismerés
Értékelési képesség

A szakmai követelménymodul azonosítója és megnevezése:

2390-06 Masszázs alapozás

A szakmai követelménymodul tartalma:

Feladatprofil:

Betegmegfigyelést végez
Anatómiai-élettani ismereteket alkalmaz
Alkalmazott belgyógyászati ismereteket alkalmaz
Ortopédiai ismereteket alkalmaz
Traumatológiai ismereteket alkalmaz
Reumatológiai ismereteket alkalmaz
Bőrgyógyászati ismereteket alkalmaz
Ideggyógyászati ismereteket alkalmaz
Egészséges életvitelre nevel
Részt vesz egészségnevelési programokon
Részt vesz a kliens pszichés támogatásában
Közreműködik a team munkában

Tulajdonságprofil:

Szakmai kompetenciák:

A típus megjelölésével a szakmai ismeretek:

- A Betegmegfigyelés
- B Anatómia és élettan
- B Sejttan, szövettan
- B A sejtek alkotórészei, sejtípusok
- B A sejtek életjelenségei
- A Szövettípusok, jellemzőik
- A A mozgás szervrendszerének anatómiája és élettana
- A A keringés szervrendszerének anatómiája és élettana
- B A légzés szervrendszerének anatómiája és élettana
- B A gátorüreg és a mellhártya szerepe
- B Az emésztő szervrendszer anatómiája és élettana
- A A hasüreg tájékai
- B A hashártya szerepe
- B A vizeletképző-, elvezető- és kivetítő rendszer anatómiája és élettana
- B A nemi szervek anatómiája és élettana
- C A belsőelválasztású mirigyek anatómiája és élettana
- B Az idegrendszer anatómiája és élettana
- C Az érzékszervrendszer anatómiája és élettana
- B Alkalmazott belgyógyászati ismeretek
- A Ortopédia
- A Traumatológiai ismeretek
- A Reumatológia
- A Fertőző és nem fertőző bőrelváltozások formái és kezelése
- A Állati élősdiek által okozott bőrbetegségek megelőzése, formái, kezelésük
- A Gombák okozta bőrbetegségek megelőzése, formái, kezelésük³

B	Ideggyógyászat
B	Autoimmun folyamatok formái, kezelése és utókezelése
A	Egészséges életvitelre nevelés
A	Egészségnevelés
B	Pszichológia
B	Csoportmunka pedagógiai alapjai

A szint megjelölésével a szakmai készségek:

5	Olvasott szakmai szöveg megértése
5	Szakmai nyelvezetű íráskészség, fogalmazás írásban
5	Szakmai nyelvű hallott szöveg megértése
5	Szakmai nyelvű beszédkésztség
5	Tájékozódás

Személyes kompetenciák:

Külső megjelenés

Elhivatottság,

Elkötelezettség

Megbízhatóság

Önállóság

Döntésképeség

Türelmesség

Társas kompetenciák:

Kapcsolatteremtő készség

Udvariasság

Közérthetőség

Hatékony kérdésés készsége

Módszerkompetenciák:

Áttekintő képesség

Logikus gondolkodás

Kreativitás, ötletgazdagság

Ismeretek helyén való alkalmazása

A környezet tisztán tartása

A szakmai követelménymodul azonosítója és megnevezése:

2391-06 Masszázs

A szakmai követelménymodul tartalma:

Feladatprofil:

Svédmasszázszt végez

Szegmentmasszázszt végez

Passzív kimozzgatást végez

Frissítő masszázst végez

Hidro- és balneoterápiás kezeléseket végez

Súlyfürdőkezelést végez

Vízugárkezelést alkalmaz

Kádfürdőt alkalmaz
Eszközöket szakszerűen működtet
Hőlég- és nedveskamra-kúrát alkalmaz
A szakma higiénés szabályait betartja
A kezelést kizáró elváltozásokat ismeri, és ennek alapján jár el

Tulajdonságprofil:

Szakmai kompetenciák:

A típus megjelölésével a szakmai ismeretek:

- A Masszázs
- B A masszázis fogalma, története, felosztása, technikai feltételei
- A A svédmasszázs fogásai, élettani hatása
- A Javallatok ellenjavallatok
- A A masszáziskezelést megelőző vizsgálatok
- A Kezelőlap alapján testrészek kezelése
- A Frissítő masszázis terápia
- A Hidro- és balneoterápia
- C Fürdőkultúrák, fürdőtörténet
- A Higiéné
- A Szakmai gyakorlat

A szint megjelölésével a szakmai készségek:

- 4 Olvasott szakmai szöveg megértése
- 4 Szakmai nyelvezetű íráskészség, fogalmazás írásban
- 4 Szakmai nyelvű hallott szöveg megértése
- 4 Szakmai nyelvű beszédkészség
- 5 Térérzékelés
- 5 Masszázs segédeszközök használata
- 5 Masszór pad és székek használata

Személyes kompetenciák:

- Fizikai erőnlét
- Tapintás
- Kézügyesség
- Megbízhatóság
- Precizitás
- Türelmesség

Társas kompetenciák:

- Interperszonális rugalmasság
- Meggyőzőkészség
- Irányíthatóság
- Tolerancia

Módszerkompetenciák:

- Információgyűjtés
- Hibakeresés (diagnosztizálás)
- Módszeres munkavégzés
- Intenzív munkavégzés
- Körütekintés, elővigyázatosság

A szakmai követelménymodul azonosítója és megnevezése:**2392-06 Masször szakmai szolgáltatás****A szakmai követelménymodul tartalma:****Feladatprofil:**

A szakmai etikai, jogi szabályokat ismeri és betartja
Vállalkozási ismereteit alkalmazza
Marketing és pénzügyi tervet készít
Kockázatbecslési és döntés-előkészítési ismereteit alkalmazza
Vállalkozást menedzsel
Gazdasági számításokat végez
Ismeri és betartja a szakmára vonatkozó jogszabályokat
Gazdálkodási ismereteket alkalmaz
Adózással kapcsolatos ismereteket alkalmaz

Tulajdonságprofil:

Szakmai kompetenciák:

A típus megjelölésével a szakmai ismeretek:

B	Szakmai etikai, jogi és vállalkozási alapismeretek
C	Marketing, gazdálkodási és pénzügyi alapismeretek
B	Vállalkozás menedzselése és finanszírozása
B	Egészségügyi jog
B	Adózás

A szint megjelölésével a szakmai készségek:

2	ECDL 3. m. Szövegszerkesztés
2	ECDL 7. m. Információ és kommunikáció
4	Olvasott szakmai szöveg megértése
4	Szakmai nyelvi íráskészség, fogalmazás írásban
4	Szakmai nyelvű hallott szöveg megértése
4	Szakmai nyelvi beszéd-készség

Személyes kompetenciák:

Érzelmi stabilitás, kiegyensúlyozottság
Felelősségtudat
Kockázatvállalás
Megbízhatóság
Döntésképesség

Társas kompetenciák:

Kapcsolatteremtő készség
Irányítási készség
Tömör fogalmazás készsége
Kompromisszum-készség

Módszerkompetenciák:

Absztrakt (elméleti) gondolkodás
Logikus gondolkodás
Rendszerező képesség
Információgyűjtés
Kontroll (ellenőrzőképesség)

A szakmai követelménymodul azonosítója és megnevezése:**2393-06 Gyógymasszázs****A szakmai követelménymodul tartalma:****Feladatprofil:**

Kezelőlap alapján gyógymasszázszt végez
Kötőszöveti masszázst végez
Hidro- és balneoterápiás kezeléseket végez
Gépi masszázst végez
Az izmok rugalmasságát fokozó masszázsmódszereket alkalmaz
Vizsgálja a mozgásbeszűkülést okozó, vagy azt követő fájdalmat
Speciális masszázskézeléseket végez
Passzív mobilizációs technikákat alkalmaz
Perioszteális masszázst végez

Tulajdonságprofil:

Szakmai kompetenciák:

A típus megjelölésével a szakmai ismeretek:

- A Gyógymasszázs elmélet
- A Kiegészítő gyógymasszázs fogások formái, hatása, javallatai, ellenjavallatai
- A Speciális gyógymasszázs kezelések formái, hatása, javallatai, ellenjavallatai
- A Gyógymasszázs gyakorlat

A szint megjelölésével a szakmai készségek:

- 4 Olvasott szakmai szöveg megértése
- 4 Szakmai nyelvezetű íráskészség, fogalmazás írásban
- 4 Szakmai nyelvű hallott szöveg megértése
- 4 Szakmai nyelvű beszédkészség
- 4 Mennyiségérzet
- 5 Masszázs anyagok, segédeszközök használata
- 5 Masszőr pad, masszőr szék használata
- 5 Masszírozó gépek kezelése

Személyes kompetenciák:

Fizikai erőnlét
Tapintás
Kézügyesség
Felelősségtudat
Türelmesség

Társas kompetenciák:

Udvariasság
Kezdeményezőkézség
Empatikus készség
Segítőkészség
Közérthetőség

Módszerkompetenciák:

Ismeretek helyénvaló alkalmazása
Problémamegoldás,
Hibaelhárítás

Módszeres munkavégzés
Gyakorlatias feladatértelmezés
Intenzív munkavégzés

A szakmai követelménymodul azonosítója és megnevezése:

2394-06 Sportmasszázs

A szakmai követelménymodul tartalma:

Feladatprofil:

Sportegészségtani ismereteket alkalmaz

Sportélettani ismereteket alkalmaz

Sportsérüléseket felismer

Sportmasszázszt végez

Az edzésciklusnak megfelelően hagyományos és speciális masszázsfogásokat alkalmaz

Sportsérülések megelőzésében közreműködik

Rehabilitációs programokban közreműködik

Részt vesz az edzésprogram kialakításában

Tulajdonságprofil:

Szakmai kompetenciák:

A típus megjelölésével a szakmai ismeretek:

- A Sportmasszázs elmélet
- A Kiegészítő masszázsfogások formái, hatása, javallatai, ellenjavallatai
- A Speciális masszázskézelések
- B Edzéselmélet
- B Sportélettan, sportegészségtan
- A Sportmasszázs gyakorlat
- B Traumatológia

A szint megjelölésével a szakmai készségek:

- 4 Olvasott szakmai szöveg megértése
- 4 Szakmai nyelvű hallott szöveg megértése
- 4 Szakmai nyelvű beszédkészség
- 4 Mennyiségérzet
- 4 Masszázs segédeszközök használata
- 4 Masször pad, masször szék használata
- 4 Masszírozó gépek alkalmazása

Személyes kompetenciák:

Fizikai erőnlét

Tapintás

Kézügyesség

Kitartás

Terhelhetőség

Társas kompetenciák:

Interperszonális rugalmasság

Udvariasság

Határozottság

Meggyőzőkészség

Közérthetőség

Hatékony kérdezés készsége

Módszerkompetenciák:

Logikus gondolkodás

Ismeretek helyénvaló alkalmazása

Következtetési képesség

Okok feltárása

Módszeres munkavégzés

Az 52 726 01 0010 52 01 azonosító számú, Gyógymasszór megnevezésű elágazás szakmai követelménymoduljainak	
azonosítója	megnevezése³
2321-06	Interakció az egészségügyi ellátásban
2326-06	Aszepszis-antiszepszis, munkavédelem, környezetvédelem
2328-06	Egészségmegőrzés – egészségfejlesztés – egészségnevelés
2327-06	Első ellátás-elsősegélynyújtás
2390-06	Masszázs alapozás
2391-06	Masszázs
2392-06	Masszór szakmai szolgáltatás
2393-06	Gyógymasszázs

Az 52 726 01 0010 52 02 azonosító számú, Sportmasszór megnevezésű elágazás szakmai követelménymoduljainak	
azonosítója	megnevezése
2321-06	Interakció az egészségügyi ellátásban
2326-06	Aszepszis-antiszepszis, munkavédelem, környezetvédelem
2328-06	Egészségmegőrzés – egészségfejlesztés – egészségnevelés
2327-06	Első ellátás-elsősegélynyújtás
2390-06	Masszázs alapozás
2391-06	Masszázs
2392-06	Masszór szakmai szolgáltatás
2394-06	Sportmasszázs

V.
VIZSGÁZTATÁSI KÖVETELMÉNYEK

1. A szakmai vizsgára bocsátás feltételei:

Iskolai rendszerű szakképzés esetén:

Az utolsó szakképző évfolyam eredményes elvégzése, amely egyenértékű a modulzáró vizsga eredményes letételével.

Iskolarendszeren kívüli szakképzés:

A szakképesítés szakmai és vizsgakövetelményeiben meghatározott követelménymodulokból modulzáró vizsga(ák) teljesítése

A képzési programban előírt gyakorlat teljesítéséről szóló igazolás

2. A szakmai vizsga részei:**1. vizsgarész**

A hozzárendelt szakmai követelménymodul azonosítója és megnevezése:

2321-06 Interakció az egészségügyi ellátásban

A hozzárendelt 1. vizsgafeladat:

Elméleti ismeretek felidézése

A hozzárendelt jellemző vizsgatevékenység:

szóbeli

Időtartama: 45 perc (felkészülési idő 30 perc, válaszadási idő 15 perc)

A hozzárendelt 2. vizsgafeladat:

Gyakorlati alkalmazás, szituációs feladatok megoldása, informatikai feladatok elvégzése

A hozzárendelt jellemző vizsgatevékenység:

gyakorlati

Időtartama: 30 perc

A vizsgarészben az egyes feladatok aránya:

1. feladat 50%

2. feladat 50%

2. vizsgarész

A hozzárendelt szakmai követelménymodul azonosítója és megnevezése:

2326-06 Aszepszis-antiszepszis, munkavédelem, környezetvédelem

A hozzárendelt 1. vizsgafeladat:

Ismeretek alkalmazó módon történő reprodukálása

A hozzárendelt jellemző vizsgatevékenység:

írásbeli

Időtartama: 60 perc

A hozzárendelt 2. vizsgafeladat:

Elméleti ismeretek szóbeli felidézése

A hozzárendelt jellemző vizsgatevékenység:

szóbeli

Időtartama: 45 perc (felkészülési idő 30 perc, válaszadási idő 15 perc)

A hozzárendelt 3. vizsgafeladat:

Szituációs feladatok megoldása az aszepszis-antiszepszis szabályainak gyakorlati alkalmazásával

A hozzárendelt jellemző vizsgatevékenység:
gyakorlati

Időtartama: 30 perc

A vizsgarészben az egyes feladatok aránya:

1. feladat	25%
2. feladat	25%
3. feladat	50%

3. vizsgarész

A hozzárendelt szakmai követelménymodul azonosítója és megnevezése:

2328-06 Egészségmegőrzés – egészségfejlesztés – egészségnevelés

A hozzárendelt 1. vizsgafeladat:

Elméleti ismeretek alkalmazási szinten történő reprodukálása

A hozzárendelt jellemző vizsgatevékenység:
írásbeli

Időtartama: 60 perc

A hozzárendelt 2. vizsgafeladat:

Elméleti ismeretek felidézése

A hozzárendelt jellemző vizsgatevékenység:
szóbeli

Időtartama: 45 perc (felkészülési idő 30 perc, válaszadási idő 15 perc)

A hozzárendelt 3. vizsgafeladat:

Szituációs feladatok megoldása egészséges életmód kialakítása, egészség megőrzésnek lehetőségeiből

A hozzárendelt jellemző vizsgatevékenység:
gyakorlati

Időtartama: 30 perc

A vizsgarészben az egyes feladatok aránya:

1. feladat	25%
2. feladat	25%
3. feladat	50%

4. vizsgarész

A hozzárendelt szakmai követelménymodul azonosítója és megnevezése:

2327-06 Első ellátás-elsősegélynyújtás

A hozzárendelt 1. vizsgafeladat:

Elméleti ismeretek alkalmazási szinten történő reprodukálása

A hozzárendelt jellemző vizsgatevékenység:
írásbeli

Időtartama: 60 perc

A hozzárendelt 2. vizsgafeladat:

Elméleti ismeretek szóbeli felidézése

A hozzárendelt jellemző vizsgatevékenység:
szóbeli

Időtartama: 45 perc (felkészülési idő 30 perc, válaszadási idő 15 perc)

A hozzárendelt 3. vizsgafeladat:

Szituációs feladatok megoldása, első ellátási, elsősegélynyújtási feladatok kivitelezése

A hozzárendelt jellemző vizsgatevékenység:
gyakorlati

Időtartama: 30 perc

A vizsgarészben az egyes feladatok aránya:

1. feladat	25%
2. feladat	25%
3. feladat	50%

5. vizsgarész

A hozzárendelt szakmai követelménymodul azonosítója és megnevezése:

2390-06 Masszázs alapozás

A hozzárendelt 1. vizsgafeladat:

Elméleti ismeretek alkalmazási szinten történő reprodukálása

A hozzárendelt jellemző vizsgatevékenység:
írásbeli

Időtartama: 120 perc

A hozzárendelt 2. vizsgafeladat:

Elméleti ismeretek szóbeli felidézése

A hozzárendelt jellemző vizsgatevékenység:
szóbeli

Időtartama: 45 perc (felkészülési idő 30 perc, válaszadási idő 15 perc)

A vizsgarészben az egyes feladatok aránya:

1. feladat	50%
2. feladat	50%

6. vizsgarész

A hozzárendelt szakmai követelménymodul azonosítója és megnevezése:

2391-06 Masszázs

A hozzárendelt 1. vizsgafeladat:

Szituációs feladatok megoldása, masszázsv kivitelezése, hidro- és balneo terápiás kezelések kivitelezése, kezelések elvégzése

A hozzárendelt jellemző vizsgatevékenység:
gyakorlati

Időtartama: 30 perc

A vizsgarészben az egyes feladatok aránya:

1. feladat	100%
------------	------

7. vizsgarész

A hozzárendelt szakmai követelménymodul azonosítója és megnevezése:

2392-06 Masször szakmai szolgáltatás

A hozzárendelt 1. vizsgafeladat:

Elméleti ismeretek, alkalmazási szinten történő reprodukálása

A hozzárendelt jellemző vizsgatevékenység:
írásbeli

Időtartama: 60 perc

A vizsgarészben az egyes feladatok aránya:

1. feladat 100%

8. vizsgarész

A hozzárendelt szakmai követelménymodul azonosítója és megnevezése:

2393-06 Gyógymasszázs

A hozzárendelt 1. vizsgafeladat:

Szituációs feladatok végrehajtása, gyógymasszázs (manuális) feladatok kivitelezése

A hozzárendelt jellemző vizsgatevékenység:

gyakorlati

Időtartama: 30 perc

A hozzárendelt 2. vizsgafeladat:

Gyógymasszázs elméleti ismeretek szóbeli felidézése

A hozzárendelt jellemző vizsgatevékenység:

szóbeli

Időtartama: 45 perc (felkészülési idő 30 perc, válaszadási idő 15 perc)

A vizsgarészben az egyes feladatok aránya:

1. feladat 50%

2. feladat 50%

9. vizsgarész

A hozzárendelt szakmai követelménymodul azonosítója és megnevezése:

2394-06 Sportmasszázs

A hozzárendelt 1. vizsgafeladat:

Sportmasszázs szituációs feladatokban történő kivitelezése

A hozzárendelt jellemző vizsgatevékenység:

gyakorlati

Időtartama: 30 perc

A hozzárendelt 2. vizsgafeladat:

Sportmasszázs elméleti ismeretek felidézése

A hozzárendelt jellemző vizsgatevékenység:

szóbeli

Időtartama: 45 perc (felkészülési idő 30 perc, válaszadási idő 15 perc)

A vizsgarészben az egyes feladatok aránya:

1. feladat 50%

2. feladat 50%

3. A szakmai vizsga értékelése%-osan:

Az 52 726 01 0010 52 01 azonosító számú, Gyógymasszőr megnevezésű elágazáshoz rendelt vizsgarészek és ezek súlya a vizsga egészében

1. vizsgarész: 10

2. vizsgarész: 10

3. vizsgarész: 10

4. vizsgarész: 10

5. vizsgarész: 15

6. vizsgarész: 15

7. vizsgarész: 10

8. vizsgarész: 20

Az 52 726 01 0010 52 02 azonosító számú, Sportmasszőr megnevezésű elágazáshoz
rendelt vizsgarészek és ezek súlya a vizsga egészében

1. vizsgarész: 10
2. vizsgarész: 10
3. vizsgarész: 10
4. vizsgarész: 10
5. vizsgarész: 15
6. vizsgarész: 15
7. vizsgarész: 10
9. vizsgarész: 20

4. A szakmai vizsgarészek alóli felmentés feltételei

A szakképesítéshez rendelt vizsgarészek valamelyikének korábbi teljesítése

5. A szakmai vizsga értékelésének a szakmai vizsgaszabályzattól eltérő szempontja

VI.
ESZKÖZ- ÉS FELSZERELÉSI JEGYZÉK

A képzési feladatok teljesítéséhez szükséges eszközök és felszerelések minimuma	Gyógymasszőr	Sportmasszőr
Masszórpad	X	X
Masszórshék	X	X
Masszírozó eszközök	X	X
Csontváz	X	X
Ambubaba	X	X
Elsősegély felszerelés	X	X
Oktatási eszközök	X	X
Textíliák	X	X
Fertőtlenítő eszközök	X	X
Hidro- és balneoterápia eszközei	X	X

**VII.
EGYEBEK**

A szakmai vizsgabizottságban való részvételre kijelölt szakmai szervezet:
Magyar Egészségügyi Szakdolgozói Kamara (a szakmai tagozatainak bevonásával)

Iskolai rendszerű képzéseknél az összefüggő szakmai gyakorlat időtartama: 90 óra.

AZ 1. SZÁMÚ MELLÉKLET 11. SORSZÁM ALATT KIADOTT SZAKKÉPESÍTÉS SZAKMAI ÉS
VIZSGAKÖVETELMÉNYEIMENTŐÁPOLÓ
SZAKKÉPESÍTÉS SZAKMAI ÉS VIZSGAKÖVETELMÉNYEII.
ORSZÁGOS KÉPZÉSI JEGYZÉKBEN SZEREPLŐ ADATOK

1. A szakképesítés azonosító száma: 52 723 01 0000 00 00

2. A szakképesítés megnevezése: Mentőápoló

3. Szakképesítések köre:

3.1	Részszerkezet		
		Azonosító szám:	52 723 01 0100 33 01
		Megnevezés:	Betegkísérő

3.2	Elágazás	Nincs	
-----	----------	-------	--

3.3	Ráépülés	Nincs	
-----	----------	-------	--

4. Hozzárendelt FEOR szám: 3212

5. Képzés maximális időtartama:

Szakképesítés megnevezése	Szakképzési évfolyamok száma	Óraszám
Mentőápoló	2	2400

Szakmai előképzettség: –

Előírt gyakorlat: –

Elérhető kreditek mennyisége: -

Pályaalkalmassági követelmények: nem szükséges

Szakmai alkalmassági követelmények: szükséges

2. A képzés maximális időtartama: 600 óra
Szakképzési évfolyamok száma: –

3. Elmélet aránya: 50%

4. Gyakorlat aránya: 50%

5. Szakmai alapképzés időtartama: -

6. Egészségi alkalmassági vizsgálat: szükséges

**III.
MUNKATERÜLET**

1. A szakképesítéssel legjellemzőbben betölthető munkakör, foglalkozás:

A munkakör, foglalkozás	
FEOR száma	FEOR megnevezése
3212	Szakápoló

2. A szakképesítés munkaterületének rövid, jellemző leírása:

Karbantartja a mentés során alkalmazott eszközöket

Biztosítja a helyszínt

Fizikális és eszközös betegvizsgálatot, megfigyelést végez

Sürgősségi esetekben mentési feladatokat lát el

Mentési beavatkozásnál orvos, mentőtiszt utasítására segítkezik

Betegrögzítő- és mozgató eljárásokat alkalmaz

Beteget szállít

Mentésszervezési feladatokat lát el

Mozgóórségi feladatokat végez

Katasztrófa helyzetek, tömeges balesetek felszámolásában közreműködik

3. A szakképesítéssel rokon szakképesítések:

A szakképesítéssel rokon szakképesítések	
azonosító száma	megnevezése
-	-

**IV.
SZAKMAI KÖVETELMÉNYEK**

A szakmai követelménymodulok felsorolása:**A szakmai követelménymodul azonosítója és megnevezése:****2366-06 Kommunikáció az egészségügyi szolgáltatásban****A szakmai követelménymodul tartalma:****Feladatprofil:**

Hiteles kommunikációt folytat klienssel, munkatársakkal
Segítő kommunikációt alkalmaz, konfliktust kezel, önszegítő technikákat alkalmaz
Kommunikál látás-, hallás-, beszédsérült személyekkel
Önérvényesítő kommunikációt alkalmaz
Az ellátásban résztvevőkkel kapcsolatot tart
Jelzi a családon belüli erőszakkal összefüggő problémát
Figyelembe veszi a különböző kultúrákat
Etikai normák szerint végzi munkáját, tiszteletben tartja a személyiségjogokat
Alkalmazza a dokumentálás különböző formáit
Kapcsolattartás, riasztás technikai eszközeit használja
Fejleszti tudását, továbbképzéseken, kommunikációs tréningen vesz részt
Közreműködik pszichés támogatásban
Betartja az adatvédelmi szabályokat
Esélyegyenlőséget biztosít
Alkalmazza a munkakörre vonatkozó szakmai szabályokat

Tulajdonságprofil:

Szakmai kompetenciák:

A típus megjelölésével a szakmai ismeretek:

E	Idegen nyelv
C	Kommunikáció
A	Szakmai kommunikáció
C	Etikai ismeretek
C	Jogi ismeretek
C	Informatika, ügyvitel
C	Önismeret
C	Szaknyelv
D	Szociológia
D	Szociálpszichológia
D	Személyiségfejlesztés
D	Pedagógia

A szint megjelölésével a szakmai készségek:

2	ECDL 3. m. Szövegszerkesztés
2	ECDL 4. m. Táblázatkezelés
4	Olvasott szakmai szöveg megértése
3	Szakmai nyelvű hallott szöveg megértése
3	Szakmai nyelvű beszédkészség
3	Információforrások kezelése
4	Jelképek értelmezése

Személyes kompetenciák:

Állóképesség

Megbízhatóság

Empátiás készség

Határozottság

Stressztűrő képesség

Pontosság

Társas kompetenciák:

Együttműködő készség

Meggyőzőképesség

Közérthetőség

Kommunikációs rugalmasság

Hatékony kérdésés készsége

Módszerkompetenciák:

Körültekintés, elővigyázatosság

Figyelemösszpontosítás

Információgyűjtés és továbbítás

A szakmai követelménymodul azonosítója és megnevezése:

2370-06 Higiéné, munkavédelem

A szakmai követelménymodul tartalma:

Feladatprofil:

Műszereket fertőtlenít

Eszközöket fertőtlenít

Kezet fertőtlenít

Bőrt fertőtlenít

Felületet fertőtlenít

Váladékfelfogó eszközöket fertőtlenít

A sterilizált anyagok érvényességi idejét ellenőrzi

Steril eszközöket használ

Betartja a sterilitás szabályait

Aszepszis, antiszepszis szabályait betartja

Eszközöket előkészít sterilezéshez

Fertőtlenítési eljárásokat végez

Munkavédelmi eszközöket, egyéni védőeszközöket használ

Betartja a higiénés szabályokat

Műveleteket protokoll szerint végez

Megelőzi a fertőzések továbbterjedését

Veszélyes hulladékokat kezel

Környezetvédelmi eljárásokat alkalmaz

Betartja a tűzvédelmi előírásokat

Betartja a biztonságos munkavégzés szabályait

Alkalmazza a munkakörre vonatkozó szakmai szabályokat

Tulajdonságprofil:

Szakmai kompetenciák:

A típus megjelölésével a szakmai ismeretek:

C Higiénés ismeretek

C Mikrobiológia

C	Járványtan
C	Közegészségtan
C	Munkavédelem
C	Környezetvédelem
C	Tűzvédelem
C	Kórházhigiéné
C	Fertőtlenítési ismeretek
C	Steril munkavégzés szabályainak ismerete

A szint megjelölésével a szakmai készségek:

2	ECDL 3. m. Szövegszerkesztés
2	ECDL 4. m. Táblázatkezelés
4	Olvasott szakmai szöveg megértése
3	Szakmai nyelvű hallott szöveg megértése
3	Szakmai nyelvű beszédkészség
3	Információforrások kezelése
4	Jelképek értelmezése
4	Elemi számolási készség

Személyes kompetenciák:

Felelősségtudat
Elhivatottság
Fizikai erőnlét
Pontosság
Megbízhatóság
Terhelhetőség

Társas kompetenciák:

Együttműködő készség
Segítőkészség
Konfliktusoldás
Megelőző stratégia
Empátiás készség
Tolerancia
Kommunikációs készség

Módszerkompetenciák:

Helyzetfelismerés
Megelőző stratégia
Hibaelhárítás
Kockázatfelmérés
Előrelátás

A szakmai követelménymodul azonosítója és megnevezése:

2327-06 Első ellátás-elsősegélynyújtás

A szakmai követelménymodul tartalma:

Feladatprofil:

A helyszín biztonságosságát felméri
A helyszíni körülményekről tájékozódik
Tájékozódó betegvizsgálatot végez
A figyelemfelhívó panaszokat/tüneteket felismeri

Segítséget hív

A beteget állapotának megfelelő testhelyzetbe hozza

Halaszthatatlan beavatkozásokat végez

Újraélesztést végez (BLS – AED)

Eszméletlen betegnél eszközzel és eszköz nélkül légutat biztosít

Az elsődleges beavatkozásokat megkezdi/elvégzi: zavart tudatú betegnél, fájdalomról panaszkodó betegnél, nehézlégzéssel küszködő beteg esetén, görcsroham alatt és után megfigyeli a beteget, beszédzavar, végtaggyengesség esetén, sokkos állapotú betegnél, mérgezés gyanúja esetén, elektromos balesetet szenvedett betegnél

Vérzéscsillapítási eljárást alkalmaz

Elsődleges sebellátást végez

Kötözéseket alkalmaz

Rándulásokat, ficamokat, töréseket rögzít

Tömeges baleset felszámolásában segít

Beteget mozgat, műfogásokat alkalmaz

A beteg szállításra történő előkészítésében segít

Hőhatás okozta sérülést ellát

Katasztrófa egészségügyi ellátásban közreműködik

Tulajdonságprofil:

Szakmai kompetenciák:

A típus megjelölésével a szakmai ismeretek:

B	Sebészet
B	Oxyológia
B	Reanimatológia
B	Tünettan
B	Traumatológia
B	Belgyógyászat
B	Gyermekgyógyászat
B	Kórtan

A szint megjelölésével a szakmai készségek:

4	Olvasott szakmai szöveg megértése
4	Szakmai nyelvű íráskészség, fogalmazás írásban
4	Szakmai nyelvű beszédkészség
3	Idegen nyelvű hallott szöveg megértése
3	Idegen nyelvű beszédkészség
4	Idegen nyelvű géphasználati feliratok értelmezése, megértése
4	Jelképek értelmezése
4	Komplex jelzésrendszerek értelmezése
4	Mennyiségérzet
4	Térérzékelés
4	Légútbiztosítás eszközeinek használata
4	Műszerek használata
4	Beavatkozások eszközeinek használata
5	Riasztás eszközeinek használata
5	Újraélesztés eszközeinek használata
5	Mentőeszközök használata, feltöltése, ellenőrzése
5	Készenléti táskák eszközeinek használata, feltöltése, ellenőrzése

Személyes kompetenciák:

Megbízhatóság
Döntésképeség
Mozgáskoordináció (testi ügyesség)
Kézügyesség
Stressztűrő képesség
Megfelelő fizikum

Társas kompetenciák:

Határozottság
Irányítási készség
Közérthetőség
Segítőkészség
Hatékony kérdésés készsége
Adekvát metakommunikáció

Módszerkompetenciák:

Nyitott hozzáállás
Körültekintés, elővigyázatosság
Figyelemösszpontosítás
Intenzív munkavégzés
Helyzetfelismerés
Értékelési képesség

A szakmai követelménymodul azonosítója és megnevezése:**2501-06 Logisztikai eljárások, betegszállítás****A szakmai követelménymodul tartalma:****Feladatprofil:**

Logisztikai feladatokat végez
Megbízás esetén szolgálatvezetői, diszpécseri feladatot lát el
Betegszállítás irányításában közreműködik
Rádióon forgalmaz
Ellátó team-et riaszt
Eligazodik a sürgősségi ellátás rendszerében
Beteget egészségügyi intézményben elhelyez
Együttműködik társszervekkel
Dokumentál
A beteg szállíthatóságát megítéli
Előkészíti a beteget intra-, ill. interhospitális transzporthoz
Pozicionálja a beteget
Beteget állapotának megfelelően mobilizál
Betegrögzítő és szállító eszközöket alkalmaz
Közlekedésbiztonsági feltételeket betartja
Megkülönböztető jelzést biztonságosan alkalmaz
A speciális közlekedéstechnikai előírásokat alkalmazza
Térinformatikai rendszereket (GPS) alkalmaz
Beteget kísér
Segítség/segélykocsit hív
Beteget kórházba szállít
A betegfelvételt és betegátadást a hatályos jogszabályoknak megfelelően végzi

A betegfelvételt és betegátadást dokumentálja
Menetokmányokat kezel
Beteg dokumentációját vezeti
Leltárt készít
Munkavédelmi szabályokat betart
A betegszállítás jogi, etikai illetőleg a munkakörre vonatkozó szabályait betartja

Tulajdonságprofil:

Szakmai kompetenciák:

A típus megjelölésével a szakmai ismeretek:

A	Diszpécser feladatok
B	Speciális kommunikációs technikák
A	Szakmai információtovábbítás
C	Szervezés, vezetés
A	Egészségügyi szervezés és ellátás
A	Szállítási tevékenységek
B	A beteg, sérült szakszerű átvétele, elhelyezése, szállítása
A	Életveszély felismerése
A	Közlekedés szabályai
A	Munkavédelem
A	Dokumentáció
B	Jogi ismeretek
B	Etika

A szint megjelölésével a szakmai készségek:

4	Köznyelvi beszédképesség
3	Szakmai nyelvű írásképesség, fogalmazás írásban
4	Szakmai nyelvű hallott szöveg megértése
4	Szakmai nyelvű beszédképesség
3	Idegen nyelvű hallott szöveg megértése
3	Idegen nyelvű beszédképesség
4	Idegen nyelvű géphasználati feliratok értelmezése, megértése
3	Információforrások kezelése
4	Jelképek értelmezése
4	Komplex jelzésrendszerek értelmezése
5	Riasztás eszközeinek használata
3	Mennyiségérzet
4	Tájékozódás

Személyes kompetenciák:

Rugalmasság
Terhelhetőség
Elhivatottság, elkötelezettség
Megbízhatóság
Szervezőképesség
Térbeli tájékozódás

Társas kompetenciák:

Kapcsolatteremtő készség

Irányítási készség

Visszacsatolási készség

Tömör fogalmazás készsége

Közérthetőség

Módszerkompetenciák:

Logikus gondolkodás

Áttekintő képesség

Módszeres munkavégzés

Problémamegoldás, hibaelhárítás

Intenzív munkavégzés

A szakmai követelménymodul azonosítója és megnevezése:

2328-06 Egészségmegőrzés – egészségfejlesztés – egészségnevelés

A szakmai követelménymodul tartalma:

Feladatprofil:

Személyi higiéniáját fenntartja

Öltözetet, munkaruházatot kezel

Az egészséges életmódnak megfelelő napirendet összeállít

Korszerű táplálkozáshoz szükséges étrendet összeállít

Normál testtömeget kiszámít

Választható és ajánlott testedzési programokat összeállít

Stresszhelyzeteket kezel

Konfliktushelyzeteket old meg

A fizikai erőnlétet, különösen az állóképesség megszerzését, megtartását segíti

Pszichés egyensúlyt tart fenn

Társas kapcsolatokat alakít ki

Családtervezésben aktívan részt vesz

Mentális egészséget fenntart

Életminőséget fenntart

Diabétesz és szövődeményeinek megelőzésében részt vesz

A túlsúly és elhízás megelőzésében részt vesz

A szív- és keringési rendszer betegségeinek megelőzésében részt vesz

Daganatos betegségek megelőzésében részt vesz

Légzőszervi betegségek megelőzésében részt vesz

Hallás- és látáskárosodás megelőzésében részt vesz

Nemi úton terjedő betegségek megelőzésében részt vesz

Drog- és alkoholfüggőség megelőzésében részt vesz

Allergiás reakciókat felismer

Szűrővizsgálatokon való részvételt elősegíti

Prevenció, védőoltások tudatos igénybevételét segíti

Egészségkárosító környezeti hatások csökkentését segíti

Egészségtudatos életvitel, életminőség kialakítását segíti

Betegségek megelőzésében részt vesz

Betegségek korai felismerését segíti

A betegségek rizikófaktorainak elkerülésében részt vesz

Betegség esetén a gyors felépülést, rehabilitációt segíti
Káros szenvedélyek elkerülését segíti
Munkahelyi ártalmak megelőzésében részt vesz
Biztonságos munkakörülmények kialakítását segíti
Egészséges környezet fenntartásában részt vesz

Tulajdonságprofil:

Szakmai kompetenciák:

A típus megjelölésével a szakmai ismeretek:

- C Az egészség, betegség, fogyatékoság
- C A személyi és környezeti higiénia fogalma, kapcsolata
- C A környezeti tényezők hatása az ember egészségére
- C A környezetvédelem prioritásai
- C A környezetszennyezés formái és hatásai az egészségre
- C Az egészségkultúra
- C Magyarország lakosságának egészségmutatói
- C Az egészségfejlesztés alapelvei
- C Egészségvédő – betegségmegelőző célprogramok
- C Az egészségnevelés korszerű módszerei.
- C Egészségfejlesztés és egészségnevelés a családban
- C Egészségfejlesztés és egészségnevelés az iskolában
- C Egészségfejlesztés és egészségnevelés a munkahelyen
- C Asszertív kommunikáció
- C Önbecsülés – önértékelés
- C Telefonos lelkisegély-szolgálatok szerepe, elérhetősége
- C A családon belüli erőszakról
- C Energiaegyensúly ismerete és napi használata
- C A jó közérzet, azaz az egészség tudnivalói
- C Az egyénnek megfelelő testtömeg-index
- C A sportközösségekben való sportolás többszörös előnye
- C Választható és ajánlott testedzési programok
- C A fizikai erőnlét, különösen az állóképesség megszerzése, megtartása
- C Egészségbarát munkahely ismérvei
- C Energiaegyensúly kalóriái az iskolai és a munkahelyi étlapokon
- C A túlélés tudománya (általában)
- C Probléma-, stresszkezelés
- C Az egészséges táplálkozás elméleti alapjai
- C Energiaegyensúly a mindennapokban
- C Energiaszükséglet kiszámítása
- C Balesetmegelőzés
- C Mentálhigiéné alapjai
- C Munkavédelem, balesetek elhárítása
- C Dietetika alapjai
- C Pedagógia, oktatás, módszertani ismeretek

A szint megjelölésével a szakmai készségek:

- 2 ECDL 7. m Információ és kommunikáció
- 3 Olvasott szakmai szöveg megértése
- 3 Jelképek értelmezése
- 3 Oktatás eszközeinek használata

Személyes kompetenciák:

Stressztűrő képesség

Külső megjelenés

Érzelmi stabilitás, kiegyensúlyozottság

Meggyőző képesség

Határozottság

Társas kompetenciák:

Együttműködő képesség

Konfliktusmegoldó készség

Közérthetőség

Rendszerező képesség

Kreativitás, ötletgazdagság

Empátiás készség

Módszerkompetenciák:

Problémaelemzés

Problémamegoldás

Nytott hozzáállás

Módszeres munkavégzés

Áttekintő képesség

Lényegfelismerés (lényeglátás)

A szakmai követelménymodul azonosítója és megnevezése:**2500-06 Ápolás – szakápolás****A szakmai követelménymodul tartalma:****Feladatprofil:**

A különböző életkorú betegek ápolási szükségleteinek kielégítését segíti

Közreműködik az ápolási folyamat megvalósításában

Ápolási anamnézist vesz fel

Ápolási diagnózis állít fel

Kényelmi eszközöket használ

Szájtoalettet végez

A beteg testét tisztántartja

Inkontinens beteget ápol

Kanülöket ápol

Tracheostoma leszívását, kezelését végzi

Segédkezik katéterezésnél

Váladékfelfogó eszközöket alkalmaz

Halott körüli teendőket ellátja

Orális, sublingualis, bucalis gyógyszereket ad be

Im., sc. injekciót ad be

Fizikális lázcsillapítást végez

Közreműködik az intravénás injekció beadásában

Haldokló beteg és hozzátartozójának pszichés támogatásában, gyászreakció kezelésében közreműködik

Hospitalizáció megelőzésében közreműködik a különböző életkorokban

Tulajdonságprofil:

Szakmai kompetenciák:

A típus megjelölésével a szakmai ismeretek:

- A Ápolás alapjai
- A Fertőzések megelőzése, aszepszis, antiszepszis szabályai
- A Ápoláslélektan
- B Speciális szakápolás
- A Gyógyszerismeret

A szint megjelölésével a szakmai készségek:

- 4 Könyvelvi beszédképesség
- 4 Olvasott szakmai szöveg megértése
- 3 Szakmai nyelvű írásképesség, fogalmazás írásban
- 4 Szakmai nyelvű hallott szöveg megértése
- 4 Szakmai nyelvű beszédképesség
- 3 Információforrások kezelése
- 3 Idegen nyelvű hallott szöveg megértése
- 3 Idegen nyelvű beszédképesség
- 4 Idegen nyelvű géphasználati feliratok értelmezése, megértése
- 4 Jelképek értelmezése
- 4 Komplex jelzésrendszerek értelmezése
- 4 Mennyiségérzet
- 4 Térérzékelés
- 4 Légútbiztosítás eszközeinek használata
- 4 Műszerek használata
- 4 Beavatkozások eszközeinek használata
- 5 Riasztás eszközeinek használata
- 5 Újraélesztés eszközeinek használata
- 5 Mentőláda eszközeinek használata, feltöltése, ellenőrzése
- 5 Készenléti táska eszközeinek használata, feltöltése, ellenőrzése
- 4 Tájékozódás

Személyes kompetenciák:

Állóképesség

Hallás

Látás

Érzelmi stabilitás, kiegyensúlyozottság

Kéz ügyesség

Felelősségtudat

Erős fizikum

Társas kompetenciák:

Kapcsolatteremtő készség

Határozottság

Interperszonális rugalmasság

Tömör fogalmazás készsége

Adekvát metakommunikáció

Módszerkompetenciák:
Körültekintés, elővigyázatosság
Figyelemmegosztás
Rendszerező képesség
Információgyűjtés
A környezet tisztántartása
Intenzív munkavégzés

A szakmai követelménymodul azonosítója és megnevezése:

2479-06 Állapotfelmérés

A szakmai követelménymodul tartalma:

Feladatprofil:

Baleseti mechanizmust felismer
Értékeli a beteg feltalálási helyzetét
Kezdő állapotfelmérést végez (MS/LOC-ABC)
Célzott, részletes betegvizsgálatot végez
Kérdezési algoritmust alkalmaz
Anamnézist, heteroanamnézist vesz fel
Életveszélyt felismer
Felismeri a veszélyeztető állapotot
Felismeri a tudat- és eszméletzavarokat (AVPU, GCS)
Keringési paramétereket (pulzus, vérnyomás) vizsgál és értékeli
Légzési paramétereket vizsgál, légzési elégtelenséget, légzészavart felismer
Hőmérsékletet mér
Felismeri a magtartás- és beszédzavart, végtaggyengeséget (CPHS)
Érzékszervek működését megfigyeli
Bőr, a hajás fejbőr állapotát és elváltozásait megfigyeli
Felismeri a fájdalom fenyegető jellegét (PSS)
Felismeri a kóros testváladékokat
Értékeli a beteg vezető panaszait
Felismeri a figyelemfelhívó tüneteket
Felismeri a gyógyszeres terápia mellékhatásait
Mérgezésre gyanús jeleket felismeri
Kábítószer élvezőt felismer
Állapotváltozást monitorizál
Pulzoximétert alkalmaz
Helyszíni diagnosztikát segítő gyorstesztet használ
EKG-t készít
Kapnográfát végez
A magzat méhen belüli elhelyezkedését, állapotát vizsgálja
Az újszülött státuszát APGAR-séma szerint felméri
Felismeri a fejlődési rendellenességet
A gyermek sírását értékeli, kutacsokat megfigyeli
Figyelembe veszi a csecsemők és gyermekek állapot-megítélésénél és a kritikus beavatkozásoknál a korcsoport-specifikus sajátosságokat
Felismeri a gyermekbántalmazás tüneteit és megteszi a szükséges intézkedéseket
A beteg dokumentációját vezeti

Tulajdonságprofil:

Szakmai kompetenciák:

A típus megjelölésével a szakmai ismeretek:

- B Anatómia-élettan
- B Általános és részletes kórtan
- B Az ápolás elmélete és gyakorlata

B	A belgyógyászat klinikuma, szakápolása
B	A sebészet klinikuma, szakápolása
B	A gyermekgyógyászat klinikuma, szakápolása
B	A szülészet-nőgyógyászat klinikuma, szakápolása
B	A pszichiátria klinikuma, szakápolása
B	Az intenzív ellátás klinikuma, szakápolása
B	Az érzékszervi betegségek klinikuma, szakápolása
B	Genetika
B	Biokémia
B	Biofizika
B	Diagnosztikai alapismeretek
A	Tünettan
B	Toxikológiai ismeretek
A	Műszerismeret
A	Eszközismeret
A	Baleseti mechanizmus
B	Ápoláslélektan, gyermekjogok
B	Mentálhigiéné

A szint megjelölésével a szakmai készségek:

4	Köznyelvi beszédképesség
4	Olvasott szakmai szöveg megértése
3	Szakmai nyelvű írásképesség, fogalmazás írásban
4	Szakmai nyelvű hallott szöveg megértése
4	Szakmai nyelvű beszédképesség
3	Információforrások kezelése
4	Műszerek használata
4	Beavatkozások eszközeinek használata
5	Riasztás eszközeinek használata
5	Újraélesztés eszközeinek használata
5	Mentőláda eszközeinek használata, feltöltése, ellenőrzése
5	Készletlenti táskák eszközeinek használata, feltöltése, ellenőrzése
3	Mennyiségérzék
4	Tájékozódás

Személyes kompetenciák:

Állóképesség

Kézügyesség

Felelősségtudat

Döntésképesség

Pontosság

Önfegyelem

Társas kompetenciák:

Határozottság

Segítőkészség

Irányítási készség

Adekvát metakommunikáció

Hatékony kérdésés készsége

Közérthetőség

Módszerkompetenciák:
Körültekintés, elővigyázatosság
Figyelemösszpontosítás
Helyzetfelismerés
Figyelemmegosztás
Intenzív munkavégzés

A szakmai követelménymodul azonosítója és megnevezése:

2503-06 Mentés – mentéstechnika

A szakmai követelménymodul tartalma:

Feladatprofil:

Mentéstechnikai berendezések üzemképességét biztosítja
A mentéstechnikai eszközök, műszerek hibáit felismeri
Készletléti felszereléseket ismeri, utántölti
Kimentő műfogásokat alkalmaz
Bukósisakot a sérült fejről szakszerűen eltávolítja
Újraélesztés végez (BLS)
Félautomata defibrillátort alkalmaz
ALS-ben közreműködik
Légutat szabaddá tesz
Szívóberendezést alkalmaz
Légutat szabadon tart
Lélegeztet
Oxigénterápiát alkalmaz
Intubálásnál asszisztál
Konikotómiában segít
Centrális vénapunkciónál asszisztál
Centrális vénás nyomás mérés kivitelezésében közreműködik
Pacemaker-terápiában közreműködik
Kardioverzióban segít
Elsődleges sebellátást végez
Vérzést csillapít
Sérüléseket kötöz
Termikus sérülést elsődlegesen ellát
Sérült testtájékot rögzít
Nyakrögzítőt felhelyez
Tömeges baleset helyszínén tájékozódik
Veszélyes anyaggal szennyezett kárhelyet felismer
A kárhelyet biztosítja
Tömeges balesetnél ellátja az első mentőegység feladatát
Sérültosztályozást végez a kárhely parancsnok kéréséig
Sebesült gyűjtőhelyeket alakít ki
Közreműködik a katasztrófa elhárításában
A szülő nőt előkészíti a szülésre
A helyszíni szülésvezetés feltételeit megteremti
Szükség esetén a helyszínen levezeti a szülést
Újszülött első ellátását elvégzi
Az asphyxiás újszülött ellátásában segít
Tanszportinkubátort működtet
Orvos utasítására gyógyszerel
Infúziót köt be
Infúziómelegítőt használ
Perfúziót működtet
Amputátumokat szakszerűen szállít

Szükség esetén önvédelmi fogásokat alkalmaz
Megbízás esetén légimentést végez
Mérgezett beteget elsődlegesen ellát
Sokktalanításban részt vesz
Gyomormosásnál segédkezik
Anesztéziánál segédkezik
Drének bevezetésénél segédkezik

Tulajdonságprofil:

Szakmai kompetenciák:

A típus megjelölésével a szakmai ismeretek:

- A Mentés ellátás
- A Sérültosztályozás
- A A beteg, sérült szakszerű átvétele, elhelyezése, ellátása
- B Katasztrófavédelem
- A Tömeges baleset – katasztrófa
- C Légi szállítás, mentés
- A Sürgősségi ellátás elmélete, gyakorlata
- A Sürgősségi diagnosztika
- A Sürgősségi terápia
- B Sürgősségi ellátás a csecsemő- és gyermekellátásban
- B Sürgősségi helyzetek a pszichiátriában
- B Sürgősségi helyzetek az onkológiai kórképekben
- A Szakmai protokollok
- A Életveszély felismerése
- A Reanimatológia
- A Oxyológia
- A Traumatológia
- A Sebészet
- A Szülészet
- C Neonatológia
- B Toxikológia
- C Aneszteziológia
- A Előkészítés, segédkezés speciális beavatkozásoknál
- A Speciális beavatkozások asszisztálása
- A Speciális beavatkozások elvégzése
- A Gépi lélegeztetés alkalmazása
- A Gyógyszerismeret
- A Műszerismeret
- A Eszközismeret
- A Szakápolás
- B Mentálhigiéné
- B Önvédelem, sport
- A Munkavédelem

A szint megjelölésével a szakmai készségek:

- 4 Köznyelvi beszédképesség
- 4 Olvasott szakmai szöveg megértése
- 3 Szakmai nyelvű írásképesség, fogalmazás írásban
- 4 Szakmai nyelvű hallott szöveg megértése

4	Szakmai nyelvű beszédképesség
3	Idegen nyelvű hallott szöveg megértése
3	Idegen nyelvű beszédképesség
3	Információforrások kezelése
4	Idegen nyelvű géphasználati feliratok értelmezése, megértése
4	Jelképek értelmezése
4	Komplex jelzésrendszerek értelmezése
4	Mennyiségérzet
4	Térérzékelés
4	Légútbiztosítás eszközeinek használata
4	Műszerek használata
4	Beavatkozások eszközeinek használata
5	Riasztás eszközeinek használata
5	Újraélesztés eszközeinek használata
5	Mentőláda eszközeinek használata, feltöltése, ellenőrzése
5	Készenléti táska eszközeinek használata, feltöltése, ellenőrzése
3	Mennyiségérzék
4	Tájékozódás

Személyes kompetenciák:

Érzelmi stabilitás, kiegyensúlyozottság

Kéz ügyesség

Stressztűrő képesség

Önállóság

Erős fizikum

Szervezőképesség

Térbeli tájékozódás

Társas kompetenciák:

Kapcsolatteremtő készség

Határozottság

Segítőkészség

Visszacsatolási készség

Hatékony kérdésés készsége

Közérthetőség

Módszerkompetenciák:

Körültekintés, elővigyázatosság

Áttekintő képesség

Helyzetfelismerés

Információgyűjtés

Figyelemösszpontosítás

Rendszerekben való gondolkodás

Problémamegoldás, hibaelhárítás

Kreativitás, ötletgazdagság

Az 52 723 01 0000 00 00 azonosító számú, Mentőápoló megnevezésű szakképesítés szakmai követelménymoduljainak	
azonosítója	megnevezése
2366-06	Kommunikáció az egészségügyi szolgáltatásban
2370-06	Higiéné, munkavédelem
2327-06	Első ellátás-elsősegélynyújtás
2501-06	Logisztikai eljárások, betegszállítás
2328-06	Egészségmegőrzés – egészségfejlesztés – egészségnevelés
2500-06	Ápolás – szakápolás
2479-06	Állapotfelmérés
2503-06	Mentés – mentéstechnika

Az 52 723 01 0100 33 01 azonosító számú, Betegkísérő megnevezésű részsakképesítés szakmai követelménymoduljainak	
azonosítója	megnevezése
2366-06	Kommunikáció az egészségügyi szolgáltatásban
2370-06	Higiéné, munkavédelem
2327-06	Első ellátás-elsősegélynyújtás
2501-06	Logisztikai eljárások, betegszállítás

V.
VIZSGÁZTATÁSI KÖVETELMÉNYEK

1. A szakmai vizsgára bocsátás feltételei:

Iskolai rendszerű szakképzés esetén:

Az utolsó szakképző évfolyam eredményes elvégzése, amely egyenértékű a modulzáró vizsga eredményes letételével.

Iskolarendszeren kívüli szakképzés esetén:

A szakképesítés szakmai és vizsgakövetelményeiben meghatározott követelménymodulokból modulzáró vizsga(ák) teljesítése

A képzési programban előírt gyakorlat teljesítéséről igazolás

2. A szakmai vizsga részei:

1. vizsgarész

A hozzárendelt szakmai követelménymodul azonosítója és megnevezése:

2366-06 Kommunikáció az egészségügyi szolgáltatásban

A hozzárendelt 1. vizsgafeladat:

Elméleti ismeretek felidézése

A hozzárendelt jellemző vizsgatevékenység:

szóbeli

Időtartama: 45 perc (felkészülési idő 30 perc, válaszadási idő 15 perc)

A hozzárendelt 2. vizsgafeladat:

Szituációs feladatok megoldása, kommunikációs technikák alkalmazása

A hozzárendelt jellemző vizsgatevékenység:

gyakorlati

Időtartama: 60 perc

A vizsgarészben az egyes feladatok aránya:

1. feladat 40%

2. feladat 60%

2. vizsgarész

A hozzárendelt szakmai követelménymodul azonosítója és megnevezése:

2370-06 Higiéné, munkavédelem

A hozzárendelt 1. vizsgafeladat:

Elméleti ismeretek alkalmazás szinten történő reprodukálása

A hozzárendelt jellemző vizsgatevékenység:

írásbeli

Időtartama: 60 perc

A hozzárendelt 2. vizsgafeladat:

Gyakorlati feladatok megoldása

A hozzárendelt jellemző vizsgatevékenység:

gyakorlati

Időtartama: 45 perc

A vizsgarészben az egyes feladatok aránya:

- 1. feladat 40%
- 2. feladat 60%

3. vizsgarész

A hozzárendelt szakmai követelménymodul azonosítója és megnevezése:

2327-06 Első ellátás-elsősegélynyújtás

A hozzárendelt 1. vizsgafeladat:

Elméleti ismeretek alkalmazási szinten történő reprodukálása

A hozzárendelt jellemző vizsgatevékenység:

írásbeli

Időtartama: 60 perc

A hozzárendelt 2. vizsgafeladat:

Elméleti ismeretek szóbeli felidézése

A hozzárendelt jellemző vizsgatevékenység:

szóbeli

Időtartama: 45 perc (felkészülési idő 30 perc, válaszadási idő 15 perc)

A hozzárendelt 3. vizsgafeladat:

Szituációs feladatok megoldása, első ellátási, elsősegélynyújtási feladatok kivitelezése

A hozzárendelt jellemző vizsgatevékenység:

gyakorlati

Időtartama: 30 perc

A vizsgarészben az egyes feladatok aránya:

- 1. feladat 25%
- 2. feladat 25%
- 3. feladat 50%

4. vizsgarész

A hozzárendelt szakmai követelménymodul azonosítója és megnevezése:

2501-06 Logisztikai eljárások, betegszállítás

A hozzárendelt 1. vizsgafeladat:

Szakmai elméleti ismeretek reprodukálása

A hozzárendelt jellemző vizsgatevékenység:

írásbeli

Időtartama: 60 perc

A hozzárendelt 2. vizsgafeladat:

Elméleti ismeretek felidézése

A hozzárendelt jellemző vizsgatevékenység:

szóbeli

Időtartama: 45 perc (felkészülési idő 30 perc, válaszadási idő 15 perc)

A hozzárendelt 3. vizsgafeladat:
Situációs feladatok megoldása, logisztikai tevékenységek
A hozzárendelt jellemző vizsgatevékenység:
gyakorlati
Időtartama: 30 perc

A vizsgarészben az egyes feladatok aránya:

1. feladat	25%
2. feladat	25%
3. feladat	50%

5. vizsgarész

A hozzárendelt szakmai követelménymodul azonosítója és megnevezése:

2328-06 Egészségmegőrzés – egészségfejlesztés – egészségnevelés

A hozzárendelt 1. vizsgafeladat:
Elméleti ismeretek alkalmazási szinten történő reprodukálása
A hozzárendelt jellemző vizsgatevékenység:
írásbeli
Időtartama: 60 perc

A hozzárendelt 2. vizsgafeladat:
Elméleti ismeretek felidézése
A hozzárendelt jellemző vizsgatevékenység:
szóbeli
Időtartama: 45 perc (felkészülési idő 30 perc, válaszadási idő 15 perc)

A hozzárendelt 3. vizsgafeladat:
Situációs feladatok megoldása egészséges életmód kialakítása, egészség megőrzésének lehetőségeiből
A hozzárendelt jellemző vizsgatevékenység:
gyakorlati
Időtartama: 30 perc

A vizsgarészben az egyes feladatok aránya:

1. feladat	25%
2. feladat	25%
3. feladat	50%

6. vizsgarész

A hozzárendelt szakmai követelménymodul azonosítója és megnevezése:

2500-06 Ápolás – szakápolás

A hozzárendelt 1. vizsgafeladat:
Elméleti, szakápolási ismeretek reprodukálása
A hozzárendelt jellemző vizsgatevékenység:
írásbeli
Időtartama: 60 perc

A hozzárendelt 2. vizsgafeladat:
Elméleti ismeretek felidézése
A hozzárendelt jellemző vizsgatevékenység:
szóbeli
Időtartama: 45 perc (felkészülési idő 30 perc, válaszadási idő 15 perc)

A hozzárendelt 3. vizsgafeladat:

Szituációs feladatok megoldása, ápolás, szakápolás feladatainak kivitelezése

A hozzárendelt jellemző vizsgatevékenység:

gyakorlati

Időtartama: 30 perc

A vizsgarészben az egyes feladatok aránya:

1. feladat 25%

2. feladat 25%

3. feladat 50%

7. vizsgarész

A hozzárendelt szakmai követelménymodul azonosítója és megnevezése:

2479-06 Állapotfelmérés

A hozzárendelt 1. vizsgafeladat:

Elméleti ismeretek reprodukálása

A hozzárendelt jellemző vizsgatevékenység:

írásbeli

Időtartama: 60 perc

A hozzárendelt 2. vizsgafeladat:

Elméleti szakmai ismeretek felidézése

A hozzárendelt jellemző vizsgatevékenység:

szóbeli

Időtartama: 45 perc (felkészülési idő 30 perc, válaszadási idő 15 perc)

A hozzárendelt 3. vizsgafeladat:

Szituációs feladatok megoldása, tünetfelismerés, monitorozás

A hozzárendelt jellemző vizsgatevékenység:

gyakorlati

Időtartama: 30 perc

A vizsgarészben az egyes feladatok aránya:

1. feladat 25%

2. feladat 25%

3. feladat 50%

8. vizsgarész

A hozzárendelt szakmai követelménymodul azonosítója és megnevezése:

2503-06 Mentés – mentéstechnika

A hozzárendelt 1. vizsgafeladat:

Szakmai elméleti ismeretek reprodukálása

A hozzárendelt jellemző vizsgatevékenység:

írásbeli

Időtartama: 60 perc

A hozzárendelt 2. vizsgafeladat:

Elméleti ismeretek felidézése

A hozzárendelt jellemző vizsgatevékenység:

szóbeli

Időtartama: 45 perc (felkészülési idő 30 perc, válaszadási idő 15 perc)

A hozzárendelt 3. vizsgafeladat:

Szituációs feladatok megoldása, mentés, ellátás, beavatkozások

A hozzárendelt jellemző vizsgatevékenység:

gyakorlati

Időtartama: 30 perc

A vizsgarészben az egyes feladatok aránya:

1. feladat	25%
2. feladat	25%
3. feladat	50%

3. A szakmai vizsga értékelése%-osan:

Az 52 723 01 0000 00 00 azonosító számú, Mentőápoló megnevezésű szakképesítéshez rendelt vizsgarészek és ezek súlya a vizsga egészében

1. vizsgarész:	5
2. vizsgarész:	5
3. vizsgarész:	5
4. vizsgarész:	20
5. vizsgarész:	5
6. vizsgarész:	20
7. vizsgarész:	20
8. vizsgarész:	20

Az 52 723 01 0100 33 01 azonosító számú, Betegkísérő megnevezésű részszerkesztéshez rendelt vizsgarészek és ezek súlya a vizsga egészében

1. vizsgarész:	10
2. vizsgarész:	20
3. vizsgarész:	30
4. vizsgarész:	40

4. A szakmai vizsgarészek alóli felmentés feltételei

A szakképesítéshez rendelt vizsgarészek valamelyikének korábbi teljesítése.

5. A szakmai vizsga értékelésének a szakmai vizsgaszabályzattól eltérő szempontja

**VI.
ESZKÖZ- ÉS FELSZERELÉSI JEGYZÉK**

A képzési feladatok teljesítéséhez szükséges eszközök és felszerelések minimuma	Mentőápoló	Betegkísérő
Felszerelt betegszállító gépkocsi	X	X
Felszerelt esetkocsi	X	X
Felszerelt rohamkocsi	X	X
Szállító eszközök	X	X
Mentéstechnikai eszközei	X	X
Reanimáció eszközei	X	X
Oxigénterápia eszközei	X	X
Gépi lélegeztetés eszközei	X	
Inkubátor	X	X
Szülésvezetés eszközei	X	
Újszülöttellátás eszközei	X	
Sebellátási eszközök	X	X
Polytraumatizált sérült szállításának eszközei	X	X
Ápolás, szakápolás eszközei	X	

**VII.
EGYEBEK**

A szakmai vizsgabizottságban való részvételre kijelölt szakmai szervezet:
Magyar Egészségügyi Szakdolgozói Kamara (a szakmai tagozatainak bevonásával).

Iskolai rendszerű képzéseknél az összefüggő szakmai gyakorlat időtartama: 90 óra.

AZ 1. SZÁMÚ MELLÉKLET 12. SORSZÁM ALATT KIADOTT SZAKKÉPESÍTÉS SZAKMAI ÉS
VIZSGAKÖVETELMÉNYEI

MŰTÉTI ASSZISZTENS
SZAKKÉPESÍTÉS SZAKMAI ÉS VIZSGAKÖVETELMÉNYEI

I
ORSZÁGOS KÉPZÉSI JEGYZÉKBEN SZEREPLŐ ADATOK

1. A szakképesítés azonosító száma: 52 725 02
2. A szakképesítés megnevezése: Műtési asszisztens
3. Szakképesítések köre:

3.1	Részszerkesztés		
		Azonosító szám:	52 725 02 0100 33 01
		Megnevezés:	Gipszmester
		Azonosító szám:	52 725 02 0100 33 02
		Megnevezés:	Műtősségéd

3.2	Elágazás		
		Azonosító szám:	52 725 02 0010 52 01
		Megnevezés:	Boncmester
		Azonosító szám:	52 725 02 0010 52 02
		Megnevezés:	Műtőtechnikus

3.3	Ráépülés		
		Azonosító szám:	52 725 02 0001 54 01
		Megnevezés:	Endoszkópos szakasszisztens
		Azonosító szám:	52 725 02 0001 54 02
		Megnevezés:	Műtési szakasszisztens

4. Hozzárendelt FEOR szám: 3232

5. Képzés maximális időtartama:

Szakképesítés/Ráépülések megnevezése	Szakképzési évfolyamok száma	Óraszám
Műtési asszisztens	2	2000
Endoszkópos szakasszisztens	-	1200
Műtési szakasszisztens	-	1500

**II.
EGYÉB ADATOK****ELÁGAZÁS MEGNEVEZÉSE:** **Boncmester**

1. A képzés megkezdésének szükséges feltételei:

Bemeneti kompetenciák: –

Iskolai előképzettség: érettségi vizsga

Szakmai előképzettség: -

Előírt gyakorlat: -

Elérhető kreditek mennyisége: -

Pályaalkalmassági követelmények: nem szükséges

Szakmai alkalmassági követelmények: szükséges

2. Elmélet aránya: 40%

3. Gyakorlat aránya: 60%

4. Szakmai alapképzés (iskolai rendszerben): van

Időtartama (évben vagy félévben): 1 év

5. Szintvizsga (iskolai rendszerben): nem szervezhető

Ha szervezhető, mikor: –

6. Egészségi alkalmassági vizsgálat: szükséges

ELÁGAZÁS MEGNEVEZÉSE: **Műtőtechnikus**

1. A képzés megkezdésének szükséges feltételei:

Bemeneti kompetenciák: –

Iskolai előképzettség: érettségi vizsga

Szakmai előképzettség: –

Előírt gyakorlat: –

Elérhető kreditek mennyisége: -

Pályaalkalmassági követelmények: nem szükséges

Szakmai alkalmassági követelmények: szükséges

2. Elmélet aránya: 40%

3. Gyakorlat aránya: 60%

- | | | |
|----|---|-----------------|
| 4. | Szakmai alapképzés (iskolai rendszerben): van | |
| | Időtartama (évben vagy félévben): | 1 év |
| 5. | Szintvizsga (iskolai rendszerben): | nem szervezhető |
| | Ha szervezhető, mikor: | – |
| 6. | Egészségi alkalmassági vizsgálat: | szükséges |

RÉSZSZAKKÉPESÍTÉS MEGNEVEZÉSE: Gipszmester

1. A képzés megkezdésének szükséges feltételei:

Bemeneti kompetenciák:

Iskolai előképzettség: tizedik évfolyam elvégzésével tanúsított iskolai végzettség

Szakmai előképzettség: -

Előírt gyakorlat: -

Elérhető kreditek mennyisége:

Pályaalkalmassági követelmények: nem szükséges

Szakmai alkalmassági követelmények: szükséges

2. A képzés maximális időtartama:

Szakképzési évfolyamok száma: –

Óraszám: 800

3. Elmélet aránya: 40%

4. Gyakorlat aránya: 60%

5. Szakmai alapképzés időtartama: -

6. Egészségi alkalmassági vizsgálat: szükséges

RÉSZSZAKKÉPESÍTÉS MEGNEVEZÉSE: Műtősségéd

1. A képzés megkezdésének szükséges feltételei:

Bemeneti kompetenciák:

Iskolai előképzettség: tizedik évfolyam elvégzésével tanúsított iskolai végzettség

Szakmai előképzettség: -

Előírt gyakorlat: –

Elérhető kreditek mennyisége: -

Pályaalkalmassági követelmények: nem szükséges

Szakmai alkalmassági követelmények: szükséges

2. A képzés maximális időtartama:

Szakképzési évfolyamok száma: –

Óraszám: 800

- | | | |
|----|-----------------------------------|-----------|
| 3. | Elmélet aránya: | 40% |
| 4. | Gyakorlat aránya: | 60% |
| 5. | Szakmai alapképzés időtartama : - | |
| 6. | Egészségi alkalmassági vizsgálat: | szükséges |

RÁÉPÜLÉS MEGNEVEZÉSE: **Endoszkópos szakasszisztens**

1. A képzés megkezdésének szükséges feltételei:

Iskolai előképzettség: érettségi

Szakmai előképzettség: 52 725 02 0010 52 02 Műtőtechnikus elágazás vagy 5.2 szintű egészségügyi szakmacsoporton belüli szakirányú ismereteket tartalmazó szakképesítés vagy ennek megfelelő, OKJ előtti, államilag elismert szakképesítés kompetenciaméréssel az 52 725 02 0010 52 02 azonosító számú Műtőtechnikus szakképesítés követelmény moduljaiból

Előírt gyakorlat: –

Elérhető kreditek mennyisége: -

Pályaalkalmassági követelmények: nem szükséges

Szakmai alkalmassági követelmények: szükséges

- | | | |
|----|-----------------------------------|-----------|
| 2. | Elmélet aránya: | 40% |
| 3. | Gyakorlat aránya: | 60% |
| 4. | Egészségi alkalmassági vizsgálat: | szükséges |

RÁÉPÜLÉS MEGNEVEZÉSE: **Műtéti szakasszisztens**

1. A képzés megkezdésének szükséges feltételei:

Iskolai előképzettség: érettségi

Szakmai előképzettség: 52 725 02 0010 52 02, Műtőtechnikus elágazás, vagy 5.2 szintű egészségügyi szakmacsoporton belüli szakirányú ismereteket tartalmazó szakképesítés vagy ennek megfelelő, OKJ előtti, államilag elismert szakképesítés kompetenciaméréssel az 52 725 02 0010 52 02 azonosító számú Műtőtechnikus szakképesítés követelmény moduljaiból

Előírt gyakorlat: –

Elérhető kreditek mennyisége: -

Pályaalkalmassági követelmények: nem szükséges

Szakmai alkalmassági követelmények: szükséges

- | | | |
|----|-----------------------------------|-----------|
| 2. | Elmélet aránya: | 40% |
| 3. | Gyakorlat aránya: | 60% |
| 4. | Egészségi alkalmassági vizsgálat: | szükséges |

**III.
MUNKATERÜLET**

1. A szakképesítéssel legjellemzőbben betölthető munkakör, foglalkozás:

A munkakör, foglalkozás	
FEOR száma	FEOR megnevezése
3232	Szakasszisztens (orvosi)

2. A szakképesítés munkaterületének rövid, jellemző leírása:

Kommunikál a beteggel, adatait dokumentálja
Biztosítja az aszepszist, antiszepszist
Törött testrészeket rögzít, gipszel
Műtőt, műtési technológiai eszközöket előkészít, karbantart
Mozgatja, kezeli, fekteti a beteget
Boncol, mintát vesz
Műtét lebonyolításánál asszisztál, megfigyeli a beteget
Orvosi utasításra gyógyszert, oldatot juttat a betegbe, ill. a műtési területre
Endoszkópos beavatkozásnál asszisztál
Beavatkozás után megfigyeli a beteget

3. A szakképesítéssel rokon szakképesítések:

A szakképesítéssel rokon szakképesítések	
azonosító száma	megnevezése
-	-

IV. SZAKMAI KÖVETELMÉNYEK

A szakmai követelménymodulok felsorolása:

A szakmai követelménymodul azonosítója és megnevezése:

2321-06 Interakció az egészségügyi ellátásban

A szakmai követelménymodul tartalma:

Feladatprofil:

Szaknyelven kommunikál
Hiteles kommunikációt folytat beteggel, munkatársakkal
Kommunikál látás-, hallás-, beszédsérült beteggel, hozzátartozóval
Informálja a beteget, az orvost, a hozzátartozót kompetenciáján belül
Jelzi a családon belüli erőszakkal összefüggő problémát
Segítő kommunikációt alkalmaz, konfliktust kezel, önsegítő technikákat alkalmaz
Önérvényesítő kommunikációt alkalmaz
Pszichés támogatást nyújt tevékenységéhez kapcsolódóan
Etikai normák szerint végzi munkáját, tiszteletben tartja a beteg jogait
Figyelembe veszi az esélyegyenlőség jogát
Esélyegyenlőséget biztosít
Tiszteletben tartja a betegek kulturális különbségeiből adódó szokásait
Adatvédelmi szabályokat betartja
Minőségügyi dokumentációt kitölt, vezeti a szakterületre vonatkozó dokumentumokat
Adatokat gyűjt, kezel
Alkalmazza a dokumentálás különböző formáit
Elektronikus adatbázist kezel, adatokat rögzít, tárol
Kapcsolattartás, riasztás technikai eszközeit használja
Kapcsolatot tart társintézményekkel, civil szervezetekkel
Együttműködik a betegjogi, gyermekjogi képviselővel
Kapcsolatot tart oktatásszervezővel, tanulókkal
Alkalmazza a beteg biztonságát segítő programokat, irányelveket, protokollokat, standardokat
Fejleszti tudását és készségeit
Publikál, prezentációt készít
Leltárt készít
Kutatómunkában részt vesz
Rehabilitációs teamben közreműködik
Idegen nyelvet használ, alapfokon
Beteget, hozzátartozót oktat
Tanulót oktat
Vezeti a tanuló oktatását, betartva a tanulóra vonatkozó előírásokat
Vállalkozási ismereteket alkalmaz
Alkalmazza az egészségügyi szolgáltatókra, szolgáltatókra vonatkozó szabályokat

Tulajdonságprofil:

Szakmai kompetenciák:

A típus megjelölésével a szakmai ismeretek:

C	Idegen nyelv (angol)
B	Kommunikáció
B	Szakmai kommunikáció
B	Etika
B	Jog

C	Informatika
B	Szociológia
B	Szociálpszichológia
B	Személyiségfejlesztés
B	Általános pszichológia
B	Ügyvitel, dokumentáció
B	Szaknyelv, latin
B	Egészségügyi szolgáltatásirányítás, szervezés, gazdálkodás
B	Egészségügyi vállalkozási alapismeretek
B	Személyiséglélektan
B	Gyermeklélektan
B	Ápoláspszichológia
B	Szakmai etika
B	Pedagógia
B	Minőségügyi ismeretek
C	Magyar Egészségügyi Ellátási Standardok (MEES) szabályzatai

A szint megjelölésével a szakmai készségek

2	ECDL 2. m. Operációs rendszerek
2	ECDL 3. m. Szövegszerkesztés
2	ECDL 4. m. Táblázatkezelés
2	ECDL 5. m. Adatbázis-kezelés
2	ECDL 6. m. Prezentáció
2	ECDL 7. m. Információ és kommunikáció
4	Olvasott szakmai szöveg megértése
4	Szakmai nyelvű íráskészség, fogalmazás írásban
4	Szakmai nyelvű beszéd-készség
3	Idegen nyelvű hallott szöveg megértése
3	Idegen nyelvű beszéd-készség
4	Idegen nyelvű géphasználati feliratok értelmezése, megértése
4	Jelképek értelmezése
4	Komplex jelzésrendszerek értelmezése
4	Informatikai eszközök használata
4	Kommunikációs eszközök használata
4	Riasztás eszközeinek használata

Személyes kompetenciák:

Felelősségtudat

Önfegyelem

Önállóság

Érzelmi stabilitás, kiegyensúlyozottság

Szervezőkészség

Stressztűrő képesség

Empátiás készség

Társas kompetenciák:

Kapcsolatteremtő készség

Udvariasság

Közérthetőség

Hatékony kérdés-készség

Meggyőzőkészség

Adekvát metakommunikáció

Módszerkompetenciák:
Logikus gondolkodás
Intenzív munkavégzés
Információgyűjtés
Kreativitás,
Ötletgazdagság

A szakmai követelménymodul azonosítója és megnevezése:

2326-06 Aszepszis-antiszepszis, munkavédelem, környezetvédelem

A szakmai követelménymodul tartalma:

Feladatprofil:

Műszereket fertőtlenít
Eszközöket fertőtlenít
Kezet fertőtlenít
Bőrt fertőtlenít
Felületet fertőtlenít
Váladékfelfogó eszközöket fertőtlenít
Sterilizéshez előkészít
Steril eszközöket használ
Betartja a sterilitás szabályait
Higiénés szabályokat betart
Veszélyes hulladékot kezel
Munka-, tűz-, környezetvédelmi, egészségvédelmi szabályokat betart
Megelőzi a fertőzéseket
Fertőző betegségek esetén izolál
Steril munkahelyen aszeptikus módon jár el
Zsiliprendszerben tevékenykedik
Közreműködik a munkahelyi baleset kivizsgálásában és a jegyzőkönyv készítésében
Alkalmazza a biztonságos munkavégzés tárgyi, személyi feltételeit
Betartja a munkahelyre vonatkozó általános és speciális előírásokat
Anyagtárolást az előírásoknak megfelelően biztosít
Alkalmazza a jelző és riasztó berendezéseket
Kapcsolatot tart a munkavédelmi érdekképviselővel, Munkahelyi Munkavédelmi Bizottság munkatársaival
Használja a vészkijáratokat, a mentési és menekülési útvonalakat, a mentési tervet
Betartja a munkahelyre vonatkozó általános tűzvédelmi előírásokat
Betartja a tűz- és robbanásveszély megelőzésére vonatkozó előírásokat
Alkalmazza a tűzoltó készülékek használatára vonatkozó előírásokat
Alkalmazza az egyéni védőeszközöket
Alkalmazza a szelektív hulladékgyűjtés szabályait
Fizikai, kémiai eljárásokat alkalmaz a munkája során
Higiénés előírásoknak megfelelően végzi munkáját
Aszepszis, antiszepszis szabályainak megfelelően használja az eszközöket
Betartja a környezetvédelmi előírásokat

Tulajdonságprofil:

Szakmai kompetenciák:

A típus megjelölésével a szakmai ismeretek:

B Mikrobiológiai ismeretek

B Higiénés ismeretek

B	Vegyszerismeret
B	Biofizikai ismeretek
B	Biokémiai ismeretek
B	Immunitástani ismeretek
B	Járványtani ismeretek
B	Közegészségtani ismeretek
B	Munkavédelmi ismeretek
B	Tűzvédelmi ismeretek
B	Környezetvédelmi ismeretek
B	Sterilizációs ismeretek
B	Fertőtlenítési ismeretek
B	Munkavédelmi eszközismeret
B	Steril munkavégzés szabályainak ismerete
C	Kórházhigiéne ismeretek

A szint megjelölésével a szakmai készségek

2	ECDL 7. m. Információ és kommunikáció
2	ECDL 6. m. Prezentáció
4	Olvasott szakmai szöveg megértése
4	Szakmai nyelvű íráskészség, fogalmazás írásban
4	Szakmai nyelvű beszéd-készség
3	Idegen nyelvű hallott szöveg megértése
3	Idegen nyelvű beszéd-készség
4	Idegen nyelvű géphasználati feliratok értelmezése, megértése
4	Jelképek értelmezése
4	Komplex jelzésrendszerek értelmezése
4	Mennyiségérzet
5	Ápolási eszközök használata
4	Műszerek használata
4	Beavatkozások eszközeinek használata
4	Munkavédelmi eszközök használata
4	Riasztás eszközeinek használata
4	Tűzvédelmi eszközök használata
4	Hulladékkezelés eszközeinek használata
4	Sterilizációs eszközeinek használata
4	Fertőtlenítés eszközeinek használata

Személyes kompetenciák:

Állóképesség

Megbízhatóság

Szakszerűség

Terhelhetőség

Társas kompetenciák:

Határozottság

Irányíthatóság

Konfliktusmegoldó készség
Empátiás készség
Ösztönző képesség
Szervezőképesség

Módszerkompetenciák:
Módszeres munkavégzés
Körültekintés, elővigyázatosság
Kontroll (ellenőrzőképesség)
Okok feltárása
A környezet tisztántartása
Eredményorientáltság
Előrelátás

A szakmai követelménymodul azonosítója és megnevezése:

2327-06 Első ellátás-elsősegélynyújtás

A szakmai követelménymodul tartalma:

Feladatprofil:

A helyszín biztonságosságát felméri
A helyszíni körülményekről tájékozódik
Tájékozódó betegvizsgálatot végez
A figyelemfelhívó panaszokat/tüneteket felismeri
Segítséget hív
A beteget állapotának megfelelő testhelyzetbe hozza
Halaszthatatlan beavatkozásokat végez
Újraélesztést végez (BLS – AED)
Eszméletlen betegnél eszközzel és eszköz nélkül légutat biztosít
Az elsődleges beavatkozásokat megkezdi/elvégzi: zavart tudatú betegnél, fájdalomról panaszoló betegnél, nehézlégzéssel küszködő beteg esetén, görcsroham alatt és után megfigyeli a beteget, beszédzavar, végtaggyengeség esetén, sokkos állapotú betegnél, mérgezés gyanúja esetén, elektromos balesetet szenvedett betegnél
Vérzéscsillapítási eljárást alkalmaz
Elsődleges sebellátást végez
Kötözéseket alkalmaz
Rándulásokat, ficamokat, töréseket rögzít
Tömeges baleset felszámolásában segédkezik
Beteget mozgat, műfogásokat alkalmaz
A beteg szállításra történő előkészítésében segédkezik
Hőhatás okozta sérülést ellát
Katasztrófa egészségügyi ellátásban közreműködik

Tulajdonságprofil:

Szakmai kompetenciák:

A típus megjelölésével a szakmai ismeretek:

B Sebészet
B Oxyológia
B Reanimatológia
B Tünettan
B Traumatológia

B	Belgyógyászat
B	Gyermekgyógyászat
B	Kórtan

A szint megjelölésével a szakmai készségek:

4	Olvasott szakmai szöveg megértése
4	Szakmai nyelvezetű íráskészség, fogalmazás írásban
4	Szakmai nyelvű beszédkészség
3	Idegen nyelvű hallott szöveg megértése
3	Idegen nyelvű beszédkészség
4	Idegen nyelvű géphasználati feliratok értelmezése, megértése
4	Jelképek értelmezése
4	Komplex jelzésrendszerek értelmezése
4	Mennyiségérzet
4	Térérzékelés
4	Légútbiztosítás eszközeinek használata
4	Műszerek használata
4	Beavatkozások eszközeinek használata
5	Riasztás eszközeinek használata
5	Újraélesztés eszközeinek használata
5	Mentőeszközök használata, feltöltése, ellenőrzése
5	Készletléti táskák eszközeinek használata, feltöltése, ellenőrzése

Személyes kompetenciák:

Megbízhatóság
Döntésképesség
Mozgáskoordináció (testi ügyesség)
Kézügyesség
Stressztűrő képesség
Megfelelő fizikum

Társas kompetenciák:

Határozottság
Irányítási készség
Közérthetőség
Segítőkészség
Hatékony kérdésés készsége
Adekvát metakommunikáció

Módszerkompetenciák:

Nyitott hozzáállás
Körültekintés, elővigyázatosság
Figyelem-összpontosítás
Intenzív munkavégzés
Helyzetfelismerés
Értékelési képesség

A szakmai követelménymodul azonosítója és megnevezése:**2328-06 Egészségmegőrzés – egészségfejlesztés – egészségnevelés****A szakmai követelménymodul tartalma:****Feladatprofil:**

Személyi higiéniáját fenntartja
Öltözetet, munkaruházatot kezel
Az egészséges életmódnak megfelelő napirendet összeállít
Korszerű táplálkozáshoz szükséges étrendet összeállít
Normál testtömeget kiszámít
Választható és ajánlott testedzés-programokat összeállít
Stressz helyzeteket kezel
Konfliktus helyzeteket old meg
A fizikai erőnlétet, különösen az állóképesség megszerzését, megtartását segíti
Pszichés egyensúlyt tart fenn
Társas kapcsolatokat alakít ki
Családtervezésben aktívan részt vesz
Mentális egészséget fenntart
Életminőséget fenntart
Diabétesz és szövődményeinek megelőzésében részt vesz
A túlsúly és elhízás megelőzésében részt vesz
A szív- és keringési rendszer betegségeinek megelőzésében részt vesz
Daganatos betegségek megelőzésében részt vesz
Légzőszervi betegségek megelőzésében részt vesz
Hallás- és látáskárosodás megelőzésében részt vesz
Nemi úton terjedő betegségek megelőzésében részt vesz
Drog- és alkoholfüggőség megelőzésében részt vesz
Allergiás reakciókat ismer fel
Szűrővizsgálatokon való részvételt elősegíti
Prevenció, védőoltások tudatos igénybevételét segíti
Egészségkárosító környezeti hatások csökkentését segíti
Egészségtudatos életvitel, életminőség kialakítását segíti
Betegségek megelőzésében részt vesz
Betegségek korai felismerését segíti
A betegségek rizikófaktorainak elkerülésében részt vesz
Betegség esetén gyors felépülést, rehabilitációt segíti
Káros szenvedélyek elkerülését segíti
Munkahelyi ártalmak megelőzésében részt vesz
Biztonságos munkakörülmények kialakítását segíti
Egészséges környezet fenntartásában részt vesz

Tulajdonságprofil:

Szakmai kompetenciák:

A típus megjelölésével a szakmai ismeretek:

- C Az egészség, betegség, fogyatékoság
- C A személyi és környezeti higiénia fogalma, kapcsolata
- C A környezeti tényezők hatása az ember egészségére
- C A környezetvédelem prioritásai
- C A környezetszennyezés formái és hatásai az egészségre
- C Az egészségkultúra
- C Magyarország lakosságának egészségmutatói
- C Az egészségfejlesztés alapelvei
- C Egészségvédő-betegségmegelőző célprogramok

- C Az egészségnevelés korszerű módszerei
- C Egészségfejlesztés és egészségnevelés a családban
- C Egészségfejlesztés és egészségnevelés az iskolában
- C Egészségfejlesztés és egészségnevelés a munkahelyen
- C Asszertív kommunikáció
- C Önbecsülés-önértékelés
- C Telefonos lelkisegély-szolgálatok szerepe, elérhetősége
- C A családon belüli erőszakról
- C Energiaegyensúly ismerete és napi használata
- C A jó közérzet, azaz az egészség tudnivalói
- C Az egyénnek megfelelő testtömeg-index
- C A sportközösségekben való sportolás többszörös előnye
- C Választható és ajánlott testedzés- programok
- C A fizikai erőnlét, különösen az állóképesség megszerzése, megtartása
- C Egészségbarát munkahely ismérvei
- C Energiaegyensúly kalóriái az iskolai és a munkahelyi étlapokon
- C A túlélés tudománya (általában)
- C Probléma-és stresszkezelés
- C Az egészséges táplálkozás elméleti alapjai
- C Energiaegyensúly a mindennapokban
- C Energiaszükséglet kiszámítása
- C Balesetmegelőzés
- C Mentálhigiéne alapjai
- C Munkavédelem, balesetek elhárítása
- C Diétetika alapjai
- C Pedagógia, oktatás, módszertani ismeretek

A szint megjelölésével a szakmai készségek:

- 2 ECDL 7. m Információ és kommunikáció
- 3 Olvasott szakmai szöveg megértése
- 3 Jelképek értelmezése
- 3 Oktatás eszközeinek használata

Személyes kompetenciák:

- Stressztűrő képesség
- Külső megjelenés
- Érzelmi stabilitás, kiegyensúlyozottság
- Meggyőző képesség
- Határozottság

Társas kompetenciák:

- Együttműködő képesség
- Konfliktusmegoldó készség
- Közérthetőség
- Rendszerező képesség
- Kreativitás, ötletgazdagság
- Empátiás készség

Módszerkompetenciák:

- Problémaelemzés
- Problémamegoldás

Nyitott hozzáállás
Módszeres munkavégzés
Áttekintő képesség
Lényegfelismerés (lényeglátás)

A szakmai követelménymodul azonosítója és megnevezése:

2461-06 Műtőszolgálat biztosítása

A szakmai követelménymodul tartalma:

Feladatprofil:

A műtők felszerelését alkalmazza
Műtéti technikáknál asszisztál
Műtéhoz szükséges felszereltséget biztosítja
A műtők működőképességét biztosítja
Tárgyi személyi feltételeket biztosítja
A műtéti beavatkozások eszközeit, technikai felszerelését karbantartja, előkészíti
Tevékenységeket összehangol
Műtéti technikai szövegműveletek elhárításában segít
Műtéti munkarendet biztonságosan összeállítja
Műtétek elvégzéséhez, munkafolyamataihoz asszisztál
Ügyeleti rendszert működtet
Gyógyszerek, vegyszereket, kötszereket, műszereket rendel, karbantart
Technikai eszközöket karbantart
A műtő személyzetének tevékenységét összehangolja
A beteget fogadja a műtőben
A beteget elhelyezi
A beteg pszichés vezetésében közreműködik
Az operáló orvos és asszisztenciájának munkáját előkészíti, menedzseli
Tervezett és akut műtétek lebonyolításának feltételeit biztosítja
Egynapos sebészeti beavatkozások lebonyolításánál közreműködik
Steril munka folyamatának protokolljai szerint végzi a munkáját
Sterilizál, fertőtleníti a műtőben
A műtő zsírpumparendszerének működését biztosítja
Kapcsolatot tart a kórház higiénés, a diagnosztikai, a laboratóriumi, és az aneszteziológiai részleg munkatársaival

Tulajdonságprofil:

Szakmai kompetenciák:

A típus megjelölésével a szakmai ismeretek:

B Műszerismeret
B Eszközismeret
B Anyagismeret
B Gépismeret
B Műtéti technikák
B Műtőszolgálat
B A műtő berendezési tárgyai

A szint megjelölésével a szakmai készségek:

2 ECDL 5. m. Adatbázis-kezelés
4 Olvasott szakmai szöveg megértése
4 Szakmai nyelvű íráskészség, fogalmazás írásban
4 Szakmai nyelvű beszéd-készség
3 Idegen nyelvű hallott szöveg megértése

3	Idegen nyelvű beszédképesség
4	Idegen nyelvű géphasználati feliratok értelmezése, megértése
4	Jelképek értelmezése
4	Komplex jelzésrendszerek értelmezése
4	Mennyiségérzet
4	Tájékozódás
4	Térérzékelés
4	Informatikai eszközök használata
4	Műtéti eszközök használata
4	Riasztás eszközeinek használata
4	Sterilizés eszközeinek használata
4	Technikai eszközök használata
4	Műszerek használata
4	Izolálás eszközeinek használata
4	Számítógépes célprogramok használata

Személyes kompetenciák:

Állóképesség

Alkalmazkodó, együttműködő képesség

Megbízhatóság

Felelősségtudattal rendelkezik

Terhelhetőség

Társas kompetenciák:

Irányíthatóság

Hatékony kérdés készsége

Konfliktusmegoldó készség

Adekvát metakommunikáció

Módszerkompetenciák:

Együttműködő képesség

Hibakeresés

Problémamegoldás

Gyakorlatias feladatelemzés

Intenzív munkavégzés

Körütekintés, elővigyázatosság

Környezet tisztántartása

Rendszerező képesség

A szakmai követelménymodul azonosítója és megnevezése:

2462-06 Gipszmesteri feladatok

A szakmai követelménymodul tartalma:

Feladatprofil:

A gipszelő-kötöző berendezéseit, eszközeit ismeri, szakszerűen használja

Szakszerűen segít a beteg aktív és passzív helyzetválttatásánál

Munkáját orvos irányítása és felügyelete mellett végzi

Aszepszis és antiszepszis szabályainak figyelembevételével végzi munkáját

A beteg pszichés vezetésében részt vesz

Orvosi utasításra megfelelő gipszkötést helyez fel

Gipszsínt helyez fel

Körkörös gipszet helyez fel

Járógipszet helyez fel
Ablakos gipszkötést helyez fel
Gipsztokot helyez fel
Gipszkorzettet helyez fel
Gipszágyat készít
Húzógipszet (hanging cast) készít
Böhler-féle gipszkötést készít
Műanyag gipszet kezel és helyez fel
Elvégzi a gipsz cseréjét
Eltávolítja a gipszet
Segédkezik a törések vértelen helyretételében
Segédkezik a repozícióban a felső végtagon
Segédkezik a repozícióban az alsó végtagon
Rögzítő kötések alkalmaz
Fedőkötést készít
Nyomókötést készít
Szorítókötést készít
Desault-kötést készít
Coller and cuff kötést készít
Quengel-kötést készít
Gyűrűkből készült nyolcas kötést készít
Háromszögletű kendővel rögzít

Tulajdonságprofil:

Szakmai kompetenciák:

A típus megjelölésével a szakmai ismeretek:

B Anatómia – Élettan
A Anyag és műszerismeret
A Traumatológia
A Kötések

A szint megjelölésével a szakmai készségek:

3 Olvasott szakmai szöveg megértése
2 Szakmai nyelvű beszédképesség
3 Információforrások kezelése
3 Mennyiségérzék

Személyes kompetenciák:

Felelősségtudat
Megbízhatóság
Precizitás
Önállóság
Tapintás
Kézügyesség
Erős fizikum

Társas kompetenciák:

Határozottság
Kapcsolatteremtő készség
Udvariasság
Közérthetőség
Hatékony kérdés készsége
Empátiás készség

Módszerkompetenciák:
Ismeretek helyén való alkalmazása
Gyakorlatias feladatértelmezés
Módszeres munkavégzés
Körütekintés, elővigyázatosság
Intenzív munkavégzés
Kreativitás, ötletgazdagság

A szakmai követelménymodul azonosítója és megnevezése:

2463-06 Műtét technológia

A szakmai követelménymodul tartalma:

Feladatprofil:

Sebészi bemosakodást végez
Higiénés kézfertőtlenítést végez
Biztosítja a műtétek, beavatkozások személyi és tárgyi feltételeit
A műtét-beavatkozás típusának megfelelően előkészíti a szükséges műszereket, eszközöket
Ellenőrzi az anyagok, eszközök felhasználhatóságának idejét
Ellenőrzi a technikai eszközök, berendezések működőképességét
Jelzi az eszközök, berendezések meghibásodását
Meghibásodott eszközöket, berendezéseket javításra küld
Elvégzi a műszerek karbantartását
Megszervezi a technikai eszközök, berendezések rendszeres karbantartását
Eszközöket, anyagokat rendel
Technikai berendezések hibaelhárítását végzi
Műtét-beavatkozás alatti feladatokat végez
Kezeli a műtő-vizsgáló technikai eszközeit, berendezéseit
Diatermiás készüléket kezel
Lézert működtet
Operációs mikroszkópot kezel
Endoszkópot és tartozékait kezeli
Új műtéti technikához kapcsolódó feladatokat végez

Tulajdonságprofil:

Szakmai kompetenciák:

A típus megjelölésével a szakmai ismeretek:

A	Általános műtéti és műszaki ismeretek
A	A műtő technikai eszközei és berendezései, áramellátás
A	A beteg és a műtéti terület előkészítése
A	A beteg műtéti fektetése
C	Hibaelhárítás
A	Sebészet
A	Traumatológia
A	Nőgyógyászat
A	Fül-orr-gégészet
A	Urológia
A	Szemészet
A	Plasztikai sebészet
A	Transzplantáció

A szint megjelölésével a szakmai készségek:

2	ECDL 1. m IT alapismeretek
2	ECDL 2. m Operációs rendszerek
2	ECDL 3. m. Szövegszerkesztés
2	ECDL 4. m. Táblázatkezelés
2	ECDL 5. m. Adatbázis-kezelés
2	ECDL 6. m. Prezentáció
2	ECDL 7. m. Információ és kommunikáció
3	Köznyelvi beszédképesség
3	Olvasott szakmai szöveg megértése
3	Szakmai nyelvű írásképesség, fogalmazás írásban
2	Hallott szakmai szöveg megértése
2	Szakmai nyelvű beszédképesség
2	Idegen nyelvű olvasott szöveg megértése
3	Idegen nyelvű fogalmazás írásban
3	Idegen nyelvű kézírás
3	Idegen nyelvű hallott szöveg megértése
3	Idegen nyelvű beszédképesség
3	Információforrások kezelése
2	Műszaki rajz olvasása, értelmezése
2	Kapcsolási rajz olvasása, értelmezése
3	Diagram, nomogram olvasása, értelmezése
3	Diagram, nomogram kitöltése, készítése
3	Mennyiségérzék
4	Tájékozódás
3	Térérzékelés

Személyes kompetenciák:

Felelősségtudat

M megbízhatóság

Precizitás

Önállóság

Térbeli tájékozódás

Állóképesség

Társas kompetenciák:

Határozottság

Tömör fogalmazás készsége

Segítőkészség

Konfliktuskerülő készség

Hatékony kérdezés készsége

Empátiás készség

Módszerkompetenciák:

Módszeres munkavégzés

Körültekintés, elővigyázatosság

Kontroll (ellenőrzőképesség)

Figyelemmegosztás

Eredményorientáltság

Hibakeresés (diagnosztizálás)

A környezet tisztántartása

A szakmai követelménymodul azonosítója és megnevezése:**2464-06 Műtét előkészítése****A szakmai követelménymodul tartalma:****Feladatprofil:**

Elvégzi a beteg előkészítését a beavatkozáshoz
Beöltözik, beöltöztet
Izolálja a nagy műszerelő asztalt és a Sonnenburg asztalt
Dezinficiálja a műtési területet
Előkészíti az anyagokat, eszközöket a sterilizáláshoz
Sterilizálást végez telített vízgőzzel, kémiai anyagokkal, forró levegővel
Ellenőrzi a kommunális és veszélyes hulladékok tárolását
Végzi a kommunális és veszélyes hulladékok szakszerű tárolását
Törekszik a nozokomiális fertőzések kivédésére
Sebészi bemosakodást végez
Higiénés kézfertőtlenítést végez
Biztosítja a műtétek, beavatkozások személyi és tárgyi feltételeit
A műtét/beavatkozás típusának megfelelően előkészíti a szükséges műszereket, eszközöket
Ellenőrzi az anyagok, eszközök felhasználhatóságának idejét
Ellenőrzi a technikai eszközök, berendezések működőképességét
Jelzi az eszközök, berendezések meghibásodását
Meghibásodott eszközöket, berendezéseket javításra küld
Elvégzi a műszerek karbantartását
Megszervezi a technikai eszközök, berendezések rendszeres karbantartását
Eszközöket, anyagokat rendel
Technikai berendezések hibaelhárítását végzi
Ellátja a beteggel kapcsolatos teendőket
Megfigyeli a beteget
Rendelkezik a beteg személyes dokumentációval együtt történő szállításáról
Alkalmazza a Magyar Egészségügyi Ellátási Standard szabályzatait
Személyes dokumentáció alapján azonosítja a beteget
Átveszi a beteget az ápolótól
Szállítja a beteget a személyes dokumentációjával együtt
A műtét-beavatkozás típusának megfelelően fekteti a beteget
Ellenőrzi a beteg műtési típusnak megfelelő fektetését
Orvosi utasításra a beteg szervezetébe gyógyszereket juttat
Közreműködik a helyi érzéstelenítés elvégzésében
Szervezi a műtőkapacitás optimális kihasználtságát
Műtési naplót vezet
Új műtési technikához kapcsolódó feladatokat végez

Tulajdonságprofil:

Szakmai kompetenciák:

A típus megjelölésével a szakmai ismeretek:

A	A beteg és a műtési terület előkészítése
A	A beteg műtési fektetése
C	Hibaelhárítás
A	Sterilizálás
A	Fertőtlenítés
A	Szennyes, hulladék kezelése
B	Munkaszervezési feladatok
A	Munkarend és munkafegyelem

A	Dokumentáció
A	Szövevtani anyagok dokumentációja
C	Műtéti napló vezetése
B	Magyar Egészségügyi Ellátási Standard szabályzatai

A szint megjelölésével a szakmai készségek:

3	Olvasott szöveg megértése
3	Olvasott szakmai szöveg megértése
3	Szakmai nyelvű íráskészség, fogalmazás írásban
2	Hallott szakmai szöveg megértése
2	Szakmai nyelvű beszédkészség
2	Idegen nyelvű olvasott szöveg megértése
3	Idegen nyelvű fogalmazás írásban
3	Idegen nyelvű hallott szöveg megértése
3	Idegen nyelvű beszédkészség
3	Információforrások kezelése
3	Műszaki rajz olvasása, értelmezése
3	Kapcsolási rajz olvasása, értelmezése
3	Diagram, nomogram olvasása, értelmezése
3	Diagram, nomogram kitöltése, készítése

Személyes kompetenciák:

Felelősségtudat

Pontosság

Önállóság

Terhelhetőség

Szervezőkészség

Kézügyesség

Társas kompetenciák:

Határozottság

Visszacsatolási készség

Tömör fogalmazás készsége

Hatékony kérdésés készsége

Módszerkompetenciák:

Ismeretek helyén való alkalmazása

Módszeres munkavégzés

Körültekintés, elővigyázatosság

Kontroll (ellenőrző) képesség

Figyelemmegosztás

Rendszerező képesség

A környezet tisztántartása

A szakmai követelménymodul azonosítója és megnevezése:

2465-06 Műtét lebonyolítása

A szakmai követelménymodul tartalma:

Feladatprofil:

Ismerteti a beteggel a beavatkozás utáni teendőket

Műtét, beavatkozás után megfigyeli a beteget

Terápiás beavatkozásban vesz részt

Műtét-beavatkozás alatt feladatokat végez
Kezeli a műtő-vizsgáló technikai eszközeit, berendezéseit
Diatermiás készüléket kezel
Lézert működtet
Operációs mikroszkópot kezel
Endoszkópot és tartozékait kezeli
Egyszerhasználatos anyagokat ad be a műtétbe
Oldatokat ad be a műtétbe
Vizsgálatoknál-műtétéknél asszisztál
A műtét lépéseihez rendeli a megfelelő műszereket, anyagokat
Észleli a műtét során az aszepszis felmerülő hiányosságait
Az aszepszis hiányosságait korrigálja, korrigáltatja
Jelzi az észlelt szövődményeket az operatőr számára
Közreműködik a szövődmények elhárításában
Számon tartja a törlőket, műszereket
Műtétéknél, beavatkozásoknál instrumentál
Ellátja az első asszisztensi feladatokat
Ellátja a második asszisztensi feladatokat
Orvosi utasításra szuturáz, varratot szed

Tulajdonságprofil:

Szakmai kompetenciák:

A típus megjelölésével a szakmai ismeretek:

C	Beteg jogai és kötelességei
A	Dolgozó jogai és kötelességei
C	Pszichológia
A	Tájanatómia
C	Kommunikáció
C	Oktatói feladatok
B	Szövődmények és elhárításuk
A	Dokumentáció
A	Szövettani anyagok dokumentációja
C	Műtéti napló vezetése
C	Statisztika

A szint megjelölésével a szakmai készségek:

3	Olvasott szakmai szöveg megértése
3	Szakmai nyelvű íráskészség, fogalmazás írásban
2	Hallott szakmai szöveg megértése
2	Szakmai nyelvű beszédkészség
2	Idegen nyelvű olvasott szöveg megértése
3	Idegen nyelvű fogalmazás írásban
3	Idegen nyelvű hallott szöveg megértése
3	Idegen nyelvű beszédkészség
3	Információforrások kezelése
3	Diagram, nomogram olvasása, értelmezése
3	Diagram, nomogram kitöltése, készítése
3	Mennyiségérzék
4	Tájékozódás
3	Térérzékelés
5	Műtéti eszközök és műszerek használata

Személyes kompetenciák:

Megbízhatóság

Önállóság

Állóképesség

Terhelhetőség

Szervezőképesség

Stressztűrő képesség

Mozgáskoordináció (testi ügyesség)

Társas kompetenciák:

Visszacsatolási készség

Irányítási készség

Hatékony kérdésés készsége

Prezentációs készség

Adekvát metakommunikáció

Módszerkompetenciák:

Módszeres munkavégzés

Körütekintés, elővigyázatosság

Intenzív munkavégzés

A szakmai követelménymodul azonosítója és megnevezése:

2466-06 Előkészítés az endoszkópos beavatkozáshoz

A szakmai követelménymodul tartalma:

Feladatprofil:

Elvégzi a beteg előkészítését az endoszkópos beavatkozáshoz

Beöltözik: kabát, kesztyű, védőfelszerelést használ (kesztyű, védőköpeny, maszk, szemüveg)

Előkészíti és ellenőrzi az eszközöket endoszkópos beavatkozáshoz

Biztosítja a beavatkozások személyi és tárgyi feltételeit

A beavatkozás típusának (diagnosztikus, vagy operatív) megfelelően előkészíti a szükséges műszereket, eszközöket

Ellenőrzi az anyagok, eszközök felhasználhatóságának idejét

Ellenőrzi a technikai eszközök, berendezések működőképességét

Jelzi az eszközök, berendezések meghibásodását

Meghibásodott eszközöket, berendezéseket javításra küld

Izolálja a vizsgáló asztalt

Dezinficiálja a vizsgáló asztalt

A beavatkozás szempontjából lényeges információkat gyűjt a betegtől

Felvilágosítja a beteget a vizsgálat menetéről

Válaszol a beteg kérdéseire a vizsgálatmal kapcsolatosan

Elvégzi a beteg előkészítését a beavatkozáshoz

Beleegyező nyilatkozatot a beteg kezébe adja, és aláírja vele

Higiénés kézfertőtlenítést végez

Megadja a premedikációt az előírt módon

Elvégzi a garatérzéstelenítést

Injekciót ad be intramusculárisan

Közreműködik az intravénás injekció beadásánál

Előkészít sterilizációhoz

Sterilizációt végez

Ellenőrzi és végzi a kommunális és veszélyes hulladékok szakszerű tárolását

Törekszik a nosocomialis fertőzések kivédésére

Tulajdonságprofil:

Szakmai kompetenciák:

A típus megjelölésével a szakmai ismeretek:

A	Anyagismeret
A	Műszerismeret
A	Vizsgálóhelyiség technikai eszközei és berendezései, áramellátás
A	A beteg és a beavatkozás területének előkészítése
A	A beteg fektetése
B	Hibaelhárítás
B	Munkaszervezés
B	Munkaszervezési feladatok
A	Munkarend és munkafegyelem
B	Az alkalmazott dokumentáció vezetése
C	Statisztika

A szint megjelölésével a szakmai készségek:

3	Olvasott szakmai szöveg megértése
3	Szakmai nyelvű íráskészség, fogalmazás írásban
3	Hallott szakmai szöveg megértése
3	Szakmai nyelvű beszédkészség
2	Idegen nyelvű olvasott szöveg megértése
2	Idegen nyelvű fogalmazás írásban
2	Idegen nyelvű hallott szöveg megértése
2	Idegen nyelvű beszédkészség
4	Információforrások kezelése
4	Tájékozódás
3	Térérzékelés

Személyes kompetenciák:

Elhivatottság, elkötelezettség

Döntésképesség

Önállóság

Kézügyesség

Türelmesség

Állóképesség

Megbízhatóság

Társas kompetenciák:

Határozottság

Irányítási készség

Közérthetőség

Empátiás készség

Meggyőzőkészség

Módszerkompetenciák:

Ismeretek helyén való alkalmazása

Módszeres munkavégzés

Körütekintés, elővigyázatosság

Figyelemösszpontosítás

Következtetési képesség

A környezet tisztán tartása

A szakmai követelménymodul azonosítója és megnevezése:**2467-06 Endoszkópos beavatkozás lebonyolítása****A szakmai követelménymodul tartalma:****Feladatprofil:**

Diagnosztikus és terápiás beavatkozásnál asszisztál

Kezeli a vizsgáló technikai eszközeit, berendezéseit

Endoszkópot és tartozékait kezeli

Diatermiás készüléket kezel

Lézeres beavatkozásnál segédkezik

A beavatkozás lépéseirez rendel a megfelelő műszereket, anyagokat

Észleli és korrigálja a beavatkozás során az aszepszis felmerülő hiányosságait

A beavatkozás alatt megfigyeli a beteget

Jelzi az észlelt szövődményeket

Közreműködik a szövődmények elhárításában

Beavatkozás után megfigyeli a beteget

Gondoskodik a szövettani vagy citológiai vizsgálatra eltávolított specimen tartósításáról, egyértelmű jelöléséről és vizsgálatra küldéséről

Ismerteti a beteggel a beavatkozás utáni teendőket

Számon tartja a vizsgálatokra küldött anyagminták feldolgozás és véleményezés utáni sorsát

A vizsgálóhelyiséget és az eszközöket rendbe teszi

A vizsgálati naplót vezeti

Tulajdonságprofil:

Szakmai kompetenciák:

A típus megjelölésével a szakmai ismeretek:

B	A beteg megfelelő, a várható adattovábbításra is kiterjedő tájékoztatáson alapuló beleegyezés
A	Dolgozó jogai és kötelességei
C	Pszichológia
C	Kommunikáció
A	Szövődmények és elhárításuk
B	Vizsgálati napló vezetése
C	Statisztika
A	Anyagismeret
A	Műszerismeret

A szint megjelölésével a szakmai készségek:

3	Olvasott szakmai szöveg megértése
3	Szakmai nyelvű íráskészség, fogalmazás írásban
3	Hallott szakmai szöveg megértése
3	Szakmai nyelvű beszédkészség
2	Idegen nyelvű olvasott szöveg megértése
2	Idegen nyelvű fogalmazás írásban
2	Idegen nyelvű hallott szöveg megértése
2	Idegen nyelvű beszédkészség
4	Információforrások kezelése
4	Tájékozódás
3	Térérzékelés

Személyes kompetenciák:

Elhivatottság, elkötelezettség

Megbízhatóság

Döntésképeség

Precizitás

Önállóság

Kézügyesség

Stabil kéztartás

Türelmesség

Társas kompetenciák:

Határozottság

Irányítási készség

Segítőkészség

Hatékony kérdésés készsége

Módszerkompetenciák:

Módszeres munkavégzés

Körütekintés, elővigyázatosság

Figyelemösszpontosítás

Kontroll

Rendszerezés

A környezet tisztántartása

Szakmai követelménymodul azonosítója és megnevezése:**2497-06 Boncolás-mintavétel****A szakmai követelménymodul tartalma:****Feladatprofil:**

Előkészíti a halottakat a boncoláshoz

Megméri a halott jellemző méreteit

Megnyitja a holttestet

Kiszedi a halott szerveit

Felboncolja a szerveket (Jellinek-, Orsós-technika)

Speciális technikát alkalmaz a szervek boncolásánál

Megméri a testúri folyadékot, szerveket

Részt vesz boncolt szervek demonstrálásában

Fokozott fertőzésveszélyt jelentő boncolást végez (Jakob-kór, C-hepatitis, HIV)

Holttestet rekonstruál

Anyagvételt végez

Részt vesz az átültetésre kerülő szövetek kivételében (transzplantációs szövetek)

Szövetteni vizsgálatra anyagot vesz

Méregládát csomagol

Leveszi diatoma vizsgálatra az anyagot

Bűnjeleket megőrzésre biztosít

Preparátumokat készít, tárol

Antropológiai anyagot vesz

DNS-vizsgálatra anyagot vesz

Alkalmazza a szervek, szövetek eltávolítására, az egészségügyi dokumentációra vonatkozó feltételeket

Tulajdonságprofil:

Szakmai kompetenciák:

A típus megjelölésével a szakmai ismeretek:

B	Anatómia
B	Kórbonctan
B	Kórszövettan
B	Mintavétel
B	Műszer- eszközismeret
B	Vegyszerismeret
B	Laborismeret
B	Mintavétel
B	Aszeptikus munka
B	Munkavédelem
B	Szövetek eltávolítására, tárolására vonatkozó jogszabályok

A szint megjelölésével a szakmai készségek:

4	Olvasott szakmai szöveg megértése
4	Szakmai nyelvű íráskészség, fogalmazás írásban
4	Szakmai nyelvű beszéd-készség
3	Informatikai eszközök használata
3	Idegen nyelvű géphasználati feliratok értelmezése, megértése
4	Jelképek értelmezése
4	Komplex jelzésrendszerek értelmezése
4	Mennyiségérzet
4	Tájékozódás
5	Térérzékelés
4	Eszközök, műszerek használata
4	Dokumentáció eszközeinek használata
4	Boncolás eszközeinek használata
4	Mintavétel eszközeinek használata

Személyes kompetenciák:

Állóképesség

Testi erő

Stressztűrő képesség

Megbízhatóság

Koncentráloképesség

Döntésképesség

Szervezőképesség

Társas kompetenciák:

Együttműködő képesség

Motiválhatóság

Kommunikációs készség

Önérvényesítő képesség

Konfliktusoldó képesség

Módszerkompetenciák:

Információgyűjtés

Tervezés

Gyakorlatias feladatelemzés

Intenzív munkavégzés
Körültekintés, elővigyázatosság
Rendszerező képesség
Helyzetismeret
Higiénés szemlélet

A szakmai követelménymodul azonosítója és megnevezése:

2498-06 Előkészítés – higiéné – munkavédelem

A szakmai követelménymodul tartalma:

Feladatprofil:

Biztosítja a boncterem higiénéjét
Elvégzi a fertőtlenítés fizikai, kémiai eljárásait
Veszélyes hulladékot szabályszerűen tárol
Előkészíti a holttestet a végtisztességre
Borotvál, fésül, sminkel, protézist behelyez, rendbe teszi a körmöt
Kiadja a holttestet
Exhumálást irányít
Előkészíti a bonctermet
A zsiliprendszert az előírásoknak megfelelően használja
Biztosítja a boncolások zavartalanságát
Előkészíti a boncoláshoz szükséges eszközöket
Biztosítja az orvos és a saját részére a védőeszközöket
Előkészíti a kiszálláshoz szükséges eszközöket
Betartja a baleseti, munkavédelmi és környezetvédelmi szabályokat
Védőeszközöket használ

Tulajdonságprofil:

Szakmai kompetenciák:

A típus megjelölésével a szakmai ismeretek:

B	Munkavédelem
B	Aszepszis, antiszepszis
B	Vegyszerismeret
B	Eszközismeret
B	Járványtan
B	Mikrobiológia
B	Közegészségtan

A szint megjelölésével a szakmai készségek:

2	ECDL 5. m. Adatbázis-kezelés
2	ECDL 7. m. Információ és kommunikáció
4	Olvasott szakmai szöveg megértése
4	Szakmai nyelvű íráskészség, fogalmazás írásban
4	Szakmai nyelvű beszéd-készség
3	Idegen nyelvű hallott szöveg megértése
3	Idegen nyelvű beszéd-készség
5	Idegen nyelvű géphasználati feliratok értelmezése, megértése
4	Komplex jelzésrendszerek értelmezése
5	Boncolás előkészítésének eszközhasználata
5	Védőeszközök használata
5	Higiénés eszközök használata

- 5 Fertőtlenítés eszközeinek használata
- 5 Környezetvédelmi eszközök használata
- 5 Zsiliprendszer eszközeinek használata

Személyes kompetenciák:

Megfigyelőkészség
Stressztűrő képesség
Elhivatottság, elkötelezettség
Felelősségtudat
Megbízhatóság
Döntésképeség
Szervezőkészség
Állóképesség

Társas kompetenciák:

Kapcsolatteremtő-fenntartó készség
Együttműködő képesség
Elfogadja a másságot
Kommunikációs készség
Konfliktusoldó képesség

Módszerkompetenciák:

Együttműködő képesség
Következtetési képesség
Helyzetfelismerés
Körültekintés, elővigyázatosság
Figyelemmegosztás

Higiénés szemlélet
Eredményorientáltság
Kreativitás

A szakmai követelménymodul azonosítója és megnevezése:

2499-06 Etika, jog, kommunikáció

A szakmai követelménymodul tartalma:

Feladatprofil:

Halottak kegyeletteljes tárolását ellenőrzi
Ellenőrzi a halottak azonosságát a lábcédula alapján
Az elhalt osztályos dokumentációját átveszi
A holttest megérkezését adminisztrálja
A holttest kiadását adminisztrálja
Rögzíti az egészségügyi dokumentációt
Internetet használ
Egészségügyi szoftvereket alkalmaz
Adatokat ment, archivál
Adatot szolgáltat
Adatot továbbít
Átadja a halott vizsgálati igazolást
Betartja az etika és a protokoll szabályait
Információt fogad, továbbít

Alkalmazza a latin szakkifejezéseket
Hozzá tartozókat tájékoztat a halottal kapcsolatos ügyintézésről
Az alkotmányos jogokat érvényesíti
Betartja az egészségügyi törvény és a munkakörre vonatkozó szabályokat
Titkot tart

Tulajdonságprofil:

Szakmai kompetenciák:

A típus megjelölésével a szakmai ismeretek:

B	Informatika
B	Jogi ismeretek
B	Adminisztráció, dokumentáció
B	Orvosi latin
B	Szakmai kommunikáció
B	Etika
B	Szakmai etika

A szint megjelölésével a szakmai készségek:

2	ECDL 5. m. Adatbázis-kezelés
2	ECDL 7. m. Információ és kommunikáció
4	Olvasott szakmai szöveg megértése
4	Szakmai nyelvű íráskészség, fogalmazás írásban
4	Szakmai nyelvű beszéd-készség
3	Idegen nyelvű hallott szöveg megértése
3	Idegen nyelvű beszéd-készség
3	Idegen nyelvű géphasználati feliratok értelmezése, megértése
4	Jelképek értelmezése
4	Mennyiségérzékelés
4	Komplex jelzésrendszer értelmezése
4	Tájékozódás
4	Térérzékelés
4	Informatikai eszközök használata
4	Dokumentációs eszközök használata

Személyes kompetenciák:

Pontosság, szakszerűség

Állóképesség

Rugalmasság

Elhivatottság, elkötelezettség

Döntésképesség

Szervezőkészség

Empátiás készség

Udvariasság

Nyitott hozzáállás

Társas kompetenciák:

Együttműködő képesség

Elfogadja a máságot

Etikus, törvénytisztelő magatartás

Motiválhatóság

Kommunikációs készség

Módszerkompetenciák:
 Együttműködő képesség
 Tervezési képesség
 Értékelési képesség
 Körültekintés, elővigyázatosság
 Figyelemmegosztás
 Higiénés szemlélet
 Rendszerező képesség

Az 52 725 02 0010 52 01 azonosító számú, Boncmester megnevezésű elágazás szakmai követelménymoduljainak	
azonosítója	megnevezése
2321-06	Interakció az egészségügyi ellátásban
2326-06	Aszepszis-antiszepszis, munkavédelem, környezetvédelem
2327-06	Első ellátás-elsősegélynyújtás
2328-06	Egészségmegőrzés – egészség fejlesztés – egészségnevelés
2461-06	Műtőszolgálat biztosítása
2497-06	Boncolás-mintavétel
2498-06	Előkészítés – higiéné – munkavédelem
2499-06	Etika, jog, kommunikáció

Az 52 725 02 0010 52 02 azonosító számú, Műtőtechnikus megnevezésű elágazás szakmai követelménymoduljainak	
azonosítója	megnevezése
2321-06	Interakció az egészségügyi ellátásban
2326-06	Aszepszis-antiszepszis, munkavédelem, környezetvédelem
2327-06	Első ellátás-elsősegélynyújtás
2328-06	Egészségmegőrzés – egészségfejlesztés – egészségnevelés
2461-06	Műtőszolgálat biztosítása
2462-06	Gipszmesteri feladatok
2463-06	Műtét technológia

Az 52 725 02 0100 33 01 azonosító számú, Gipszmester megnevezésű részsakképesítés szakmai követelménymoduljainak	
azonosítója	megnevezése
2321-06	Interakció az egészségügyi ellátásban
2326-06	Aszepszis-antiszepszis, munkavédelem, környezetvédelem
2327-06	Első ellátás-elsősegélynyújtás
2328-06	Egészségmegőrzés – egészségfejlesztés – egészségnevelés
2462-06	Gipszmesteri feladatok

Az 52 725 02 0100 33 02 azonosító számú, Műtősségéd megnevezésű részszakképesítés szakmai követelménymoduljainak	
azonosítója	megnevezése
2321-06	Interakció az egészségügyi ellátásban
2326-06	Aszepszis-antiszepszis, munkavédelem, környezetvédelem
2327-06	Első ellátás-elsősegélynyújtás
2328-06	Egészségmegőrzés – egészségfejlesztés – egészségnevelés
2461-06	Műtőszolgálat biztosítása

Az 52 725 02 0001 54 01 azonosító számú, Endoszkópos szakasszisztens megnevezésű ráépülés szakmai követelménymoduljainak	
azonosítója	megnevezése
2466-06	Előkészítés az endoszkópos beavatkozáshoz
2467-06	Endoszkópos beavatkozás lebonyolítása

Az 52 725 02 0001 54 02 azonosító számú, Műtéti szakasszisztens megnevezésű ráépülés szakmai követelménymoduljainak	
azonosítója	megnevezése
2464-06	Műtét előkészítése
2465-06	Műtét lebonyolítása

V.
VIZSGÁZTATÁSI KÖVETELMÉNYEK

1. A szakmai vizsgára bocsátás feltételei:

Iskolai rendszerű szakképzés esetén:

Az utolsó szakképző évfolyam eredményes elvégzése, amely egyenértékű a modulzáró vizsga eredményes letételével.

Iskolarendszeren kívüli szakképzés esetén:

A szakképesítés szakmai és vizsga követelményeiben meghatározott követelménymodulokból modulzáró vizsga(ák) teljesítése.

A képzési programban előírt gyakorlat teljesítéséről szóló igazolás.

2. A szakmai vizsga részei:**1. vizsgarész**

A hozzárendelt szakmai követelménymodul azonosítója és megnevezése:

2321-06 Interakció az egészségügyi ellátásban

A hozzárendelt 1. vizsgafeladat:

Elméleti ismeretek felidézése

A hozzárendelt jellemző vizsgatevékenység:

szóbeli

Időtartama: 45 perc (felkészülési idő 30 perc, válaszadási idő 15 perc)

A hozzárendelt 2. vizsgafeladat:

Gyakorlati alkalmazás, szituációs feladatok megoldása, informatikai feladatok elvégzése

A hozzárendelt jellemző vizsgatevékenység:

gyakorlati

Időtartama: 30 perc

A vizsgarészben az egyes feladatok aránya:

1. feladat 50%

2. feladat 50%

2. vizsgarész

A hozzárendelt szakmai követelménymodul azonosítója és megnevezése:

2326-06 Aszepszis-antiszepszis, munkavédelem, környezetvédelem

A hozzárendelt 1. vizsgafeladat:

Ismeretek alkalmazó módon történő reprodukálása

A hozzárendelt jellemző vizsgatevékenység:

írásbeli

Időtartama: 60 perc

A hozzárendelt 2. vizsgafeladat:

Elméleti ismeretek szóbeli felidézése

A hozzárendelt jellemző vizsgatevékenység:

szóbeli

Időtartama: 45 perc (felkészülési idő 30 perc, válaszadási idő 15 perc)

A hozzárendelt 3. vizsgafeladat:

Szituációs feladatok megoldása az aszepszis- antiszepszis szabályainak gyakorlati alkalmazásával

A hozzárendelt jellemző vizsgatevékenység:

gyakorlati

Időtartama: 30 perc

A vizsgarészben az egyes feladatok aránya:

1. feladat 25%

2. feladat 25%

3. feladat 50%

3. vizsgarész

A hozzárendelt szakmai követelménymodul azonosítója és megnevezése:

2327-06 Első ellátás-elsősegélynyújtás

A hozzárendelt 1. vizsgafeladat:

Elméleti ismeretek alkalmazási szinten történő reprodukálása

A hozzárendelt jellemző vizsgatevékenység:

írásbeli

Időtartama: 60 perc

A hozzárendelt 2. vizsgafeladat:

Elméleti ismeretek szóbeli felidézése

A hozzárendelt jellemző vizsgatevékenység:

szóbeli

Időtartama: 45 perc (felkészülési idő 30 perc, válaszadási idő 15 perc)

A hozzárendelt 3. vizsgafeladat:

Szituációs feladatok megoldása, első ellátási, elsősegélynyújtási feladatok kivitelezése

A hozzárendelt jellemző vizsgatevékenység:

gyakorlati

Időtartama: 30 perc

A vizsgarészben az egyes feladatok aránya:

1. feladat 25%

2. feladat 25%

3. feladat 50%

4. vizsgarész

A hozzárendelt szakmai követelménymodul azonosítója és megnevezése:

2328-06 Egészségmegőrzés – egészségfejlesztés – egészségnevelés

A hozzárendelt 1. vizsgafeladat:

Elméleti ismeretek alkalmazási szinten történő reprodukálása

A hozzárendelt jellemző vizsgatevékenység:

írásbeli

Időtartama: 60 perc

A hozzárendelt 2. vizsgafeladat:

Elméleti ismeretek felidézése

A hozzárendelt jellemző vizsgatevékenység:

szóbeli

Időtartama: 45 perc (felkészülési idő 30 perc, válaszadási idő 15 perc)

A hozzárendelt 3. vizsgafeladat:

Szituációs feladatok megoldása egészséges életmód kialakítása, egészségmegőrzés lehetőségeiből

A hozzárendelt jellemző vizsgatevékenység:

gyakorlati

Időtartama: 30 perc

A vizsgarészben az egyes feladatok aránya:

1. feladat 25%

2. feladat 25%

3. feladat 50%

5. vizsgarész

A hozzárendelt szakmai követelménymodul azonosítója és megnevezése:

2461-06 Műtőszolgálat biztosítása

A hozzárendelt 1. vizsgafeladat:

Elméleti ismeretek alkalmazás szintű reprodukálása

A hozzárendelt jellemző vizsgatevékenység:

írásbeli

Időtartama: 90 perc

A hozzárendelt 2. vizsgafeladat:

Elméleti ismeretek felidézése

A hozzárendelt jellemző vizsgatevékenység:

szóbeli

Időtartama: 45 perc (felkészülési idő 30 perc, válaszadási idő 15 perc)

A hozzárendelt 3. vizsgafeladat:

Szituációs feladatok megoldása, műtéti technikákhoz előkészítési feladatok kivitelezése

A hozzárendelt jellemző vizsgatevékenység:

gyakorlati

Időtartama: 60 perc

A vizsgarészben az egyes feladatok aránya:

1. feladat 25%

2. feladat 25%

3. feladat 50%

6. vizsgarész

A hozzárendelt szakmai követelménymodul azonosítója és megnevezése:

2462-06 Gipszmesteri feladatok

A hozzárendelt 1. vizsgafeladat:

Elméleti ismeretek felidézése

A hozzárendelt jellemző vizsgatevékenység:

szóbeli

Időtartama: 45 perc (felkészülési idő 30 perc, válaszadási idő 15 perc)

A hozzárendelt 2. vizsgafeladat:

Szituációs gyakorlati feladatok megoldása, gipszelési eljárások kivitelezése

A hozzárendelt jellemző vizsgatevékenység:

gyakorlati

Időtartama: 60 perc

A vizsgarészben az egyes feladatok aránya:

- | | |
|------------|-----|
| 1. feladat | 40% |
| 2. feladat | 60% |

7. vizsgarész

A hozzárendelt szakmai követelménymodul azonosítója és megnevezése:

2463-06 Műtét technológia

A hozzárendelt 1. vizsgafeladat:

Elméleti ismeretek alkalmazás szintű reprodukálása

A hozzárendelt jellemző vizsgatevékenység:
írásbeli

Időtartama: 60 perc

A hozzárendelt 2. vizsgafeladat:

Elméleti ismeretek felidézése

A hozzárendelt jellemző vizsgatevékenység:
szóbeli

Időtartama: 45 perc (felkészülési idő 30 perc, válaszadási idő 15 perc)

A hozzárendelt 3. vizsgafeladat:

Szituációs gyakorlati feladatok a műtét technológia követelményeiből

A hozzárendelt jellemző vizsgatevékenység:
gyakorlati

Időtartama: 30 perc

A vizsgarészben az egyes feladatok aránya:

- | | |
|------------|-----|
| 1. feladat | 25% |
| 2. feladat | 25% |
| 3. feladat | 50% |

8. vizsgarész

A hozzárendelt szakmai követelménymodul azonosítója és megnevezése:

2464-06 Műtét előkészítése

A hozzárendelt 1. vizsgafeladat:

Elméleti ismeretek alkalmazás szintű reprodukálása

A hozzárendelt jellemző vizsgatevékenység:
írásbeli

Időtartama: 60 perc

A hozzárendelt 2. vizsgafeladat:

Elméleti ismeretek felidézése

A hozzárendelt jellemző vizsgatevékenység:
szóbeli

Időtartama: 45 perc (felkészülési idő 30 perc, válaszadási idő 15 perc)

A hozzárendelt 3. vizsgafeladat:

Szituációs feladatok megoldása, előkészítés műtétekhez

A hozzárendelt jellemző vizsgatevékenység:
gyakorlati

Időtartama: 30 perc

A vizsgarészben az egyes feladatok aránya:

1. feladat	25%
2. feladat	25%
3. feladat	50%

9. vizsgarész

A hozzárendelt szakmai követelménymodul azonosítója és megnevezése:

2465-06 Műtét lebonyolítása

A hozzárendelt 1. vizsgafeladat:

Elméleti ismeretek alkalmazás szintű reprodukálása

A hozzárendelt jellemző vizsgatevékenység:

írásbeli

Időtartama: 60 perc

A hozzárendelt 2. vizsgafeladat:

Elméleti ismeretek felidézése

A hozzárendelt jellemző vizsgatevékenység:

szóbeli

Időtartama: 45 perc (felkészülési idő 30 perc, válaszadási idő 15 perc)

A hozzárendelt 3. vizsgafeladat:

Szituációs gyakorlati feladatok megoldása, műteti eljárások előkészítése, asszisztálási feladatok elvégzése

A hozzárendelt jellemző vizsgatevékenység:

Gyakorlati

Időtartama: 30 perc

A vizsgarészben az egyes feladatok aránya:

1. feladat	25%
2. feladat	25%
3. feladat	50%

10. vizsgarész

A hozzárendelt szakmai követelménymodul azonosítója és megnevezése:

2466-06 Előkészítés az endoszkópos beavatkozáshoz

A hozzárendelt 1. vizsgafeladat:

Elméleti ismeretek alkalmazás szinten történő reprodukálása

A hozzárendelt jellemző vizsgatevékenység:

írásbeli

Időtartama: 60 perc

A hozzárendelt 2. vizsgafeladat:

Elméleti ismeretek felidézése

A hozzárendelt jellemző vizsgatevékenység:

szóbeli

Időtartama: 45 perc (felkészülési idő 30 perc, válaszadási idő 15 perc)

A hozzárendelt 3. vizsgafeladat:

Szituációs feladat megoldása, előkészítés beavatkozásokhoz

A hozzárendelt jellemző vizsgatevékenység:

gyakorlati

Időtartama: 30 perc

A vizsgarészben az egyes feladatok aránya:

1. feladat	25%
2. feladat	25%
3. feladat	50%

11. vizsgarész

A hozzárendelt szakmai követelménymodul azonosítója és megnevezése:

2467-06 Endoszkópos beavatkozás lebonyolítása

A hozzárendelt 1. vizsgafeladat:

Elméleti ismeretek alkalmazás szintű reprodukálása

A hozzárendelt jellemző vizsgatevékenység:

írásbeli

Időtartama: 60 perc

A hozzárendelt 2. vizsgafeladat:

Elméleti ismeretek felidézése

A hozzárendelt jellemző vizsgatevékenység:

szóbeli

Időtartama: 45 perc (felkészülési idő 30 perc, válaszadási idő 15 perc)

A hozzárendelt 3. vizsgafeladat:

Szituációs feladatok megoldása, endoszkópos beavatkozások asszisztálása

A hozzárendelt jellemző vizsgatevékenység:

gyakorlati

Időtartama: 30 perc

A vizsgarészben az egyes feladatok aránya:

1. feladat	25%
2. feladat	25%
3. feladat	50%

12. vizsgarész

A hozzárendelt szakmai követelménymodul azonosítója és megnevezése:

2497-06 Boncolás-mintavétel

A hozzárendelt 1. vizsgafeladat:

Elméleti ismeretek alkalmazás szintjén történő reprodukálása

A hozzárendelt jellemző vizsgatevékenység:

írásbeli

Időtartama: 60 perc

A hozzárendelt 2. vizsgafeladat:

Elméleti ismeretek szóbeli felidézése

A hozzárendelt jellemző vizsgatevékenység:

szóbeli

Időtartama: 45 perc (felkészülési idő 30 perc, válaszadási idő 15 perc)

A hozzárendelt 3. vizsgafeladat:

Szituációs feladatok megoldása, eszköz ismeret, mintavétel kivitelezése

A hozzárendelt jellemző vizsgatevékenység:

gyakorlati

Időtartama: 30 perc

A vizsgarészben az egyes feladatok aránya:

1. feladat	25%
2. feladat	25%
3. feladat	50%

13. vizsgarész

A hozzárendelt szakmai követelménymodul azonosítója és megnevezése:

2498-06 Előkészítés – higiéné – munkavédelem

A hozzárendelt 1. vizsgafeladat:

Elméleti ismeretek alkalmazás szintű reprodukálása

A hozzárendelt jellemző vizsgatevékenység:

írásbeli

Időtartama: 60 perc

A hozzárendelt 2. vizsgafeladat:

Szituációs feladatok megoldása, előkészítés, eszközhasználat

A hozzárendelt jellemző vizsgatevékenység:

gyakorlati

Időtartama: 60 perc

A vizsgarészben az egyes feladatok aránya:

1. feladat	30%
2. feladat	70%

14. vizsgarész

A hozzárendelt szakmai követelménymodul azonosítója és megnevezése:

2499-06 Etika, jog, kommunikáció

A hozzárendelt 1. vizsgafeladat:

Elméleti ismeretek alkalmazás szintjén történő reprodukálása

A hozzárendelt jellemző vizsgatevékenység:

írásbeli

Időtartama: 60 perc

A hozzárendelt 2. vizsgafeladat:

Szituációs feladatok megoldása, informatikai feladatok elvégzése

A hozzárendelt jellemző vizsgatevékenység:

gyakorlati

Időtartama: 45 perc

A vizsgarészben az egyes feladatok aránya:

1. feladat	50%
2. feladat	50%

3. A szakmai vizsga értékelése%-osan:

Az 52 725 02 0010 52 01 azonosító számú, Boncmester megnevezésű elágazáshoz rendelt vizsgarészek és ezek súlya a vizsga egészében

1. vizsgarész: 10
2. vizsgarész: 10
3. vizsgarész: 10
4. vizsgarész: 10
5. vizsgarész: 15
12. vizsgarész: 20
13. vizsgarész: 15
14. vizsgarész: 10

Az 52 725 02 0010 52 02 azonosító számú, Műtőtechnikus megnevezésű elágazáshoz rendelt vizsgarészek és ezek súlya a vizsga egészében

1. vizsgarész: 10
2. vizsgarész: 10
3. vizsgarész: 10
4. vizsgarész: 10
5. vizsgarész: 25
6. vizsgarész: 10
7. vizsgarész: 25

Az 52 725 02 0100 33 01 azonosító számú, Gipszmester megnevezésű részszakképesítéshez rendelt vizsgarészek és ezek súlya a vizsga egészében

1. vizsgarész: 15
2. vizsgarész: 15
3. vizsgarész: 15
4. vizsgarész: 15
6. vizsgarész: 40

Az 52 725 02 0100 33 02 azonosító számú, Műtőssegéd megnevezésű részszakképesítéshez rendelt vizsgarészek és ezek súlya a vizsga egészében

1. vizsgarész: 15
2. vizsgarész: 15
3. vizsgarész: 15
4. vizsgarész: 15
5. vizsgarész: 40

Az 52 725 02 0001 54 01 azonosító számú, Endoszkópos szakasszisztens megnevezésű ráépüléshez rendelt vizsgarészek és ezek súlya a vizsga egészében

10. vizsgarész: 50
11. vizsgarész: 50

Az 52 725 02 0001 54 02 azonosító számú, Műtési szakasszisztens megnevezésű ráépüléshez rendelt vizsgarészek és ezek súlya a vizsga egészében

8. vizsgarész: 50

9. vizsgarész: 50

4. A szakmai vizsgarészek alóli felmentés feltételei

A szakképesítéshez rendelt vizsgarészek valamelyikének korábbi teljesítése.

5. A szakmai vizsga értékelésének a szakmai vizsgaszabályzattól eltérő szempontja

**VI.
ESZKÖZ- ÉS FELSZERELÉSI JEGYZÉK**

A képzési feladatok teljesítéséhez szükséges eszközök és felszerelések minimuma	Gipszmester	Műtősségéd	Műtőtechnikus	Borcmester	Műtői asszisztens	Endoszkópos szakasszisztens
Gipszelő – kötöző	X					
Szövetek szétválasztására szolgáló műszerek		X	X	X	X	X
Vérzéscsillapításra szolgáló műszerek		X	X	X	X	X
Rögzítő- és feltáró műszerek		X	X	X	X	X
Szöveteket egyesítő műszerek		X	X	X	X	X
Osteosynthesis tálca kellékei		X	X		X	X
Endoszkópos műtétek speciális műszerei		X	X		X	X
Izoláló anyagok, kötszerek, varróanyagok		X	X	X	X	X
Műtő berendezései		X	X	X	X	X
Első ellátás elsősegélynyújtás eszközei		X	X	X	X	X

**VII.
EGYEBEK**

A szakmai vizsgabizottságba való részvételre kijelölt szakmai szervezet:
Magyar Egészségügyi Szakdolgozói Kamara (a szakmai tagozatainak bevonásával).

Iskolai rendszerű képzéseknél az összefüggő szakmai gyakorlat időtartama: 90 óra.

AZ 1. SZÁMÚ MELLÉKLET 13. SORSZÁM ALATT KIADOTT SZAKKÉPESÍTÉS SZAKMAI ÉS
VIZSGAKÖVETELMÉNYEI

ORTOPÉDIAI ESZKÖZKÉSZÍTŐ
SZAKKÉPESÍTÉS SZAKMAI ÉS VIZSGAKÖVETELMÉNYEI

I.

ORSZÁGOS KÉPZÉSI JEGYZÉKBEN SZEREPLŐ ADATOK

1. A szakképesítés azonosító száma: 51 542 01
2. A szakképesítés megnevezése: Ortopédiai eszközkészítő

3. Szakképesítések köre:

3.1	Részsakképesítés	Nincs	
-----	------------------	-------	--

3.2	Elágazás		
		Azonosító szám:	51 542 01 0010 51 01
		Megnevezés:	Ortopédiai kötszerész és fűzőkészítő
		Azonosító szám:	51 542 01 0010 51 02
		Megnevezés:	Ortopédiai műszerész

3.3	Ráépülés	Nincs	
-----	----------	-------	--

4. Hozzárendelt FEOR szám: 7329

5. Képzés maximális időtartama:

Szakképesítés megnevezése	Szakképzési évfolyamok száma	Óraszám
Ortopédiai eszközkészítő	2	2000

**II.
EGYÉB ADATOK****ELÁGAZÁS MEGNEVEZÉSE:** **Ortopédiai kötszerész és fűzőkészítő**

1. A képzés megkezdésének szükséges feltételei:
Bemeneti kompetenciák:

Iskolai előképzettség: középiskola befejező évfolyamának elvégzése

Szakmai előképzettség: –

Előírt gyakorlat: –

Elérhető kreditek mennyisége: –
Pályaalkalmassági követelmények: nem szükséges

Szakmai alkalmassági követelmények: szükséges

2. Elmélet aránya: 40%

3. Gyakorlat aránya: 60%

4. Szakmai alapképzés (iskolai rendszerben): van
Időtartama (évben vagy félévben): 1 év

5. Szintvizsga (iskolai rendszerben): nem szervezhető
Ha szervezhető, mikor: –

6. Egészségügyi alkalmassági vizsgálat: szükséges

ELÁGAZÁS MEGNEVEZÉSE: **Ortopédiai műszerész**

1. A képzés megkezdésének szükséges feltételei:
Bementi kompetenciák: –

Iskolai előképzettség: középiskola befejező évfolyamának elvégzése

Szakmai előképzettség: –

Előírt gyakorlat: –

Elérhető kreditek mennyisége: –

Pályaalkalmassági követelmények: nem szükséges

Szakmai alkalmassági követelmények: szükséges

- | | | |
|----|---|-----------------|
| 2. | Elmélet aránya: | 40% |
| 3. | Gyakorlat aránya: | 60% |
| 4. | Szakmai alapképzés (iskolai rendszerben): | van |
| | Időtartama (évben vagy félévben): | 1 év |
| 5. | Szintvizsga (iskolai rendszerben): | nem szervezhető |
| | Ha szervezhető, mikor: | – |
| 6. | Egészségügyi alkalmassági vizsgálat: | szükséges |

**III.
MUNKATERÜLET****1. A szakképesítéssel legjellemzőbben betölthető munkakör, foglalkozás:**

A munkakör, foglalkozás	
FEOR száma	FEOR megnevezése
7329	Egyéb ruházati és szőrmeipari foglalkozások

2. A szakképesítés munkaterületének rövid, jellemző leírása:

Alsó végtag ortetikai ellátását végzi
Felső végtag ortetikai ellátását végzi
Gerincortetikai ellátást végez
Ortopédiai fűzőt, kötszerészeti eszközt készít
Alsó végtag protetikai ellátását végzi
Felső végtag protetikai ellátását végzi
Gyógyászati segédeszközt készít, ajánl és átad

3. A szakképesítéssel rokon szakképesítések:

A szakképesítéssel rokon szakképesítések	
azonosító száma	megnevezése
-	-

IV. SZAKMAI KÖVETELMÉNYEK

A szakmai követelménymodulok felsorolása:

A szakmai követelménymodul azonosítója és megnevezése:

2321-06 Interakció az egészségügyi ellátásban

A szakmai követelménymodul tartalma:

Feladatprofil:

Szaknyelven kommunikál
Hiteles kommunikációt folytat beteggel, munkatársakkal
Kommunikál látás-, hallás-, beszédsérült beteggel, hozzátartozóval
Informálja a beteget, az orvost, a hozzátartozót kompetenciáján belül
Jelzi a családon belüli erőszakkal összefüggő problémát
Segítő kommunikációt alkalmaz, konfliktust kezel, önsegítő technikákat alkalmaz
Önérvényesítő kommunikációt alkalmaz
Pszichés támogatást nyújt tevékenységéhez kapcsolódóan
Etikai normák szerint végzi munkáját, tiszteletben tartja a beteg jogait
Figyelembe veszi az esélyegyenlőség jogát
Esélyegyenlőséget biztosít
Tiszteletben tartja a betegek kulturális különbségeiből adódó szokásait
Adatvédelmi szabályokat betartja
Minőségügyi dokumentációt kitölt, vezeti a szakterületre vonatkozó dokumentumokat
Adatokat gyűjt, kezel
Alkalmazza a dokumentálás különböző formáit
Elektronikus adatbázist kezel, adatokat rögzít, tárol
Kapcsolattartás, riasztás technikai eszközeit használja
Kapcsolatot tart fenn intézményekkel, szakmai és civil szervezetekkel
Együttműködik a betegjogi, gyermekjogi képviselővel
Kapcsolatot tart oktatásszervezővel, tanulókkal
Alkalmazza a beteg biztonságát segítő programokat, irányelveket, protokollokat, standardokat
Fejleszti tudását és készségeit
Publikál, prezentációt készít
Leltárt készít
Kutatómunkában részt vesz
Rehabilitációs teamben közreműködik
Idegen nyelvet használ, alapfokon
Beteget, hozzátartozót oktat
Tanulót oktat
Vezeti a tanuló oktatását, betartva a tanulóra vonatkozó előírásokat
Vállalkozási ismereteket alkalmaz
Alkalmazza az egészségügyi szolgáltatókra, szolgáltatókra vonatkozó szabályokat

Tulajdonságprofil:

Szakmai kompetenciák:

A típus megjelölésével a szakmai ismeretek:

C	Idegen nyelv (angol)
B	Kommunikáció
B	Szakmai kommunikáció
B	Etika
B	Jog

C	Informatika
B	Szociológia
B	Szociálpszichológia
B	Személyiségfejlesztés
B	Általános pszichológia
B	Ügyvitel, dokumentáció
B	Szaknyelv, latin
B	Egészségügyi szolgáltatásirányítás, szervezés, gazdálkodás
B	Egészségügyi vállalkozási alapismeretek
B	Személyiséglélektan
B	Gyermeklélektan
B	Ápoláspszichológia
B	Szakmai etika
B	Pedagógia
B	Minőségügyi ismeretek
C	Magyar Egészségügyi Ellátási Standardok (MEES) szabályzatai

A szint megjelölésével a szakmai készségek

2	ECDL 2. m. Operációs rendszerek
2	ECDL 3. m. Szövegszerkesztés
2	ECDL 4. m. Táblázatkezelés
2	ECDL 5. m. Adatbázis-kezelés
2	ECDL 6. m. Prezentáció
2	ECDL 7. m. Információ és kommunikáció
4	Olvasott szakmai szöveg megértése
4	Szakmai nyelvezetű íráskészség, fogalmazás írásban
4	Szakmai nyelvű beszédkészség
3	Idegen nyelvű hallott szöveg megértése
3	Idegen nyelvű beszédkészség
4	Idegen nyelvű géphasználati feliratok értelmezése, megértése
4	Jelképek értelmezése
4	Komplex jelzésrendszerek értelmezése
4	Informatikai eszközök használata
4	Kommunikációs eszközök használata
4	Riasztás eszközeinek használata

Személyes kompetenciák:

Felelősségtudat

Önfegyelem

Önállóság

Érzelmi stabilitás, kiegyensúlyozottság

Szervezőkészség

Stressztűrő képesség

Empátiás készség

Társas kompetenciák:

Kapcsolatteremtő készség

Udvariasság

Közérthetőség

Hatékony kérdészés készsége

Meggyőzőkészség

Adekvát metakommunikáció

Módszerkompetenciák:
Logikus gondolkodás
Intenzív munkavégzés
Információgyűjtés
Kreativitás, ötletgazdagság

A szakmai követelménymodul azonosítója és megnevezése:

2326-06 Aszepszis-antiszepszis, munkavédelem, környezetvédelem

A szakmai követelménymodul tartalma:

Feladatprofil:

Műszereket fertőtlenít
Eszközöket fertőtlenít
Kezet fertőtlenít
Bőrt fertőtlenít
Felületet fertőtlenít
Váladékelfogó eszközöket fertőtlenít
Sterilezéshez előkészít
Steril eszközöket használ
Betartja a sterilitás szabályait
Higiénés szabályokat betart
Veszélyes hulladékot kezel
Munka-, tűz-, és környezetvédelmi, egészségvédelmi szabályokat betart
Megelőzi a fertőzéseket
Fertőző betegségek esetén izolál
Steril munkahelyen aszeptikus módon jár el
Zsiliprendszerben tevékenykedik
Közreműködik a munkahelyi baleset kivizsgálásában és a jegyzőkönyv készítésében
Alkalmazza a biztonságos munkavégzés tárgyi, személyi feltételeit
Betartja a munkahelyre vonatkozó általános és speciális előírásokat
Anyagtárolást az előírásoknak megfelelően biztosít
Alkalmazza a jelző és riasztó berendezéseket
Kapcsolatot tart a munkavédelmi érdekképviselet, Munkahelyi Munkavédelmi Bizottság munkatársaival
Használja a vészkijáratokat, a mentési és menekülési útvonalakat, a mentési tervet
Betartja a munkahelyre vonatkozó általános tűzvédelmi előírásokat
Betartja a tűz- és robbanásveszély megelőzésére vonatkozó előírásokat
Alkalmazza a tűzoltó készülékek használatára vonatkozó előírásokat
Alkalmazza az egyéni védőeszközöket
Alkalmazza a szelektív hulladékgyűjtés szabályait
Fizikai, kémiai eljárásokat alkalmaz a munkája során
Higiénés előírásoknak megfelelően végzi munkáját
Aszepszis, antiszepszis szabályainak megfelelően használja az eszközöket
Betartja a környezetvédelmi előírásokat

Tulajdonságprofil:

Szakmai kompetenciák:

A típus megjelölésével a szakmai ismeretek:

- B Mikrobiológiai ismeretek
- B Higiénés ismeretek
- B Vegyszerismeret
- B Biofizikai ismeretek
- B Biokémiai ismeretek
- B Immunitástani ismeretek
- B Járványtani ismeretek
- B Közegészségtani ismeretek
- B Munkavédelmi ismeretek
- B Tűzvédelmi ismeretek
- B Környezetvédelmi ismeretek
- B Sterilizációs ismeretek
- B Fertőtlenítési ismeretek
- B Munkavédelmi eszközismeret
- B Steril munkavégzés szabályainak ismerete
- C Kórházhigiéné ismeretek

A szint megjelölésével a szakmai készségek

- 2 ECDL 7. m. Információ és kommunikáció
- 2 ECDL 6. m. Prezentáció
- 4 Olvasott szakmai szöveg megértése
- 4 Szakmai nyelvezetű íráskészség, fogalmazás írásban
- 4 Szakmai nyelvű beszéd-készség
- 3 Idegen nyelvű hallott szöveg megértése
- 3 Idegen nyelvű beszéd-készség
- 4 Idegen nyelvű géphasználati feliratok értelmezése, megértése
- 4 Jelképek értelmezése
- 4 Komplex jelzésrendszerek értelmezése
- 4 Mennyiségérzet
- 5 Ápolási eszközök használata
- 4 Műszerek használata
- 4 Beavatkozások eszközeinek használata
- 4 Munkavédelmi eszközök használata
- 4 Riasztás eszközeinek használata
- 4 Tűzvédelmi eszközök használata
- 4 Hulladékkezelés eszközeinek használata
- 4 Sterilizációs eszközeinek használata
- 4 Fertőtlenítés eszközeinek használata

Személyes kompetenciák:

Állóképesség

Megbízhatóság

Szakszerűség

Terhelhetőség

Társas kompetenciák:

Határozottság

Irányíthatóság

Konfliktusmegoldó készség

Empátiás készség

Ösztönző képesség

Szervezőképesség

Módszerkompetenciák:

Módszeres munkavégzés

Körütekintés, elővigyázatosság

Kontroll (ellenőrzőképesség)

Okok feltárása

A környezet tisztántartása

Eredményorientáltság

Előrelátás

A szakmai követelménymodul azonosítója és megnevezése:

2327-06 Első ellátás-elsősegélynyújtás

A szakmai követelménymodul tartalma:

Feladatprofil:

A helyszín biztonságosságát felméri

A helyszíni körülményekről tájékozódik

Tájékozódó betegvizsgálatot végez

A figyelemfelhívó panaszokat/tüneteket felismeri

Segítséget hív

A beteget állapotának megfelelő testhelyzetbe hozza

Halaszthatatlan beavatkozásokat végez

Újraélesztést végez (BLS – AED)

Az elsődleges beavatkozásokat megkezdi/elvégzi: zavart tudatú betegnél, fájdalomról panaszkodó betegnél, nehézlégzéssel küszködő beteg esetén, görcsroham alatt és után megfigyeli a beteget, beszédzavar, végtaggyengeség esetén, sokkos állapotú betegnél, mérgezés gyanúja esetén, elektromos balesetet szenvedett betegnél

Vérzéscsillapítási eljárást alkalmaz

Elsődleges sebellátást végez

Kötözéseket alkalmaz

Rándulásokat, ficamokat, töréseket rögzít

Tömeges baleset felszámolásában segédkezik

Beteget mozgat, műfogásokat alkalmaz

A beteg szállításra történő előkészítésében segédkezik

Hőhatás okozta sérülést ellát

Katasztrófa egészségügyi ellátásban közreműködik

Tulajdonságprofil:

Szakmai kompetenciák:

A típus megjelölésével a szakmai ismeretek:

B Sebészet

B Oxyológia

B	Reanimatológia
B	Tünettan
B	Traumatológia
B	Belgyógyászat
B	Gyermekgyógyászat
B	Kórtan

A szint megjelölésével a szakmai készségek:

4	Olvasott szakmai szöveg megértése
4	Szakmai nyelvezetű íráskészség, fogalmazás írásban
4	Szakmai nyelvű beszédkészség
3	Idegen nyelvű hallott szöveg megértése
3	Idegen nyelvű beszédkészség
4	Idegen nyelvű géphasználati feliratok értelmezése, megértése
4	Jelképek értelmezése
4	Komplex jelzésrendszerek értelmezése
4	Mennyiségérzet
4	Térérzékelés
4	Légútbiztosítás eszközeinek használata
4	Műszerek használata
4	Beavatkozások eszközeinek használata
5	Riasztás eszközeinek használata
5	Újraélesztés eszközeinek használata
5	Mentőeszközök használata, feltöltése, ellenőrzése
5	Készenléti táskák eszközeinek használata, feltöltése, ellenőrzése

Személyes kompetenciák:

Megbízhatóság
Döntésképeség
Mozgáskoordináció (testi ügyesség)
Kézügyesség
Stressztűrő képesség
Megfelelő fizikum

Társas kompetenciák:

Határozottság
Irányítási készség
Közérthetőség
Segítőkészség
Hatékony kérdéses készsége
Adekvát metakommunikáció

Módszerkompetenciák:

Nyitott hozzáállás
Körültekintés, elővigyázatosság
Figyelemösszpontosítás
Intenzív munkavégzés
Helyzetfelismerés
Értékelési képesség

A szakmai követelménymodul azonosítója és megnevezése:**2328-06 Egészségmegőrzés – egészségfejlesztés – egészségnevelés****A szakmai követelménymodul tartalma:****Feladatprofil:**

Személyi higiéniáját fenntartja
Öltözetet, munkaruházatot kezel
Az egészséges életmódnak megfelelő napirendet összeállít
Korszerű táplálkozáshoz szükséges étrendet összeállít
Normál testtömeget kiszámít
Választható és ajánlott testedzés-programokat összeállít
Stressz helyzeteket kezel
Konfliktus helyzeteket old meg
A fizikai erőnlétet, különösen az állóképesség megszerzését, megtartását segíti
Pszichés egyensúlyt tart fenn
Társas kapcsolatokat alakít ki
Családtervezésben aktívan részt vesz
Mentális egészséget fenntart
Életminőséget fenntart
Diabétesz és szövődményeinek megelőzésében részt vesz
A túlsúly és elhízás megelőzésében részt vesz
A szív és keringési rendszer betegségeinek megelőzésében részt vesz
Daganatos betegségek megelőzésében részt vesz
Légzőszervi betegségek megelőzésében részt vesz
Hallás- és látáskárosodás megelőzésében részt vesz
Nemi úton terjedő betegségek megelőzésében részt vesz
Drog- és alkoholfüggőség megelőzésében részt vesz
Allergiás reakciókat ismer fel
Szűrővizsgálatokon való részvételt elősegíti
Prevenció, védőoltások tudatos igénybevételét segíti
Egészségkárosító környezeti hatások csökkentését segíti
Egészségtudatos életvitel, életminőség kialakítását segíti
Betegségek megelőzésében részt vesz
Betegségek korai felismerését segíti
A betegségek rizikófaktorainak elkerülésében részt vesz
Betegség esetén gyors felépülést, rehabilitációt segíti
Káros szenvedélyek elkerülését segíti
Munkahelyi ártalmak megelőzésében részt vesz
Biztonságos munkakörülmények kialakítását segíti
Egészséges környezet fenntartásában részt vesz

Tulajdonságprofil:

Szakmai kompetenciák:

A típus megjelölésével a szakmai ismeretek:

- C Az egészség, betegség, fogyatékoság
- C A személyi és környezeti higiénia fogalma, kapcsolata
- C A környezeti tényezők hatása az ember egészségére
- C A környezetvédelem prioritásai
- C A környezetszennyezés formái és hatásai az egészségre
- C Az egészségkultúra
- C Magyarország lakosságának egészségmutatói
- C Az egészségfejlesztés alapelvei
- C Egészségvédő-betegségmegelőző célprogramok

- C Az egészségnevelés korszerű módszerei
- C Egészségfejlesztés és egészségnevelés a családban
- C Egészségfejlesztés és egészségnevelés az iskolában
- C Egészségfejlesztés és egészségnevelés a munkahelyen
- C Asszertív kommunikáció
- C Önbecsülés-önértékelés
- C Telefonos lelkisegély-szolgálatok szerepe, elérhetősége
- C A családon belüli erőszakról
- C Energiaegyensúly ismerete és napi használata
- C A jó közérzet, azaz az egészség tudnivalói
- C Az egyénnek megfelelő testtömeg-index
- C A sportközösségekben való sportolás többszörös előnye
- C Választható és ajánlott testedzés- programok
- C A fizikai erőnlét, különösen az állóképesség megszerzése, megtartása
- C Egészségbarát munkahely ismérvei
- C Energiaegyensúly kalóriái az iskolai és a munkahelyi étlapokon
- C A túlélés tudománya (általában)
- C Probléma-, stressz kezelés
- C Az egészséges táplálkozás elméleti alapjai
- C Energiaegyensúly a mindennapokban
- C Energiaszükséglet kiszámítása
- C Közlekedési, otthoni balesetmegelőzés
- C Mentálhigiéné alapjai
- C Munkavédelem, balesetek elhárítása
- C Diétetika alapjai
- C Pedagógia, oktatás, módszertani ismeretek

A szint megjelölésével a szakmai készségek:

- 2 ECDL 7. m Információ és kommunikáció
- 3 Olvasott szakmai szöveg megértése
- 3 Jelképek értelmezése
- 3 Oktatás eszközeinek használata

Személyes kompetenciák:

- Stressztűrő képesség
- Külső megjelenés
- Érzelmi stabilitás, kiegyensúlyozottság
- Meggyőző képesség
- Határozottság

Társas kompetenciák:

- Együttműködő képesség
- Konfliktusmegoldó készség
- Közérthetőség
- Rendszerező képesség
- Kreativitás, ötletgazdagság
- Empátiás készség

Módszerkompetenciák:

- Problémaelemzés
- Problémamegoldás
- Nyitott hozzáállás

Módszeres munkavégzés
Áttekintő képesség
Lényegfelismerés (lényeglátás)

A szakmai követelménymodul azonosítója és megnevezése:

2443-06 Ortopédiai menedzsment

A szakmai követelménymodul tartalma:

Feladatprofil:

Fertőtleníti a munkavégzés helyét és eszközeit
Műszerek, eszközök kezelését, karbantartását, ellenőrzését végzi
Bérendezi az ortopédiai műhelyt
Meghatározza a szükséges gyártási technológiákat
Gondoskodik a minőség-ellenőrzés végrehajtásáról
Anyagmegrendelést és anyagnormát meghatároz
Anyagot, alkatrészt, terméket raktároz, anyagmozgatást végez
Tevékenységehez szükséges dokumentációt készít
Vényt ellenőriz, kezel, feldolgoz
Adminisztrációt végez, számítógépes célprogramot használ
Ügyfélnyilvántartási rendszert alakít ki és működtet
Egyedi engedélyezési eljárásokban részt vesz és koordinál
Raktárból alkatrészt, alapanyagot megrendel, vételez
Terméket csomagol, címkéz, postáz
Szakmai továbbképzéseken vesz részt
Vállalkozási és gazdálkodási szabályokat alkalmaz
Munkajogi szabályokat alkalmaz
Új anyagokat és technológiákat vezet be
Részt vesz a tudományos rendezvényeken
Szakmai előadásokat, bemutatókat tart, publikációkat készít
Részt vesz tudományos munkacsoportok munkájában
Szakmai és üzleti érdeket képvisel
Tanulókat és betanított munkavállalókat oktat, betanít
Betanítja a beteget és hozzátartozóját az eszköz használatára
Marketing tevékenységet végez
Társadalombiztosítási szabályokat alkalmaz

Tulajdonságprofil:

Szakmai kompetenciák:

A típus megjelölésével a szakmai ismeretek:

- | | |
|---|---|
| A | Ortopédiai management ismeretek |
| A | Általános technológiai ismeretek |
| A | Ortopédiai gyártástechnológiai ismeretek |
| B | Minőségbiztosítási alapismeretek |
| A | Ortopédiai ellátás minőségi követelményei |
| B | Anyag és alkatrész ellátási ismeretek (logisztika) |
| B | Dokumentációs ismeretek |
| A | Számítástechnikai alapismeretek |
| B | Számítógépes célprogramok ismerete (raktár és vény) |
| C | ECDL alapfokú ismeretek |
| B | Humán management ismeretek |

B	Gazdálkodási ismeretek
B	Vállalkozási ismeretek
C	Munkajog
B	Társadalombiztosítás
B	A társadalombiztosítási alapelvek

A szint megjelölésével a szakmai készségek:

2	ECDL 1. m. IT alapismeretek
2	ECDL 3. m. Szövegszerkesztés
2	ECDL 4. m. Táblázatkezelés
5	Olvasott szakmai szöveg megértése
4	Szakmai nyelvezetű íráskészség, fogalmazás írásban
4	Szakmai nyelvű hallott szöveg megértése
4	Szakmai nyelvű beszédkészség
4	Információforrások kezelése

Személyes kompetenciák:

Külső megjelenés

Elhivatottság, elkötelezettség

Fejlődőképesség, önfejlesztés

Felelősségtudat

Pontosság

Társas kompetenciák:

Kapcsolatteremtő készség

Meggyőzőkészség

Visszacsatolási készség

Irányítási készség

Konfliktusmegoldó készség

Módszerkompetenciák:

Rendszerező képesség

Kreativitás, ötletgazdagság

Problémamegoldás, hibaelhárítás

Tervezés

Értékelés

A szakmai követelménymodul azonosítója és megnevezése:

2441-06 Kötszerész ortetika, protetika

A szakmai követelménymodul tartalma:

Feladatprofil:

Értelmezi a vény tartalmát

Felméri a beteg állapotát

Tájékoztatja a beteget az ellátás folyamatáról

Megtervezi az ellátást

Segédkezik a beteg öltöztetésénél és vetkőztetésénél

Figyelembe veszi a beteg igényeit

Kontúrrajzot készít

Méretlap alapján méretet vesz

Méret alapján mintát készít

Egyedi eszközt modellez és tervez
Mintát, szabásmintát készít
Ortézis tartozékokat készít és felerősít
Bőrből és textilből alsó végtag ortéziseket készít
Ortézis tokokat bélel
Géppel szélez
Tetraparesis ellátást végez,
Neurorehabilitációs eszközt készít
Térd, csípő és teljes alsó végtag ortéziseket, próbál, ellenőriz, átad
Adaptív és méretsorozatos alsó végtag ortéziseket tervez, szab és méret után megvarr
Felső végtag ortetikai ellátást végez (ujj, csukló, könyök, váll és teljes felső végtag)
Bőrből és textilből felső végtag ortéziseket készít
Ujj, csukló, könyök, váll és teljes felső végtag ortéziseket próbál, ellenőriz, átad
Adaptív és méretsorozatos felső végtag ortéziseket tervez, szab, és méret után megvarr
Gerincortetikai ellátást végez, ortopédiai fűzőket készít
Ortopédiai fűző tartozékokat készít és felerősít
Műanyag fűző tokokat bélel
Ortopédiai fűzőket készít
Bőrt, textilt, szőrmét ragaszt, bőrt szélez
Keresztcsonti, ágyéki, háti, nyaki ortéziseket próbál, ellenőriz, átad
Gerincortézis rendszereket készít textilből
Haskötőt, sérvkötőt készít, próbál, ellenőriz, átad
Haskötő és sérvkötő tartozékokat készít és felerősít
Nyakrögzítőt készít
Ágyékfűzőt készít textilből
Traumás rögzítők készítésében közreműködik
Ültetőfűzőt és ültető modult készít
Traumás rögzítők készítésében közreműködik
Alsó végtag protetikai ellátást végez (láb, lábszár, comb, csípő)
Csonkagyat kibélel és bevon
Protézistokokat bélel
Felső végtag protetikai ellátást végez (ujj, kéz, alkar, felkar, váll)
Protézis tartozékokat, hevedereket, szíjakat készít és felerősít

Tulajdonságprofil:

Szakmai kompetenciák:

A típus megjelölésével a szakmai ismeretek:

- A Általános anatómiai ismeretek
- A A vérkeringés szervrendszere
- A A légzés szervrendszere
- A Az emésztés szervrendszere
- A A vizeletkiválasztás és elvezetés szervrendszere
- A Az érzékelés szervei
- A A hormonális szabályozás
- A Az idegrendszer
- A Medenceöv és az alsó végtag csontszerkezete
- A A vállöv és a felső végtag csontszerkezete
- A A törzs csontos váza
- A Az ízületek szerkezete és az ízületekben létrejövő mozgások
- A A medenceöv és az alsó végtag izomszerkezete
- A A vállöv és a felső végtag izomszerkezete

- A A lépés, járás létrejötte és biomechanikája
- B A tehermentesítés fogalma, végrehajtása
- B A bénulás fogalma és annak konzervatív kezelése
- B Térd- és csípőízületi gyulladás
- B A csípőficam fogalma és annak konzervatív kezelése
- B Ortopédiai deformitások és ezek kezelése
- A Az amputáció és előidéző okai, megbetegedések
- A A csonk élet- és kórtana, csonkolási sémák
- A Alsó végtag amputációk
- A Felső végtag amputációk
- A Exartikulációs műtétek
- A Csonkellátás, prevenció, kontraktúra kezelés
- A Bőripari anyagismeretek
- A Bőripari gyártásismeretek
- B Textilipari anyagismeretek
- B Textilipari gyártásismeretek
- B Ortopédiában használatos egyéb anyagok
- B Ortopédiában használatos egyéb anyagok gyártásismerete
- B A vonatkozó műszaki szabványok
- C A műszaki ábrázolás módszereinek ismerete
- C Jelképes ábrázolások ismerete
- C Egyszerűbb és összetettebb rajzolás ismeret
- B Ortetikai eszközök ábrázolása
- A Alsó végtag ortézis ellátás
- A Felső végtag ortézis ellátás
- A Gerincortézis ellátás (ortopédiai fűzők)
- B Összetettebb rajzolás
- B Protetikai eszközök ábrázolása
- A Alsó végtag protézis ellátás
- A Felső végtag protézis ellátás

A szint megjelölésével a szakmai készségek:

- 5 Olvasott szakmai szöveg megértése
- 3 Szakmai nyelvezetű íráskészség, fogalmazás írásban
- 4 Szakmai nyelvű hallott szöveg megértése
- 4 Szakmai nyelvű beszédkészség
- 4 Információforrások kezelése
- 5 Műszaki rajz olvasása, értelmezése
- 5 Műszaki rajz készítése
- 5 Jelképek értelmezése
- 4 Szabadkézi rajzolás
- 4 Komplex jelzésrendszerek értelmezése

Személyes kompetenciák:

Látás

Tapintás

Kézügyesség

Elhivatottság, elkötelezettség

Önállóság

Precizitás

Türelmesség

Társas kompetenciák:

Udvariasság

Határozottság

Empátiás készség

Segítőkézség

Hatékony kérdésés készsége

Módszerkompetenciák:

Áttekintő képesség

Kreativitás, ötletgazdagság

Tervezés

Kontroll (ellenőrzőképesség)

Gyakorlatias feladatértelmezés

A környezet tisztán tartása

A szakmai követelménymodul azonosítója és megnevezése:

2442-06 Műszerész ortetika, protetika

A szakmai követelménymodul tartalma:

Feladatprofil:

Értelmezi a vény tartalmát

Állapotfelmérést végez

Tájékoztatja a beteget az ellátás folyamatáról

Megtervezi az ellátást

Segédkezik a beteg öltöztetésénél és vetkőztetésénél

Figyelembe veszi a beteg igényeit

Alsó végtag protetikai ellátás végez (láb, lábszár, comb, csípő)

Méretlap alapján mintát készít

Gipszmintát készít, pozitívet farag

Egyedi eszközt modellez és tervez

Alsó végtag protézishez csonktokat készít és próbál, testre igazít

Ideiglenes protézist készít és próbál

Mintát, szabásmintát készít

Minta után szab

Bőrt ványol

Vákuumtechnológiát alkalmaz

Műgyanta-technológiát alkalmaz

Csiszol, domborít, hajlít, műanyagot melegít, ragaszt

Fát, fémet, bőrt, műanyagot megmunkál

Protézis csonkágyat másol, másolómarót kezel

Kozmetikus lábszár és combhabot készít, mar

Modulár alsó végtag protéziseket összeállít, beállít, próbál, ellenőriz, átad

Csonkágyat kibélel és bevon

Alsó végtag protéziseket készít

Protézis tartozékokat készít és felerősít

Felső végtag protetikai ellátást végez (ujj, kéz, alkar, felkar, váll)

Felső végtag protézishez csonktokat készít és próbál, testre igazít

Felső végtag protéziseket készít

Kozmetikus kesztyűt méretben, színben kiválaszt, próbál, felhelyez

Protézis tokokat bélel

Modulár felső végtag protéziseket összeállít, beállít, próbál, ellenőriz, átad

Biomechanikus protéziseket bemér és készít
Kozmetikus passzív alkar és felkar protéziseket készít
Vállizületi exartikulációs protéziseket készít
Alsó végtag ortetikai ellátás (lábortetika)
Kontúrrajzot készít
Méretlap alapján méretet vesz
Lábnymomatot készít
Roppanó habba léptet
Talpnymomatot készít (raszteres nyomatvevővel)
Podószkóppal vizsgál
Számítógépes nyomásellenőrzést végez
Talpbetéteket készít
Lábortézist próbál, ellenőriz, átad
Lábortézist cipőbe adaptál, beépít
Térd-, csípő-, teljes alsó végtag ortetika
Beöntő habot kever és eldolgoz traumás rögzítőhöz
Ortézis tartozékokat készít és felerősít
Tetraparesis ellátást végez,
Neurorehabilitációs eszközt készít
Térd-, csípő- és teljes alsó végtag ortéziseket, próbál, ellenőriz, átad
Felső végtag ortetikai ellátást végez (ujj, csukló, könyök, váll és teljes felső végtag)
Ujj, csukló, könyök, váll és teljes felső végtag ortéziseket próbál, ellenőriz, átad
Gerincortetikai ellátás, ortopédiai fűzőket készít
RTG felvételt elemez
Beöntő habot kever és eldolgoz traumás rögzítő fűzőkhöz
Scoliosis gerinckezelő műanyagfűzőt készít
Műanyag fűző tokokat bélel
Keresztcsonti, ágyéki, háti, nyaki ortéziseket próbál, ellenőriz, átad
Nyakrögzítőt készít
Traumás rögzítők készítésében közreműködik
Ültetőfűzőt és ültető modult készít
Ortézis tokokat bélel

Tulajdonságprofil:

Szakmai kompetenciák:

A típus megjelölésével a szakmai ismeretek:

- A Általános anatómiai ismeretek
- A A vérkeringés szervrendszere
- A A légzés szervrendszere
- A Az emésztés szervrendszere
- A A vizeletkiválasztás és elvezetés szervrendszere
- A Az érzékelés szervei
- A A hormonális szabályozás
- A Az idegrendszer
- A Medenceöv és az alsó végtag csontszerkezete
- A A vállöv és a felső végtag csontszerkezete
- A A törzs csontos váza
- A Az ízületek szerkezete és az ízületekben létrejövő mozgások
- A A medenceöv és az alsó végtag izomszerkezete
- A A vállöv és a felső végtag izomszerkezete
- A A lépés, járás létrejötte és biomechanikája

- B A tehermentesítés fogalma, végrehajtása
 B A bénulás fogalma és annak konzervatív kezelése
 B Térd és csípőízületi gyulladás
 B A csípőficam fogalma és annak konzervatív kezelése
 B Ortopédiai deformitások és ezek kezelése
 C Fémipari anyagismeretek
 C Fémipari gyártásismeretek
 B Ortopédiában használatos egyéb anyagok ismerete
 B Ortopédiában használatos egyéb anyagok gyártásismerete
 C A műszaki ábrázolás módszerei
 C Jelképes ábrázolások
 C Egyszerűbb és összetettebb rajzolás
 B Ortetikai eszközök ábrázolása
 A Alsó végtag ortézis ellátás
 A Láb ortézis ellátás (talpbetétek)
 A Felső végtag ortézis ellátás
 A Gerinc ortézis ellátás (ortopédiai fűzők)
 A Az amputáció és előidéző okai, megbetegedések
 A A csonk élet- és kórtana, csonkolási sémák
 A Alsó végtag amputációk
 A Felső végtag amputációk
 A Exartikulációs műtétek
 A Csonkellátás, prevenció, kontraktúra kezelés
 A Bőripari anyagismeretek
 A Bőripari gyártásismeretek
 B Faipari anyagismeretek
 B Faipari gyártásismeretek
 B Műanyagipari anyagismeretek
 B Műanyagipari gyártásismeretek
 B A vonatkozó műszaki szabványok
 A Protézisek statikai beállítása (súlyvonal)
 B Protetikai eszközök ábrázolása
 A Alsó végtag protézis ellátás
 A Felső végtag protézis ellátás
 A Szilikon epithesis ellátás (lábpótlások, ujj és kéz pótlások)
 A Idegen erővel működtetett protézisek (Biomechanikus karprotézisek)

A szint megjelölésével a szakmai készségek:

- 5 Olvasott szakmai szöveg megértése
 3 Szakmai nyelvezetű íráskészség, fogalmazás írásban
 4 Szakmai nyelvű hallott szöveg megértése
 4 Szakmai nyelvű beszéd-készség
 4 Információforrások kezelése
 5 Szakrajz olvasása, értelmezése
 5 Szakrajz készítése
 5 Jelképek értelmezése
 4 Szabadkézi rajzolás
 4 Komplex jelzésrendszerek értelmezése
 5 Mennyiségérzet

Személyes kompetenciák:

Állóképesség

Látás

Tapintás

Kézügyesség

Önállóság

Pontosság

Türelmesség

Társas kompetenciák:

Kapcsolatteremtő készség

Udvariasság

Empátiás készség

Segítőkészség

Közérthetőség

Prezentációs készség

Hatékony kérdésés készsége

Módszerkompetenciák:

Logikus gondolkodás

Rendszerező képesség

Kreativitás, ötletgazdagság

Problémamegoldás, hibaelhárítás

Tervezés

Kontroll (ellenőrzőképesség)

Gyakorlatias feladatértelmezés

A(z) 51 542 01 0010 51 01 azonosító számú, Ortopédiai kötszerész és fűzőkészítő megnevezésű elágazás szakmai követelménymoduljainak	
azonosítója	megnevezése
2321-06	Interakció az egészségügyi ellátásban
2326-06	Aszepszis-antiszepszis, munkavédelem, környezetvédelem
2327-06	Első ellátás-elsősegélynyújtás
2328-06	Egészségmegőrzés – egészségfejlesztés – egészségnevelés
2443-06	Ortopédiai menedzsment
2441-06	Kötszerész ortetika, protetika

A(z) 51 542 01 0010 51 02 azonosító számú, Ortopédiai műszerész megnevezésű elágazás szakmai követelménymoduljainak	
azonosítója	megnevezése
2321-06	Interakció az egészségügyi ellátásban
2326-06	Aszepszis-antiszepszis, munkavédelem, környezetvédelem
2327-06	Első ellátás-elsősegélynyújtás
2328-06	Egészségmegőrzés – egészségfejlesztés – egészségnevelés
2443-06	Ortopédiai menedzsment
2442-06	Műszerész ortetika, protetika

V.
VIZSGÁZTATÁSI KÖVETELMÉNYEK

1. A szakmai vizsgára bocsátás feltételei:

Iskolai rendszerű szakképzés esetén:

Az utolsó szakképző évfolyam eredményes elvégzése, amely egyenértékű a modulzáró vizsga eredményes letételével.

Iskolarendszeren kívüli szakképzés esetén:

A szakképesítés szakmai és vizsgakövetelményeiben meghatározott követelménymodulokból modulzáró vizsga(ák) teljesítése

A képzési programban előírt gyakorlat teljesítéséről szóló igazolás

2. A szakmai vizsga részei:**1. vizsgarész**

A hozzárendelt szakmai követelménymodul azonosítója és megnevezése:

2321-06 Interakció az egészségügyi ellátásban

A hozzárendelt 1. vizsgafeladat:

Elméleti ismeretek felidézése

A hozzárendelt jellemző vizsgatevékenység:

szóbeli

Időtartama: 45 perc (felkészülési idő 30 perc, válaszadási idő 15 perc)

A hozzárendelt 2. vizsgafeladat:

Gyakorlati alkalmazás, szituációs feladatok megoldása, informatikai feladatok elvégzése

A hozzárendelt jellemző vizsgatevékenység:

gyakorlati

Időtartama: 30 perc

A vizsgarészben az egyes feladatok aránya:

1. feladat 50%

2. feladat 50%

2. vizsgarész

A hozzárendelt szakmai követelménymodul azonosítója és megnevezése:

2326-06 Aszepszis-antiszepszis, munkavédelem, környezetvédelem

A hozzárendelt 1. vizsgafeladat:

Ismeretek alkalmazó módon történő reprodukálása

A hozzárendelt jellemző vizsgatevékenység:

írásbeli

Időtartama: 60 perc

A hozzárendelt 2. vizsgafeladat:

Elméleti ismeretek szóbeli felidézése

A hozzárendelt jellemző vizsgatevékenység:

szóbeli

Időtartama: 45 perc (felkészülési idő 30 perc, válaszadási idő 15 perc)

A hozzárendelt 3. vizsgafeladat:

Szituációs feladatok megoldása az aszepszis- antiszepszis szabályainak gyakorlati alkalmazásával

A hozzárendelt jellemző vizsgatevékenység:

gyakorlati

Időtartama: 30 perc

A vizsgarészben az egyes feladatok aránya:

1. feladat 25%

2. feladat 25%

3. feladat 50%

3. vizsgarész

A hozzárendelt szakmai követelménymodul azonosítója és megnevezése:

2327-06 Első ellátás-elsősegélynyújtás

A hozzárendelt 1. vizsgafeladat:

Elméleti ismeretek alkalmazási szinten történő reprodukálása

A hozzárendelt jellemző vizsgatevékenység:

írásbeli

Időtartama: 60 perc

A hozzárendelt 2. vizsgafeladat:

Elméleti ismeretek szóbeli felidézése

A hozzárendelt jellemző vizsgatevékenység:

szóbeli

Időtartama: 45 perc (felkészülési idő 30 perc, válaszadási idő 15 perc)

A hozzárendelt 3. vizsgafeladat:

Szituációs feladatok megoldása, első ellátási, elsősegélynyújtási feladatok kivitelezése

A hozzárendelt jellemző vizsgatevékenység:

gyakorlati

Időtartama: 30 perc

A vizsgarészben az egyes feladatok aránya:

1. feladat 25%

2. feladat 25%

3. feladat 50%

4. vizsgarész

A hozzárendelt szakmai követelménymodul azonosítója és megnevezése:

2328-06 Egészségmegőrzés – egészségfejlesztés – egészségnevelés

A hozzárendelt 1. vizsgafeladat:

Elméleti ismeretek alkalmazási szinten történő reprodukálása

A hozzárendelt jellemző vizsgatevékenység:

írásbeli

Időtartama: 60 perc

A hozzárendelt 2. vizsgafeladat:

Elméleti ismeretek felidézése

A hozzárendelt jellemző vizsgatevékenység:

szóbeli

Időtartama: 45 perc (felkészülési idő 30 perc, válaszadási idő 15 perc)

A hozzárendelt 3. vizsgafeladat:

Szituációs feladatok megoldása egészséges életmód kialakítása, egészség megőrzésnek lehetőségeiből

A hozzárendelt jellemző vizsgatevékenység:

gyakorlati

Időtartama: 30 perc

A vizsgarészben az egyes feladatok aránya:

1. feladat	25%
2. feladat	25%
3. feladat	50%

5. vizsgarész

A hozzárendelt szakmai követelménymodul azonosítója és megnevezése:

2443-06 Ortopédiai menedzsment

A hozzárendelt 1. vizsgafeladat:

Elméleti ismeretek reprodukálása

A hozzárendelt jellemző vizsgatevékenység:

írásbeli

Időtartama: 60 perc

A hozzárendelt 2. vizsgafeladat:

Elméleti ismeretek felidézése

A hozzárendelt jellemző vizsgatevékenység:

szóbeli

Időtartama: 45 perc (felkészülési idő 30 perc, válaszadási idő 15 perc)

A vizsgarészben az egyes feladatok aránya:

1. feladat	40%
2. feladat	60%

6. vizsgarész

A hozzárendelt szakmai követelménymodul azonosítója és megnevezése:

2441-06 Kötszerész ortetika, protetika

A hozzárendelt 1. vizsgafeladat:

Elméleti ismeretek alkalmazás szinten történő reprodukálása

A hozzárendelt jellemző vizsgatevékenység:

írásbeli

Időtartama: 90 perc

A hozzárendelt 2. vizsgafeladat:

Elméleti ismeretek felidézése

A hozzárendelt jellemző vizsgatevékenység:

szóbeli

Időtartama: 45 perc

A hozzárendelt 3. vizsgafeladat:

Alsóvégtag ortézis kötszerész munkái és egy haskötő elkészítése

A hozzárendelt jellemző vizsgatevékenység:

gyakorlati

Időtartama: 360 perc

A vizsgarészben az egyes feladatok aránya:

1. feladat	20%
2. feladat	10%
3. feladat	70%

7. vizsgarész

A hozzárendelt szakmai követelménymodul azonosítója és megnevezése:

2442-06 Műszerész ortetika, protetika

A hozzárendelt 1. vizsgafeladat:

Elméleti ismeretek alkalmazás szintű reprodukálása

A hozzárendelt jellemző vizsgatevékenység:

írásbeli

Időtartama: 120 perc

A hozzárendelt 2. vizsgafeladat:

Elméleti ismeretek felidézése

A hozzárendelt jellemző vizsgatevékenység:

szóbeli

Időtartama: 45 perc (felkészülési idő 30 perc, válaszadási idő 15 perc)

A hozzárendelt 3. vizsgafeladat:

Egy ortézis, vagy egy protézis elkészítése

A hozzárendelt jellemző vizsgatevékenység:

gyakorlati

Időtartama: 360 perc

A vizsgarészben az egyes feladatok aránya:

1. feladat	20%
2. feladat	10%
3. feladat	70%

3. A szakmai vizsga értékelése%-osan:

Az 51 542 01 0010 51 01 azonosító számú, Ortopédiai kötszerész és fűzőkészítő megnevezésű elágazáshoz rendelt vizsgarészek és ezek súlya a vizsga egészében

1. vizsgarész: 10
2. vizsgarész: 10
3. vizsgarész: 10
4. vizsgarész: 10
5. vizsgarész: 15
6. vizsgarész: 45

Az 51 542 01 0010 51 02 azonosító számú, Ortopédiai műszerész megnevezésű elágazáshoz rendelt vizsgarészek és ezek súlya a vizsga egészében

1. vizsgarész: 10
2. vizsgarész: 10
3. vizsgarész: 10
4. vizsgarész: 10
5. vizsgarész: 15
7. vizsgarész: 45

4. A szakmai vizsgarészek alóli felmentés feltételei

A szakképesítésekhez rendelt vizsgarészek valamelyikének korábbi teljesítése.

5. A szakmai vizsga értékelésének a szakmai vizsgaszabályzattól eltérő szempontja

**VI.
ESZKÖZ- ÉS FELSZERELÉSI JEGYZÉK**

A képzési feladatok teljesítéséhez szükséges eszközök és felszerelések minimuma	Ortopédiai kötszerész és fűzőkészítő	Ortopédiai műszerész
	Kézi szerszámok	X
Kisgépek	X	X
Műhely	X	X
Anyagok	X	X
Alkatrészek	X	X
Első ellátás elsősegélynyújtás eszközei	X	X

VII.
EGYEBEK

A szakmai vizsgabizottságban való részvételre kijelölt szakmai szervezet:
Magyar Egészségügyi Szakdolgozói Kamara (a szakmai tagozatainak bevonásával).

Iskolai rendszerű képzéseknél az összefüggő szakmai gyakorlat időtartama: 90 óra.

AZ 1. SZÁMÚ MELLÉKLET 14. SORSZÁM ALATT KIADOTT SZAKKÉPESÍTÉS SZAKMAI ÉS
VIZSGAKÖVETELMÉNYEI

ORVOSI LABORATÓRIUMI TECHNIKAI ASSZISZTENS
SZAKKÉPESÍTÉS SZAKMAI ÉS VIZSGAKÖVETELMÉNYEI

I.
ORSZÁGOS KÉPZÉSI JEGYZÉKBEN SZEREPLŐ ADATOK

1. A szakképesítés azonosító száma: 54 725 03 1000 00 00
2. A szakképesítés megnevezése: Orvosi laboratóriumi technikai asszisztens

3. Szakképesítések köre:

3.1	Részsakképesítés		
		Azonosító szám:	54 725 03 0100 31 01
		Megnevezés:	Egészségügyi laboráns

3.2	Elágazás	Nincs	
-----	----------	-------	--

3.3	Ráépülés		
		Azonosító szám:	54 725 03 0001 54 01
		Megnevezés:	Hematológiai, transzfuziológiai szakasszisztens
		Azonosító szám:	54 725 03 0001 54 02
		Megnevezés:	Humángenetikai szakasszisztens
		Azonosító szám:	54 725 03 0001 54 03
		Megnevezés:	Kémiai laboratóriumi szakasszisztens
		Azonosító szám:	54 725 03 0001 54 04
		Megnevezés:	Mikrobiológiai szakasszisztens

4. Hozzárendelt FEOR szám: 3232

5. Képzés maximális időtartama:

Szakképesítés/Ráépülések megnevezése	Szakképzési évfolyamok száma	Óraszám
Orvosi laboratóriumi technikai asszisztens	2,5	2500
Hematológiai, transzfuziológiai szakasszisztens	-	600
Humángenetikai szakasszisztens	-	600
Kémiai laboratóriumi szakasszisztens	-	600
Mikrobiológiai szakasszisztens	-	600

**II.
EGYÉB ADATOK****SZAKKÉPESÍTÉS MEGNEVEZÉSE:** Orvosi laboratóriumi technikai asszisztens

1. A képzés megkezdésének szükséges feltételei:

Bemeneti kompetenciák: –

Iskolai előképzettség: érettségi vizsga

Szakmai előképzettség: –

Előírt gyakorlat: –

Elérhető kreditek mennyisége: –

Pályaalkalmassági követelmények: nem szükséges

Szakmai alkalmassági követelmények: szükséges

2. Elmélet aránya: 40%

3. Gyakorlat aránya: 60%

4. Szakmai alapképzés (iskolai rendszerben):

Időtartama (évben vagy félévben): 1 év

van

5. Szintvizsga (iskolai rendszerben): nem szervezhető

Ha szervezhető, mikor: –

6. Egészségi alkalmassági vizsgálat: szükséges

RÉSZSZAKKÉPESÍTÉS MEGNEVEZÉSE: Egészségügyi laboráns

1. A képzés megkezdésének szükséges feltételei:

Bemeneti kompetenciák: –

Iskolai előképzettség: tizedik évfolyam elvégzésével tanúsított iskolai végzettség

Szakmai előképzettség: –

Előírt gyakorlat: –

Elérhető kreditek mennyisége: –

Pályaalkalmassági követelmények: nem szükséges

Szakmai alkalmassági követelmények: szükséges

2.	A képzés maximális időtartama:	
	Szakképzési évfolyamok száma:	–
	Óraszám:	1200
3.	Elmélet aránya:	40%
4.	Gyakorlat aránya:	60%
5.	Szakmai alapképzés időtartama:	–
6.	Egészségi alkalmassági vizsgálat:	szükséges

RÁÉPÜLÉS MEGNEVEZÉSE: Hematológiai, transzfuziológiai szakasszisztens

1. A képzés megkezdésének szükséges feltételei:

Bemeneti kompetenciák: –

Szakmai előképzettség: 54 725 03 1000 00 00 azonosító számú Orvosi laboratóriumi technikai asszisztens szakképesítés vagy 5.4 szintű egészségügyi szakmacsoporton belüli szakirányú ismereteket tartalmazó szakképesítés vagy ennek megfelelő, OKJ előtti, államilag elismert szakképesítés kompetenciaméréssel az 54 725 03 1000 00 00 azonosító számú Orvosi laboratóriumi technikai asszisztens szakképesítés követelmény moduljaiból

Előírt gyakorlat: –

Elérhető kreditek mennyisége: –

Pályaalkalmassági követelmények: nem szükséges

Szakmai alkalmassági követelmények: szükséges

2.	Elmélet aránya:	40%
3.	Gyakorlat aránya:	60%
4.	Egészségi alkalmassági vizsgálat:	szükséges

RÁÉPÜLÉS MEGNEVEZÉSE: Humán genetikai szakasszisztens

1. A képzés megkezdésének szükséges feltételei:

Bemeneti kompetenciák: –

Szakmai előképzettség: 54 725 03 1000 00 00 azonosító számú Orvosi laboratóriumi technikai asszisztens szakképesítés vagy 5.4 szintű egészségügyi szakmacsoporton belüli szakirányú ismereteket tartalmazó szakképesítés vagy ennek megfelelő, OKJ előtti, államilag elismert szakképesítés kompetenciaméréssel az 54 725 03 1000 00 00 azonosító számú Orvosi laboratóriumi technikai asszisztens szakképesítés követelmény moduljaiból

Előírt gyakorlat: –

Elérhető kreditek mennyisége: –

Pályaalkalmassági követelmények: nem szükséges

Szakmai alkalmassági követelmények: szükséges

2. Elmélet aránya: 40%
3. Gyakorlat aránya: 60%

4. Egészségi alkalmassági vizsgálat: szükséges

RÁÉPÜLÉS MEGNEVEZÉSE:

Kémiai laboratóriumi szakasszisztens

1. A képzés megkezdésének szükséges feltételei:

Bemeneti kompetenciák:

Szakmai előképzettség: 54 725 03 1000 00 00 azonosító számú Orvosi laboratóriumi technikai asszisztens szakképesítés vagy 5.4 szintű egészségügyi szakmacsoporton belüli szakirányú ismereteket tartalmazó szakképesítés vagy ennek megfelelő, OKJ előtti, államilag elismert szakképesítés kompetenciaméréssel az 54 725 03 1000 00 00 azonosító számú Orvosi laboratóriumi technikai asszisztens szakképesítés követelmény moduljaiból

Előírt gyakorlat: –

Elérhető kreditek mennyisége: –

Pályaalkalmassági követelmények: nem szükséges

Szakmai alkalmassági követelmények: szükséges

2. Elmélet aránya: 40%
3. Gyakorlat aránya: 60%

4. Egészségi alkalmassági vizsgálat: szükséges

RÁÉPÜLÉS MEGNEVEZÉSE:

Mikrobiológiai szakasszisztens

1. A képzés megkezdésének szükséges feltételei:

Bemeneti kompetenciák:

Szakmai előképzettség: 54 725 03 1000 00 00 azonosító számú Orvosi laboratóriumi technikai asszisztens szakképesítés vagy 5.4 szintű egészségügyi szakmacsoporton belüli szakirányú ismereteket tartalmazó szakképesítés vagy ennek megfelelő, OKJ előtti, államilag elismert szakképesítés kompetenciaméréssel az 54 725 03 1000 00 00 azonosító számú Orvosi laboratóriumi technikai asszisztens szakképesítés követelmény moduljaiból

Előírt gyakorlat: –

Elérhető kreditek mennyisége: –

Pályaalkalmassági követelmények: nem szükséges

Szakmai alkalmassági követelmények: szükséges

2. Elmélet aránya: 40%
3. Gyakorlat aránya: 60%

4. Egészségi alkalmassági vizsgálat: szükséges

III.
MUNKATERÜLET

1. A szakképesítéssel legjellemzőbben betölthető munkakör, foglalkozás:

A munkakör, foglalkozás	
FEOR száma	FEOR megnevezése
3232	Szakasszisztens (orvosi)

2. A szakképesítés munkaterületének rövid, jellemző leírása:

Mintákat/vért vesz és/vagy átveszi, rendszerezi a vizsgálandó mintákat

Műszeres méréstechnikai műveleteket végez

Kémiai vizsgálatokat végez

Transzfuziológiai és hematológiai vizsgálatokat végez

Mikrobiológiai vizsgálatokat végez

Humángenetikai vizsgálatokat végez

Minőségbiztosítási és dokumentációs feladatokat lát el

3. A szakképesítéssel rokon szakképesítések:

A szakképesítéssel rokon szakképesítések	
azonosító száma	megnevezése
54 725 02	Kórszövettani, szövettani szakasszisztens
55 725 01	Diagnosztikai technológus

IV. SZAKMAI KÖVETELMÉNYEK

A szakmai követelménymodulok felsorolása:

A szakmai követelménymodul azonosítója és megnevezése:

2321-06 Interakció az egészségügyi ellátásban

A szakmai követelménymodul tartalma:

Feladatprofil:

Szaknyelven kommunikál
Hiteles kommunikációt folytat beteggel, munkatársakkal
Kommunikál látás-, hallás-, beszédsérült beteggel, hozzátartozóval
Informálja a beteget, az orvost, a hozzátartozót kompetenciáján belül
Jelzi a családon belüli erőszakkal összefüggő problémát
Segítő kommunikációt alkalmaz, konfliktust kezel, önsegítő technikákat alkalmaz
Önérvényesítő kommunikációt alkalmaz
Pszichés támogatást nyújt tevékenységéhez kapcsolódóan
Etikai normák szerint végzi munkáját, tiszteletben tartja a beteg jogait
Figyelembe veszi az esélyegyenlőség jogát
Esélyegyenlőséget biztosít
Tiszteletben tartja a betegek kulturális különbségeiből adódó szokásait
Adatvédelmi szabályokat betartja
Minőségügyi dokumentációt kitölt, vezeti a szakterületre vonatkozó dokumentumokat
Adatokat gyűjt, kezel
Alkalmazza a dokumentálás különböző formáit
Elektronikus adatbázist kezel, adatokat rögzít, tárol
Kapcsolattartás, riasztás technikai eszközeit használja
Kapcsolatot tart társintézményekkel, civil szervezetekkel
Együttműködik a betegjogi, gyermekjogi képviselővel
Kapcsolatot tart oktatásszervezővel, tanulókkal
Alkalmazza a beteg biztonságát segítő programokat, irányelveket, protokollokat, standardokat
Fejleszti tudását és készségeit
Publikál, prezentációt készít
Leltárt készít
Kutatómunkában részt vesz
Rehabilitációs teamben közreműködik
Idegen nyelvet használ, alapfokon
Beteget, hozzátartozót oktat
Tanulót oktat
Vezeti a tanuló oktatását, betartva a tanulóra vonatkozó előírásokat
Vállalkozási ismereteket alkalmaz
Alkalmazza az egészségügyi szolgáltatókra, szolgáltatókra vonatkozó szabályokat

Tulajdonságprofil:

Szakmai kompetenciák:

A típus megjelölésével a szakmai ismeretek:

C	Idegen nyelv (angol)
B	Kommunikáció
B	Szakmai kommunikáció
B	Etika
B	Jog

C	Informatika
B	Szociológia
B	Szociálpszichológia
B	Személyiségfejlesztés
B	Általános pszichológia
B	Ügyvitel, dokumentáció
B	Szaknyelv, latin
B	Egészségügyi szolgáltatásirányítás, szervezés, gazdálkodás
B	Egészségügyi vállalkozási alapismeretek
B	Személyiséglélektan
B	Gyermeklélektan
B	Ápoláspszichológia
B	Szakmai etika
B	Pedagógia
B	Minőségügyi ismeretek
C	Magyar Egészségügyi Ellátási Standardok (MEES) szabályzatai

A szint megjelölésével a szakmai készségek

2	ECDL 2. m. Operációs rendszerek
2	ECDL 3. m. Szövegszerkesztés
2	ECDL 4. m. Táblázatkezelés
2	ECDL 5. m. Adatbázis-kezelés
2	ECDL 6. m. Prezentáció
2	ECDL 7. m. Információ és kommunikáció
4	Olvasott szakmai szöveg megértése
4	Szakmai nyelvű íráskészség, fogalmazás írásban
4	Szakmai nyelvű beszéd-készség
3	Idegen nyelvű hallott szöveg megértése
3	Idegen nyelvű beszéd-készség
4	Idegen nyelvű géphasználati feliratok értelmezése, megértése
4	Jelképek értelmezése
4	Komplex jelzésrendszerek értelmezése
4	Informatikai eszközök használata
4	Kommunikációs eszközök használata
4	Riasztás eszközeinek használata

Személyes kompetenciák:

Felelősségtudat

Önfegyelem

Önállóság

Érzelmi stabilitás, kiegyensúlyozottság

Szervezőkészség

Stressztűrő képesség

Empátiás készség

Társas kompetenciák:

Kapcsolatteremtő készség

Udvariasság

Közérthetőség

Hatékony kérdés-készsége

Meggyőzőkészség

Adekvát metakommunikáció

Módszerkompetenciák:
Logikus gondolkodás
Intenzív munkavégzés
Információgyűjtés
Kreativitás,
Ötletgazdagság

A szakmai követelménymodul azonosítója és megnevezése:

2326-06 Aszepszis-antiszepszis, munkavédelem, környezetvédelem

A szakmai követelménymodul tartalma:

Feladatprofil:

Műszereket fertőtlenít
Eszközöket fertőtlenít
Kezet fertőtlenít
Bőrt fertőtlenít
Felületet fertőtlenít
Váladékfelfogó eszközöket fertőtlenít
Sterilezéshez előkészít
Steril eszközöket használ
Betartja a sterilitás szabályait
Higiénés szabályokat betart
Veszélyes hulladékot kezel
Munka-, tűz- és környezetvédelmi, egészségvédelmi szabályokat betart
Megelőzi a fertőzéseket
Fertőző betegségek esetén izolál
Steril munkahelyen aszeptikus módon jár el
Zsiliprendszerben tevékenykedik
Közreműködik a munkahelyi baleset kivizsgálásában és a jegyzőkönyv készítésében
Alkalmazza a biztonságos munkavégzés tárgyi, személyi feltételeit
Betartja a munkahelyre vonatkozó általános és speciális előírásokat
Anyagtárolást az előírásoknak megfelelően biztosít
Alkalmazza a jelző és riasztó berendezéseket
Kapcsolatot tart a munkavédelmi érdekképviselővel, Munkahelyi Munkavédelmi Bizottság munkatársaival
Használja a vészkijáratokat, a mentési és menekülési útvonalakat, a mentési tervet
Betartja a munkahelyre vonatkozó általános tűzvédelmi előírásokat
Betartja a tűz- és robbanásveszély megelőzésére vonatkozó előírásokat
Alkalmazza a tűzoltó készülékek használatára vonatkozó előírásokat
Alkalmazza az egyéni védőeszközöket
Alkalmazza a szelektív hulladékgyűjtés szabályait
Fizikai, kémiai eljárásokat alkalmaz a munkája során
Higiénés előírásoknak megfelelően végzi munkáját
Aszepszis, antiszepszis szabályainak megfelelően használja az eszközöket
Betartja a környezetvédelmi előírásokat

Tulajdonságprofil:

Szakmai kompetenciák:

A típus megjelölésével a szakmai ismeretek:

- B Mikrobiológiai ismeretek
- B Higiénés ismeretek
- B Vegyszerismeret
- B Biofizikai ismeretek
- B Biokémiai ismeretek
- B Immunitástani ismeretek
- B Járványtani ismeretek
- B Közegészségtani ismeretek
- B Munkavédelmi ismeretek
- B Tűzvédelmi ismeretek
- B Környezetvédelmi ismeretek
- B Sterilizációs ismeretek
- B Fertőtlenítési ismeretek
- B Munkavédelmi eszközismeret
- B Steril munkavégzés szabályainak ismerete
- C Kórházhigiéné ismeretek

A szint megjelölésével a szakmai készségek

- 2 ECDL 7. m. Információ és kommunikáció
- 2 ECDL 6. m. Prezentáció
- 4 Olvasott szakmai szöveg megértése
- 4 Szakmai nyelvű íráskészség, fogalmazás írásban
- 4 Szakmai nyelvű beszéd-készség
- 3 Idegen nyelvű hallott szöveg megértése
- 3 Idegen nyelvű beszéd-készség
- 4 Idegen nyelvű géphasználati feliratok értelmezése, megértése
- 4 Jelképek értelmezése
- 4 Komplex jelzésrendszerek értelmezése
- 4 Mennyiségérzet
- 5 Ápolási eszközök használata
- 4 Műszerek használata
- 4 Beavatkozások eszközeinek használata
- 4 Munkavédelmi eszközök használata
- 4 Riasztás eszközeinek használata
- 4 Tűzvédelmi eszközök használata
- 4 Hulladékkezelés eszközeinek használata
- 4 Sterilizációs eszközeinek használata
- 4 Fertőtlenítés eszközeinek használata

Személyes kompetenciák:

Állóképesség

Megbízhatóság

Szakszerűség

Terhelhetőség

Társas kompetenciák:

Határozottság

Irányíthatóság

Konfliktusmegoldó készség

Empátiás készség

Ösztönző képesség

Szervezőképesség

Módszerkompetenciák:

Módszeres munkavégzés

Körütekintés, elővigyázatosság

Kontroll (ellenőrzőképesség)

Okok feltárása

A környezet tisztántartása

Eredményorientáltság

Előrelátás

A szakmai követelménymodul azonosítója és megnevezése:

2327-06 Első ellátás-elsősegélynyújtás

A szakmai követelménymodul tartalma:

Feladatprofil:

A helyszín biztonságosságát felméri

A helyszíni körülményekről tájékozódik

Tájékozódó betegvizsgálatot végez

A figyelemfelhívó panaszokat/tüneteket felismeri

Segítséget hív

A beteget állapotának megfelelő testhelyzetbe hozza

Halaszthatatlan beavatkozásokat végez

Újraélesztést végez (BLS – AED)

Eszméletlen betegnél eszközzel és eszköz nélkül légutat biztosít

Az elsődleges beavatkozásokat megkezdi/elvégzi: zavart tudatú betegnél, fájdalomról panaszkodó betegnél, nehézlégzéssel küszködő beteg esetén, görcsroham alatt és után megfigyeli a beteget, beszédzavar, végtaggyengesség esetén, sokkos állapotú betegnél, mérgezés gyanúja esetén, elektromos balesetet

Vérzéscsillapítási eljárást alkalmaz

Elsődleges sebellátást végez

Kötözéseket alkalmaz

Rándulásokat, ficamokat, töréseket rögzít

Tömeges baleset felszámolásában segít

Beteget mozgat, műfogásokat alkalmaz

A beteg szállításra történő előkészítésében segít

Hőhatás okozta sérülést ellát

Katasztrófa egészségügyi ellátásban közreműködik

Tulajdonságprofil:

Szakmai kompetenciák:

A típus megjelölésével a szakmai ismeretek:

B Sebészet

B Oxyológia

B Reanimatológia

B	Tünettan
B	Traumatológia
B	Belgyógyászat
B	Gyermekgyógyászat
B	Kórtan

A szint megjelölésével a szakmai készségek:

4	Olvasott szakmai szöveg megértése
4	Szakmai nyelvezetű íráskészség, fogalmazás írásban
4	Szakmai nyelvű beszédkészség
3	Idegen nyelvű hallott szöveg megértése
3	Idegen nyelvű beszédkészség
4	Idegen nyelvű géphasználati feliratok értelmezése, megértése
4	Jelképek értelmezése
4	Komplex jelzésrendszerek értelmezése
4	Mennyiségérzet
4	Térérzékelés
4	Légútbiztosítás eszközeinek használata
4	Műszerek használata
4	Beavatkozások eszközeinek használata
5	Riasztás eszközeinek használata
5	Újraélesztés eszközeinek használata
5	Mentőeszközök használata, feltöltése, ellenőrzése
5	Készenléti táska eszközeinek használata, feltöltése, ellenőrzése

Személyes kompetenciák:

Megbízhatóság
Döntésképesség
Mozgáskoordináció (testi ügyesség)
Kézügyesség
Stressztűrő képesség
Megfelelő fizikum

Társas kompetenciák:

Határozottság
Irányítási készség
Közérthetőség
Segítőkészség
Hatékony kérdésés készsége
Adekvát metakommunikáció

Módszerkompetenciák:

Nyitott hozzáállás
Körütekintés, elővigyázatosság
Figyelemösszpontosítás
Intenzív munkavégzés
Helyzetfelismerés
Értékelési képesség

A szakmai követelménymodul azonosítója és megnevezése:**2328-06 Egészségmegőrzés – egészségfejlesztés – egészségnevelés****A szakmai követelménymodul tartalma:****Feladatprofil:**

Személyi higiéniáját fenntartja
Öltözetet, munkaruházatot kezel
Az egészséges életmódnak megfelelő napirendet összeállít
Korszerű táplálkozáshoz szükséges étrendet összeállít
Normál testtömeget kiszámít
Választható és ajánlott testedzés-programokat összeállít
Stresszhelyzeteket kezel
Konfliktushelyzeteket old meg
A fizikai erőnlétet, különösen az állóképesség megszerzését, megtartását segíti
Pszichés egyensúlyt tart fenn
Társas kapcsolatokat alakít ki
Családtervezésben aktívan részt vesz
Mentális egészséget fenntart
Életminőséget fenntart
Diabétesz és szövődényeinek megelőzésében részt vesz
A túlsúly és elhízás megelőzésében részt vesz
A szív- és keringési rendszer betegségeinek megelőzésében részt vesz
Daganatos betegségek megelőzésében részt vesz
Légzőszervi betegségek megelőzésében részt vesz
Hallás- és látáskárosodás megelőzésében részt vesz
Nemi úton terjedő betegségek megelőzésében részt vesz
Drog- és alkoholfüggőség megelőzésében részt vesz
Allergiás reakciókat ismer fel
Szűrővizsgálatokon való részvételt elősegíti
Prevenció, védőoltások tudatos igénybevételét segíti
Egészségkárosító környezeti hatások csökkentését segíti
Egészségtudatos életvitel, életminőség kialakítását segíti
Betegségek megelőzésében részt vesz
Betegségek korai felismerését segíti
A betegségek rizikófaktorainak elkerülésében részt vesz
Betegség esetén gyors felépülést, rehabilitációt segíti
Káros szenvedélyek elkerülését segíti
Munkahelyi ártalmak megelőzésében részt vesz
Biztonságos munkakörülmények kialakítását segíti
Egészséges környezet fenntartásában részt vesz

Tulajdonságprofil:

Szakmai kompetenciák:

A típus megjelölésével a szakmai ismeretek:

- C Az egészség, betegség, fogyatékoság
- C A személyi és környezeti higiénia fogalma, kapcsolata
- C A környezeti tényezők hatása az ember egészségére
- C A környezetvédelem prioritásai
- C A környezetszennyezés formái és hatásai az egészségre
- C Az egészségkultúra
- C Magyarország lakosságának egészségmutatói
- C Az egészségfejlesztés alapelvei
- C Egészségvédő-betegségmegelőző célprogramok

- C Az egészségnevelés korszerű módszerei
- C Egészségfejlesztés és egészségnevelés a családban
- C Egészségfejlesztés és egészségnevelés az iskolában
- C Egészségfejlesztés és egészségnevelés a munkahelyen
- C Asszertív kommunikáció
- C Önbecsülés-önértékelés
- C Telefonos lelkisegély-szolgálatok szerepe, elérhetősége
- C A családon belüli erőszakról
- C Energiaegyensúly ismerete és napi használata
- C A jó közérzet, azaz az egészség tudnivalói
- C Az egyénnek megfelelő testtömeg-index
- C A sportközösségekben való sportolás többszörös előnye
- C Választható és ajánlott testedzés- programok
- C A fizikai erőnlét, különösen az állóképesség megszerzése, megtartása
- C Egészségbarát munkahely ismérvei
- C Energiaegyensúly kalóriái az iskolai és a munkahelyi étlapokon
- C A túlélés tudománya (általában)
- C Probléma-, stresszkezelés
- C Az egészséges táplálkozás elméleti alapjai
- C Energiaegyensúly a mindennapokban
- C Energiaszükséglet kiszámítása
- C Balesetmegelőzés
- C Mentálhigiéne alapjai
- C Munkavédelem, balesetek elhárítása
- C Diétetika alapjai
- C Pedagógia, oktatás, módszertani ismeretek

A szint megjelölésével a szakmai készségek:

- 2 ECDL 7. m Információ kommunikáció
- 3 Olvasott szakmai szöveg megértése
- 3 Jelképek értelmezése
- 3 Oktatás eszközeinek használata

Személyes kompetenciák:

- Stressztűrő képesség
- Külső megjelenés
- Érzelmi stabilitás, kiegyensúlyozottság
- Meggyőzőképesség
- Határozottság

Társas kompetenciák:

- Együttműködő képesség
- Konfliktusmegoldó készség
- Közérthetőség
- Rendszerező képesség
- Kreativitás, ötletgazdagság
- Empátiás készség

Módszerkompetenciák:

- Problémaelemzés
- Problémamegoldás
- Nyitott hozzáállás

Módszeres munkavégzés
Áttekintő képesség
Lényegfelismerés (lényeglátás)

A szakmai követelménymodul azonosítója és megnevezése:

2445-06 Laboratóriumi vizsgálati mintavétel

A szakmai követelménymodul tartalma:

Feladatprofil:

Felkészül és megtervezi napi munkáját
Meggyőződik munkahelye általános biztonsági feltételeiről
Feladatait a munkahelyi beosztás/rend személyekre vonatkozó előírásai szerint végzi
Feladatait a technológiákból adódó higiéniai és biztonságtechnikai előírások/szabályok szerint végzi
Tájékoztatja a vizsgálandó személyt a mintavételt megelőzően betartandó előírásokról,
és a mintavétel (vizelet is) körülményeiről
Mintákat (vért) vesz és/vagy átveszi a vizsgálandó mintákat és rendszerezi
Ellenőrzi a vizsgálati mintákon lévő feliratok és a kísérő iratok helyességét (egyeztetés), tételes azonosítását
Rögzíti a mintavétel és/vagy a laboratóriumba érkezés időpontját, paramétereit, jellemzőit
Előkészíti a betegektől származó mintákat analízisre, centrifugál, elvégzi a szükséges szétválasztásokat
Gondoskodik a későbbre halasztott, vagy más laboratóriumba szállítandó vizsgálati minták megfelelő biztonságos tárolási és szállítási feltételeiről
Desztilláló és ioncserélő berendezéseket használ

Tulajdonságprofil:

Szakmai kompetenciák:

A típus megjelölésével a szakmai ismeretek:

B	Anatómia
B	Élettan – kórélettan
B	Kémia – biokémia – patobiokémia
A	Általános orvosi laboratóriumi alapműveleti ismeretek
A	Műszer és mérés technika
A	Laboratóriumi eszközök és műszerek alapvető ismerete
C	Biostatisztika
A	Minőségbiztosítás
A	Dokumentáció
A	Archiválás
A	Minőségfejlesztés
A	Mintavétel
A	Mintatárolás, szállítás, előkészítés
A	Desztillálás és ioncserélés

A szint megjelölésével a szakmai készségek:

2	ECDL 3. m. Szövegszerkesztés
2	ECDL 4. m. Táblázatkezelés
2	ECDL 5. m. Adatbázis-kezelés
2	ECDL 7. m. Információ és kommunikáció
5	Olvasott szakmai szöveg megértése
5	Szakmai nyelvű hallott szöveg megértése
4	Szakmai nyelvű beszéd-készség
4	Információforrások kezelése
4	Diagram, nomogram olvasása, értelmezése
4	Diagram, nomogram kitöltése, készítése
5	Jelképek értelmezése

Személyes kompetenciák:

Pontosság
Felelősségtudat
Kézügyesség
Szaglás
Látás

Társas kompetenciák:

Visszacsatolási készség
Közérthetőség
Kommunikációs rugalmasság
Irányíthatóság

Módszerkompetenciák:

Kontroll (ellenőrzőképesség)
Lényegfelismerés (lényeglátás)
Módszeres munkavégzés
Ismeretek helyén való alkalmazása
Logikus gondolkodás

A szakmai követelménymodul azonosítója és megnevezése:**2446-06 Műszer és mérés technika****A szakmai követelménymodul tartalma:****Feladatprofil:**

Műszer és mérés technikai alpműveleteket végez
Mérlegeket használ, gravimetriai vizsgálatot végez
Térfogatmérő eszközöket használ
Elválasztás-technikai vizsgálatokat végez
Méréseket végez látható és UV tartományban abszorpciós fotométeren, spektrofotométeren és ellenőrzi ezek megfelelőségét
Emissziós fotometriás méréseket végez
Elektrokémiai méréseket végez: pH, vérgáz, kationok, anionok
Turbidimetriás, nefelometriás, fluorimetriás, heminometriás méréseket végez
Oldatokat készít és tárol, oldatokat hígít
Kalibrációs görbét készít
Mikroszkópot használ (fáziskontraszt, polarizációs, fluoreszcenciás)
Alkalmazza a reflektancia mérés technikát, és ellenőrzi megfelelőségét
Automatákon (kémiai, hematológiai, immunológiai) végez vizsgálatokat, ellenőrzi működésüket, valamint tisztán, tartja, felügyeli
Szakmai számításokat végez (pH, oldatkészítés, klirensz)
Műszeres analitikai folyamatokban feladatait ellátja
Előkészíti a vizsgálatokhoz szükséges mintákat, oldatokat, reagenseket, diagnosztikumokat, eszközöket
Elvégzi a szükséges kalibrálásokat, kontroll mér
Beprogramozza a mérőműszereket, beállítja a reakciók paramétereit

Tulajdonságprofil:**Szakmai kompetenciák:***A típus megjelölésével a szakmai ismeretek:*

A Műszer és mérés technikai műveletek
A Elválasztás technika

A	Fotometria
A	Elektrokémia
A	Turbidi-, nefelo-, fluori-, kemometria
A	Klinikai, kémiai, hematológiai, immunológiai, bakteriológiai vizsgálatok manuális módszerekkel és automatákon
A	Technikai validálás
A	Dokumentáció
A	Archiválás

A szint megjelölésével a szakmai készségek:

5	Olvasott szakmai szöveg megértése
3	Szakmai nyelvű íráskészség, fogalmazás írásban
5	Szakmai nyelvű hallott szöveg megértése
4	Szakmai nyelvű beszéd-készség
4	Idegen nyelvű olvasott szöveg megértése
3	Idegen nyelvű hallott szöveg megértése
3	Idegen nyelvű beszéd-készség
4	Diagram, nomogram olvasása, értelmezése
4	Diagram, nomogram kitöltése, készítése
5	Jelképek értelmezése
5	Mennyiségérzék
5	Kézügyesség
3	Mozgáskoordináció (testi ügyesség)

Személyes kompetenciák:

Pontosság

Felelősségtudat

Kézügyesség

Szaglás

Látás

Társas kompetenciák:

Visszacsatolási készség

Közérthetőség

Kommunikációs rugalmasság

Irányíthatóság

Módszerkompetenciák:

Kontroll (ellenőrzőképesség)

Lényegfelismerés (lényeglátás)

Módszeres munkavégzés

Ismeretek helyén való alkalmazása

Logikus gondolkodás

A szakmai követelménymodul azonosítója és megnevezése:

2447-06 Kémiai vizsgálatok

A szakmai követelménymodul tartalma:

Feladatprofil:

Elvégzi szénhidrátok-, lipidek-, fehérjék-, nukleinsav anyagcsere termékek, ionok, nyomelemek mennyiségi és minőségi vizsgálatait

Elvégzi különböző testnedvek (vizelet, széklet, punktátumok, likvor, verejték, gyomornedv, bélnedv) mennyiségi és minőségi vizsgálatait

Elvégzi a vese-funkciós, a sav-bázis vizsgálatokat, kőanalízist

Immunkémiai módszerekkel végzi hormonok, tumormarkerek, immunglobulinok, gyulladási markerek mennyiségi és minőségi vizsgálatait

Agglutinációs, precipitációs, fixációs módszereket alkalmaz antigén-ellenanyag reakción alapuló vizsgálatokban

Végez immunturbidimetriai és immunnefelometriai vizsgálatokat

Tulajdonságprofil:

Szakmai kompetenciák:

A típus megjelölésével a szakmai ismeretek:

A	Alkalmazott szervetlen és szerves kémia
A	Alkalmazott biokémia és patobiokémia
A	Klinikai kémia
A	Immunkémia
C	Szakmaspecifikus szoftver használat

A szint megjelölésével a szakmai készségek:

5	Olvasott szakmai szöveg megértése
3	Szakmai nyelvű íráskészség, fogalmazás írásban
5	Szakmai nyelvű hallott szöveg megértése
4	Szakmai nyelvű beszéd-készség
4	Idegen nyelvű olvasott szöveg megértése
3	Idegen nyelvű hallott szöveg megértése
3	Idegen nyelvű beszéd-készség
4	Információforrások kezelése
4	Diagram, nomogram olvasása, értelmezése
4	Diagram, nomogram kitöltése, készítése
5	Mennyiségérzék

Személyes kompetenciák:

Pontosság

Felelősségtudat

Kézügyesség

Szaglás

Látás

Társas kompetenciák:

Visszacsatolási készség

Közérthetőség

Kommunikációs rugalmasság Irányíthatóság

Módszerkompetenciák:

Kontroll (ellenőrzőképesség)

Lényegfelismerés (lényeglátás)

Módszeres munkavégzés

Ismeretek helyén való alkalmazása

Logikus gondolkodás

A szakmai követelménymodul azonosítója és megnevezése:**2448-06 Hematológiai és hemosztazeológiai vizsgálatok****A szakmai követelménymodul tartalma:****Feladatprofil:**

Hematológiai vizsgálatokat végez

Végez hematológiai mennyiségi vizsgálatokat manuálisan és automatával

Végez hematológiai minőségi vizsgálatokat, készít és fest keneteket mikroszkópos vizsgálatra

Speciális hisztokémiai vizsgálatokat (Berlini kék reakció) végez

Hemosztazeológiai vizsgálatokat végez

DIC diagnosztikus vizsgálatokat végez

Vércsoport szerológiai vizsgálatokat és irreguláris ellenanyag szűrést végez

Tulajdonságprofil:

Szakmai kompetenciák:

A típus megjelölésével a szakmai ismeretek:

A	Sejtbiológia
A	Hematológia
A	Immunológia
A	Vasanyagcsere, porfiria
A	Vér és plazma viszkozitás
A	Szövet- és szervtranszplantáció

A szint megjelölésével a szakmai készségek:

5	Olvasott szakmai szöveg megértése
3	Szakmai nyelvű íráskészség, fogalmazás írásban
5	Szakmai nyelvű hallott szöveg megértése
4	Szakmai nyelvű beszédkészség
4	Idegen nyelvű olvasott szöveg megértése
3	Idegen nyelvű hallott szöveg megértése
3	Idegen nyelvű beszédkészség
4	Információforrások kezelése
4	Diagram, nomogram olvasása, értelmezése
4	Diagram, nomogram kitöltése, készítése
5	Mennyiségérzék

Személyes kompetenciák:

Pontosság

Felelősségtudat

Kézügyesség

Szaglás

Látás

Társas kompetenciák:

Visszacsatolási készség

Közérthetőség

Kommunikációs rugalmasság

Irányíthatóság

Módszerkompetenciák:

Kontroll (ellenőrzőképesség)

Lényegfelismerés (lényeglátás)
Módszeres munkavégzés
Ismeretek helyén való alkalmazása
Logikus gondolkodás

A szakmai követelménymodul azonosítója és megnevezése:

2449-06 Mikrobiológiai vizsgálatok

A szakmai követelménymodul tartalma:

Feladatprofil:

Mintát vesz mikrobiológiai vizsgálat céljára nem invazív módszerekkel
A vizsgálati mintákat átvesz (a minták minőségének elbírálása, a mintán szereplő adatok egyeztetése a papíralapú vagy elektronikus úton érkező kérióppal, a minták szétosztása, a minták szükség szerinti előkezelése)
A vizsgálati mintákat feldolgoz a vizsgálat irányának megfelelően
Mikroszkópos preparátumokat készít
Táptalajokat, szövettenyészeteket, reagenseket készít
Kontrollvizsgálatokat végez és dokumentál
Baktériumok és gombák azonosító vizsgálatát végzi hagyományos, félautomata vagy automata módszerekkel
Antibiotikum érzékenységi vizsgálatokat végez
Protozoonok és férgek kimutatásához szükséges vizsgálatokat végez
Bakteriológiai, virológiai, parazitológiai és mikológiai szerológiai vizsgálatokat végez (antigén, antitest, toxin kimutatás)
Bakteriológiára érkező anyagok feldolgozása, leoltása
Aerob baktériumok tenyésztése, identifikálása
Anaerob baktériumok tenyésztése, identifikálása
Bakteriológiai szerológiai vizsgálatok kivitelezése, értékelése
Bakteriológiában használatos táptalajok, reagensek ismerete, készítése
Molekuláris biológiai vizsgálatok egyes lépéseit elvégzi
A betegek adatait számítógépen rögzíti, leleteket készít

Tulajdonságprofil:

Szakmai kompetenciák:

A típus megjelölésével a szakmai ismeretek:

- B Bakteriológia elméleti és gyakorlati ismeretek
- B Immunológia elméleti és immunszerológiai gyakorlati ismeretek
- B Parazitológiai elméleti és gyakorlati ismeretek
- B Diagnosztikai állatoltás
- B Vírusdiagnosztikai vizsgálatok előkészítése
- B Vírusdiagnosztikai vizsgálatok
- B Virologiai elméleti és gyakorlati ismeretek
- B Gombavizsgálatok előkészítése
- B Gombadiagnosztikai vizsgálatok
- B Mikológiai elméleti és gyakorlati ismeretek
- B A molekuláris módszerek alkalmazása
- B A mikrobiológiai automata és félautomata módszerek használata

A szint megjelölésével a szakmai készségek:

- 5 Olvasott szakmai szöveg megértése
- 3 Szakmai nyelvű íráskészség, fogalmazás írásban
- 5 Szakmai nyelvű hallott szöveg megértése
- 4 Szakmai nyelvű beszéd-készség
- 4 Idegen nyelvű olvasott szöveg megértése
- 3 Idegen nyelvű hallott szöveg megértése
- 3 Idegen nyelvű beszéd-készség

- 4 Információforrások kezelése
- 4 Diagram, nomogram olvasása, értelmezése
- 4 Diagram, nomogram kitöltése, készítése
- 5 Mennyiségérzék

Személyes kompetenciák:

Pontosság

Felelősségtudat

Kézügyesség

Szaglás

Látás

Társas kompetenciák:

Visszacsatolási készség

Közérthetőség

Kommunikációs rugalmasság

Irányíthatóság

Módszerkompetenciák:

Kontroll (ellenőrzőképesség)

Lényegfelismerés (lényeglátás)

Módszeres munkavégzés

Ismeretek helyén való alkalmazása

Logikus gondolkodás

A szakmai követelménymodul azonosítója és megnevezése:

2457-06 Toxikológiai és sugárbiológiai vizsgálatok

A szakmai követelménymodul tartalma:

Feladatprofil:

Toxikológiai vizsgálatokat végez

Mérgező illó és nem illó szerves anyagok mérését végzi

Végzi fémek és fémvegyületek okozta mérgezések vizsgálatát

Végzi gázmérgezések vizsgálatát

Végzi növényvédő szerek, rovarirtó szerek vizsgálatát

Végzi növények és élelmiszerek okozta mérgezések vizsgálatait

Méréseket végez gamma- és lágy béta-sugázmérő eszközökkel

Folyadék szcintillációs készüléket használ

Méréseket végez atomabszorpciós fotométeren

Méréseket végez magasnyomású folyadék, gáz- és tömegspektrográfias készülékeken

Tulajdonságprofil:

Szakmai kompetenciák:

A típus megjelölésével a szakmai ismeretek:

A Toxikológiai alapfogalmak

A Genotoxikológia

A Mérgezőanyagok hatástana

A Gyógyszer-, kábítószer mérgezések

A Növények és élelmiszerek okozta mérgezések

A Atomfizikai ismeretek, radioaktivitás alapfogalmai, dozimetria

A Sugárbiológia, sugárvédelem

A In vitro izotóp diagnosztikai és nukleáris műszer ismeretek

A Atomabszorpciós fotometria

A	Magasnyomású folyadék és gázkromatográfia
A	Tömegspektrográfia
A	Folyadékszcintilláció
A	Mérés előkészítés
A	Mérések kivitelezése
A	Mérések előértékelése
A	Minőségbiztosítási feladatok

A szint megjelölésével a szakmai készségek:

5	Olvasott szakmai szöveg megértése
3	Szakmai nyelvű íráskészség, fogalmazás írásban
5	Szakmai nyelvű hallott szöveg megértése
4	Szakmai nyelvű beszédkészség
4	Idegen nyelvű olvasott szöveg megértése
3	Idegen nyelvű hallott szöveg megértése
3	Idegen nyelvű beszédkészség
4	Diagram, nomogram olvasása, értelmezése
4	Diagram, nomogram kitöltése, készítése
5	Mennyiségérzék

Személyes kompetenciák:

Pontosság

Felelősségtudat

Kézügyesség

Szaglás

Látás

Társas kompetenciák:

Visszacsatolási készség

Közérthetőség

Kommunikációs rugalmasság

Irányíthatóság

Módszerkompetenciák:

Kontroll (ellenőrzőképesség)

Lényegfelismerés (lényeglátás)

Módszeres munkavégzés

Ismeretek helyén való alkalmazása

Logikus gondolkodás

A szakmai követelménymodul azonosítója és megnevezése:

2458-06 Mikrobiológiai eljárások

A szakmai követelménymodul tartalma:

Feladatprofil:

Mikroszkópos mikrobiológiai vizsgálatokat végez

Bakteriológiai, virológiai és parazitológiai genetikában alkalmazott eljárásokat végez

Automata bakteriológiai identifikáló rendszereket használ

Virológiai sejt-és szövetkultúrákat készít és fenntart

Vírusizolálásra érkező anyagokat előkészít, feldolgoz, leolt

Végzi a vírusizolálási metodikákat

Vírusok identifikálására szolgáló módszereket alkalmaz

Fágtipizálási módszereket alkalmaz
 Virologiai módszereket ellenőriz, és az eredményeket értékeli
 Szerológiai eljárásokat végez gomba-ellenanyag és antigén kimutatására
 Mikológiai módszereket ellenőriz, eredményeket értékeli
 Parazitológiai lárvadúsítást, lárvakeltetést végez
 Mikroszkópos lárvavizsgálatot végez
 Hús- és izombiopsziás anyag parazitológiai vizsgálatát végzi
 Parazitológiai diagnosztikai állatoltást végez
 Végzi, értékeli, és ellenőrzi a parazitológiai és szerológiai módszereket
 Önállóan, biztosan mikroszkópizál

Tulajdonságprofil:

Szakmai kompetenciák:

A típus megjelölésével a szakmai ismeretek:

- A Bakteriológiai ismeretek
- A Vírusok általános tulajdonságai
- A Vírusok és fágok szerkezete
- A Vírusok és baktériumok genetikája
- A Vírusok kémiai felépítése
- A Vírustenyésztés és replikáció
- A Vírus fertőzések szerológiai diagnosztikája
- A Leggyakoribb emberi vírus megbetegedések
- A DNS és RNS vírusok
- A Leggyakoribb emberi gombás megbetegedések
- A Felületi és szisztémás gombabetegségek
- A Humán diagnosztikai szempontból jelentős élesztők és gombák
- A Parazita fertőzések
- A Vérben, szövetekben élősködő sporozoák
- A Ektoporozoák
- A Parazitózisok járványügyi jelentősége
- A Parazitológiai vizsgálatok előkészítése
- A Parazitológiai vizsgálatok
- A Parazitológiai módszerek, tevékenységek ellenőrzése
- A Diagnosztikai állatoltás
- A Virologiai mintavétel egyes esetekben
- A Vírusdiagnosztikai vizsgálatok előkészítése
- A Vírusdiagnosztikai vizsgálatok
- A Virologiai módszerek, tevékenységek ellenőrzése
- A Gombavizsgálatok előkészítése
- A Gombadiagnosztikai vizsgálatok
- A Gombavizsgálati módszerek, tevékenységek ellenőrzése

A szint megjelölésével a szakmai készségek:

- 5 Olvasott szakmai szöveg megértése
- 3 Szakmai nyelvű íráskészség, fogalmazás írásban
- 5 Szakmai nyelvű hallott szöveg megértése
- 4 Szakmai nyelvű beszéd-készség
- 4 Idegen nyelvű olvasott szöveg megértése
- 3 Idegen nyelvű hallott szöveg megértése
- 3 Idegen nyelvű beszéd-készség
- 4 Diagram, nomogram olvasása, értelmezése
- 4 Diagram, nomogram kitöltése, készítése
- 5 Mennyiségérzék

Személyes kompetenciák:

Pontosság

Felelősségtudat

Kézügyesség

Szaglás

Látás

Társas kompetenciák:

Visszacsatolási készség

Közérthetőség

Kommunikációs rugalmasság

Irányíthatóság

Módszerkompetenciák:

Kontroll (ellenőrzőképesség)

Lényegfelismerés (lényeglátás)

Módszeres munkavégzés

Ismeretek helyén való alkalmazása

Logikus gondolkodás

A szakmai követelménymodul azonosítója és megnevezése:**2459-06 Hematológiai és transfúziológiai vizsgálatok****A szakmai követelménymodul tartalma:****Feladatprofil:**

Kivitelezi és értékeli a citokémiai reakciókat: mieloperoxidás, Sudán Black, savi foszfátáz, PAS.

Trombocita funkciókat vizsgál (fluorescens jelölés, áramlási citométer)

Leukémiás mintákat tipizál

Méri a vér-és plazmaviszkozitást

A teljes vér levételét végzi

Kivitelezi és értékeli a hemoglobin elektroforézist

Terápiás vérlebcsojtást végez

Immunhematológiai vizsgálatokat végez

Meghatározza a véralvadási faktorokat, inhibitorokat

Ellenanyag-azonosítást és mennyiségi meghatározást végez

Vérválasztást végez

Meghatározza a trombocitaellenes antitesteket

Elvégzi a különböző betegcsoportok immunhematológiai vizsgálatait

A transfúziós szövődmények kivizsgálásában vesz részt

Segédkezik véradás szervezésében

A donorok kivizsgálásában részt vesz

Vérvételt végez donoroktól

Felismeri a véradás utáni reakciókat és megteszi a szükséges intézkedéseket

Végzi a véradók laboratóriumi kivizsgálását (vércsoport és vírusserológiai)

Előállít labilis és stabil vérkészítményeket (aferízis is), szakszerűen tárolja, ellenőrzi a megfelelőségüket

Ellenőrzi a vérkészítmények transfúzióra való alkalmasságát

Felismeri a vérkészítmény transfúzióra való alkalmatlanságát és intézkedik a szabályoknak megfelelően

Elvégzi a vérkészítmények mikrobiológiai vizsgálatait

Nyilvántartja és előírás szerint dokumentálja a donoroktól levett vérmintákat, vizsgálati eredményeket és a vérkészítményeket

A vérkészítmények tárolását és szállítását a minőségbiztosítási előírásoknak megfelelően elvégzi

Végzi a vérkiadással kapcsolatos dokumentációt

Aferézist végez

Vizsgálja a vérkészítmények vírusmentességét

Segédkezik a transfúzió kivitelezésében

Preoperatív vérgyűjtést végez (autotranszfúzió)
Betartatja a minőségbiztosítás-és ellenőrzés valamennyi előírását
Felismeri a termékvizsgavonás szükségességét és intézkedik
Részt vesz a vérhiány okozta problémák elhárításában
Szövet-és szervtranszplantációval kapcsolatos vizsgálatokat végez

Tulajdonságprofil:

Szakmai kompetenciák:

A típus megjelölésével a szakmai ismeretek:

- A A vér élettana és kórélettana
- A Klinikai transfuziológia
- A Preparatív transfuziológia
- A Alkalmazott immunológia
- A Hemoglobinopátiák
- A Minőségbiztosítás- és ellenőrzés a hematológiai és a komplex transfuziológiai diagnosztikában
- A Áramlási citometria, sejtciklus analízis, citokémia
- A Speciális trombocita vizsgálatok
- A Alvadás és kóros alvadási faktorok, faktor ellenes gátlótestek
- A Mérés és műszertechnika
- A Dokumentáció vezetése
- A Egészségügyi szervezés
- A Trombofilia, trombolitikus kezelés
- A Fibrinolízis
- A Hemoreológia
- A Hemoglobin elektroforézis
- A Vérvétel donoroktól

A szint megjelölésével a szakmai készségek:

- 5 Olvasott szakmai szöveg megértése
- 3 Szakmai nyelvű íráskészség, fogalmazás írásban
- 5 Szakmai nyelvű hallott szöveg megértése
- 4 Szakmai nyelvű beszéd-készség
- 4 Idegen nyelvű olvasott szöveg megértése
- 3 Idegen nyelvű hallott szöveg megértése
- 3 Idegen nyelvű beszéd-készség
- 4 Diagram, nomogram olvasása, értelmezése
- 4 Diagram, nomogram kitöltése, készítése
- 5 Mennyiségérzék

Személyes kompetenciák:

- Pontosság
- Felelősségtudat
- Kézügyesség
- Szaglás
- Látás

Társas kompetenciák:

- Visszacsatolási készség
- Közérthetőség
- Kommunikációs rugalmasság
- Irányíthatóság

Módszerkompetenciák:

- Kontroll (ellenőrzőképesség)
- Lényegfelismerés (lényeglátás)
- Módszeres munkavégzés

Ismeretek helyén való alkalmazása
Logikus gondolkodás

A szakmai követelménymodul azonosítója és megnevezése:

2460-06 Humán genetikai vizsgálatok

A szakmai követelménymodul tartalma:

Feladatprofil:

Oldatokat és puffereket készít a molekuláris biológiai genetikai módszerekhez
Nukleázmentes reagensekkel és környezetben dolgozik
Sejtorganellum izolálást végzi
DNS izolálást végez biológiai mintából
Meghatározza a DNS koncentrációt és tisztaságot
RNS izolálást végez
Ismeri az oligonukleotid szintézist, tisztítást, jelzést
PCR reakciót végez
Restriktions emésztéses vizsgálatot végez
PCR detektálást végez és értékeli
Alkalmazza a gyors géltechnika módszereit
Sejt proliferáció kimutatását végzi
Molekuláris biológiai vizsgálatokat értékelésre előkészít
X kromoszóma meghatározásában közreműködik
Y kromoszóma meghatározásában közreműködik
Segédkezik a kromoszóma analízis rövid és hosszú idejű tenyésztéses vizsgálatok elvégzésében
Aseptikus környezetben sejtenyésztést végez
Segédkezik a kromoszóma banding technikai feladatok elvégzésében
Értelmezi a géntérképeket, kromoszóma preparátumokat
A beteg családfáját elemzi
Ismeri a DNS szekvencia analízis technikáját
Különböző próbákkal fluoreszcens interfázis és metafázis in situ hibridizáció (FISH) vizsgálatot végez
Ismeri az egyéb hibridizáción alapuló molekuláris citogenetikai vizsgálatok elvét

Tulajdonságprofil:

Szakmai kompetenciák:

A típus megjelölésével a szakmai ismeretek:

- A Sejtten
- A Az öröklődés és a fehérjeszintézis molekuláris alapjai
- A Molekuláris életfolyamatok
- C Géntechnológia az orvostudományban
- C Génterápia
- A Molekuláris biológiai vizsgálatok humándaagnosztikai jelentősége
- A Humán genetikai vizsgálatok előkészítése
- B Humándaagnosztikai vizsgálatok
- A Kromoszóma meghatározás
- A Minőségbiztosítás és ellenőrzés a humándaagnosztikában

A szint megjelölésével a szakmai készségek:

- 5 Olvasott szakmai szöveg megértése
- 3 Szakmai nyelvű íráskészség, fogalmazás írásban
- 5 Szakmai nyelvű hallott szöveg megértése
- 4 Szakmai nyelvű beszédkészség
- 3 Idegen nyelvű hallott szöveg megértése
- 3 Idegen nyelvű beszédkészség
- 4 Diagram, nomogram olvasása, értelmezése
- 4 Diagram, nomogram kitöltése, készítése

Személyes kompetenciák:

Pontosság

Felelősségtudat

Kézügyesség

Látás

Szaglás

Társas kompetenciák:

Visszacatolási készség

Közérthetőség

Kommunikációs rugalmasság

Irányíthatóság

Módszerkompetenciák:

Kontroll (ellenőrzőképesség)

Lényegfelismerés (lényeglátás)

Módszeres munkavégzés

Ismeretek helyén való alkalmazása

Logikus gondolkodás

Az 54 725 03 1000 00 00 azonosító számú, Orvosi laboratóriumi technikai asszisztens megnevezésű szakképesítés szakmai követelménymoduljainak	
azonosítója	megnevezése
2321-06	Interakció az egészségügyi ellátásban
2326-06	Aszepszis-antiszepszis, munkavédelem, környezetvédelem
2327-06	Első ellátás-elsősegélynyújtás
2328-06	Egészségmegőrzés – egészségfejlesztés – egészségnevelés
2445-06	Laboratóriumi vizsgálati mintavétel
2446-06	Műszer és mérés technika
2447-06	Kémiai vizsgálatok
2448-06	Hematológiai és hemosztazeológiai vizsgálatok
2449-06	Mikrobiológiai vizsgálatok

Az 54 725 03 0100 31 01 azonosító számú, Egészségügyi laboráns megnevezésű részszakképesítés szakmai követelménymoduljainak	
azonosítója	megnevezése
2321-06	Interakció az egészségügyi ellátásban
2326-06	Aszepszis-antiszepszis, munkavédelem, környezetvédelem
2327-06	Első ellátás-elsősegélynyújtás
2328-06	Egészségmegőrzés – egészségfejlesztés – egészségnevelés
2445-06	Laboratóriumi vizsgálati mintavétel

Az 54 725 03 0001 54 01 azonosító számú, Hematológiai, transzfuziológiai szakasszisztens megnevezésű ráépülés szakmai követelménymoduljainak	
azonosítója	megnevezése
2459-06	Hematológiai és transzfuziológiai vizsgálatok

Az 54 725 03 0001 54 02 azonosító számú, Humán genetikai szakasszisztens megnevezésű ráépülés szakmai követelménymoduljainak	
azonosítója	megnevezése
2460-06	Humán genetikai vizsgálatok

Az 54 725 03 0001 54 03 azonosító számú, Kémiai laboratóriumi szakasszisztens megnevezésű ráépülés szakmai követelménymoduljainak	
azonosítója	megnevezése
2457-06	Toxikológiai és sugárbiológiai vizsgálatok

Az 54 725 03 0001 54 04 azonosító számú, Mikrobiológiai szakasszisztens megnevezésű ráépülés szakmai követelménymoduljainak	
azonosítója	megnevezése
2458-06	Mikrobiológiai eljárások

V.
VIZSGÁZTATÁSI KÖVETELMÉNYEK

1. A szakmai vizsgára bocsátás feltételei:

Iskolai rendszerű szakképzés esetén:

Az utolsó szakképző évfolyam eredményes elvégzése, amely egyenértékű a modulzáró vizsga eredményes letételével

Iskolarendszeren kívüli szakképzés esetén:

A szakképesítés szakmai és vizsgakövetelményeiben meghatározott követelménymodulokból modulzáró vizsga(ák) teljesítése

A központi programban előírt gyakorlat teljesítése

2. A szakmai vizsga részei:**1. vizsgarész**

A hozzárendelt szakmai követelménymodul azonosítója és megnevezése:

2321-06 Interakció az egészségügyi ellátásban

A hozzárendelt 1. vizsgafeladat:

Elméleti ismeretek felidézése

A hozzárendelt jellemző vizsgatevékenység:

szóbeli

Időtartama: 45 perc (felkészülési idő 30 perc, válaszadási idő 15 perc)

A hozzárendelt 2. vizsgafeladat:

Gyakorlati alkalmazás, szituációs feladatok megoldása, informatikai feladatok elvégzése

A hozzárendelt jellemző vizsgatevékenység:

gyakorlati

Időtartama: 30 perc

A vizsgarészben az egyes feladatok aránya:

1. feladat 50%

2. feladat 50%

2. vizsgarész

A hozzárendelt szakmai követelménymodul azonosítója és megnevezése:

2326-06 Aszepszis-antiszepszis, munkavédelem, környezetvédelem

A hozzárendelt 1. vizsgafeladat:

Ismeretek alkalmazó módon történő reprodukálása

A hozzárendelt jellemző vizsgatevékenység:

írásbeli

Időtartama: 60 perc

A hozzárendelt 2. vizsgafeladat:

Elméleti ismeretek szóbeli felidézése

A hozzárendelt jellemző vizsgatevékenység:

szóbeli

Időtartama: 45 perc (felkészülési idő 30 perc, válaszadási idő 15 perc)

A hozzárendelt 3. vizsgafeladat:

Szituációs feladatok megoldása az aszepszis-antiszepszis szabályainak gyakorlati alkalmazásával

A hozzárendelt jellemző vizsgatevékenység:

gyakorlati

Időtartama: 30 perc

A vizsgarészben az egyes feladatok aránya:

1. feladat	25%
2. feladat	25%
3. feladat	50%

3. vizsgarész

A hozzárendelt szakmai követelménymodul azonosítója és megnevezése:

2327-06 Első ellátás-elsősegélynyújtás

A hozzárendelt 1. vizsgafeladat:

Elméleti ismeretek alkalmazási szinten történő reprodukálása

A hozzárendelt jellemző vizsgatevékenység:

írásbeli

Időtartama: 60 perc

A hozzárendelt 2. vizsgafeladat:

Elméleti ismeretek szóbeli felidézése

A hozzárendelt jellemző vizsgatevékenység:

szóbeli

Időtartama: 45 perc (felkészülési idő 30 perc, válaszadási idő 15 perc)

A hozzárendelt 3. vizsgafeladat:

Szituációs feladatok megoldása, első ellátási, elsősegélynyújtási feladatok kivitelezése

A hozzárendelt jellemző vizsgatevékenység:

gyakorlati

Időtartama: 30 perc

A vizsgarészben az egyes feladatok aránya:

1. feladat	25%
2. feladat	25%
3. feladat	50%

4. vizsgarész

A hozzárendelt szakmai követelménymodul azonosítója és megnevezése:

2328-06 Egészségmegőrzés – egészségfejlesztés – egészségnevelés

A hozzárendelt 1. vizsgafeladat:

Elméleti ismeretek alkalmazási szinten történő reprodukálása

A hozzárendelt jellemző vizsgatevékenység:

írásbeli

Időtartama: 60 perc

A hozzárendelt 2. vizsgafeladat:

Elméleti ismeretek felidézése

A hozzárendelt jellemző vizsgatevékenység:

szóbeli

Időtartama: 45 perc (felkészülési idő 30 perc, válaszadási idő 15 perc)

A hozzárendelt 3. vizsgafeladat:

Szituációs feladatok megoldása egészséges életmód kialakítása, egészségmegőrzésnek lehetőségeiből

A hozzárendelt jellemző vizsgatevékenység:

gyakorlati

Időtartama: 30 perc

A vizsgarészben az egyes feladatok aránya:

1. feladat	25%
2. feladat	25%
3. feladat	50%

5. vizsgarész

A hozzárendelt szakmai követelménymodul azonosítója és megnevezése:

2445-06 Laboratóriumi vizsgálati mintavétel

A hozzárendelt 1. vizsgafeladat:

Elméleti ismeretek reprodukálása

A hozzárendelt jellemző vizsgatevékenység:

írásbeli

Időtartama: 120 perc

A hozzárendelt 2. vizsgafeladat:

Szituációs gyakorlati feladatok megoldása, laboratóriumi mintavételhez előkészítés, beavatkozások kivitelezése, dokumentálása

A hozzárendelt jellemző vizsgatevékenység:

gyakorlati

Időtartama: 30 perc

A vizsgarészben az egyes feladatok aránya:

1. feladat	50%
2. feladat	50%

6. vizsgarész

A hozzárendelt szakmai követelménymodul azonosítója és megnevezése:

2446-06 Műszer és méréstechnika

A hozzárendelt 1. vizsgafeladat:

Elméleti ismeretek reprodukálása

A hozzárendelt jellemző vizsgatevékenység:

írásbeli

Időtartama: 60 perc

A hozzárendelt 2. vizsgafeladat:

Elméleti ismeretek felidézése

A hozzárendelt jellemző vizsgatevékenység:

szóbeli

Időtartama: 45 perc (felkészülési idő 30 perc, válaszadási idő 15 perc)

A vizsgarészben az egyes feladatok aránya:

1. feladat	40%
2. feladat	60%

7. vizsgarész

A hozzárendelt szakmai követelménymodul azonosítója és megnevezése:

2447-06 Kémiai vizsgálatok

A hozzárendelt 1. vizsgafeladat:

Kémiai ismeretek reprodukálása

A hozzárendelt jellemző vizsgatevékenység:

írásbeli

Időtartama: 60 perc

A hozzárendelt 2. vizsgafeladat:

Kémiai ismeretek felidézése

A hozzárendelt jellemző vizsgatevékenység:

szóbeli

Időtartama: 45 perc (felkészülési idő 30 perc, válaszadási idő 15 perc)

A hozzárendelt 3. vizsgafeladat:
Kémiai vizsgálatok előkészítése, kivitelezése, dokumentálása
A hozzárendelt jellemző vizsgatevékenység:
gyakorlati
Időtartama: 60 perc

A vizsgarészben az egyes feladatok aránya:

1. feladat	25%
2. feladat	25%
3. feladat	50%

8. vizsgarész

A hozzárendelt szakmai követelménymodul azonosítója és megnevezése:

2448-06 Hematológiai és hemosztazeológiai vizsgálatok

A hozzárendelt 1. vizsgafeladat:
Hematológiai és transfuziológiai ismeretek reprodukálása
A hozzárendelt jellemző vizsgatevékenység:
írásbeli
Időtartama: 60 perc

A hozzárendelt 2. vizsgafeladat:
Hematológiai és transfuziológiai ismeretek felidézése
A hozzárendelt jellemző vizsgatevékenység:
szóbeli
Időtartama: 45 perc (felkészülési idő 30 perc, válaszadási idő 15 perc)

A hozzárendelt 3. vizsgafeladat:
Hematológiai vizsgálatok előkészítése, kivitelezése, dokumentálása
A hozzárendelt jellemző vizsgatevékenység:
gyakorlati
Időtartama: 60 perc

A vizsgarészben az egyes feladatok aránya:

1. feladat	25%
2. feladat	25%
3. feladat	50%

9. vizsgarész

A hozzárendelt szakmai követelménymodul azonosítója és megnevezése:

2449-06 Mikrobiológiai vizsgálatok

A hozzárendelt 1. vizsgafeladat:
Mikrobiológiai ismeretek reprodukálása
A hozzárendelt jellemző vizsgatevékenység:
írásbeli
Időtartama: 60 perc

A hozzárendelt 2. vizsgafeladat:
Mikrobiológiai ismeretek felidézése
A hozzárendelt jellemző vizsgatevékenység:
szóbeli
Időtartama: 45 perc (felkészülési idő 30 perc, válaszadási idő 15 perc)

A hozzárendelt 3. vizsgafeladat:
Mikrobiológiai vizsgálatok kivitelezése, dokumentálása
A hozzárendelt jellemző vizsgatevékenység:
gyakorlati
Időtartama: 60 perc

A vizsgarészben az egyes feladatok aránya:

1. feladat	25%
2. feladat	25%
3. feladat	50%

10. vizsgarész

A hozzárendelt szakmai követelménymodul azonosítója és megnevezése:

2457-06 Toxikológiai és sugárbiológiai vizsgálatok

A hozzárendelt 1. vizsgafeladat:

Kémiai vizsgálatok reprodukálása

A hozzárendelt jellemző vizsgatevékenység:

írásbeli

Időtartama: 60 perc

A hozzárendelt 2. vizsgafeladat:

Klinikai kémiai vizsgálatok felidézése

A hozzárendelt jellemző vizsgatevékenység:

szóbeli

Időtartama: 45 perc (felkészülési idő 30 perc, válaszadási idő 15 perc)

A hozzárendelt 3. vizsgafeladat:

Klinikai kémiai vizsgálatok kivitelezése, dokumentálása

A hozzárendelt jellemző vizsgatevékenység:

gyakorlati

Időtartama: 60 perc

A vizsgarészben az egyes feladatok aránya:

1. feladat	25%
2. feladat	25%
3. feladat	50%

11. vizsgarész

A hozzárendelt szakmai követelménymodul azonosítója és megnevezése:

2458-06 Mikrobiológiai eljárások

A hozzárendelt 1. vizsgafeladat:

Mikrobiológiai ismeretek reprodukálása

A hozzárendelt jellemző vizsgatevékenység:

írásbeli

Időtartama: 60 perc

A hozzárendelt 2. vizsgafeladat:

Klinikai-mikrobiológiai ismeretek felidézése

A hozzárendelt jellemző vizsgatevékenység:

szóbeli

Időtartama: 45 perc (felkészülési idő 30 perc, válaszadási idő 15 perc)

A hozzárendelt 3. vizsgafeladat:

Klinikai-mikrobiológiai vizsgálatok

A hozzárendelt jellemző vizsgatevékenység:

gyakorlati

Időtartama: 60 perc

A vizsgarészben az egyes feladatok aránya:

1. feladat	25%
2. feladat	25%
3. feladat	50%

12. vizsgarész

A hozzárendelt szakmai követelménymodul azonosítója és megnevezése:

2459-06 Hematológiai és transzfuziológiai vizsgálatok

A hozzárendelt 1. vizsgafeladat:

Hematológiai és transzfuziológiai ismeretek felidézése

A hozzárendelt jellemző vizsgatevékenység:

szóbeli

Időtartama: 45 perc (felkészülési idő 30 perc, válaszadási idő 15 perc)

A hozzárendelt 2. vizsgafeladat:

Hematológiai és transzfuziológiai vizsgálatok kivitelezése, dokumentálása

A hozzárendelt jellemző vizsgatevékenység:

gyakorlati

Időtartama: 45 perc

A vizsgarészben az egyes feladatok aránya:

- | | |
|------------|-----|
| 1. feladat | 40% |
| 2. feladat | 60% |

13. vizsgarész

A hozzárendelt szakmai követelménymodul azonosítója és megnevezése:

2460-06 Humánagenetikai vizsgálatok

A hozzárendelt 1. vizsgafeladat:

Humánagenetikai ismeretek felidézése

A hozzárendelt jellemző vizsgatevékenység:

szóbeli

Időtartama: 45 perc (felkészülési idő 30 perc, válaszadási idő 15 perc)

A hozzárendelt 2. vizsgafeladat:

Humánagenetikai vizsgálatok kivitelezése, dokumentálása

A hozzárendelt jellemző vizsgatevékenység:

gyakorlati

Időtartama: 60 perc

A vizsgarészben az egyes feladatok aránya:

- | | |
|------------|-----|
| 1. feladat | 40% |
| 2. feladat | 60% |

3. A szakmai vizsga értékelése%-osan:

Az 54 725 03 1000 00 00 azonosító számú, Orvosi laboratóriumi technikai asszisztens megnevezésű szakképesítéshez rendelt vizsgarészek és ezek súlya a vizsga egészében

1. vizsgarész: 5
2. vizsgarész: 10
3. vizsgarész: 5
4. vizsgarész: 5
5. vizsgarész: 15
6. vizsgarész: 15
7. vizsgarész: 15
8. vizsgarész: 15
9. vizsgarész: 15

Az 54 725 03 0100 31 01 azonosító számú, Egészségügyi laboráns megnevezésű részsakképesítéshez rendelt vizsgarészek és ezek súlya a vizsga egészében

1. vizsgarész: 15
2. vizsgarész: 15

3. vizsgarész: 15

4. vizsgarész: 15

5. vizsgarész: 40

Az 54 725 03 0001 54 01 azonosító számú, Hematológiai, transfuziológiai szakasszisztens megnevezésű ráépüléshez rendelt vizsgarészek és ezek súlya a vizsga egészében

12. vizsgarész: 100

Az 54 725 03 0001 54 02 azonosító számú, Humán genetikai szakasszisztens megnevezésű ráépüléshez rendelt vizsgarészek és ezek súlya a vizsga egészében

13. vizsgarész: 100

Az 54 725 03 0001 54 03 azonosító számú, Kémiai laboratóriumi szakasszisztens megnevezésű ráépüléshez rendelt vizsgarészek és ezek súlya a vizsga egészében

10. vizsgarész: 100

Az 54 725 03 0001 54 04 azonosító számú, Mikrobiológiai szakasszisztens megnevezésű ráépüléshez rendelt vizsgarészek és ezek súlya a vizsga egészében

11. vizsgarész: 100

4. A szakmai vizsgarészek alóli felmentés feltételei

A szakképesítéshez rendelt vizsgarészek valamelyikének korábbi teljesítése.

5. A szakmai vizsga értékelésének a szakmai vizsgaszabályzattól eltérő szempontja

**VII.
EGYEBEK**

A szakmai vizsgabizottságba való részvételre kijelölt szakmai szervezet:
Magyar Egészségügyi Szakdolgozói Kamara (a szakmai tagozatainak bevonásával).

Iskolai rendszerű képzéseknél az összefüggő szakmai gyakorlat időtartama: 2x90 óra.

**AZ 1. SZÁMÚ MELLÉKLET 15. SORSZÁM ALATT KIADOTT SZAKKÉPESÍTÉS
SZAKMAI
ÉS VIZSGAKÖVETELMÉNYEI**

**RADIOGRÁFUS
SZAKKÉPESÍTÉS SZAKMAI ÉS VIZSGAKÖVETELMÉNYEI**

**I.
ORSZÁGOS KÉPZÉSI JEGYZÉKBEN SZEREPLŐ ADATOK**

1. A szakképesítés azonosító száma: 52 725 04 1000 00 00

2. A szakképesítés megnevezése: Radiográfus

3. Szakképesítések köre:

3.1	Részsakképesítés	Nincs	
-----	------------------	-------	--

3.2	Elágazás	Nincs	
-----	----------	-------	--

3.3	Ráépülés		
		Azonosító szám:	52 725 04 0001 54 01
		Megnevezés:	CT, MRI szakasszisztens
		Azonosító szám:	52 725 04 0001 54 02
		Megnevezés:	Intervenciós szakasszisztens
		Azonosító szám:	52 725 04 0001 54 03
		Megnevezés:	Nukleáris medicina szakasszisztens
		Azonosító szám:	52 725 04 0001 54 04
		Megnevezés:	Sugárterápiás szakasszisztens
		Azonosító szám:	52 725 04 0001 54 05
		Megnevezés:	Szonográfus szakasszisztens

4. Hozzárendelt FEOR szám: 3232

5. Képzés maximális időtartama:

Szakképesítés/Ráépülések megnevezése	Szakképzési évfolyamok száma	Óraszám
Radiográfus	2	2000
CT, MRI szakasszisztens	-	800
Intervenciós szakasszisztens	-	800
Nukleáris medicina szakasszisztens	-	800
Sugárterápiás szakasszisztens	-	800
Szonográfus szakasszisztens	-	800

**II
EGYÉB ADATOK****SZAKKÉPESÍTÉS MEGNEVEZÉSE: Radiográfus**

1. A képzés megkezdésének szükséges feltételei:

Bemeneti kompetenciák: –

Iskolai előképzettség: érettségi vizsga

Szakmai előképzettség: –

Előírt gyakorlat: –

Elérhető kreditek mennyisége: –

Pályaalkalmassági követelmények: nem szükséges

Szakmai alkalmassági követelmények: szükséges

2. Elmélet aránya: 40%

3. Gyakorlat aránya: 60%

4. Szakmai alapképzés (iskolai rendszerben): van
Időtartama (évben vagy félévben): 1 év

5. Szintvizsga (iskolai rendszerben): nem szervezhető
Ha szervezhető, mikor: –

6. Egészségi alkalmassági vizsgálat: szükséges

RÁÉPÜLÉS MEGNEVEZÉSE: CT, MRI szakasszisztens

1. A képzés megkezdésének szükséges feltételei:

Iskolai előképzettség: érettségi vizsga

Szakmai előképzettség: 52 725 04 1000 00 00 azonosító számú Radiográfus szakképesítés vagy 5.2 szintű egészségügyi szakmacsoporton belüli szakirányú ismereteket tartalmazó szakképesítés vagy ennek megfelelő, OKJ előtti, államilag elismert szakképesítés kompetenciaméréssel az 52 725 04 1000 00 00 azonosító számú Radiográfus szakképesítés követelmény moduljaiból.

Előírt gyakorlat: –

Elérhető kreditek mennyisége: –

Pályaalkalmassági követelmények: nem szükséges

Szakmai alkalmassági követelmények: szükséges

2. Elmélet aránya: 40%

3. Gyakorlat aránya: 60%

4. Egészségi alkalmassági vizsgálat: szükséges

RÁÉPÜLÉS MEGNEVEZÉSE: Intervenciós szakasszisztens

1. A képzés megkezdésének szükséges feltételei:

Iskolai előképzettség: érettségi vizsga

Szakmai előképzettség: 52 725 04 1000 00 00 azonosító számú Radiográfus szakképesítés vagy 5.2 szintű egészségügyi szakmacsoporton belüli szakirányú ismereteket tartalmazó szakképesítés vagy ennek megfelelő, OKJ előtti, államilag elismert szakképesítés kompetenciaméréssel az 52 725 04 1000 00 00 azonosító számú Radiográfus szakképesítés követelmény moduljaiból.

Előírt gyakorlat: –

Elérhető kreditek mennyisége: –

Pályaalkalmassági követelmények: nem szükséges

Szakmai alkalmassági követelmények: szükséges

2. Elmélet aránya: 40%
3. Gyakorlat aránya: 60%
4. Egészségi alkalmassági vizsgálat: szükséges

RÁÉPÜLÉS MEGNEVEZÉSE: Nukleáris medicina szakasszisztens

1. A képzés megkezdésének szükséges feltételei:

Iskolai előképzettség: érettségi vizsga

Szakmai előképzettség: 52 725 04 1000 00 00 azonosító számú Radiográfus szakképesítés vagy 5.2 szintű egészségügyi szakmacsoporton belüli szakirányú ismereteket tartalmazó szakképesítés vagy ennek megfelelő, OKJ előtti, államilag elismert szakképesítés kompetenciaméréssel az 52 725 04 1000 00 00 azonosító számú Radiográfus szakképesítés követelmény moduljaiból.

Előírt gyakorlat: –

Elérhető kreditek mennyisége: –

Pályaalkalmassági követelmények: nem szükséges

Szakmai alkalmassági követelmények: szükséges

2. Elmélet aránya: 40%
3. Gyakorlat aránya: 60%
4. Egészségi alkalmassági vizsgálat: szükséges

RÁÉPÜLÉS MEGNEVEZÉSE: Sugárterápiás szakasszisztens

1. A képzés megkezdésének szükséges feltételei:

Iskolai előképzettség: érettségi vizsga

Szakmai előképzettség: 52 725 04 1000 00 00 azonosító számú Radiográfus szakképesítés, vagy 5.2 szintű egészségügyi szakmacsoporton belüli szakirányú ismereteket tartalmazó szakképesítés vagy ennek megfelelő, OKJ előtti, államilag elismert szakképesítés kompetenciaméréssel az 52 725 04 1000 00 00 azonosító számú Radiográfus szakképesítés követelmény moduljaiból.

Előírt gyakorlat: –

Elérhető kreditek mennyisége: –

Pályaalkalmassági követelmények: nem szükséges

Szakmai alkalmassági követelmények: szükséges

2. Elmélet aránya: 40%

3. Gyakorlat aránya: 60%

4. Egészségi alkalmassági vizsgálat: szükséges

RÁÉPÜLÉS MEGNEVEZÉSE: Szonográfus szakasszisztens

1. A képzés megkezdésének szükséges feltételei:

Iskolai előképzettség: érettségi vizsga

Szakmai előképzettség: 52 725 04 1000 00 00 azonosító számú Radiográfus szakképesítés vagy 5.2 szintű egészségügyi szakmacsoporton belüli szakirányú ismereteket tartalmazó szakképesítés vagy ennek megfelelő, OKJ előtti, államilag elismert szakképesítés kompetenciaméréssel az 52 725 04 1000 00 00 azonosító számú Radiográfus szakképesítés követelmény moduljaiból.

Előírt gyakorlat: –

Elérhető kreditek mennyisége: –

Pályaalkalmassági követelmények: nem szükséges

Szakmai alkalmassági követelmények: szükséges

2. Elmélet aránya: 40%

3. Gyakorlat aránya: 60%

4. Egészségi alkalmassági vizsgálat: szükséges

III.
MUNKATERÜLET

1. A szakképesítéssel legjellemzőbben betölthető munkakör, foglalkozás:

A munkakör, foglalkozás	
FEOR száma	FEOR megnevezése
3232	Szakasszisztens (orvosi)

2. A szakképesítés munkaterületének rövid, jellemző leírása:

Sugárterápiás kezeléseknél segédkezik
Vizsgálatra előkészíti, pozicionálja a beteget
Asszisztál a kontrasztanyagok beadásánál
Röntgenfelvételeket készít
Denzitometriás vizsgálatot végez
UH vizsgálat kivitelezésében segédkezik
CT vizsgálatok során segédkezik
MRI vizsgálatok során segédkezik
Sugárvédelmi előírásokat betart és betartat
Képi dokumentációt végez

3. A szakképesítéssel rokon szakképesítések:

A szakképesítéssel rokon szakképesítések	
azonosító száma	megnevezése
55 725 01 0000 00 00	Diagnosztikai technológus

**IV.
SZAKMAI KÖVETELMÉNYEK**

A szakmai követelménymodulok felsorolása:**A szakmai követelménymodul azonosítója és megnevezése:****2321-06 Interakció az egészségügyi ellátásban****A szakmai követelménymodul tartalma:****Feladatprofil:**

Szaknyelven kommunikál
Hiteles kommunikációt folytat beteggel, munkatársakkal
Kommunikál látás-, hallás-, beszédsérült beteggel, hozzátartozóval
Informálja a beteget, az orvost, a hozzátartozót kompetenciáján belül
Jelzi a családon belüli erőszakkal összefüggő problémát
Segítő kommunikációt alkalmaz, konfliktust kezel, önszegítő technikákat alkalmaz
Önérvényesítő kommunikációt alkalmaz
Pszichés támogatást nyújt tevékenységéhez kapcsolódóan
Etikai normák szerint végzi munkáját, tiszteletben tartja a beteg jogait
Figyelembe veszi az esélyegyenlőség jogát
Esélyegyenlőséget biztosít
Tiszteletben tartja a betegek kulturális különbségeiből adódó szokásait
Adatvédelmi szabályokat betartja
Minőségügyi dokumentációt kitölt, vezeti a szakterületre vonatkozó dokumentumokat
Adatokat gyűjt, kezel
Alkalmazza a dokumentálás különböző formáit
Elektronikus adatbázist kezel, adatokat rögzít, tárol
Kapcsolattartás, riasztás technikai eszközeit használja
Kapcsolatot tart fenn társintézményekkel, civil szervezetekkel
Együttműködik a betegjogi, gyermekjogi képviselővel
Kapcsolatot tart oktatásszervezővel, tanulókkal
Alkalmazza a beteg biztonságát segítő programokat, irányelveket, protokollokat, standardokat
Fejleszti tudását és készségeit
Publikál, prezentációt készít
Leltárt készít
Kutatómunkában részt vesz
Rehabilitációs teamben közreműködik
Idegen nyelvet használ, alapfokon
Beteget, hozzátartozót oktat
Tanulót oktat
Vezeti a tanuló oktatását, betartva a tanulóra vonatkozó előírásokat
Vállalkozási ismereteket alkalmaz
Alkalmazza az egészségügyi szolgáltatókra, szolgáltatókra vonatkozó szabályokat

Tulajdonságprofil:

Szakmai kompetenciák:

A típus megjelölésével a szakmai ismeretek:

C	Idegen nyelv (angol)
B	Kommunikáció
B	Szakmai kommunikáció
B	Etika
B	Jog

C	Informatika
B	Szociológia
B	Szociálpszichológia
B	Személyiségfejlesztés
B	Általános pszichológia
B	Ügyvitel, dokumentáció
B	Szaknyelv, latin
B	Egészségügyi szolgáltatás, irányítás, szervezés, gazdálkodás
B	Egészségügyi vállalkozási alapismeretek
B	Személyiséglélektan
B	Gyermeklélektan
B	Ápoláspszichológia
B	Szakmai etika
B	Pedagógia
B	Minőségügyi ismeretek
C	Magyar Egészségügyi Ellátási Standardok (MEES) szabályzatai

A szint megjelölésével a szakmai készségek

2	ECDL 2. m. Operációs rendszerek
2	ECDL 3. m. Szövegszerkesztés
2	ECDL 4. m. Táblázatkezelés
2	ECDL 5. m. Adatbázis-kezelés
2	ECDL 6. m. Prezentáció
2	ECDL 7. m. Információ és kommunikáció
4	Olvasott szakmai szöveg megértése
4	Szakmai nyelvű íráskészség, fogalmazás írásban
4	Szakmai nyelvű beszéd-készség
3	Idegen nyelvű hallott szöveg megértése
3	Idegen nyelvű beszéd-készség
4	Idegen nyelvű géphasználati feliratok értelmezése, megértése
4	Jelképek értelmezése
4	Komplex jelzésrendszerek értelmezése
4	Informatikai eszközök használata
4	Kommunikációs eszközök használata
4	Riasztás eszközeinek használata

Személyes kompetenciák:

Felelősségtudat

Önfegyelem

Önállóság

Érzelmi stabilitás, kiegyensúlyozottság

Szervezőkészség

Stressztűrő képesség

Empátiás készség

Társas kompetenciák:

Kapcsolatteremtő készség

Udvariasság

Közérthetőség

Hatékony kérdés-készsége

Meggyőzőkészség

Adekvát metakommunikáció

Módszerkompetenciák:
Logikus gondolkodás
Intenzív munkavégzés
Információgyűjtés
Kreativitás,
Ötletgazdagság

A szakmai követelménymodul azonosítója és megnevezése:

2326-06 Aszepszis-antiszepszis, munkavédelem, környezetvédelem

A szakmai követelménymodul tartalma:

Feladatprofil:

Műszereket fertőtlenít
Eszközöket fertőtlenít
Kezet fertőtlenít
Bőrt fertőtlenít
Felületet fertőtlenít
Váladékelfogó eszközöket fertőtlenít
Sterilezéshez előkészít
Steril eszközöket használ
Betartja a sterilitás szabályait
Higiénés szabályokat betart
Veszélyes hulladékot kezel
Munka-, tűz-, és környezetvédelmi, egészségvédelmi szabályokat betart
Megelőzi a fertőzéseket
Fertőző betegségek esetén izolál
Steril munkahelyen aszeptikus módon jár el
Zsiliprendszerben tevékenykedik
Közreműködik a munkahelyi baleset kivizsgálásában és a jegyzőkönyv készítésében
Alkalmazza a biztonságos munkavégzés tárgyi, személyi feltételeit
Betartja a munkahelyre vonatkozó általános és speciális előírásokat
Anyagtárolást az előírásoknak megfelelően biztosít
Alkalmazza a jelző és riasztó berendezéseket
Kapcsolatot tart a munkavédelmi érdekképviselővel, Munkahelyi Munkavédelmi Bizottság munkatársaival
Használja a vészkijáratokat, a mentési és menekülési útvonalakat, a mentési tervet
Betartja a munkahelyre vonatkozó általános tűzvédelmi előírásokat
Betartja a tűz- és robbanásveszély megelőzésére vonatkozó előírásokat
Alkalmazza a tűzoltó készülékek használatára vonatkozó előírásokat
Alkalmazza az egyéni védőeszközöket
Alkalmazza a szelektív hulladékgyűjtés szabályait
Fizikai, kémiai eljárásokat alkalmaz a munkája során
Higiénés előírásoknak megfelelően végzi munkáját
Aszepszis, antiszepszis szabályainak megfelelően használja az eszközöket
Betartja a környezetvédelmi előírásokat

Tulajdonságprofil:

Szakmai kompetenciák:

A típus megjelölésével a szakmai ismeretek:

- B Mikrobiológiai ismeretek
- B Higiénés ismeretek
- B Vegyszerismeret
- B Biofizikai ismeretek
- B Biokémiai ismeretek
- B Immunitástani ismeretek
- B Járványtani ismeretek
- B Közegészségtani ismeretek
- B Munkavédelmi ismeretek
- B Tűzvédelmi ismeretek
- B Környezetvédelmi ismeretek
- B Sterilizációs ismeretek
- B Fertőtlenítési ismeretek
- B Munkavédelmi eszközismeret
- B Steril munkavégzés szabályainak ismerete
- C Kórházhigiéné ismeretek

A szint megjelölésével a szakmai készségek

- 2 ECDL 7. m. Információ és kommunikáció
- 2 ECDL 6. m. Prezentáció
- 4 Olvasott szakmai szöveg megértése
- 4 Szakmai nyelvezetű íráskészség, fogalmazás írásban
- 4 Szakmai nyelvű beszéd-készség
- 3 Idegen nyelvű hallott szöveg megértése
- 3 Idegen nyelvű beszéd-készség
- 4 Idegen nyelvű géphasználati feliratok értelmezése, megértése
- 4 Jelképek értelmezése
- 4 Komplex jelzésrendszerek értelmezése
- 4 Mennyiségérzet
- 5 Ápolási eszközök használata
- 4 Műszerek használata
- 4 Beavatkozások eszközeinek használata
- 4 Munkavédelmi eszközök használata
- 4 Riasztás eszközeinek használata
- 4 Tűzvédelmi eszközök használata
- 4 Hulladékkezelés eszközeinek használata
- 4 Sterilizációs eszközeinek használata
- 4 Fertőtlenítés eszközeinek használata

Személyes kompetenciák:

Állóképesség

Megbízhatóság

Szakszerűség

Terhelhetőség

Társas kompetenciák:

Határozottság

Irányíthatóság

Konfliktusmegoldó készség

Empátiás készség

Ösztönző képesség

Szervezőképesség

Módszerkompetenciák:

Módszeres munkavégzés

Körültekintés, elővigyázatosság

Kontroll (ellenőrzőképesség)

Okok feltárása

A környezet tisztántartása

Eredményorientáltság

Előrelátás

A szakmai követelménymodul azonosítója és megnevezése:

2327-06 Első ellátás-elsősegélynyújtás

A szakmai követelménymodul tartalma:

Feladatprofil:

A helyszín biztonságosságát felméri

A helyszíni körülményekről tájékozódik

Tájékozódó betegvizsgálatot végez

A figyelemfelhívó panaszokat/tüneteket felismeri

Segítséget hív

A beteget állapotának megfelelő testhelyzetbe hozza

Halaszthatatlan beavatkozásokat végez

Újraélesztést végez (BLS – AED)

Eszméletlen betegnél eszközzel és eszköz nélkül légutat biztosít

Az elsődleges beavatkozásokat megkezdi/elvégzi: zavart tudatú betegnél, fájdalomról panaszkodó betegnél, nehézlégzéssel küszködő beteg esetén, görcsroham alatt és után megfigyeli a beteget, beszédzavar, végtaggyengeség esetén, sokkos állapotú betegnél, mérgezés gyanúja esetén, elektromos balesetet szenvedett betegnél

Vérzéscsillapítási eljárást alkalmaz

Elsődleges sebellátást végez

Kötözéseket alkalmaz

Rándulásokat, ficamokat, töréseket rögzít

Tömeges baleset felszámolásában segít

Beteget mozgat, műfogásokat alkalmaz

A beteg szállításra történő előkészítésében segít

Hőhatás okozta sérülést ellát

Katasztrófa egészségügyi ellátásban közreműködik

Tulajdonságprofil:

Szakmai kompetenciák:

A típus megjelölésével a szakmai ismeretek:

B Sebészet

B Oxyológia

B	Reanimatológia
B	Tünettan
B	Traumatológia
B	Belgyógyászat
B	Gyermekgyógyászat
B	Kórtan

A szint megjelölésével a szakmai készségek:

4	Olvasott szakmai szöveg megértése
4	Szakmai nyelvű íráskészség, fogalmazás írásban
4	Szakmai nyelvű beszédkészség
3	Idegen nyelvű hallott szöveg megértése
3	Idegen nyelvű beszédkészség
4	Idegen nyelvű géphasználati feliratok értelmezése, megértése
4	Jelképek értelmezése
4	Komplex jelzésrendszerek értelmezése
4	Mennyiségérzet
4	Térérzékelés
4	Légútbiztosítás eszközeinek használata
4	Műszerek használata
4	Beavatkozások eszközeinek használata
5	Riasztás eszközeinek használata
5	Újraélesztés eszközeinek használata
5	Mentőeszközök használata, feltöltése, ellenőrzése
5	Készenléti táskák eszközeinek használata, feltöltése, ellenőrzése

Személyes kompetenciák:

Megbízhatóság
Döntésképesség
Mozgáskoordináció (testi ügyesség)
Kézügyesség
Stressztűrő képesség
Megfelelő fizikum

Társas kompetenciák:

Határozottság
Irányítási készség
Közérthetőség
Segítőkézség
Hatékony kérdésés készsége
Adekvát metakommunikáció

Módszerkompetenciák:

Nyitott hozzáállás
Körültekintés, elővigyázatosság
Figyelemösszpontosítás
Intenzív munkavégzés
Helyzetfelismerés
Értékelési képesség

A szakmai követelménymodul azonosítója és megnevezése:**2328-06 Egészségmegőrzés – egészségfejlesztés – egészségnevelés****A szakmai követelménymodul tartalma:****Feladatprofil:**

Személyi higiéniáját fenntartja
Öltözetet, munkaruházatot kezel
Az egészséges életmódnak megfelelő napirendet összeállít
Korszerű táplálkozáshoz szükséges étrendet összeállít
Normál testtömeget kiszámít
Választható és ajánlott testedzés-programokat összeállít
Stresszhelyzeteket kezel
Konfliktushelyzeteket old meg
A fizikai erőnlétet, különösen az állóképesség megszerzését, megtartását segíti
Pszichés egyensúlyt tart fenn
Társas kapcsolatokat alakít ki
Családtervezésben aktívan részt vesz
Mentális egészséget fenntart
Életminőséget fenntart
Diabétesz és szövődményeinek megelőzésében részt vesz
A túlsúly és elhízás megelőzésében részt vesz
A szív- és keringési rendszer betegségeinek megelőzésében részt vesz
Daganatos betegségek megelőzésében részt vesz
Légzőszervi betegségek megelőzésében részt vesz
Hallás- és látáskárosodás megelőzésében részt vesz
Nemi úton terjedő betegségek megelőzésében részt vesz
Drog- és alkoholfüggőség megelőzésében részt vesz
Allergiás reakciókat ismer fel
Szűrővizsgálatokon való részvételt elősegíti
Prevenció, védőoltások tudatos igénybevételét segíti
Egészségkárosító környezeti hatások csökkentését segíti
Egészségtudatos életvitel, életminőség kialakítását segíti
Betegségek megelőzésében részt vesz
Betegségek korai felismerését segíti
A betegségek rizikófaktorainak elkerülésében részt vesz
Betegség esetén gyors felépülést, rehabilitációt segíti
Káros szenvedélyek elkerülését segíti
Munkahelyi ártalmak megelőzésében részt vesz
Biztonságos munkakörülmények kialakítását segíti
Egészséges környezet fenntartásában részt vesz

Tulajdonságprofil:

Szakmai kompetenciák:

A típus megjelölésével a szakmai ismeretek:

- C Az egészség, betegség, fogyatékoság
- C A személyi és környezeti higiénia fogalma, kapcsolata
- C A környezeti tényezők hatása az ember egészségére
- C A környezetvédelem prioritásai
- C A környezetszennyezés formái és hatásai az egészségre
- C Az egészségkultúra
- C Magyarország lakosságának egészségmutatói
- C Az egészségfejlesztés alapelvei
- C Egészségvédő-betegségmegelőző célprogramok

- C Az egészségnevelés korszerű módszerei
- C Egészségfejlesztés és egészségnevelés a családban
- C Egészségfejlesztés és egészségnevelés az iskolában
- C Egészségfejlesztés és egészségnevelés a munkahelyen
- C Asszertív kommunikáció
- C Önbecsülés-önértékelés
- C Telefonos lelkisegély-szolgálatok szerepe, elérhetősége
- C A családon belüli erőszakról
- C Energiaegyensúly ismerete és napi használata
- C A jó közérzet, azaz az egészség tudnivalói
- C Az egyénnek megfelelő testtömeg-index
- C A sportközösségekben való sportolás többszörös előnye
- C Választható és ajánlott testedzés-programok
- C A fizikai erőnlét, különösen az állóképesség megszerzése, megtartása
- C Egészségbarát munkahely ismérvei
- C Energiaegyensúly kalóriái az iskolai és a munkahelyi étlapokon
- C A túlélés tudománya (általában)
- C Probléma-, stresszkezelés
- C Az egészséges táplálkozás elméleti alapjai
- C Energiaegyensúly a mindennapokban
- C Energiaszükséglet kiszámítása
- C Balesetmegelőzés (pl. közlekedési, otthoni)
- C Mentálhigiéné alapjai
- C Munkavédelem, balesetek elhárítása
- C Dietetika alapjai
- C Pedagógia, oktatás, módszertani ismeretek

A szint megjelölésével a szakmai készségek:

- 2 ECDL 7. m Információ és kommunikáció
- 3 Olvasott szakmai szöveg megértése
- 3 Jelképek értelmezése
- 3 Oktatás eszközeinek használata

Személyes kompetenciák:

- Stressztűrő képesség
- Külső megjelenés
- Érzelmi stabilitás, kiegyensúlyozottság
- Meggyőző képesség
- Határozottság

Társas kompetenciák:

- Együttműködő képesség
- Konfliktusmegoldó készség
- Közérthetőség
- Rendszerező képesség
- Kreativitás, ötletgazdagság
- Empátiás készség

Módszerkompetenciák:

- Problémaelemzés
- Problémamegoldás
- Nyitott hozzáállás

Módszeres munkavégzés
Áttekintő képesség
Lényegfelismerés (lényeglátás)

A szakmai követelménymodul azonosítója és megnevezése:

2423-06 Anatómiai, élettani, metszetanatómiai ismeretek alkalmazása

A szakmai követelménymodul tartalma:

Feladatprofil:

Általános anatómiai ismereteit alkalmazza
Röntgen-anatómiai ismereteit alkalmazza
Metszet-anatómiai ismereteit alkalmazza
Funkcionális anatómiai ismereteit alkalmazza
Élettani ismereteit alkalmazza

Tulajdonságprofil:

Szakmai kompetenciák:

A típus megjelölésével a szakmai ismeretek:

A Az emberi test anatómiája
C Tér- és metszetanatómia
A Alkalmazott anatómia
A Röntgenanatómia
B Élettan
A Kórélettan

A szint megjelölésével a szakmai készségek:

5 Térlátás
5 Színérzékelés
5 Szakmai nyelvű hallott szöveg megértése
5 Szakmai nyelvű beszédképesség
5 Szakmai nyelvű írásképesség, fogalmazás írásban
5 Olvasott szakmai szöveg megértése

Személyes kompetenciák:

Hallás
Térlátás
Térbeli tájékozódás
Fejlődőképesség, önfejlesztés
Szorgalom, igyekezet

Társas kompetenciák:

Motiválhatóság
Visszacsatolási készség
Fogalmazó készség
Nyelvhelyesség
Tömör fogalmazás készsége
Prezentációs készség
Hatékony kérdészés készsége

Módszerkompetenciák:

Absztrakt (elméleti) gondolkodás
Áttekintőképesség
Logikus gondolkodás

Rendszerező képesség
Ismeretek helyén való alkalmazása
Felfogóképesség
Emlékezőképesség (ismeretmegőrzés)
Következtetési képesség
Lényegfelismerés (lényeglátás)
Rendszerben való gondolkodás

A szakmai követelménymodul azonosítója és megnevezése:

2424-06 A képalkotás folyamata és eszközei

A szakmai követelménymodul tartalma:

Feladatprofil:

Betegtájékoztatót és irányítást végez
Röntgenfelvételeket készít
Képi dokumentációt készít és archivál
Megítéli a röntgenfelvétel minőségét
Digitális képfeldolgozást végez
Közreműködik az átvilágításban történő vizsgálatoknál
Injekciózáshoz előkészít
Injekciózásnál asszisztál
Kontrasztanyagokat előkészít
Orvosi felügyelet mellett orálisan, aboralisan kontrasztanyagot ad be
Asszisztál az intravénás kontrasztanyagok beadásánál
Mammográfias felvételeket készít
Denzitometriás vizsgálatot végez
Fogászati felvételeket készít
UH vizsgálatot előkészít és kivitelezésében segédkezik
CT vizsgálatok során segédkezik
MRI vizsgálatok során segédkezik
Intervenciós beavatkozásoknál segédkezik
Sugárvédelmi ismereteket alkalmaz
Sugárvédő eszközöket alkalmaz
Sugárvédelmi előírásokat betart és betartat
Akut elváltozásokat felismer és orvost értesít
Kiegészítő felvételek szükségességét felismeri
Folyamatos betegmegfigyelést végez
Vizsgálati stratégiát megbeszél
Folyamatosan tájékoztatja a beteget a vizsgálat menetéről
Közreműködik az átvilágításban történő vizsgálatoknál
Felismeri a szövődeményeket és allergiás reakciókat
Részt vesz a szövődemények elhárításában
Biztosítja a munkához szükséges kontrasztanyagokat, gyógyszereket, fogyóeszközöket
Informatikai célprogramokat kezel

Tulajdonságprofil:

Szakmai kompetenciák:

A típus megjelölésével a szakmai ismeretek:

B Fizika
B Sugárfizika
B Sugárbiológia
A Sugárvédelem
B A röntgensugár keletkezése, tulajdonságai
B Képalkotó módszerek, eljárások

B	Képkalkotó berendezések és működési elvük
A	Felvételtechnika, pozicionálás
B	Fototechnika
B	Digitális képkalkotás és képtárolás
A	Kontrasztanyagok és alkalmazásuk, szövödmények elhárítása
B	A vizsgálatkérő lap értelmezése
A	A helyes vizsgálati módszer megválasztása
B	A beteg fogadása, tájékoztatása
A	A vizsgálat protokoll szerinti elvégzése
B	A gépek szakszerű működtetése
A	Az expozíció helyes megválasztása
B	A röntgenkép, illetve a felvétel minőségének megállapítása
B	Átvilágítóban kontrasztanyagot vizsgálóknál közreműködés
B	Injekciózás
B	Dokumentáció, beteg tájékoztatás
B	Sürgősségi ellátás
B	Intervenciós radiológia
A	Betegazonosítás

A szint megjelölésével a szakmai készségek:

5	Olvasott, és hallott szakmai szöveg megértése
4	Szakmai nyelvű íráskészség, fogalmazás írásban
4	Szakmai nyelvű hallott szöveg megértése
4	Szakmai nyelvű beszéd-készség

Személyes kompetenciák:

Térlátás

Pontosság

Precizitás

Kitartás

Fejlődőképesség, önfejlesztés

Társas kompetenciák:

Motiválhatóság

Fogalmazó készség

Nyelvhelyesség

Tömör fogalmazás készsége

Módszerkompetenciák:

Absztrakt (elméleti) gondolkodás

Áttekintőképesség

Logikus gondolkodás

Rendszerező képesség

Ismeretek helyén való alkalmazása

Általános tanulóképesség

Emlékezőképesség (ismeretmegőrzés)

Következtetési képesség

Lényegfelismerés (lényeglátás)

Rendszerben való gondolkodás

A szakmai követelménymodul azonosítója és megnevezése:**2425-06 Klinikum a képalkotásban****A szakmai követelménymodul tartalma:****Feladatprofil:**

Orvosi latin szakkifejezéseket alkalmaz
Betegmegfigyelést végez
Felméri a beteg szükségleteit
Kikérdezi a beteget az anamnesztikus adatokról
A képalkotó vizsgálatok során felismeri az akut, életveszélyes állapotokat, és orvost értesít
Kiegészítő felvételek szükségességét felismeri
Folyamatos betegmegfigyelést végez
Vizsgálati stratégiát megbeszél
Kontrasztanyagokat előkészít
Asszisztál a kontrasztanyagok beadásánál
Részt vesz a szövödmények elhárításában

Tulajdonságprofil:

Szakmai kompetenciák:

A típus megjelölésével a szakmai ismeretek:

- B A mozgás szervrendszerének klinikuma
- B Feji-nyaki régió klinikuma
- B A tüdő és mediastinum klinikuma
- B A cardiovascularis rendszer klinikuma
- B A gastrointestinalis és hepatobiliaris rendszer klinikuma
- B Az urogenitalis rendszer klinikuma
- B Endocrinologia
- B Az emlő klinikuma
- B Vér és vérképzőszervek klinikuma
- B Szemészeti kórképek
- B Szülészeti és nőgyógyászati betegségek
- B Központi idegrendszer klinikuma
- B Gyermekkor sajátosságai
- C Akut, életveszélyes állapotok ismertetése

A szint megjelölésével a szakmai készségek:

- 4 Olvasott szakmai szöveg megértése
- 4 Szakmai nyelvű íráskészség, fogalmazás írásban
- 4 Szakmai nyelvű hallott szöveg megértése
- 4 Szakmai nyelvű beszéd-készség

Személyes kompetenciák:

Szorgalom, igyekezet
Fejlődőképesség, önfejlesztés
Pontosság, precizitás
Térlátás

Társas kompetenciák:

Fogalmazó készség
Nyelvhelyesség
Tömör fogalmazás készsége
Prezentációs készség
Motiválhatóság

Módszerkompetenciák:
Absztrakt (elméleti) gondolkodás
Áttekintőképesség
Logikus gondolkodás
Rendszerező képesség
Ismeretek helyén való alkalmazása
Felfogóképesség
Emlékezőképesség (ismeretmegőrzés)
Következtetési képesség
Lényegfelismerés (lényeglátás)
Rendszerben való gondolkodás

A szakmai követelménymodul azonosítója és megnevezése:

2419-06 Képzés Computer Tomographiával (CT)

A szakmai követelménymodul tartalma:

Feladatprofil:

Előkészíti a beteget CT vizsgálathoz, protokoll szerint per os kontrasztanyagot ad
Pszichésen vezeti a beteget a CT vizsgálatok során
Felvilágosítja a beteget a CT vizsgálat menetéről
Anamnesztikus adatokat vesz fel
Felismeri a vizsgálatot kontraindikáló okokat
Felismeri a kontrasztanyag beadását kizáró okokat
Megtervezi a CT vizsgálatot
CT vizsgálatokat végez protokoll szerint
Iv. kontrasztanyag beadásánál közreműködik
Injektort, perfúziót kezel
Felismeri a szövődeményeket és allergiás reakciókat
CT vezérelt intervenciós beavatkozások során segédkezik
Méréseket, rekonstrukciókat végez
Képi dokumentációt készít, archivál
CT berendezéseket tisztán tartja, meghibásodás esetén megteszi a megfelelő intézkedéseket
Sugárvédelmi szabályokat betartja/betartatja
Munka-, tűz-, balesetvédelmi szabályokat betartja/betartatja
Tudományos munkában vesz részt

Tulajdonságprofil:

Szakmai kompetenciák:

A típus megjelölésével a szakmai ismeretek:

- C Informatika, dedikált informatikai eszközök és szoftverek
- B Fizika
- B Sugárfizika, sugárvédelem
- C Tűz-, munka- és balesetvédelem
- B CT berendezések felépítése
- B A CT működésének fizikai alapjai, működési elve
- B A CT berendezés számítógépes környezete
- B CT berendezés tisztántartása
- B A CT képzés
- B Multimodális CT-eljárások (pl.: PET-CT)
- B CT vizsgálat során alkalmazott kontrasztanyagok
- A Kontrasztanyag mellékhatások, szövődemények és elhárításuk
- B Kontrasztanyag beadási technikák és módok

B	Kontrasztanyag befecskendező berendezések
A	CT tér- és metszetanatómia
A	Klinikai ismeretek
A	Betegirányítás és tájékoztatás
A	Magyar Egészségügyi Ellátási Standardok szerinti szabályzatok
A	Beteg fizikális felkészítése a CT vizsgálatokra
A	A koponya ép és kóros morfológiája és CT vizsgálata
A	A gerinc ép és kóros morfológiája és CT vizsgálata
A	A mellkas és mellkasi szervek ép és kóros morfológiája és CT vizsgálata
A	A has ép és kóros morfológiája és CT vizsgálata
A	A kismedence ép és kóros morfológiája és CT vizsgálata
A	Musculosceletalis rendszer ép és kóros morfológiája és CT vizsgálata
A	Sürgősségi CT vizsgálatok
A	CT vezérelt intervenciók
A	Besugárzás tervezés
B	Kémia, kontrasztanyag ismeret

A szint megjelölésével a szakmai készségek:

1	Elemi szintű számítógép használat
2	Dedikált informatikai eszközök alkalmazása
4	Szakmai nyelvű íráskészség, fogalmazás írásban
5	Szakmai nyelvű hallott szöveg megértése
5	Szakmai nyelvű beszédkészség
5	Olvasott szakmai szöveg megértése
5	Idegen nyelvű géphasználati feliratok értelmezése, megértése
5	CT berendezések használata
5	Képrögzítő berendezések használata
5	PACS rendszer használata

Személyes kompetenciák:

Térlátás

Precizitás

Szorgalom, igyekezet

Önállóság

Megbízhatóság

Stressztűrő képesség

Tolerancia

Társas kompetenciák:

Visszacsatolási készség

Tömör fogalmazás készsége

Prezentációs készség

Motiválhatóság

Empátiás készség

Módszerkompetenciák:

Logikus gondolkodás

Áttekintőképesség

Ismeretek helyén való alkalmazása

Rendszerekben való gondolkodás

**A szakmai követelménymodul azonosítója és megnevezése:
1961-06 Képzőképzés Mágneses Rezonancia vizsgálat során (MRI)**

A szakmai követelménymodul tartalma:

Feladatprofil:

Megtervezi a MRI vizsgálatot
MRI vizsgálatokat végez protokoll szerint
Pszichésen vezeti a beteget a MRI vizsgálatok során
Méréseket, rekonstrukciókat végez
MRI vezérelt intervenciós beavatkozások során segédkezik
Tudományos munkában vesz részt
Előkészíti a beteget MRI vizsgálatához
Felvilágosítja a beteget a MRI vizsgálat menetéről
Anamnesztikus adatokat vesz fel
Felismeri a vizsgálatot kontraindikáló okokat
Felismeri a kontrasztanyag beadását kizáró okokat
Intravénás kontrasztanyag beadásánál közreműködik
Injektort, perfúziót kezel
Felismeri a szövődmenyeket és allergiás reakciókat
Képi dokumentációt készít, archivál
MRI berendezéseket tisztán tartja, meghibásodás esetén megteszi a megfelelő intézkedéseket
Az MRI biztonsági szabályait betartja/betartatja
Munka-, tűz- és balesetvédelmi szabályokat betartja/betartatja

Tulajdonságprofil

Szakmai kompetenciák

Szakmai ismeretek:

- A MRI tér- és metszetanatómia
- A Klinikai ismeretek
- A Betegirányítás és tájékoztatás
- A Beteg fizikális felkészítése az MRI vizsgálatokra
- A A koponya ép és kóros morfológiája és MRI vizsgálata
- A A gerinc ép és kóros morfológiája és MRI vizsgálata
- A A mellkas és mellkasi szervek ép és kóros morfológiája és MRI vizsgálata
- A A has ép és kóros morfológiája és MRI vizsgálata
- A A kismedence ép és kóros morfológiája és MRI vizsgálata
- A Musculosceletalis rendszer ép és kóros morfológiája és MRI vizsgálata
- A Sürgősségi MRI vizsgálatok
- A MRI vezérelt intervenciók
- B MRI berendezések felépítése
- B MRI működésének fizikai alapjai, működési elve
- A MRI biztonsági szabályai
- B MRI berendezés számítógépes környezete
- B MRI berendezés tisztántartása
- B MRI képzőképzés
- B Multimodális MRI-eljárások
- B MRI vizsgálat során alkalmazott kontrasztanyagok
- A Kontrasztanyag mellékhatások, szövődmenyek és elhárításuk
- B Kontrasztanyag beadási technikák és módok
- B Kontrasztanyag befecskendező berendezések
- C Informatika
- B Tűz-, munka- és balesetvédelem
- B Kémia, kontrasztanyag-ismeret

A szint megjelölésével a szakmai készségek:

- 1 Elemi szintű számítógép használat
- 2 Dedikált informatikai eszközök alkalmazása

4	Szakmai nyelvű íráskészség, fogalmazás írásban
5	Szakmai nyelvű hallott szöveg megértése
5	Szakmai nyelvű beszéd-készség
5	Olvasott szakmai szöveg megértése
5	Idegen nyelvű géphasználati feliratok értelmezése, megértése
5	MRI berendezések használata
5	Képrögzítő berendezések használata
5	PACS rendszer használata

Személyes kompetenciák:

Precizitás

Szorgalom, igyekezet

Önállóság

Megbízhatóság

Stressztűrő képesség

Tolerancia

Társas kompetenciák:

Visszacsatolási készség

Tömör fogalmazás készsége

Prezentációs készség

Motiválhatóság

Empátiás készség

Módszerkompetenciák:

Logikus gondolkodás

Áttekintőképesség

Ismeretek helyén való alkalmazása

Rendszerekben való gondolkodás

A szakmai követelménymodul azonosítója és megnevezése:

2420-06 Intervenciós radiológiai diagnosztika és terápia

A szakmai követelménymodul tartalma:

Feladatprofil:

Beteget tájékoztat és irányít

Anamnesztikus adatokat felvesz

Fizikálisan és pszichésen felkészíti a beteget a vizsgálatokra

Beteget beavatkozásokhoz protokoll szerint pozicionál, ill. irányítja a pozicionálást

Kényelmi-, segéd- és betegrögzítő eszközöket használ

A műtétek során használatos steril anyagokat ellenőrzi

Higiénés kézfertőtlenítést végez, beöltözik és beöltöztet

Izolál

Betartja és betartatja az aszepszis és antiszepszis szabályait

Invazív diagnosztikai és intervenciós beavatkozások során tevékenykedik

Folyamatos betegszelést, betegmonitorozást végez a beavatkozás előtt, alatt és után

Felismeri az állapotváltozásokat és szövődményeket

Intravénás kontrasztanyag beadásánál közreműködik

Részt vesz a szövődmény elhárításban

Újraélesztéshez szükséges eszközöket, gyógyszereket előkészít

Injekciót ad (sc., im.), infúzió bekötésénél és cseréjénél közreműködik

Intravascularis nyomásmérésekben közreműködik
Szövődmények kezelésében, újraélesztésben részt vesz
Képrögzítő eljárásokat alkalmaz
Röntgenfelvételeket készít a beavatkozások során
Injektort, perfúziót kezel
A vizsgálatokhoz, beavatkozásokhoz, kezelésekhöz használatos gépeket, eszközöket kezel, meghibásodás esetén megteszi a szükséges intézkedéseket
A vizsgálatokhoz, beavatkozásokhoz, kezelésekhöz használatos gépeket és eszközöket tisztán tartja
Ellátja az invazív és intervenciós beavatkozások utáni teendőket a beteggel
Ellátja az invazív és intervenciós beavatkozások utáni teendőket a beavatkozáshoz használt eszközökkel
Ellátja az invazív és intervenciós beavatkozások utáni teendőket a röntgen-műtőben
Speciális dokumentációt vezet
Kötéseket alkalmaz és eltávolít
Felel a röntgen-műtő biztonsági rendszabályainak betartásáért
Ellenőrzi a gépek, berendezések állapotát, működését
Alkalmazza a berendezések üzemeltetési szabályait
Tudományos munkában vesz részt
Műtéti eszközöket használ
Műtéti naplót vezet
Előkészítő tevékenységet folytat a műtétek, intervenciós beavatkozások előtt

Tulajdonságprofil:

Szakmai kompetenciák:

A típus megjelölésével a szakmai ismeretek:

- A Bevezetés az intervenciós radiológiába
- A Vascularis intervenció
- A Nem-vascularis intervenció
- A Betegmonitorozás és irányított gyógyszerelés, szövődmény elhárítás
- A Speciális élettani, kórélettan ismeretek
- B Nyaki erek töltése
- B Behatolás különböző testfelszíneken, ereken
- B Koronarográfiák
- B Egyéb angiográfiák, DSA
- B Transseptalis katéterezés
- B Jobb és bal szívfél katéterezés, grádiensmérés
- B Katéteres szív és elektrofiziológiai vizsgálatok
- B Egyéb intravascularis diagnosztikus vizsgálatok (PW, IVUS, stb)
- B Angiográfia
- B Hemodinamika
- B Endoscopia
- B Fizika, a röntgenműtőben használt gépek, berendezések működési elve
- B A röntgenműtőben használt gépek, berendezések tisztántartása, meghibásodás esetén intézkedés
- B Munkaszervezés
- A Röntgen-műtő helyiség berendezései és tartozékai
- A Eszközismeret
- B Sterilizációs és műszaki ismeretek
- B Dokumentáció
- A Oxyológia
- B Kémia, kontrasztanyagok ismerete
- B Élettan, kórélettan
- A Speciális eszközismeret
- B Intervenciós vizsgálat során alkalmazott kontrasztanyagok

- A Kontrasztanyag mellékhatások, szövődmények és elhárításuk
B Kontrasztanyag befecskendező berendezések

A szint megjelölésével a szakmai készségek:

- 2 ECDL 1. m. IT alapismeretek
2 ECDL 3. m. Szövegszerkesztés
2 ECDL 7. m. Információ és kommunikáció
5 Olvasott szakmai szöveg megértése
5 Szakmai nyelvű hallott szöveg megértése
5 Szakmai nyelvű beszédkésztség
3 Idegen nyelvű beszédkésztség
5 Idegen nyelvű géphasználati feliratok értelmezése, megértése
5 Képkalkotó berendezések használata
5 Injektor, perfúzor használata
5 EKG, betegészlelő monitor használata
5 Defibrillátor használata
5 CD író használata
3 Irodatechnikai eszközök használata: telefon, mobil, fax, fénymásoló
5 Műteti eszközök használata
4 Készenléti táska eszközeinek használata

Személyes kompetenciák:

Elhivatottság, elkötelezettség
Fejlődőképesség, önfejlesztés
Pontosság
Szorgalom, igyekezet
Térlátás

Társas kompetenciák:

Határozottság
Tömör fogalmazás készsége
Tolerancia
Prezentációs készség

Módszerkompetenciák:

Logikus gondolkodás
Felfogóképesség
Következtetési képesség
Rendszerező képesség
Lényegfelismerés (lényeglátás)

A szakmai követelménymodul azonosítója és megnevezése:

2430-06 Sugárvédelem – dozimetria

A szakmai követelménymodul tartalma:

Feladatprofil:

Nyílt radioaktív izotópokat kezel
Radioaktív izotópokat in vivo és in vitro alkalmaz (diagnosztikai és terápiás célból)
Radioaktív hulladékokat kezel az érvényes sugárvédelmi szabályok alapján
Sugárvédelmi jellegű számításokat és méréseket végez
Dekontaminációt végez
Sugárvédelemmel kapcsolatos adminisztrációs feladatokat végrehajt

Tulajdonságprofil:

Szakmai kompetenciák:

A típus megjelölésével a szakmai ismeretek:

- B Atomfizikai alapismeretek
- B Speciális sugárfizikai ismeretek
- B Sugárbiológia
- B Sugárvédelmi dóziszfogalmak
- B A sugárvédelem szabályozása
- B Belső sugárterhelés
- A Gyakorlati sugárvédelem
- A Speciális környezetvédelmi ismeretek, radioaktív hulladékkezelés, érvényes jogszabályok

A szint megjelölésével a szakmai készségek:

- 5 Aktivitás kalibrátor használata
- 5 Személyi dózismérők használata
- 3 Műszaki sugárvédelmi ismeretek használata
- 4 Baleset esetén dekontaminálás

Személyes kompetenciák:

Fejlődőképesség, önfejlesztés

Szorgalom, igyekezet

Kitartás

Társas kompetenciák:

Fogalmazó készség

Tömör fogalmazás készsége

Motiválhatóság

Prezentációs készség

Módszerkompetenciák:

Logikus gondolkodás

Áttekintőképesség

Numerikus gondolkodás, matematikai készség

Következtetési képesség

Rendszerekben való gondolkodás

A szakmai követelménymodul azonosítója és megnevezése:**2421-06 Klinikai nukleáris medicina (diagnosztika és terápia)****A szakmai követelménymodul tartalma:****Feladatprofil:**

A beteget felvilágosítja a nukleáris medicina diagnosztikai és terápiás beavatkozásairól, betegelőjegyzést végez

In vivo diagnosztikai vizsgálatokat végez protokoll szerint

Nukleáris medicina terápiás beavatkozásokat végez

Immunoassayt végez manuálisan és automatákon

In vitro laboratóriumban tevékenykedik

Vért vesz a betegtől

Intravénás izotóp beadásánál közreműködik

Kromatográfot kezel

Autoradiográfiát végez

Folyadék-szcintillációs gépet kezel

Gammakamerát, SPECT kamerát, PET-CT berendezést kezel
A berendezések minőségellenőrzését végzi
Az elvégzett vizsgálatok után kiértékeléseket, méréseket, rekonstrukciókat készít
Adatbázist kezel
Tudományos munkában vesz részt
Speciális számítógépes ismereteket alkalmaz

Tulajdonságprofil:

Szakmai kompetenciák:

A típus megjelölésével a szakmai ismeretek:

- B A radioaktív izotópok klinikai alkalmazásának elméleti alapjai
- B Kibővített sugárvédelemi ismeretek
- C Dokumentáció
- C Informatika
- B Etikai, jogi ismeretek
- A Dozimetria
- B Speciális környezetvédelmi ismeretek, radioaktív hulladékkezelés
- B Sugárfizika
- B Méréstechnika, műszerismeret, műszerek minőségellenőrzése
- B Fizika
- B Sugárfizika
- B Matematika, biometria, számítástechnika, speciális szoftverismeret
- B Bevezetés a nukleáris medicinába (in vivo és in vitro izotópdiaagnosztika, terápiás eljárások)
- B Képkalkáló eljárások elmélete (gamma kamera, PET kamera, PET-CT)
- B A belső elválasztású mirigyek diagnosztikája
- B A központi idegrendszer diagnosztikája
- B A szív és keringés diagnosztikája
- B A tüdő diagnosztikája
- B Az emésztőrendszer és máj diagnosztikája
- B A vizeleti és nemi szervek diagnosztikája
- B A csontok és ízületek diagnosztikája
- B A vér és nyirokrendszer diagnosztikája
- B Gyulladás
- B Daganatok
- B Izotópterápia
- B Immunoassay

A szint megjelölésével a szakmai készségek:

- 5 Olvasott szakmai szöveg megértése
- 4 Szakmai nyelvű íráskészség, fogalmazás írásban
- 5 Szakmai nyelvű hallott szöveg megértése
- 5 Szakmai nyelvű beszéd-készség
- 3 Idegen nyelvű beszéd-készség
- 5 Idegen nyelvű géphasználati feliratok értelmezése, megértése
- 5 Gammakamera használata

- 5 SPECT kamera használata
- 5 PET kamera, PET-CT használata
- 5 PACS rendszer használata
- 5 Irodatechnikai eszközök használata: telefon, mobiltelefon, fax, internet, fénymásológép, diktafon

Személyes kompetenciák:

- Kézügyesség
- Szervezőképesség
- Precizitás
- Matematikai készségek
- Mennyiségérzék
- Mozgáskoordináció (testi ügyesség)

Társas kompetenciák:

- Határozottság
- Empátiás készség
- Segítőkészség
- Irányítási készség
- Irányíthatóság

Módszerkompetenciák:

- Áttekintőképesség
- Numerikus gondolkodás, matematikai készség
- Problémamegoldás, hibaelhárítás
- Körültekintés, elővigyázatosság
- A környezet tisztántartása

A szakmai követelménymodul azonosítója és megnevezése:

2346-06 Radiofarmakológiai vizsgálatok

A szakmai követelménymodul tartalma:

Feladatprofil:

- Meleglaboratóriumban tevékenykedik
- Generátorokat kezel
- Inaktív anyagokat jelöl izotópokkal
- Speciális mérőműszereket kezel
- Radiofarmakon, izotópkönyvelést, dokumentációt vezet
- Alkalmazza a radioaktív izotópok gyógyászati felhasználásával kapcsolatos ismereteit
- Izotópgenerátorokat kezel, minőségellenőrzést végez
- Inaktív gyógyszerek jelzését végzi izotóppal, minőségellenőrzést végez
- Intravénás radiofarmakon beadásánál közreműködik
- Vért vesz, és a vér alakos sejtjeit izotóppal jelzi protokoll szerint
- Ismeri és betartja a radioaktív gyógyszerek hazai regisztrálásának és hatósági minőségellenőrzésének rendszerét
- Anyagot rendel és nyilvántart

Tulajdonságprofil:

Szakmai kompetenciák:

A típus megjelölésével a szakmai ismeretek:

- A Gyógyszertan
- A Radiofarmakológia alapjai
- B Általános laboratóriumi ismeretek
- B Dokumentációs ismeretek
- B Kémia-biokémia
- B A radioaktív izotópok gyógyászati alkalmazásával kapcsolatos alapismeretek
- A A radioaktív gyógyszerek előállítása, diszpenzálása és minőségellenőrzése
- A A vér alakos elemeinek jelzése izotópokkal
- B A radioaktív gyógyszerek hazai regisztrálásának, és hatósági minőségellenőrzésének rendszere
- B Az izotópdiaosztikában alkalmazott radioaktív gyógyszerek
- B A radioaktív gyógyszerek klinikai alkalmazása során felmerülő problémák
- B Anyagrendelés és nyilvántartás

A szint megjelölésével a szakmai készségek:

- 5 Olvasott szakmai szöveg megértése
- 4 Szakmai nyelvű íráskészség, fogalmazás írásban
- 5 Szakmai nyelvű hallott szöveg megértése
- 5 Szakmai nyelvű beszédkészség
- 3 Idegen nyelvű beszédkészség
- 5 Idegen nyelvű géphasználati feliratok értelmezése, megértése
- 5 Izotóp generátorok használata
- 5 Dózis kalibrátor használata
- 5 PACS rendszer használata
- 5 Irodatechnikai eszközök használata: telefon, mobiltelefon, fax, internet, fénymásológép, diktafon

Személyes kompetenciák:

- Fejlődőképesség, önfeljesztés
- Szorgalom, igyekezet
- Kitartás
- Látás

Társas kompetenciák:

- Fogalmazó készség
- Tömör fogalmazás készsége
- Motiválhatóság
- Prezentációs készség

Módszerkompetenciák:

- Logikus gondolkodás
- Áttekintőképesség
- Numerikus gondolkodás, matematikai készség
- Következtetési képesség
- Rendszerekben való gondolkodás

A szakmai követelménymodul azonosítója és megnevezése:**2431-06 A besugárzás tervezése****A szakmai követelménymodul tartalma:****Feladatprofil:**

Járóbeteg-szakellátásban részt vesz
Beteggondozást végez
Pszichésen vezeti a beteget a tervezés során
Folyamatos betegmegfigyelést végez
Felvilágosítja a beteget a tervezés menetéről
Anamnesztikus adatokat vesz fel
Dokumentációt előkészít
Alapszintű statisztikai adatokat szolgáltat
Adatbázist kezel
Szimulációs feladatokat végez
Injekciót ad (sc., im.), infúzió bekötésénél, cseréjénél közreműködik
Vért vesz a betegtől
Szövődmények kezelésében közreműködik
Folyamatosan betartja és betartatja a higiénés szabályokat
Előkészíti a tervezéshez szükséges anyagokat, eszközöket
Előkészíti a beteget a besugárzás tervezéséhez
Pozicionálja a beteget a protokoll szerint
A régióknak megfelelő teströgzítő eszközöket alkalmaz
A pozicionálás reprodukálhatósága érdekében testjelöléseket alkalmaz
Képi dokumentációt készít
Röntgenfelvételt készít a beállításról
Fotódokumentációt készít a beállításról
Képarchiválást végez
Írásban rögzíti a beállítási paramétereket
Ellenőrzi a gépek, berendezések állapotát, működését
Tudományos munkában vesz részt
Kötéseket alkalmaz és eltávolít
Speciális sugár- és munkavédelmi szabályokat ismeri és alkalmazza
Betegjogokat ismeri és betartja/betartatja
Etikai normákat ismeri és betartja
Sugárterápiás berendezések üzemeltetésének jogi szabályozását ismeri

Tulajdonságprofil**Szakmai kompetenciák:***A típus megjelölésével a szakmai ismeretek:*

A	Klinikai ismeretek, onkológia
A	Gépek, berendezések felépítése, működési elvének ismerete
B	Gépek, berendezések karbantartása
B	Sugárfizika
B	Sugárvédelem
A	Beteglélektan
B	Informatika
A	Sugárforrások
A	Speciális sugár- és munkavédelmi ismeretek
C	Jogszabályok
A	Szimulátorok felépítése, működési elvének ismerete
B	Berendezések, szimulátorok tisztántartása
B	Számítógépek a besugárzás tervezésénél

A szint megjelölésével a szakmai készségek:

5	Olvasott szakmai szöveg megértése
5	Szakmai nyelvű hallott szöveg megértése
5	Szakmai nyelvű beszédkésztség
3	Idegen nyelvű beszédkésztség
5	Idegen nyelvű géphasználati feliratok értelmezése, megértése
5	Szimulátor használata
5	Képrögzítő berendezések használata
5	PACS rendszer használata
5	Fényképezőgép használata

Személyes kompetenciák:

Felelősségtudat

Türelmesség

Precizitás

Érzelmi stabilitás, kiegyensúlyozottság

Társas kompetenciák:

Empátiás készség

Határozottság

Tolerancia

Interperszonális rugalmasság

Segítőkészség

Adekvát metakommunikáció

Módszerkompetenciák:

Logikus gondolkodás

Körütekintés, elővigyázatosság

Nyitott hozzáállás

Eredményorientáltság

Intenzív munkavégzés

A szakmai követelménymodul azonosítója és megnevezése:**2348-06 Klinikai sugárterápia kivitelezése****A szakmai követelménymodul tartalma:****Feladatprofil:**

Anamnesztikus adatokat felvesz

Dokumentál

Adatbázist kezel

Felvilágosítja a beteget a kezelés, ill. a beavatkozás menetéről

Beteget fizikálisan előkészíti a kezelésekre, beavatkozásokra

Protokoll szerint pozicionálja a beteget a kezelésekhöz, beavatkozásokhoz

A régióknak megfelelő teströgzítő eszközöket alkalmaz

A pozicionálás reprodukálhatósága érdekében testjelöléseket alkalmaz

Írásban rögzíti a beállítási paramétereket

Orvosi utasításra elvégzi a szükséges beállítási korrekciót

Kötéseket alkalmaz és eltávolít

Besugárzási tevékenységet végez

Speciális sugár- és munkavédelmi tevékenységet végez

Pszichésen követi a beteget a kezelés, ill. a beavatkozás során

Intravénás infúzió bekötésénél, cseréjénél közreműködik

Statisztikai adatokat szolgáltat

Tudományos munkában vesz részt

Sugárzás okozta mellékhatások ellátásában részt vesz

Orvosi utasításra sugárkezelést végez
 Közelterápiás besugárzási feladatokban közreműködik
 Előkészítő tevékenységet folytat a beavatkozás előtt
 Ellenőrzi a gépek, berendezések és a beavatkozás során használatos anyagok állapotát, működését
 Előkészíti a beavatkozáshoz szükséges anyagokat, eszközöket
 Betartja és betartatja a higiénés szabályokat
 Higiénés kézfertőtlenítést végez
 Bizonyos esetekben beöltözik és beöltöztet
 Izolálást végez
 Műszerel a beavatkozás során
 Felismeri az állapotváltozásokat és szövődményeket
 Képi dokumentációt készít
 Röntgenfelvételt készít a beállításról
 Képarchiválást végez

Tulajdonságprofil

Szakmai kompetenciák:

A típus megjelölésével a szakmai ismeretek:

- B Sugárfizika
- B Sugárvédelem
- A Betegléktan
- B Informatika
- A Sugárterápiás gépek, berendezések felépítése, működési elve
- B Sugárterápiás gépek, berendezések tisztántartása
- B Számítógépek a besugárzásnál
- A Bőrtumorok és sugárterápiás kezelésük
- A Fej-nyaki tumorok és sugárterápiás kezelésük
- A Tüdődaganatok és sugárterápiás kezelésük
- A A colorectalis rendszer daganatai – malignus lymphomák és sugárterápiás kezelésük
- A Nőgyógyászati tumorok és sugárterápiás kezelésük
- A Urológiai tumorok és sugárterápiás kezelésük
- A Központi idegrendszer daganatai és sugárterápiás kezelésük
- A Sürgősségi sugárterápia
- A Tüneti és palliatív sugárterápia
- A A sugár mellékhatások tüneti kezelése

A szint megjelölésével a szakmai készségek:

- 5 Olvasott szakmai szöveg megértése
- 5 Szakmai nyelvű hallott szöveg megértése
- 5 Szakmai nyelvű beszédképesség
- 3 Idegen nyelvű beszédképesség
- 5 Idegen nyelvű géphasználati feliratok értelmezése, megértése
- 5 Besugárzó készülék használata
- 5 Brachyterápiás eszközök használata
- 5 PACS rendszer használata
- 5 Fényképezőgép használata

Személyes kompetenciák:

Felelősségtudat

Türelmesség

Precizitás

Érzelmi stabilitás, kiegyensúlyozottság

Társas kompetenciák:

Empátiás készség

Határozottság

Tolerancia

Interperszonális rugalmasság

Segítőkészség

Adekvát metakommunikáció

Módszerkompetenciák:

Logikus gondolkodás

Körültekintés, elővigyázatosság

Nyitott hozzáállás

Eredményorientáltság

Intenzív munkavégzés

A szakmai követelménymodul azonosítója és megnevezése:

1962-06 Ultrahang-diagnosztikai eljárások

A szakmai követelménymodul tartalma:

Feladatprofil:

Az UH gépeket, technikai eszközöket szakszerűen működteti

Betegadatokat rögzít az ultrahang-berendezésben

Vizsgálati paramétereket kiválaszt

A vizsgálat során megfelelő beállításokat végez

Műtermékeket, beállítási hibákat felismer és kiküszöböl

Standard képi dokumentációt készít

Ultrahangvezérelt intervenciókhoz előkészül

Készülék meghibásodását felismeri és a megfelelő intézkedéseket megteszi

Készüléket tisztántart

Tulajdonságprofil:

Szakmai kompetenciák:

A típus megjelölésével a szakmai ismeretek:

B Fizikai-technikai alapok

A Ultrahang-berendezések

A B-módú ultrahangvizsgálat

A Doppler alapelvek

A Spektrum Doppler-vizsgálat

A Color Doppler-vizsgálat

B Egyéb áramlásvizsgálatok (Power Doppler, B-flow)

B 3D/4D ultrahangvizsgálatok

A Előkészítés ultrahangvizsgálatokhoz és ultrahangvezérelt intervenciókhoz

A Hemodinamikai alapok

A Ultrahang készülékek karbantartása

C Ultrahang kontrasztanyagok

B Műtermékek és hibák

A szint megjelölésével a szakmai készségek:

5 Nyitott hozzáállás

5 A környezet tisztántartása

5 Eredményorientáltság

5 Intenzív munkavégzés

5 Körültekintés, elővigyázatosság

Személyes kompetenciák:

Kézügyesség

Térlátás

Színlátás

Precizitás

Felelősségtudat

Fejlődőképesség, önfejlesztés

Társas kompetenciák:

Fogalmazókészség

Hatékony kérdés készsége

Tömör fogalmazás készsége

Empátiás készség

Kapcsolatteremtő készség

Adekvát metakommunikáció

Módszerkompetenciák:

Logikus gondolkodás

Következtetési képesség

Lényegfelismerés (lényeglátás)

Rendszerekben való gondolkodás

Figyelemösszpontosítás

Helyzetfelismerés

A szakmai követelménymodul azonosítója és megnevezése:**2422-06 Ultrahang-diagnosztikai eljárások kivitelezése****A szakmai követelménymodul tartalma:****Feladatprofil:**

Kikérdezi a beteget az anamnesztikus adatokról

Az anamnesztikus dokumentációt áttekinti

Tájékoztatja a beteget a vizsgálat menetéről

Előkészíti a beteget, valamint a szükséges anyagokat és eszközöket a vizsgálathoz

Betegmegfigyelést végez

Protokoll szerint orvossal konzultál

Szűrő és diagnosztikai UH vizsgálatok elvégzésében közreműködik

Hasi és kismencedei UH vizsgálatok elvégzésében közreműködik

Erek Doppler UH vizsgálatainak elvégzésében közreműködik

Felületes lágyrészek UH vizsgálatainak elvégzésében közreműködik

A mellkas és a mellkasi szervek UH vizsgálatainak elvégzésében közreműködik

Agyi UH vizsgálatok elvégzésében közreműködik

Intraluminális UH vizsgálatok elvégzésében közreműködik

Helyszíni és intraoperatív UH vizsgálatok elvégzésében közreműködik

Írásos dokumentációt készít a vizsgálatról

Képi dokumentációt készít a vizsgálatról

Felismeri a kóros, életveszélyes állapotokat és jelzi az orvosnak

Szűrő- és diagnosztikai UH vizsgálatok elvégzésében közreműködik (nőgyógyászati, koraterhességi, II-III. trimeszterbeli UH vizsgálatok, magzati szív, felügyelettel UH-vezérelt beavatkozások)

Ultrahangos intervenciós beavatkozásokban közreműködik

Tulajdonságprofil:

Szakmai kompetenciák:

A típus megjelölésével a szakmai ismeretek:

- A Ultrahang metszeti anatómia, ultrahang anatómia
- A Vizsgálati indikációk
- A Vizsgálati technikák és protokollok
- A Típusos felvételek
- A Mérések
- A Klinikai ismeretek, az elváltozások ultrahang morfológiája
- A Női kismedencei UH anatómia
- A Embrionális és magzati anatómia
- B Ultrahangvezérelt intervenció
- B Dokumentáció
- B Informatika

A szint megjelölésével a szakmai készségek:

- 5 Szakmai nyelvű íráskészség, fogalmazás írásban
- 5 Szakmai nyelvű hallott szöveg megértése
- 5 Szakmai nyelvű beszédkészség
- 5 Számítógépes leletezés
- 5 Idegen nyelvű géphasználati feliratok értelmezése, megértése
- 5 Ultrahanggépek használata
- 5 Diktafon használat
- 5 Dokumentációs eszközök használata
- 5 PACS rendszer használata
- 5 Irodatechnikai eszközök használata: fénymásoló, mobil, telefon, fax

Személyes kompetenciák:

Kézügyesség

Térlátás

Színlátás

Precizitás

Felelősségtudat

Fejlődőképesség, önfeljesztés

Társas kompetenciák:

Fogalmazókészség

Hatékony kérdés készsége

Tömör fogalmazás készsége

Empátiás készség

Kapcsolatteremtő készség

Adekvát metakommunikáció

Módszerkompetenciák:

Logikus gondolkodás

Következtetési képesség

Lényegfelismerés (lényeglátás)

Rendszerekben való gondolkodás

Figyelemösszpontosítás

Helyzetfelismerés

Az 52 725 04 1000 00 00 azonosító számú, Radiográfus megnevezésű szakképesítés szakmai követelménymoduljainak	
azonosítója	megnevezése
2321-06	Interakció az egészségügyi ellátásban
2326-06	Aszepszis-antiszepszis, munkavédelem, környezetvédelem
2327-06	Első ellátás-elsősegélynyújtás
2328-06	Egészségmegőrzés – egészségfejlesztés – egészségnevelés asszisztenseknek
2423-06	Anatómiai, élettani, metszetanatómiai ismeretek alkalmazása
2424-06	A képalkotás folyamata és eszközei
2425-06	Klinikum a képalkotásban

Az 52 725 04 0001 54 01 azonosító számú, CT, MRI szakasszisztens megnevezésű ráépülés szakmai követelménymoduljainak	
azonosítója	megnevezése
2419-06	Képalkotás Computer Tomographiával (CT)
1961-06	Képalkotás Mágneses Rezonancia vizsgálat során (MRI)

Az 52 725 04 0001 54 02 azonosító számú, Intervenciós szakasszisztens megnevezésű ráépülés szakmai követelménymoduljainak	
azonosítója	megnevezése
2420-06	Intervenciós radiológiai diagnosztika és terápia

Az 52 725 04 0001 54 03 azonosító számú, Nukleáris medicina szakasszisztens megnevezésű ráépülés szakmai követelménymoduljainak	
azonosítója	megnevezése
2430-06	Sugárvédelem – dozimetria
2421-06	Klinikai nukleáris medicina (diagnosztika és terápia)
2346-06	Radiofarmakológiai vizsgálatok

Az 52 725 04 0001 54 04 azonosító számú, Sugárterápiás szakasszisztens megnevezésű ráépülés szakmai követelménymoduljainak	
azonosítója	megnevezése
2431-06	A besugárzás tervezése
2348-06	Klinikai sugárterápia kivitelezése

Az 52 725 04 0001 54 05 azonosító számú, Szonográfus szakasszisztens megnevezésű ráépülés szakmai követelménymoduljainak	
azonosítója	megnevezése
1962-06	Ultrahang-diagnosztikai eljárások
2422-06	Ultrahang-diagnosztikai eljárások kivitelezése

V.
VIZSGÁZTATÁSI KÖVETELMÉNYEK

1. A szakmai vizsgára bocsátás feltételei:

Iskolai rendszerű szakképzés esetén:

Az utolsó szakképző évfolyam eredményes elvégzése, amely egyenértékű a modulzáró vizsga eredményes letételével.

Iskolarendszeren kívüli szakképzés esetén:

A szakképesítés szakmai és vizsgakövetelményeiben meghatározott követelménymodulokból modulzáró vizsga(ák) teljesítése

A képzési programban előírt gyakorlat teljesítéséről szóló igazolás.

2. A szakmai vizsga részei:**1. vizsgarész**

A hozzárendelt szakmai követelménymodul azonosítója és megnevezése:

2321-06 Interakció az egészségügyi ellátásban

A hozzárendelt 1. vizsgafeladat:

Elméleti ismeretek felidézése

A hozzárendelt jellemző vizsgatevékenység:

szóbeli

Időtartama: 45 perc (felkészülési idő 30 perc, válaszadási idő 15 perc)

A hozzárendelt 2. vizsgafeladat:

Gyakorlati alkalmazás, szituációs feladatok megoldása, informatikai feladatok elvégzése

A hozzárendelt jellemző vizsgatevékenység:

gyakorlati

Időtartama: 30 perc

A vizsgarészben az egyes feladatok aránya:

1. feladat 50%

2. feladat 50%

2. vizsgarész

A hozzárendelt szakmai követelménymodul azonosítója és megnevezése:

2326-06 Aszepszis-antiszepszis, munkavédelem, környezetvédelem

A hozzárendelt 1. vizsgafeladat:

Ismeretek alkalmazó módon történő reprodukálása

A hozzárendelt jellemző vizsgatevékenység:

írásbeli

Időtartama: 60 perc

A hozzárendelt 2. vizsgafeladat:

Elméleti ismeretek szóbeli felidézése

A hozzárendelt jellemző vizsgatevékenység:

szóbeli

Időtartama: 45 perc (felkészülési idő 30 perc, válaszadási idő 15 perc)

A hozzárendelt 3. vizsgafeladat:

Szituációs feladatok megoldása az aszepszis – antiszepszis szabályainak gyakorlati alkalmazásával

A hozzárendelt jellemző vizsgatevékenység:

gyakorlati

Időtartama: 30 perc

A vizsgarészben az egyes feladatok aránya:

1. feladat 25%

2. feladat 25%

3. feladat 50%

3. vizsgarész

A hozzárendelt szakmai követelménymodul azonosítója és megnevezése:

2327-06 Első ellátás-elsősegélynyújtás

A hozzárendelt 1. vizsgafeladat:

Elméleti ismeretek alkalmazási szinten történő reprodukálása

A hozzárendelt jellemző vizsgatevékenység:

írásbeli

Időtartama: 60 perc

A hozzárendelt 2. vizsgafeladat:

Elméleti ismeretek szóbeli felidézése

A hozzárendelt jellemző vizsgatevékenység:

szóbeli

Időtartama: 45 perc (felkészülési idő 30 perc, válaszadási idő 15 perc)

A hozzárendelt 3. vizsgafeladat:

Szituációs feladatok megoldása, első ellátási, elsősegélynyújtási feladatok kivitelezése

A hozzárendelt jellemző vizsgatevékenység:

gyakorlati

Időtartama: 30 perc

A vizsgarészben az egyes feladatok aránya:

1. feladat 25%

2. feladat 25%

3. feladat 50%

4. vizsgarész

A hozzárendelt szakmai követelménymodul azonosítója és megnevezése:

2328-06 Egészségmegőrzés – egészségfejlesztés – egészségnevelés

A hozzárendelt 1. vizsgafeladat:

Elméleti ismeretek alkalmazási szinten történő reprodukálása

A hozzárendelt jellemző vizsgatevékenység:

írásbeli

Időtartama: 60 perc

A hozzárendelt 2. vizsgafeladat:

Elméleti ismeretek felidézése

A hozzárendelt jellemző vizsgatevékenység:

szóbeli

Időtartama: 45 perc (felkészülési idő 30 perc, válaszadási idő 15 perc)

A hozzárendelt 3. vizsgafeladat:

Szituációs feladatok megoldása egészséges életmód kialakítása, egészség megőrzésének lehetőségeiből

A hozzárendelt jellemző vizsgatevékenység:

gyakorlati

Időtartama: 30 perc

A vizsgarészben az egyes feladatok aránya:

1. feladat 25%

2. feladat 25%

3. feladat 50%

5. vizsgarész

A hozzárendelt szakmai követelménymodul azonosítója és megnevezése:

2423-06 Anatómiai, élettani, metszetanatómiai ismeretek alkalmazása

A hozzárendelt 1. vizsgafeladat:

Anatómiai, metszetanatómiai, élettani ismeretek, röntgenkép demonstrációja

A hozzárendelt jellemző vizsgatevékenység:

interaktív

Időtartama: 45 perc

A hozzárendelt 2. vizsgafeladat:

Anatómiai, metszetanatómiai, élettani ismeretek, röntgenkép demonstrációja

A hozzárendelt jellemző vizsgatevékenység:

szóbeli

Időtartama: 30 perc (felkészülési idő 15 perc, válaszadási idő 15 perc)

A vizsgarészben az egyes feladatok aránya:

1. feladat 50%

2. feladat 50%

6. vizsgarész

A hozzárendelt szakmai követelménymodul azonosítója és megnevezése:

2424-06 A képpalkotás folyamata és eszközei

A hozzárendelt 1. vizsgafeladat:

A képpalkotás folyamatának, eszközeinek ismerete, röntgenkontrasztanyagok és alkalmazásuk. Sugárvédelem

A hozzárendelt jellemző vizsgatevékenység:

írásbeli

Időtartama: 60 perc

A hozzárendelt 2. vizsgafeladat:

A képpalkotás folyamatának, eszközeinek ismerete, röntgenkontrasztanyagok és alkalmazásuk. Sugárvédelem

A hozzárendelt jellemző vizsgatevékenység:

szóbeli

Időtartama: 45 perc (felkészülési idő 30 perc, válaszadási idő 15 perc)

A hozzárendelt 3. vizsgafeladat:

A képpalkotás folyamatának, eszközeinek ismerete, kontrasztanyagok és alkalmazási területük. Röntgenfelvétel készítése, minőségének megítélése. Sugárvédelemi szabályok betartása és betartatása, sugárvédelmi eszközök alkalmazása

A hozzárendelt jellemző vizsgatevékenység:

gyakorlati

Időtartama: 45 perc

A vizsgarészben az egyes feladatok aránya:

1. feladat	30%
2. feladat	30%
3. feladat	40%

7. vizsgarész

A hozzárendelt szakmai követelménymodul azonosítója és megnevezése:

2425-06 Klinikum a képalkotásban

A hozzárendelt 1. vizsgafeladat:

A szervek, szervrendszerek betegségei, megjelenítésük a különböző képalkotó módszerek segítségével

A hozzárendelt jellemző vizsgatevékenység:

interaktív

Időtartama: 60 perc

A hozzárendelt 2. vizsgafeladat:

A szervek, szervrendszerek betegségei, megjelenítésük a különböző képalkotó módszerek segítségével

A hozzárendelt jellemző vizsgatevékenység:

szóbeli

Időtartama: 45 perc (felkészülési idő 30 perc, válaszadási idő 15 perc)

A vizsgarészben az egyes feladatok aránya:

1. feladat	50%
2. feladat	50%

8. vizsgarész

A hozzárendelt szakmai követelménymodul azonosítója és megnevezése:

2419-06 Képalkotás Computer Tomographiával (CT)

A hozzárendelt 1. vizsgafeladat:

Tér és metszetanatómia ismeretek. Szervek, szervrendszerek betegségei, CT morfológiájuk. A CT berendezések működési elve, a képalkotás, képrögzítés folyamata. A CT kontrasztanyagok

A hozzárendelt jellemző vizsgatevékenység:

interaktív

Időtartama: 60 perc

A hozzárendelt 2. vizsgafeladat:

Tér- és metszetanatómia ismeretek. Szervek, szervrendszerek betegségei, CT morfológiájuk. A CT berendezések működési elve, a képalkotás, képrögzítés folyamata. A CT kontrasztanyagok

A hozzárendelt jellemző vizsgatevékenység:

szóbeli

Időtartama: 45 perc (felkészülési idő 30 perc, válaszadási idő 15 perc)

A hozzárendelt 3. vizsgafeladat:

Betegtájékoztató, CT vizsgálat kivitelezés, betegvezetés egy adott beteg CT vizsgálatán. Kontrasztanyagok alkalmazása

A hozzárendelt jellemző vizsgatevékenység:

gyakorlati

Időtartama: 60 perc

A vizsgarészben az egyes feladatok aránya:

1. feladat	25%
2. feladat	25%
3. feladat	50%

9. vizsgarész

A hozzárendelt szakmai követelménymodul azonosítója és megnevezése:

1961-06 Képpalkotás Mágneses Rezonancia vizsgálat során (MRI)

A hozzárendelt 1. vizsgafeladat:

Tér- és metszetanatómia ismeretek. Szervek, szervrendszerek betegségei, MRI morfológiájuk. A MRI berendezések működési elve, a képpalkotás folyamata. Az MRI kontrasztanyagok

A hozzárendelt jellemző vizsgatevékenység:

interaktív

Időtartama: 60 perc

A hozzárendelt 2. vizsgafeladat:

Tér- és metszetanatómia ismeretek. Szervek, szervrendszerek betegségei, MRI morfológiájuk. Az MRI berendezések működési elve, a képpalkotás folyamata. Az MRI kontrasztanyagok. Kép demonstráció

A hozzárendelt jellemző vizsgatevékenység:

szóbeli

Időtartama: 45 perc (felkészülési idő 30 perc, válaszadási idő 15 perc)

A hozzárendelt 3. vizsgafeladat:

Betegtájékoztató, MRI vizsgálat kivitelezés, betegvezetés egy adott beteg MRI vizsgálatán. MRI kontrasztanyagok alkalmazása

A hozzárendelt jellemző vizsgatevékenység:

gyakorlati

Időtartama: 60 perc

A vizsgarészben az egyes feladatok aránya:

1. feladat	25%
2. feladat	25%
3. feladat	50%

10. vizsgarész

A hozzárendelt szakmai követelménymodul azonosítója és megnevezése:

2420-06 Intervenciós radiológiai diagnosztika és terápia

A hozzárendelt 1. vizsgafeladat:

Általános intervenciós szakasszisztensi tevékenység a röntgenműtőben, munkaszervezés, sterilizációs- és eszközismeret

A hozzárendelt jellemző vizsgatevékenység:

írásbeli

Időtartama: 60 perc

A hozzárendelt 2. vizsgafeladat:

Általános intervenciós szakasszisztensi tevékenység a röntgenműtőben, munkaszervezés, sterilizációs- és eszközismeret

A hozzárendelt jellemző vizsgatevékenység:

szóbeli

Időtartama: 30 perc (felkészülési idő 15 perc, válaszadási idő 15 perc)

A hozzárendelt 3. vizsgafeladat:

Általános intervenciós szakasszisztensi tevékenység a röntgenműtőben, munkaszervezés, sterilizációs- és eszközismeret, szituációs feladat

A hozzárendelt jellemző vizsgatevékenység:

gyakorlati

Időtartama: 60 perc

A vizsgarészben az egyes feladatok aránya:

- 1. feladat 20%
- 2. feladat 20%
- 3. feladat 60%

11. vizsgarész

A hozzárendelt szakmai követelménymodul azonosítója és megnevezése:

2430-06 Sugárvédelem – dozimetria

A hozzárendelt 1. vizsgafeladat:

Radioaktív izotópokkal kapcsolatos sugárvédelmi szabályok ismerete és betartása, radioaktív izotópok kezelése. Hulladékkezelés és tárolás szabályai

A hozzárendelt jellemző vizsgatevékenység:

szóbeli

Időtartama: 30 perc (felkészülési idő 15 perc, válaszadási idő 15 perc)

A vizsgarészben az egyes feladatok aránya:

- 1. feladat 100%

12. vizsgarész

A hozzárendelt szakmai követelménymodul azonosítója és megnevezése:

2421-06 Klinikai nukleáris medicina (diagnosztika és terápia)

A hozzárendelt 1. vizsgafeladat:

A radioaktív izotópok klinikai alkalmazásának elméleti alapjai. In vivo diagnosztikai és terápiás nukleáris medicina. A nukleáris medicinában használt műszerek működése, és minőségellenőrzése

A hozzárendelt jellemző vizsgatevékenység:

írásbeli

Időtartama: 60 perc

A hozzárendelt 2. vizsgafeladat:

A radioaktív izotópok klinikai alkalmazásának elméleti alapjai. In vivo diagnosztikai és terápiás nukleáris medicina. A nukleáris medicinában használt műszerek működése és minőségellenőrzése

A hozzárendelt jellemző vizsgatevékenység:

szóbeli

Időtartama: 30 perc (felkészülési idő 15 perc, válaszadási idő 15 perc)

A hozzárendelt 3. vizsgafeladat:

A radioaktív izotópok klinikai alkalmazása, meglelaboratóriumi, in vivo diagnosztikai és terápiás feladatok kivitelezése a gyakorlatban, környezetvédelmi, sugárvédelmi, valamint aszepszis-antiszepszis szabályainak betartásával

A hozzárendelt jellemző vizsgatevékenység:

gyakorlati

Időtartama: 60 perc

A vizsgarészben az egyes feladatok aránya:

- 1. feladat 25%
- 2. feladat 25%
- 3. feladat 50%

13. vizsgarész

A hozzárendelt szakmai követelménymodul azonosítója és megnevezése:

2346-06 Radiofarmakológiai vizsgálatok

A hozzárendelt 1. vizsgafeladat:

Radiofarmakológiai ismeretek, radioaktív gyógyszerek előállítása, diszpenzálása, minőségellenőrzése

A hozzárendelt jellemző vizsgatevékenység:

írásbeli

Időtartama: 60 perc

A hozzárendelt 2. vizsgafeladat:

Radiofarmakológiai ismeretek, radioaktív gyógyszerek előállítása, diszpenzálása, minőségellenőrzése

A hozzárendelt jellemző vizsgatevékenység:

szóbeli

Időtartama: 30 perc (felkészülési idő 15 perc, válaszadási idő 15 perc)

A hozzárendelt 3. vizsgafeladat:

Radioaktív izotópok használata meglelaboratóriumban, az intravénásan beadható radiofarmakonok előállítása, minőségellenőrzés

A hozzárendelt jellemző vizsgatevékenység:

gyakorlati

Időtartama: 60 perc

A vizsgarészben az egyes feladatok aránya:

1. feladat	25%
2. feladat	25%
3. feladat	50%

14. vizsgarész

A hozzárendelt szakmai követelménymodul azonosítója és megnevezése:

2431-06 A besugárzás tervezése

A hozzárendelt 1. vizsgafeladat:

A besugárzás előkészítő folyamata, eszközei

A hozzárendelt jellemző vizsgatevékenység:

interaktív

Időtartama: 60 perc

A hozzárendelt 2. vizsgafeladat:

A besugárzás előkészítő folyamata, eszközei

A hozzárendelt jellemző vizsgatevékenység:

szóbeli

Időtartama: 45 perc (felkészülési idő 30 perc, válaszadási idő 15 perc)

A hozzárendelt 3. vizsgafeladat:

A besugárzás-tervezés munkafolyamata, szimuláció kivitelezése

A hozzárendelt jellemző vizsgatevékenység:

gyakorlati

Időtartama: 30 perc

A vizsgarészben az egyes feladatok aránya:

1. feladat	25%
2. feladat	25%
3. feladat	50%

15. vizsgarész

A hozzárendelt szakmai követelménymodul azonosítója és megnevezése:

2348-06 Klinikai sugárterápia kivitelezése

A hozzárendelt 1. vizsgafeladat:

A sugárterápia lényege, folyamata. A terápiás gépek működési elve

A hozzárendelt jellemző vizsgatevékenység:

szóbeli

Időtartama: 45 perc (felkészülési idő 30 perc, válaszadási idő 15 perc)

A hozzárendelt 2. vizsgafeladat:

Asszisztensi feladatok a sugárterápia kivitelezése során

A hozzárendelt jellemző vizsgatevékenység:

gyakorlati

Időtartama: 60 perc

A vizsgarészben az egyes feladatok aránya:

1. feladat 40%

2. feladat 60%

16. vizsgarész

A hozzárendelt szakmai követelménymodul azonosítója és megnevezése:

1962-06 Ultrahang-diagnosztikai eljárások

A hozzárendelt 1. vizsgafeladat:

Elméleti ismeretek alkalmazás szintű reprodukálása

A hozzárendelt jellemző vizsgatevékenység:

írásbeli

Időtartama: 60 perc

A hozzárendelt 2. vizsgafeladat:

Elméleti ismeretek alkalmazás szintű felidézése

A hozzárendelt jellemző vizsgatevékenység:

szóbeli

Időtartama: 30 perc (felkészülési idő 15 perc, válaszadási idő 15 perc)

A hozzárendelt 3. vizsgafeladat:

Az UH berendezések, technikai eszközök szakszerű működtetése,

ultrahang-diagnosztikai vizsgálatokhoz, intervenciók beavatkozásokhoz előkészítés, a vizsgálati paraméterek kiválasztása

A hozzárendelt jellemző vizsgatevékenység:

gyakorlati

Időtartama: 30 perc

A vizsgarészben az egyes feladatok aránya:

1. feladat 30%

2. feladat 30%

3. feladat 40%

17. vizsgarész

A hozzárendelt szakmai követelménymodul azonosítója és megnevezése:

2422-06 Ultrahang-diagnosztikai eljárások kivitelezése

A hozzárendelt 1. vizsgafeladat:

Elméleti ismeretek alkalmazás szintű reprodukálása

A hozzárendelt jellemző vizsgatevékenység:

interaktív

Időtartama: 60 perc

A hozzárendelt 2. vizsgafeladat:

Elméleti ismeretek alkalmazás szintű felidézése

A hozzárendelt jellemző vizsgatevékenység:

szóbeli

Időtartama: 45 perc (felkészülési idő 30 perc, válaszadási idő 15 perc)

A hozzárendelt 3. vizsgafeladat:

Orvosi felügyelet mellett ultrahang-diagnosztikai vizsgálat elvégzése

A hozzárendelt jellemző vizsgatevékenység:

gyakorlati

Időtartama: 60 perc

A vizsgarészben az egyes feladatok aránya:

1. feladat 25%

2. feladat 25%

3. feladat 50%

3. A szakmai vizsga értékelése%-osan:

Az 52 725 04 1000 00 00 azonosító számú, Radiográfus megnevezésű szakképesítéshez rendelt vizsgarészek és ezek súlya a vizsga egészében

1. vizsgarész: 10

2. vizsgarész: 5

3. vizsgarész: 5

4. vizsgarész: 5

5. vizsgarész: 25

6. vizsgarész: 35

7. vizsgarész: 15

Az 52 725 04 0001 54 01 azonosító számú, CT, MRI szakasszisztens megnevezésű ráépüléshez rendelt vizsgarészek és ezek súlya a vizsga egészében

8. vizsgarész: 50

9. vizsgarész: 50

Az 52 725 04 0001 54 02 azonosító számú, Intervenciós szakasszisztens megnevezésű ráépüléshez rendelt vizsgarészek és ezek súlya a vizsga egészében

10. vizsgarész: 100

Az 52 725 04 0001 54 03 azonosító számú, Nukleáris medicina szakasszisztens ráépüléshez rendelt vizsgarészek és ezek súlya a vizsga egészében

11. vizsgarész: 25

12. vizsgarész: 50

13. vizsgarész: 25

Az 52 725 04 0001 54 04 azonosító számú, Sugárterápiás szakasszisztens megnevezésű ráépüléshez rendelt vizsgarészek és ezek súlya a vizsga egészében

14. vizsgarész: 50

15. vizsgarész: 50

Az 52 725 04 0001 54 05 azonosító számú, Szonográfus szakasszisztens megnevezésű ráépüléshez rendelt vizsgarészek és ezek súlya a vizsga egészében

16. vizsgarész: 30

17. vizsgarész: 70

4. A szakmai vizsgarészek alóli felmentés feltételei

A szakképesítésekhez rendelt vizsgarészek valamelyikének korábbi teljesítése.

5. A szakmai vizsga értékelésének a szakmai vizsgaszabályzattól eltérő szempontja

**VI.
ESZKÖZ- ÉS FELSZERELÉSI JEGYZÉK**

A képzési feladatok teljesítéséhez szükséges eszközök és felszerelések minimuma	Radiográfus	CT, MRI szakasszisztens	Intervenciós szakasszisztens	Nukleáris medicina szakasszisztens	Sugárterápiás szakasszisztens	Szonográfus
Képkalkoló berendezések	X	X	X	X	X	X
Kontrasztanyagok és bejuttatásának eszközei	X	X	X	X	X	X
Előkészítés során alkalmazott eszközök és műszerek	X	X	X	X	X	X
Aszepszis-antiszepszis eszközei	X	X	X	X	X	X
Védőfelszerelések	X	X	X	X	X	X
Készenléti táska	X	X	X	X	X	X
Gyógyszerek	X	X	X	X	X	X
Elsősegélynyújtás eszközei	X	X	X	X	X	X
Szabad légutak biztosításának eszközei	X	X	X	X	X	X
Kanülök	X	X	X	X	X	X
Infúziós eszközök	X	X	X	X	X	X
Dokumentáció, archiválás eszközei	X	X	X	X	X	X
Fototechnikai eszközök	X	X	X	X	X	X
Sugárterápiás berendezések	X				X	

VII.**EGYEBEK**

A szakmai vizsgabizottságban való részvételre kijelölt szakmai szervezet:
Magyar Egészségügyi Szakdolgozói Kamara (a szakmai tagozatainak bevonásával).

Iskolai rendszerű képzéseknél az összefüggő szakmai gyakorlat időtartama: 90 óra.

AZ 1. SZÁMÚ MELLÉKLET 16. SORSZÁM ALATT KIADOTT SZAKKÉPESÍTÉS SZAKMAI ÉS
VIZSGAKÖVETELMÉNYEI

REHABILITÁCIÓS TEVÉKENYSÉG TERAPEUTA
SZAKKÉPESÍTÉS SZAKMAI ÉS VIZSGAKÖVETELMÉNYEI
I.
ORSZÁGOS KÉPZÉSI JEGYZÉKBEN SZEREPLŐ ADATOK

1. A szakképesítés azonosító száma: 54 726 01 1000 00 00
2. A szakképesítés megnevezése: Rehabilitációs tevékenység terapeuta

3. Szakképesítések köre:

3.1	Részszzakképesítés		
		Azonosító szám:	54 726 01 0100 51 01
		Megnevezés:	Gyógyfoglalkoztató

3.2	Elágazás	Nincs	

3.3	Ráépülés	Azonosító szám:	54 726 01 0001 54 01
		Megnevezés:	Gyógyúszás foglalkoztató

4. Hozzárendelt FEOR szám: 3239

5. Képzés maximális időtartama:

Szakképesítés/Ráépülés megnevezése	Szakképzési évfolyamok száma	Óraszám
Rehabilitációs tevékenység terapeuta	3	3600
Gyógyúszás foglalkoztató	-	900

**II.
EGYÉB ADATOK****SZAKKÉPESÍTÉS MEGNEVEZÉSE: Rehabilitációs tevékenység terapeuta**

1. A képzés megkezdésének szükséges feltételei:

Bemeneti kompetenciák: –

Iskolai előképzettség: érettségi vizsga

Szakmai előképzettség: –

Előírt gyakorlat: –

Elérhető kreditek mennyisége: –

Pályaalkalmassági követelmények: nem szükséges

Szakmai alkalmassági követelmények: szükséges

2. Elmélet aránya: 50%

3. Gyakorlat aránya: 50%

4. Szakmai alapképzés (iskolai rendszerben): van

Időtartama (évben vagy félévben): 1 év

5. Szintvizsga (iskolai rendszerben): nem szervezhető

Ha szervezhető, mikor: –

6. Egészségi alkalmassági vizsgálat: szükséges

RÉSZSZAKKÉPESÍTÉS MEGNEVEZÉSE: Gyógyfoglalkoztató

1. A képzés megkezdésének szükséges feltételei:

Bemeneti kompetenciák: –

Iskolai előképzettség: érettségi vizsga

Szakmai előképzettség: –

Előírt gyakorlat: –

Elérhető kreditek mennyisége: –

Pályaalkalmassági követelmények: nem szükséges

Szakmai alkalmassági követelmények: szükséges

2. A képzés maximális időtartama:

Szakképzési évfolyamok száma:

Óraszám: 1200

3. Elmélet aránya: 50%
4. Gyakorlat aránya: 50%
5. Egészségi alkalmassági vizsgálat: szükséges

RÁÉPÜLÉS MEGNEVEZÉSE:**Gyógyúszás foglalkoztató**

1. A képzés megkezdésének szükséges feltételei:

Bemeneti kompetenciák: úszás

Szakmai előképzettség: 54 726 01 1000 00 00 azonosító számú Rehabilitációs tevékenység terapeuta szakképesítés vagy 5.4 szintű egészségügyi szakmacsoporton belüli szakirányú ismereteket tartalmazó szakképesítés vagy ennek megfelelő, OKJ előtti, államilag elismert szakképesítés kompetenciaméréssel az 54 726 01 1000 00 00 azonosító számú Rehabilitációs tevékenység terapeuta szakképesítés követelmény moduljaiból

Előírt gyakorlat: –

Elérhető kreditek mennyisége: –

Pályaalkalmassági követelmények: nem szükséges

Szakmai alkalmassági követelmények: szükséges

2. Elmélet aránya: 50%
3. Gyakorlat aránya: 50%
4. Egészségi alkalmassági vizsgálat: szükséges

**III.
MUNKATERÜLET****1. A szakképesítéssel legjellemzőbben betölthető munkakör, foglalkozás:**

A munkakör, foglalkozás	
FEOR száma	FEOR megnevezése
3239	Egyéb asszisztensek

2. A szakképesítés munkaterületének rövid, jellemző leírása:

A rehabilitációs tevékenység terapeuta, a gyógyújszás foglalkoztató és a gyógyfoglalkoztató a komplex rehabilitáció területén, a rehabilitációs team tagjaként, a team-vezető általános szakmai irányítása mellett, a kompetencia szintjén dolgozik a következő területeken:

orvosi rehabilitáció

szociális rehabilitáció

pedagógiai rehabilitáció

lakóközösségi rehabilitáció

foglalkozási rehabilitáció

3. A szakképesítéssel rokon szakképesítések:

A szakképesítéssel rokon szakképesítések	
azonosító száma	megnevezése
-	-

IV. SZAKMAI KÖVETELMÉNYEK

A szakmai követelménymodulok felsorolása:

A szakmai követelménymodul azonosítója és megnevezése:

2321-06 Interakció az egészségügyi ellátásban

A szakmai követelménymodul tartalma:

Feladatprofil:

Szaknyelven kommunikál
Hiteles kommunikációt folytat beteggel, munkatársakkal
Kommunikál látás-, hallás-, beszédsérült beteggel, hozzátartozóval
Informálja a beteget, az orvost, a hozzátartozót kompetenciáján belül
Jelzi a családon belüli erőszakkal összefüggő problémát
Segítő kommunikációt alkalmaz, konfliktust kezel, önsegítő technikákat alkalmaz
Önérvényesítő kommunikációt alkalmaz
Pszichés támogatást nyújt tevékenységéhez kapcsolódóan
Etikai normák szerint végzi munkáját, tiszteletben tartja a beteg jogait
Figyelembe veszi az esélyegyenlőség jogát
Esélyegyenlőséget biztosít
Tiszteletben tartja a betegek kulturális különbségeiből adódó szokásait
Adatvédelmi szabályokat betartja
Minőségügyi dokumentációt kitölt, vezeti a szakterületre vonatkozó dokumentumokat
Adatokat gyűjt, kezel
Alkalmazza a dokumentálás különböző formáit
Elektronikus adatbázist kezel, adatokat rögzít, tárol
Kapcsolattartás, riasztás technikai eszközeit használja
Kapcsolatot tart fenn társintézményekkel, civil szervezetekkel
Együttműködik a betegjogi, gyermekjogi képviselővel
Kapcsolatot tart oktatásszervezővel, tanulókkal
Alkalmazza a beteg biztonságát segítő programokat, irányelveket, protokollokat, standardokat
Fejleszti tudását és készségeit
Publikál, prezentációt készít
Leltárt készít
Kutatómunkában részt vesz
Rehabilitációs teamben közreműködik
Idegen nyelvet használ, alapfokon
Beteget, hozzátartozót oktat
Tanulót oktat
Vezeti a tanuló oktatását, betartva a tanulóra vonatkozó előírásokat
Vállalkozási ismereteket alkalmaz
Alkalmazza az egészségügyi szolgáltatókra, szolgáltatókra vonatkozó szabályokat

Tulajdonságprofil:

Szakmai kompetenciák:

A típus megjelölésével a szakmai ismeretek:

C	Idegen nyelv (angol)
B	Kommunikáció
B	Szakmai kommunikáció
B	Etika
B	Jog

C	Informatika
B	Szociológia
B	Szociálpszichológia
B	Személyiségfejlesztés
B	Általános pszichológia
B	Ügyvitel, dokumentáció
B	Szaknyelv, latin
B	Egészségügyi szolgáltatás, irányítás, szervezés, gazdálkodás
B	Egészségügyi vállalkozási alapismeretek
B	Személyiséglélektan
B	Gyermeklélektan
B	Ápoláspszichológia
B	Szakmai etika
B	Pedagógia
B	Minőségügyi ismeretek
C	Magyar Egészségügyi Ellátási Standardok (MEES) szabályzatai

A szint megjelölésével a szakmai készségek:

2	ECDL 2. m. Operációs rendszerek
2	ECDL 3. m. Szövegszerkesztés
2	ECDL 4. m. Táblázatkezelés
2	ECDL 5. m. Adatbázis-kezelés
2	ECDL 6. m. Prezentáció
2	ECDL 7. m. Információ és kommunikáció
4	Olvasott szakmai szöveg megértése
4	Szakmai nyelvű íráskészség, fogalmazás írásban
4	Szakmai nyelvű beszédkésztség
3	Idegen nyelvű hallott szöveg megértése
3	Idegen nyelvű beszédkésztség
4	Idegen nyelvű géphasználati feliratok értelmezése, megértése
4	Jelképek értelmezése
4	Komplex jelzésrendszerek értelmezése
4	Informatikai eszközök használata
4	Kommunikációs eszközök használata
4	Riasztás eszközeinek használata

Személyes kompetenciák:

Felelősségtudat

Önfegyelem

Önállóság

Érzelmi stabilitás, kiegyensúlyozottság

Szervezőkészség

Stressztűrő képesség

Empátiás készség

Társas kompetenciák:

Kapcsolatteremtő készség

Udvariasság

Közérthetőség

Hatékony kérdés készsége

Meggyőzőkészség

Adekvát metakommunikáció

Módszerkompetenciák:
Logikus gondolkodás
Intenzív munkavégzés
Információgyűjtés
Kreativitás, ötletgazdagság

A szakmai követelménymodul azonosítója és megnevezése:
2326-06 Aszepszis-antiszepszis, munkavédelem, környezetvédelem

A szakmai követelménymodul tartalma:

Feladatprofil:

Műszereket fertőtlenít
Eszközöket fertőtlenít
Kezet fertőtlenít
Bőrt fertőtlenít
Felületet fertőtlenít
Váladékelfogó eszközöket fertőtlenít
Sterilizéshez előkészít
Steril eszközöket használ
Betartja a sterilitás szabályait
Higiénés szabályokat betart
Veszélyes hulladékot kezel
Munka-, tűz- és környezetvédelmi, egészségvédelmi szabályokat betart
Megelőzi a fertőzéseket
Fertőző betegségek esetén izolál
Steril munkahelyen aszeptikus módon jár el
Zsiliprendszerben tevékenykedik
Közreműködik a munkahelyi baleset kivizsgálásában és a jegyzőkönyv készítésében
Alkalmazza a biztonságos munkavégzés tárgyi, személyi feltételeit
Betartja a munkahelyre vonatkozó általános és speciális előírásokat
Anyagtárolást az előírásoknak megfelelően biztosít
Alkalmazza a jelző és riasztó berendezéseket
Kapcsolatot tart a munkavédelmi érdekképviselővel, Munkahelyi Munkavédelmi Bizottság munkatársaival
Használja a vészkijáratokat, a mentési és menekülési útvonalakat, a mentési tervet
Betartja a munkahelyre vonatkozó általános tűzvédelmi előírásokat
Betartja a tűz- és robbanásveszély megelőzésére vonatkozó előírásokat
Alkalmazza a tűzoltó készülékek használatára vonatkozó előírásokat
Alkalmazza az egyéni védőeszközöket
Alkalmazza a szelektív hulladékgyűjtés szabályait
Fizikai, kémiai eljárásokat alkalmaz a munkája során
Higiénés előírásoknak megfelelően végzi munkáját
Aszepszis, antiszepszis szabályainak megfelelően használja az eszközöket
Betartja a környezetvédelmi előírásokat

Tulajdonságprofil:

Szakmai kompetenciák:

A típus megjelölésével a szakmai ismeretek:

- B Mikrobiológiai ismeretek
- B Higiénés ismeretek

B	Vegyszerismeret
B	Biofizikai ismeretek
B	Biokémiai ismeretek
B	Immunitástani ismeretek
B	Járványtani ismeretek
B	Közegészségtani ismeretek
B	Munkavédelmi ismeretek
B	Tűzvédelmi ismeretek
B	Környezetvédelmi ismeretek
B	Sterilizációs ismeretek
B	Fertőtlenítési ismeretek
B	Munkavédelmi eszközismeret
B	Steril munkavégzés szabályainak ismerete
C	Kórházhygiéné ismeretek

A szint megjelölésével a szakmai készségek

2	ECDL 7. m. Információ és kommunikáció
2	ECDL 6. m. Prezentáció
4	Olvasott szakmai szöveg megértése
4	Szakmai nyelvű íráskészség, fogalmazás írásban
4	Szakmai nyelvű beszéd-készség
3	Idegen nyelvű hallott szöveg megértése
3	Idegen nyelvű beszéd-készség
4	Idegen nyelvű géphasználati feliratok értelmezése, megértése
4	Jelképek értelmezése
4	Komplex jelzésrendszerek értelmezése
4	Mennyiségérzet
5	Ápolási eszközök használata
4	Műszerek használata
4	Beavatkozások eszközeinek használata
4	Munkavédelmi eszközök használata
4	Riasztás eszközeinek használata
4	Tűzvédelmi eszközök használata
4	Hulladékkezelés eszközeinek használata
4	Sterilizációs eszközeinek használata
4	Fertőtlenítés eszközeinek használata

Személyes kompetenciák:

Állóképesség

Megbízhatóság

Szakszerűség

Terhelhetőség

Társas kompetenciák:

Határozottság

Irányíthatóság

Konfliktusmegoldó készség

Empátiás készség

Ösztönző képesség
Szervezőképesség

Módszerkompetenciák:
Módszeres munkavégzés
Körütekintés, elővigyázatosság
Kontroll (ellenőrzőképesség)
Okok feltárása
A környezet tisztántartása
Eredményorientáltság
Előrelátás

A szakmai követelménymodul azonosítója és megnevezése:

2327-06 Első ellátás-elsősegélynyújtás

A szakmai követelménymodul tartalma:

Feladatprofil:

A helyszín biztonságosságát felméri
A helyszíni körülményekről tájékozódik
Tájékozódó betegvizsgálatot végez
A figyelemfelhívó panaszokat/tüneteket felismeri
Segítséget hív
A beteget állapotának megfelelő testhelyzetbe hozza
Halaszthatatlan beavatkozásokat végez
Újraélesztést végez (BLS – AED)
Eszméletlen betegnél eszközzel és eszköz nélkül légutat biztosít
Az elsődleges beavatkozásokat megkezdi/elvégzi: zavart tudatú betegnél, fájdalomról panaszkodó betegnél, nehézlégzéssel küszködő beteg esetén, görcsroham alatt és után megfigyeli a beteget, beszédzavar, végtaggyengeség esetén, sokkos állapotú betegnél, mérgezés gyanúja esetén, elektromos balesetet szenvedett betegnél
Vérzéscsillapítási eljárást alkalmaz
Elsődleges sebellátást végez
Kötözéseket alkalmaz
Rándulásokat, ficamokat, töréseket rögzít
Tömeges baleset felszámolásában segédkezik
Beteget mozgat, műfogásokat alkalmaz
A beteg szállításra történő előkészítésében segédkezik
Hőhatás okozta sérülést ellát
Katasztrófa egészségügyi ellátásban közreműködik

Tulajdonságprofil:

Szakmai kompetenciák:

A típus megjelölésével a szakmai ismeretek:

B Sebészet
B Oxyológia
B Reanimatológia
B Tünettan
B Traumatológia
B Belgyógyászat
B Gyermekgyógyászat
B Kórtan

A szint megjelölésével a szakmai készségek:

- 4 Olvasott szakmai szöveg megértése
- 4 Szakmai nyelvű íráskészség, fogalmazás írásban
- 4 Szakmai nyelvű beszédkésztség
- 3 Idegen nyelvű hallott szöveg megértése
- 3 Idegen nyelvű beszédkésztség
- 4 Idegen nyelvű géphasználati feliratok értelmezése, megértése
- 4 Jelképek értelmezése
- 4 Komplex jelzésrendszerek értelmezése
- 4 Mennyiségérzet
- 4 Térérzékelés
- 4 Légútbiztosítás eszközeinek használata
- 4 Műszerek használata
- 4 Beavatkozások eszközeinek használata
- 5 Riasztás eszközeinek használata
- 5 Újraélesztés eszközeinek használata
- 5 Mentőeszközök használata, feltöltése, ellenőrzése
- 5 Készletléti táskák eszközeinek használata, feltöltése, ellenőrzése

Személyes kompetenciák:

- Megbízhatóság
- Döntésképeség
- Mozgáskoordináció (testi ügyesség)
- Kézügyesség
- Stressztűrő képesség
- Megfelelő fizikum

Társas kompetenciák:

- Határozottság
- Irányítási készség
- Közérthetőség
- Segítőkészség
- Hatékony kérdésés készsége
- Adekvát metakommunikáció

Módszerkompetenciák:

- Nyitott hozzáállás
- Körütekintés, elővigyázatosság
- Figyelemösszpontosítás
- Intenzív munkavégzés
- Helyzetfelismerés
- Értékelési képesség

A szakmai követelménymodul azonosítója és megnevezése:**2328-06 Egészségmegőrzés – egészségfejlesztés – egészségnevelés****A szakmai követelménymodul tartalma:****Feladatprofil:**

- Személyi higiéniáját fenntartja
- Öltözetet, munkaruházatot kezel
- Az egészséges életmódnak megfelelő napirendet összeállít
- Korszerű táplálkozáshoz szükséges étrendet összeállít
- Normál testtömeget kiszámít

Választható és ajánlott testedzési programokat összeállít
Stresszhelyzeteket kezel
Konfliktushelyzeteket old meg
A fizikai erőnlétet, különösen az állóképesség megszerzését, megtartását segíti
Pszichés egyensúlyt tart fenn
Társas kapcsolatokat alakít ki
Családtervezésben aktívan részt vesz
Mentális egészséget fenntart
Életminőséget fenntart
Diabétesz és szövődményeinek megelőzésében részt vesz
A túlsúly és elhízás megelőzésében részt vesz
A szív- és keringési rendszer betegségeinek megelőzésében részt vesz
Daganatos betegségek megelőzésében részt vesz
Légzőszervi betegségek megelőzésében részt vesz
Hallás- és látáskárosodás megelőzésében részt vesz
Nemi úton terjedő betegségek megelőzésében részt vesz
Drog- és alkoholfüggőség megelőzésében részt vesz
Allergiás reakciókat ismer fel
Szűrővizsgálatokon való részvételt elősegíti
Prevenció, védőoltások tudatos igénybevételét segíti
Egészségkárosító környezeti hatások csökkentését segíti
Egészségtudatos életvitel, életminőség kialakítását segíti
Betegségek megelőzésében részt vesz
Betegségek korai felismerését segíti
A betegségek rizikófaktorainak elkerülésében részt vesz
Betegség esetén a gyors felépülést, rehabilitációt segíti
Káros szenvedélyek elkerülését segíti
Munkahelyi ártalmak megelőzésében részt vesz
Biztonságos munkakörülmények kialakítását segíti
Egészséges környezet fenntartásában részt vesz

Tulajdonságprofil:

Szakmai kompetenciák:

A típus megjelölésével a szakmai ismeretek:

- C Az egészség, betegség, fogyatékosság
- C A személyi és környezeti higiénia fogalma, kapcsolata
- C A környezeti tényezők hatása az ember egészségére
- C A környezetvédelem prioritásai
- C A környezetszennyezés formái és hatásai az egészségre
- C Az egészségkultúra
- C Magyarország lakosságának egészségmutatói
- C Az egészségfejlesztés alapelvei
- C Egészségvédő-betegségmegelőző célprogramok
- C Az egészségnevelés korszerű módszerei
- C Egészségfejlesztés és egészségnevelés a családban
- C Egészségfejlesztés és egészségnevelés az iskolában
- C Egészségfejlesztés és egészségnevelés a munkahelyen
- C Asszertív kommunikáció
- C Önbecslés-önértékelés
- C Telefonos lelkisegély-szolgálatok szerepe, elérhetősége
- C A családon belüli erőszakról

- C Energiaegyensúly ismerete és napi használata
- C A jó közérzet, azaz az egészség tudnivalói
- C Az egyénnek megfelelő testtömeg-index
- C A sportközösségekben való sportolás többszörös előnye
- C Választható és ajánlott testedzési programok
- C A fizikai erőnlét, különösen az állóképesség megszerzése, megtartása
- C Egészségbarát munkahely ismérvei
- C Energiaegyensúly kalóriái az iskolai és a munkahelyi étlapokon
- C A túlélés tudománya (általában)
- C Probléma- és stresszkezelés
- C Az egészséges táplálkozás elméleti alapjai
- C Energiaegyensúly a mindennapokban
- C Energiaszükséglet kiszámítása
- C Balesetmegelőzés
- C Mentálhigiéné alapjai
- C Munkavédelem, balesetek elhárítása
- C Dietetika alapjai
- C Pedagógia, oktatás, módszertani ismeretek

A szint megjelölésével a szakmai készségek:

- 2 ECDL 7. m Információ és kommunikáció
- 3 Olvasott szakmai szöveg megértése
- 3 Jelképek értelmezése
- 3 Oktatás eszközeinek használata

Személyes kompetenciák:

- Stressztűrő képesség
- Külső megjelenés
- Érzelmi stabilitás, kiegyensúlyozottság
- Meggyőzőképesség
- Határozottság

Társas kompetenciák:

- Együtműködő képesség
- Konfliktusmegoldó készség
- Közérthetőség
- Rendszerező képesség
- Kreativitás, ötletgazdagság
- Empátiás készség

Módszerkompetenciák:

- Problémaelemzés
- Problémamegoldás
- Nyitott hozzáállás
- Módszeres munkavégzés
- Áttekintő képesség
- Lényegfelismerés (lényeglátás)

A szakmai követelménymodul azonosítója és megnevezése:**2480-06 A beteg/kliens állapotának felmérése****A szakmai követelménymodul tartalma:****Feladatprofil:**

- Felveszi a beteg/kliens anamnéziséét
- Felméri a beteg/kliens alapvető szükségleteit
- Felméri a beteg/kliens egyéb kezelési módszereit, gyógyszereszedését
- Feltárja a beteg/kliens szociális állapotát
- Feltárja a beteg/kliens rejtett képességeit
- Felméri a beteg/kliens személyi és tárgyi környezetét
- Felméri a beteg/kliens együttműködési készségét
- Észleli a beteg/kliens állapotváltozását
- Felismeri az egészséges ember fiziológiai paramétereit, figyelembe véve az életkori sajátosságokat
- Felméri a beteg/kliens kardinális paramétereit, figyelembe véve az életkori sajátosságokat
- Felismeri az egészségestől eltérő tüneteket, figyelembe véve az életkori sajátosságokat
- Felismeri a pszichopatológiai tüneteket
- Felismeri az életet veszélyeztető állapotokat
- Felismeri a fertőző betegségek tüneteit
- Felismeri a gyógyszerek hatását, mellékhatását
- Felismeri a betegség hatására kialakuló személyiségváltozásokat
- Felismeri a hospitalizáció jeleit
- Felismeri és elkerüli a szororigén ártalmakat
- Segíti a beteg/kliens alapvető szükségleteinek kielégítését

Tulajdonságprofil:

Szakmai kompetenciák:

A típus megjelölésével a szakmai ismeretek:

- A Anatómiai, élettani alapismeretek
- A Kórélettani, klinikai alapismeretek
- B Kórtan
- B Mikrobiológia, járványtan
- B Gyógyszertan
- B Belgyógyászat
- B Sebészet és traumatológia
- B Szemészet
- B Fül-orr-gégészet
- B Neurológia
- B Pszichiátria
- B Gyermekgyógyászat
- B Az ápolás alapjai
- A A beteg/kliens alapvető szükségleteinek kielégítését segítő tevékenységek
- A Ápoláslelektan
- B Geriátria
- B Gerontológia

A szint megjelölésével a szakmai készségek:

- 4 Nonverbális kommunikáció értelmezése
- 4 Olvasott szakmai szöveg megértése
- 4 Szakmai nyelvű íráskészség, fogalmazás írásban
- 4 Szakmai nyelvű halott szöveg megértése
- 4 Szakmai nyelvű beszédkészség
- 3 Idegen nyelvű beszédkészség
- 4 Folyamatábrák készítése

- 4 A hatékony betegkikérdezés technikáinak alkalmazása
5 Az állapotfelmérő eszközök készség szintű használata

Személyes kompetenciák:

Önállóság
Türelmesség
Megbízhatóság
Precizitás
Felelősségtudat
Döntésképesség
Térbeli tájékozódás

Társas kompetenciák:

Határozottság
Kapcsolatteremtő készség
Segítőkészség
Adekvát kommunikáció
Motiváló készség
Irányítási készség
Hatékony kérdésés készsége

Módszerkompetenciák:

Ismeretek helyén való alkalmazása
Körütekintés, óvatosság
Tervezési képesség
Módszeres munkavégzés
Problémaelemzés, -feltárás
Eredményorientáltság
Helyzetfelismerés
Figyelemmegosztás

A szakmai követelménymodul azonosítója és megnevezése:

2468-06 Interakció a szociális és rehabilitációs ellátásban

A szakmai követelménymodul tartalma:

Feladatprofil:

Alkalmazza a pszichiátriai betegek ellátására vonatkozó jogszabályokat
Tanácsot ad a pszichiátriai betegek jogaival kapcsolatban
Alkalmazza a fogyatékkal kapcsolatos jogszabályokat
Tanácsot ad a fogyatékkal kapcsolatos jogok érvényesítéséhez
Kapcsolatot tart a betegek önszerveződési, érdekvédelmi szervezeteivel
Kapcsolatot tart a rehabilitációs team tagjaival
Munkáját szupervízióval végzi
Segíti a különböző betegközösségek szerveződését és működését
Segíti a kortárs és sorstárskapcsolatok kialakulását
Tanácsot ad szociális juttatásokkal, támogatásokkal kapcsolatban
Eligazodik a foglalkoztatási rehabilitáció lehetőségeiben, a munkaerő-piaci helyzetben
Tanácsot ad pályaaorientációra, munkába állásra vonatkozóan

Tulajdonságprofil:

Szakmai kompetenciák:

A típus megjelölésével a szakmai ismeretek:

- A Rehabilitációs alapismeretek
- A Akadályozott emberek rehabilitációja
- A A pszichiátriai betegek ellátásával kapcsolatos jogi szabályozás
- A A fogyatékkal kapcsolatos jogi szabályozás
- B Egészségszociológia
- B Szociálpolitika
- B Társadalmi beilleszkedési zavarok
- B Szociális munka
- C Foglalkoztatási rendszer, munkaerőpiac

A szint megjelölésével a szakmai készségek:

- 2 ECDL 7. m Információ és kommunikáció
- 4 Jogszabályi nyelvezet értelmezése
- 4 Elektronikus információs eszközök használata
- 4 Olvasott szakmai szöveg megértése
- 4 Szakmai nyelvű íráskészség, fogalmazás írásban
- 4 Szakmai nyelvű hallott szöveg megértése
- 4 Szakmai nyelvű beszédkészség
- 3 Idegen nyelvű beszédkészség
- 4 Folyamatábrák készítése
- 4 A hatékony betegkérdezés technikáinak alkalmazása
- 5 Az állapotfelmérő eszközök készség szintű használata

Személyes kompetenciák:

Precizitás

Szervezőkészség

Stressztűrő képesség

Kudarctűrő képesség

Döntésképesség

Türelmesség

Társas kompetenciák:

Segítőkészség

Közérthetőség

Motiváló készség

Interperszonális rugalmasság

Együttműködő készség

Kapcsolatkialakító készség

Módszerkompetenciák:

Problémamegoldó gondolkodás

Helyzetfelismerés

Kreativitás, ötletgazdagság

Tervezési képesség

A szakmai követelménymodul azonosítója és megnevezése:**2337-06 Rehabilitációs tevékenység terápia****A szakmai követelménymodul tartalma:****Feladatprofil:**

Alkalmazza a siketek jelbeszédét

Segítséget nyújt a betegnek/kliensnek a pontírás elsajátításában

Segítséget nyújt a betegnek/kliensnek a gépirás elsajátításában

Közreműködik a különböző állapotfelmérő tesztek, vizsgálatok elvégzésében

Felméri a beteg/kliens terhelhetőségét

Felismeri az alul- és túlterhelés jeleit

A rehabilitációs terv végrehajtásában részt vesz

Segíti a beteg/kliens biztonságos hely- és helyzetváltoztatását

Gyakoroltatja az új mozgásmintákat

Új mozgásmintákat, parakoordinációt kialakítja

A mindennapi élettevékenységeket (ADL funkciók) újratanítja

Szokásokat kialakít, készségeket fejleszt

Az önálló életvitelt, háztartásvezetést tanítja

Rehabilitációs eszközöket alkalmaz

Részt vesz a tevékenységeket segítő eszközök alkalmazásában, módosításában

A rehabilitációs eszközöket a tárgyi környezethez adaptálja

Csoportos foglalkozást vezet

Alkalmazza az életkori sajátosságoknak megfelelő motivációs technikákat

Fejleszti a mozgáskreativitást

Alkalmazza a segítő fogásokat a kóros mozgások kivédésére

Felismeri és javítja a mozgás közben előforduló hibákat

Közreműködik a mozgáskorrektó és a folyamatos mozgáskorrektó technikájának megtanításában, gyakoroltatásában

Közreműködik a hallásfogyatékos gyermekek/felnőttek beszédképességének fejlesztésében

Közreműködik a látásfogyatékos gyermekek/felnőttek tájékozódási, mozgáskoordinációs, érzékelési képességének fejlesztésében

Közreműködik a beszédfogyatékos gyermekek/felnőttek beszédképességének fejlesztésében

Közreműködik a légzőszervi betegek rehabilitációjában

Közreműködik a szív- és érrendszeri betegek rehabilitációjában

Közreműködik az emésztőszervi betegek rehabilitációjában

Közreműködik az endokrin betegségben szenvedő betegek rehabilitációjában

Közreműködik a gasztroenterológiai betegek rehabilitációjában

Közreműködik a daganatos betegek rehabilitációjában

Közreműködik a nőgyógyászati betegek rehabilitációjában

Közreműködik a kiválasztórendszer betegségeiben szenvedő betegek rehabilitációjában

Közreműködik a neurológiai betegek rehabilitációjában

Részt vesz az egyéb érzékelési képességek fejlesztésében, beszédfogyatékos, érzelmi-akaratilag sérült (inadaptált) gyermek habilitációjában/rehabilitációjában

Közreműködik a halmozottan sérült emberek rehabilitációjában

Tulajdonságprofil:

Szakmai kompetenciák:

A típus megjelölésével a szakmai ismeretek:

- | | |
|---|--|
| A | A rehabilitációs tevékenység terápia |
| A | A rehabilitációs tevékenységterapeuta szerepe, feladatai |
| A | Az állapotfelmérés eszközei, vizsgálati módszerei |
| B | Mozgásszervi betegségek klinikuma, kezelési módszerei |
| B | A mozgásszervi betegségek rehabilitációja |
| B | Ortopédtechnikai alapismeretek |

- A Akadálymentes környezet kialakítása
- B A hallásszervi fogyatékoság kialakulása, jellemzői
- B A hallásfogyatékosok rehabilitációja
- C A siketek jelbeszéde
- B A látásszervi fogyatékoság kialakulása, jellemzői
- B A látásfogyatékosok rehabilitációja
- C A pontírás
- C Gépírás
- B A beszédzavarok kialakulása, jellemzői
- B A beszéd fogyatékosok rehabilitációja
- B A krónikus légzőszervi betegségek klinikuma
- B A légzőszervi betegek rehabilitációja
- B A szív- és érrendszeri betegségek klinikuma
- B A szív- és érrendszeri betegek rehabilitációja
- B A krónikus emésztőszervi betegségek klinikuma
- B A krónikus emésztőszervi betegek rehabilitációja
- B Az endokrin betegségek klinikuma
- B Az endokrin betegségben szenvedő betegek rehabilitációja
- B Gasztroenterológia
- B Nőgyógyászati betegségek klinikuma
- B A daganatos betegségek klinikuma
- B A daganatos betegségben szenvedő betegek rehabilitációja
- B A krónikus kiválasztószervi betegségek klinikuma
- B A krónikus kiválasztószervi betegségben szenvedő betegek rehabilitációja
- B A neurológiai betegségek klinikuma
- B A neurológiai betegségben szenvedő betegek rehabilitációja
- B Az inadaptáció, autizmus kialakulása, jellemzői
- B Az inadaptált gyermek habilitációja/rehabilitációja
- B A halmozottan sérült emberek rehabilitációja
- B Az élettanitól eltérő (fizikális, mentális) tünetek észlelése
- A A csoportfolyamatok, csoportdinamika észlelése, felhasználása

A szint megjelölésével a szakmai készségek:

- 4 Olvasott szakmai szöveg megértése
- 4 Szakmai nyelvű íráskészség, fogalmazás írásban
- 4 Szakmai nyelvű halott szöveg megértése
- 4 Szakmai nyelvű beszéd-készség
- 3 Idegen nyelvű beszéd-készség
- 4 Folyamatábrák készítése
- 4 A hatékony betegkikérdezés technikáinak alkalmazása
- 5 Az állapotfelmérő eszközök készség szintű használata
- 4 Jelképek értelmezése
- 5 Komplex jelzésrendszerek értelmezése
- 4 Számítógépes célprogramok használata
- 4 Rajzi készségek, képességek
- 5 A sajtóról olvasás készsége
- 4 Zenei érzék, zenei hallás
- 5 Speciális kommunikációs készség
- 5 Gépírás használata
- 5 Pontírás használata

Személyes kompetenciák:

Türelmesség
Megbízhatóság
Másság elfogadása
Érzelmi stabilitás, kiegyensúlyozottság
Szervezőkészség
Stressztűrő képesség
Elhivatottság, elkötelezettség
Találékony
Esztétikai érzék, kreativitás

Társas kompetenciák:

Segítőkészség
Motiváló készség
Hatékony kérdés-kérés készsége
Közérthetőség
Konfliktuskezelő készség
Empatikus készség
Irányítási készség

Módszerkompetenciák:

Tervezési készség
Gyakorlatias feladatértelmezési készség
Eredményorientáltság
Kreativitás, ötletgazdagság
Helyzetfelismerés
Figyelemmegosztás
Kontroll (ellenőrző képesség)

A szakmai követelménymodul azonosítója és megnevezése:**2338-06 Gyógyfoglalkoztatás****A szakmai követelménymodul tartalma:****Feladatprofil:**

Közreműködik a pszichológiai tesztek felvételében
Közreműködik a munkaalkalmassági vizsgálatokban
A foglalkoztatás-terápia tárgykörébe tartozó technikákat megtanítja és gyakoroltatja
A közösségi terápiában részt vesz
A munkaterápia tárgykörébe tartozó technikákat megtanítja és gyakoroltatja
A pszichoterápiás csoportban koterapeutaként részt vesz
Segíti a reális betegségtudat kialakítását
Segíti a „másság” elfogadását a kliens és a hozzátartozók esetében
Szokásokat alakít ki, készségeket, képességeket, kognitív működést fejleszt
A háztartásvezetést tanítja
Tervezi és szervezi a kliens szabadidős tevékenységét
Csoportot vezet
A csoportdinamikát, a csoporttörténeteket értelmezi
Alkalmazza az életkori sajátosságoknak megfelelő motivációs technikákat
Felismeri a kliens veszélyeztető állapotait

Tulajdonságprofil:

Szakmai kompetenciák:

A típus megjelölésével a szakmai ismeretek:

- A Szociálpszichológia
- A Munkalélektan
- A Vezetéstudomány
- A Pszichiátriai klinikai ismeretek
- A Pszichiátriai tünetek észlelése, értelmezése
- A Pszichiátriai rehabilitáció
- A Értelmi fogyatékosok klinikuma
- A Az értelmi fogyatékosok rehabilitációja/rehabilitációja
- A Gyógyfoglalkoztatás (szocioterápia, munkaterápia)
- A A gyógyfoglalkoztató szerepe, feladatai
- B Pszichoterápia
- B Fejlesztőpedagógia
- B Nevelépszichológia
- A Kommunikáció zavart és agresszív beteggel
- A Kommunikáció fogyatékos beteggel
- A A csoportfolyamatok, csoportdinamika értelmezése, felhasználása
- A Kézművestechnikák és munkafolyamatok tanítása
- A Csoportvezetés

A szint megjelölésével a szakmai készségek:

- 4 Olvasott szakmai szöveg megértése
- 4 Szakmai nyelvű íráskészség, fogalmazás írásban
- 4 Szakmai nyelvű halott szöveg megértése
- 4 Szakmai nyelvű beszéd-készség
- 3 Idegen nyelvű beszéd-készség
- 4 Folyamatábrák készítése
- 4 A hatékony betegkérdezés technikáinak alkalmazása
- 5 Az állapotfelmérő eszközök készség szintű használata
- 5 Jelképek értelmezése
- 5 Komplex jelzésrendszerek értelmezése
- 4 Számítógépes célprogramok használata

Személyes kompetenciák:

- Megbízhatóság
- Másság elfogadása
- Precizitás
- Kreativitás
- Felelősségtudat
- Kézügyesség
- Tolerancia
- Rajzoló készség

Társas kompetenciák:

- Kapcsolatteremtő és fenntartó képesség
- Segítőkészség
- Motiváló képesség
- Irányítási készség
- Empatikus készség

Interperszonális rugalmasság
Konfliktusmegoldó készség

Módszerkompetenciák:

Logikus gondolkodás

Értékelési képesség

Módszeres munkavégzés

Gyakorlatias feladatértelmezés

Helyzetfelismerés

Figyelemmegosztás

Rendszerben való gondolkodás

A szakmai követelménymodul azonosítója és megnevezése:

2339-06 Gyógyúszás foglalkoztatás

A szakmai követelménymodul tartalma:

Feladatprofil:

Felméri a kliens állapotát, úszástudását, mozgáskészségét, terhelhetőségét

Megtanítja a kliensnek az állapotspecifikus úszásnemeket

Tervezi és megvalósítja a kórképek és az életkori sajátosságok figyelembevételével a célzott uszodai fejlesztési programokat

Adaptálja a kórképeknek és az életkori sajátosságoknak megfelelően a Hidroterápiás Rehabilitációs Gimnasztika programot

Edzéstervet készít a kórképek és az életkori sajátosságok figyelembevételével

Alkalmazza a gyógyvizek hatásait

Korrigálja a hibás úszástechnikát

Felismeri a kliens hőháztartásának zavarait

Kiment a fuldoklót a vízből

Alkalmazza a teljesítménymérés, terhelés módszereit

Tulajdonságprofil:

Szakmai kompetenciák:

A típus megjelölésével a szakmai ismeretek:

- | | |
|---|---|
| A | Edzéselmélet |
| B | Balneológia |
| A | Úszás, úszásoktatás, segédeszközök |
| A | Biztos úszástudás |
| A | Elsősegélynyújtás: a vízből kimentés |
| A | Légútbiztosítás |
| A | Újraélesztés |
| B | Belgyógyászati ismeretek |
| B | Pulmonológiai ismeretek |
| B | Ortopédiai ismeretek |
| B | Reumatológiai ismeretek |
| B | Neurológiai ismeretek |
| A | Hidroterápiás Rehabilitációs Gimnasztika módszere |
| A | Teljesítménymérés, terheléses mérések módszerei |
| A | A gyógyúszás foglalkoztató szerepe, feladatai |

A szint megjelölésével a szakmai készségek:

- | | |
|---|--|
| 4 | Olvasott szakmai szöveg megértése |
| 4 | Szakmai nyelvű íráskészség, fogalmazás írásban |

- 4 Szakmai nyelvű halott szöveg megértése
- 4 Szakmai nyelvű beszédképesség
- 3 Idegen nyelvű beszédképesség
- 4 Folyamatábrák készítése
- 4 A hatékony betegkikérdezés technikáinak alkalmazása
- 5 Az állapotfelmérő eszközök készség szintű használata
- 5 Jelképek értelmezése
- 5 Komplex jelzésrendszerek értelmezése
- 5 Számítógépes célprogramok használata
- 5 Uszodai eszközök használata
- 5 Mentés eszközeinek használata

Személyes kompetenciák:

Felelősségtudat

Szervezőképesség

Elhivatottság, elkötelezettség

Fizikai és mentális terhelhetőség

Türelmesség

Térbeli tájékozódás

Testi erő, fizikai állóképesség

Mozgáskoordináció

Társas kompetenciák:

Segítőkézség

Adekvát kommunikáció

Motiváló készség

Határozottság

Irányítási készség

Tömör fogalmazás készsége

Interperszonális rugalmasság

Empátiás készség

Kapcsolattartó képesség

Módszerkompetenciák:

Körütekintés, elővigyázatosság

Tervezési készség

Gyakorlatias feladatértelmezés

Eredményorientáltság

Kreativitás, ötletgazdagság

Figyelemmegosztás

Helyzetfelismerés

Az 54 726 01 0000 00 00 azonosító számú, Rehabilitációs tevékenység terapeuta megnevezésű szakképesítés szakmai követelménymoduljainak	
azonosítója	megnevezése
2321-06	Interakció az egészségügyi ellátásban
2326-06	Aszepszis-antiszepszis, munkavédelem, környezetvédelem
2327-06	Első ellátás-elsősegélynyújtás
2328-06	Egészségmegőrzés – egészségfejlesztés – egészségnevelés
2480-06	A beteg/kliens állapotának felmérése
2468-06	Interakció a szociális és rehabilitációs ellátásban
2337-06	Rehabilitációs tevékenység terápia
2338-06	Gyógyfoglalkoztatás

Az 54 726 01 0100 51 01 azonosító számú, Gyógyfoglalkoztató megnevezésű részsakképesítés szakmai követelménymoduljainak	
azonosítója	megnevezése
2321-06	Interakció az egészségügyi ellátásban
2326-06	Aszepszis-antiszepszis, munkavédelem, környezetvédelem
2327-06	Első ellátás-elsősegélynyújtás
2328-06	Egészségmegőrzés – egészségfejlesztés – egészségnevelés
2480-06	A beteg/kliens állapotának felmérése
2468-06	Interakció a szociális és rehabilitációs ellátásban
2338-06	Gyógyfoglalkoztatás

Az 54 726 01 0001 54 01 azonosító számú, Gyógyúszás foglalkoztató megnevezésű ráépülés szakmai követelménymoduljainak	
azonosítója	megnevezése
2339-06	Gyógyúszás foglalkoztatás

V.
VIZSGÁZTATÁSI KÖVETELMÉNYEK

1. A szakmai vizsgára bocsátás feltételei:

Iskolai rendszerű szakképzés esetén:

Az utolsó szakképző évfolyam eredményes elvégzése, amely egyenértékű a modulzáró vizsga eredményes letételével

Iskolarendszeren kívüli szakképzés esetén:

A szakképesítés szakmai és vizsgakövetelményeiben meghatározott követelménymodulokból modulzáró vizsga(ák) teljesítése

A képzési programban előírt gyakorlat teljesítéséről szóló igazolás

2. A szakmai vizsga részei:

1. vizsgarész

A hozzárendelt szakmai követelménymodul azonosítója és megnevezése:

2321-06 Interakció az egészségügyi ellátásban

A hozzárendelt 1. vizsgafeladat:

Elméleti ismeretek felidézése

A hozzárendelt jellemző vizsgatevékenység:

szóbeli

Időtartama: 45 perc (felkészülési idő 30 perc, válaszadási idő 15 perc)

A hozzárendelt 2. vizsgafeladat:

Gyakorlati alkalmazás, szituációs feladatok megoldása, informatikai feladatok elvégzése

A hozzárendelt jellemző vizsgatevékenység:

gyakorlati

Időtartama: 30 perc

A vizsgarészben az egyes feladatok aránya:

1. feladat 50%

2. feladat 50%

2. vizsgarész

A hozzárendelt szakmai követelménymodul azonosítója és megnevezése:

2326-06 Aszepszis-antiszepszis, munkavédelem, környezetvédelem

A hozzárendelt 1. vizsgafeladat:

Ismeretek alkalmazó módon történő reprodukálása

A hozzárendelt jellemző vizsgatevékenység:

írásbeli

Időtartama: 60 perc

A hozzárendelt 2. vizsgafeladat:

Elméleti ismeretek szóbeli felidézése

A hozzárendelt jellemző vizsgatevékenység:

szóbeli

Időtartama: 45 perc (felkészülési idő 30 perc, válaszadási idő 15 perc)

A hozzárendelt 3. vizsgafeladat:

Szituációs feladatok megoldása az aszepszis-antiszepszis szabályainak gyakorlati alkalmazásával

A hozzárendelt jellemző vizsgatevékenység:

gyakorlati

Időtartama: 30 perc

A vizsgarészben az egyes feladatok aránya:

1. feladat	25%
2. feladat	25%
3. feladat	50%

3. vizsgarész

A hozzárendelt szakmai követelménymodul azonosítója és megnevezése:

2327-06 Első ellátás-elsősegélynyújtás

A hozzárendelt 1. vizsgafeladat:

Elméleti ismeretek alkalmazási szinten történő reprodukálása

A hozzárendelt jellemző vizsgatevékenység:

írásbeli

Időtartama: 60 perc

A hozzárendelt 2. vizsgafeladat:

Elméleti ismeretek szóbeli felidézése

A hozzárendelt jellemző vizsgatevékenység:

szóbeli

Időtartama: 45 perc (felkészülési idő 30 perc, válaszadási idő 15 perc)

A hozzárendelt 3. vizsgafeladat:

Szituációs feladatok megoldása, első ellátási, elsősegélynyújtási feladatok kivitelezése

A hozzárendelt jellemző vizsgatevékenység:

gyakorlati

Időtartama: 30 perc

A vizsgarészben az egyes feladatok aránya:

1. feladat	25%
2. feladat	25%
3. feladat	50%

4. vizsgarész

A hozzárendelt szakmai követelménymodul azonosítója és megnevezése:

2328-06 Egészségmegőrzés – egészségfejlesztés – egészségnevelés

A hozzárendelt 1. vizsgafeladat:

Elméleti ismeretek alkalmazási szinten történő reprodukálása

A hozzárendelt jellemző vizsgatevékenység:

írásbeli

Időtartama: 60 perc

A hozzárendelt 2. vizsgafeladat:

Elméleti ismeretek felidézése

A hozzárendelt jellemző vizsgatevékenység:

szóbeli

Időtartama: 45 perc (felkészülési idő 30 perc, válaszadási idő 15 perc)

A hozzárendelt 3. vizsgafeladat:

Szituációs feladatok megoldása egészséges életmód kialakítása, egészség megőrzésének lehetőségeiből

A hozzárendelt jellemző vizsgatevékenység:

gyakorlati

Időtartama: 30 perc

A vizsgarészben az egyes feladatok aránya:

1. feladat	25%
2. feladat	25%
3. feladat	50%

5. vizsgarész

A hozzárendelt szakmai követelménymodul azonosítója és megnevezése:

2480-06 A beteg/kliens állapotának felmérése

A hozzárendelt 1. vizsgafeladat:

Klinikai alapismeretek

A hozzárendelt jellemző vizsgatevékenység:

szóbeli

Időtartama: 45 perc (felkészülési idő 30 perc, válaszadási idő 15 perc)

A hozzárendelt 2. vizsgafeladat:

A beteg állapotának felmérése, dokumentálása

A hozzárendelt jellemző vizsgatevékenység:

gyakorlati

Időtartama: 30 perc

A vizsgarészben az egyes feladatok aránya:

- 1. feladat: 40%
- 2. feladat: 60%

6. vizsgarész

A hozzárendelt szakmai követelménymodul azonosítója és megnevezése:

2468-06 Interakció a szociális és rehabilitációs ellátásban

A hozzárendelt 1. vizsgafeladat:

Szituációs feladat megoldása (tanácsadás a kliensnek)

A hozzárendelt jellemző vizsgatevékenység:

gyakorlati

Időtartama: 30 perc

A vizsgarészben az egyes feladatok aránya:

- 1. feladat 100%

7. vizsgarész

A hozzárendelt szakmai követelménymodul azonosítója és megnevezése:

2337-06 Rehabilitációs tevékenység terápia

A hozzárendelt 1. vizsgafeladat:

Rehabilitációs tevékenység terápia elméleti ismeretei

A hozzárendelt jellemző vizsgatevékenység:

szóbeli

Időtartama: 45 perc (felkészülési idő 30 perc, válaszadási idő 15 perc)

A hozzárendelt 2. vizsgafeladat:

Egy-egy szituációs feladat megoldása – kórképekkel, életkori sajátosságnak, az érintett állapotának megfelelően tervekészítés, szervezés, vezetés, dokumentálás

A hozzárendelt jellemző vizsgatevékenység:

gyakorlati

Időtartama: 90 perc

A vizsgarészben az egyes feladatok aránya:

- | | |
|------------|-----|
| 1. feladat | 50% |
| 2. feladat | 50% |

8. vizsgarész

A hozzárendelt szakmai követelménymodul azonosítója és megnevezése:

2338-06 Gyógyfoglalkoztatás

A hozzárendelt 1. vizsgafeladat:

Elméleti ismeretek felidézése

A hozzárendelt jellemző vizsgatevékenység:

szóbeli

Időtartama: 45 perc (felkészülési idő 30 perc, válaszadási idő 15 perc)

A hozzárendelt 2. vizsgafeladat:

Szituációs feladat (gyógyfoglalkoztatási programterv készítése)

A hozzárendelt jellemző vizsgatevékenység:

gyakorlati

Időtartama: 60 perc

A vizsgarészben az egyes feladatok aránya:

- | | |
|------------|-----|
| 1. feladat | 50% |
| 2. feladat | 50% |

9. vizsgarész

A hozzárendelt szakmai követelménymodul azonosítója és megnevezése:

2339-06 Gyógyúszás foglalkoztatás

A hozzárendelt 1. vizsgafeladat:

Gyógyúszás foglalkozás program megtervezése, a foglalkozás vezetése

A hozzárendelt jellemző vizsgatevékenység:

gyakorlati

Időtartama: 90 perc

A hozzárendelt 2. vizsgafeladat:

A gyógyúszás foglalkoztatás elméleti ismeretei komplex tételek alapján

A hozzárendelt jellemző vizsgatevékenység:

szóbeli

Időtartama: 45 perc (felkészülési idő 30 perc, válaszadási idő 15 perc)

A vizsgarészben az egyes feladatok aránya:

- | | |
|------------|-----|
| 1. feladat | 50% |
| 2. feladat | 50% |

3. A szakmai vizsga értékelése%-osan:

Az 54 726 01 1000 00 00 azonosító számú, Rehabilitációs tevékenység terapeuta megnevezésű szakképesítéshez rendelt vizsgarészek és ezek súlya a vizsga egészében

- | | |
|----------------|----|
| 1. vizsgarész: | 10 |
| 2. vizsgarész: | 10 |
| 3. vizsgarész: | 10 |
| 4. vizsgarész: | 10 |
| 5. vizsgarész: | 15 |

- 6. vizsgarész: 15
- 7. vizsgarész: 20
- 8. vizsgarész: 10

Az 54 726 01 0100 51 01 azonosító számú, Gyógyfoglalkoztató megnevezésű részszakképesítéshez rendelt vizsgarészek és ezek súlya a vizsga egészében

- 1. vizsgarész: 10
- 2. vizsgarész: 10
- 3. vizsgarész: 10
- 4. vizsgarész: 10
- 5. vizsgarész: 20
- 6. vizsgarész: 20
- 8. vizsgarész: 20

Az 54 726 01 0001 54 01 azonosító számú, Gyógyúszás foglalkoztató megnevezésű ráépüléshez rendelt vizsgarész súlya a vizsga egészében

- 9. vizsgarész: 100

4. A szakmai vizsgarészek alóli felmentés feltételei

A szakképesítéshez rendelt vizsgarészek valamelyikének korábbi teljesítése.

5. A szakmai vizsga értékelésének a szakmai vizsgaszabályzattól eltérő szempontja

**VI.
ESZKÖZ- ÉS FELSZERELÉSI JEGYZÉK**

A képzési feladatok teljesítéséhez szükséges eszközök és felszerelések minimuma	Rehabilitációs tevékenység terapeuta	Gyógyfoglalkoztató	Gyógyújszás foglalkoztató
Rehabilitációs eszközök (gyakorló/segédeszközök)	X	X	
Akadálymentesített foglalkoztató-/tornaterem	X	X	
Hidroterápiás eszközök	X		X
Akadálymentesített uszoda			X
Sport és játékszerek	X	X	X
Audiovizuális eszközök	X	X	
Első ellátás, elsősegélynyújtás eszközei	X	X	

**VII.
EGYEBEK**

A szakmai vizsgabizottságban való részvételre kijelölt szakmai szervezet:
Magyar Egészségügyi Szakdolgozói Kamara (a szakmai tagozatainak bevonásával).

Iskolai rendszerű képzéseknél az összefüggő szakmai gyakorlat időtartama: 2x90 óra.

3. számú melléklet a 32/2008. (VIII. 14.) EüM rendelethez

Az Országos Képzési Jegyzékről szóló 37/2003. (XII. 27.) OM rendeletben és az Országos Képzési Jegyzékről és az Országos Képzési Jegyzékbe történő felvétel és törlés eljárási rendjéről szóló 1/2006. (II. 17.) OM rendelet szerinti, az egészségügyi miniszter ágazatába tartozó OKJ-ben felsorolt szakképesítések egymással történő megfeleltetése

A szakképesítés 1/2006. (II. 17.) OM rendeletben szereplő adatai						Az 1/2006. (II. 17.) OM rendelet szerinti szakképesítésnek megfelelő 37/2003. (XII. 27.) OM rendelet szerinti szakképesítés			
azonosító száma						megnevezése	azonosító száma	megnevezése	2008. augusztus 15-étől hatályon kívül helyezett rendeletek
54	723	01	1000	00	00	Ápoló	54 5012 01	Ápoló	21/2002. (V. 3.) EüM
54	723	01	0001	54	01	Ráépülés: Diabetológiai szak- ápoló	54 5012 03	Klinikai szakápoló (diabetológiai szak- ápoló)	38/1995. (X. 7.) NM
54	723	01	0001	54	02	Ráépülés: Epidemiológiai szakápoló	54 5012 03	Klinikai szakápoló (epidemiológiai szak- ápoló)	36/1996. (X. 15.) NM
54	723	01	0001	54	04	Ráépülés: Foglalkozás-egészség- ügyi szakápoló	54 5012 04	Foglalkozás-egészség- ügyi szakápoló	35/1999. (VIII. 13.) EüM
54	723	01	0001	54	05	Ráépülés: Geriatriai szakápoló	54 5012 03	Klinikai szakápoló (geriatriai szakápoló)	7/1998. (XII. 2.) EüM
54	723	01	0001	54	06	Ráépülés: Hospice szakápoló	54 5012 03	Klinikai szakápoló (hospice szakápoló és koordinátor)	6/2001. (II. 28.) EüM
54	723	01	0001	54	07	Ráépülés: Körzeti közösségi szakápoló	54 5012 03	Klinikai szakápoló (körzeti-közösségi szakápoló)	7/1998. (XII. 2.) EüM
54	723	01	0001	54	08	Ráépülés: Légzőszervi szakápoló	54 5018 01	Egészségügyi szak- asszisztens (pulmonol- ógus-allergológus szakasszisztens)	1/1996. (I. 12.) NM
54	723	01	0001	54	09	Ráépülés: Nefrológiai szakápoló	54 5012 03	Klinikai szakápoló (nefrológiai szak- ápoló)	17/1995. (V. 15.) NM
54	723	01	0001	54	10	Ráépülés: Onkológiai szakápoló	54 5012 03	Klinikai szakápoló (onkológiai szak- ápoló)	38/1995. (X. 7.) NM
54	723	01	0001	54	11	Ráépülés: Pszichiátriai szakápoló	54 5012 03	Klinikai szakápoló (pszichiátriai és men- tálhigiénés szakápoló)	7/1998. (XII. 2.) EüM
33	723	01	1000	00	00	Ápolási asszisztens	31 5012 01	Ápolási asszisztens	22/2002. (V. 3.) EüM
54	723	02	1000	00	00	Csecsemő- és gyer- mekápoló	54 5012 02	Csecsemő- és gyer- mekápoló	38/1995. (X. 7.) NM
52	720	01				Egészségügyi asszisz- tens			
52	720	01	0010	52	03	Elágazás: Gyógyszertári asszisz- tens	52 5052 01	Gyógyszertári asszisz- tens	21/1996. (VIII. 2.) NM
52	720	01	0001	54	05	Ráépülés: Gyógyszerkiadó szak- asszisztens	54 5018 01	Egészségügyi szak- asszisztens (gyógy- szerellátási szakasszisztens)	13/1995. (III. 24.) NM
52	720	01	0001	54	01	Ráépülés: Audiológiai szakasszisztens	54 5018 04	Klinikai elektrofizio- lógiai asszisztens	41/1996. (XI. 26.) NM

A szakképesítés 1/2006. (II. 17.) OM rendeletben szereplő adatai						Az 1/2006. (II. 17.) OM rendelet szerinti szakképesítésnek megfelelő 37/2003. (XII. 27.) OM rendelet szerinti szakképesítés			
azonosító száma						megnevezése	azonosító száma	megnevezése	2008. augusztus 15-étől hatályon kívül helyezett rendeletek
52	720	01	0001	54	02	Ráépülés: EEG szakasszisztens	54 5018 04	Klinikai elektro- fiziológiai asszisztens	41/1996. (XI. 26.) NM
52	720	01	0001	54	09	Ráépülés: Szemészeti szak- asszisztens	54 5018 04	Klinikai elektro- fiziológiai asszisztens	41/1996. (XI. 26.) NM
52	720	01	0001	54	08	Ráépülés: Klinikai fogászati higiénikus	54 5046 02	Klinikai fogászati higiénikus	54/2005. (XI. 23.) EüM
54	146	01	0000	00	00	Egészségügyi gyakorlatvezető	71 1408 01	Egészségügyi gyakorlatvezető	43/2001. (XII. 18.) EüM
31	853	02				Egészségügyi kár- tevőirtó-fertőtlenítő			
31	853	02	0010	31	01	Elágazás: Egészségőr-fertőtle- nítő	31 5002 02	Egészségőr-fertőtle- nítő	2/1996. (I. 12.) NM
54	345	01	0000	00	00	Egészségügyi menedzser	54 5012 05	Egészségügyi menedzser	15/2000. (V. 31.) EüM
54	789	01	0000	00	00	Gyógyászati segéd- köz- forgalmazó	54 7899 02	Gyógyászati segéd- eszköz forgalmazó	54/1999. (XI. 12.) EüM
54	725	02				Kórszövettani, szövettani szak- asszisztens			
54	725	02	0010	54	01	Elágazás: Citológiai szak- asszisztens	54 5018 01	Egészségügyi szak- asszisztens (citológiai szakasszisztens)	54/2005. (XI. 23.) EüM
54	725	02	0010	54	02	Elágazás: Elektron- mikroszkópos szak- asszisztens	54 5018 01	Egészségügyi szak- asszisztens (elektron- mikroszkópos szakasszisztens)	38/1995. (X. 7.) NM
54	725	02	0010	54	03	Elágazás: Hisztokémiai, immun- hisztokémiai szak- asszisztens	54 5018 01	Egészségügyi szak- asszisztens (hiszto- kémiai és immun- hisztokémiai szak- asszisztens)	54/2005. (XI. 23.) EüM
52	723	01	0000	00	00	Mentőápoló	52 5012 01	Mentőápoló	1/1996. (I. 12.) NM
52	725	02				Műtéti asszisztens			
52	725	02	0100	33	02	Részsakképesítés: Műtössegéd	31 5002 03	Műtössegéd	38/1995. (X. 7.) NM
52	725	02	0001	54	01	Ráépülés: Endoszkópos szak- asszisztens	54 5018 01	Egészségügyi szak- asszisztens (emésztő- szervi endoszkópos szakasszisztens)	54/2005. (XI. 23.) EüM
52	725	02	0001	54	02	Ráépülés: Műtéti szakasszisztens	54 5018 01	Egészségügyi szak- asszisztens (műtős szakasszisztens)	38/1995. (X. 7.) NM
54	725	03	1000	00	00	Orvosi laboratóriumi technikai asszisztens	54 5018 05	Orvosi laboratóriumi technikai asszisztens	16/1997. (VI. 27.) NM
54	725	03	0001	54	01	Ráépülés: Hematológiai, transz- fuziológiai szak- asszisztens	54 5018 01	Egészségügyi szak- asszisztens (transzfu- ziológiai szakasszisztens)	16/1999. (VI. 9.) EüM

A szakképesítés 1/2006. (II. 17.) OM rendeletben szereplő adatai						Az 1/2006. (II. 17.) OM rendelet szerinti szakképesítésnek megfelelő 37/2003. (XII. 27.) OM rendelet szerinti szakképesítés			
azonosító száma						megnevezése	azonosító száma	megnevezése	2008. augusztus 15-étől hatályon kívül helyezett rendeletek
54	725	03	0001	54	02	Ráépülés: Humán-genetikai szakasszisztens	54 5018 01	Egészségügyi szakasszisztens (humán-genetikai szakasszisztens)	6/2002. (II. 27.) EüM
54	725	03	0001	54	03	Ráépülés: Kémiai laboratóriumi szakasszisztens	54 5018 01	Egészségügyi szakasszisztens (klinikai laboratóriumi szakasszisztens)	54/2005. (XI. 23.) EüM
54	725	03	0001	54	04	Ráépülés: Mikrobiológiai szakasszisztens	54 5018 01	Egészségügyi szakasszisztens (mikrobiológiai laboratóriumi szakasszisztens)	54/2005. (XI. 23.) EüM
52	725	04	1000	00	00	Radiográfus	52 5018 06	Röntgenasszisztens	1/1996. (I. 12.) NM
52	725	04	0001	54	02	Ráépülés: Intervenciós szakasszisztens	54 5018 01	Egészségügyi szakasszisztens (röntgenműtős szakasszisztens)	38/1995. (X. 7.) NM
54	726	01	1000	00	00	Rehabilitációs tevékenység terapeuta	54 5008 01	Rehabilitációs tevékenység terapeuta	11/2000. (III. 31.) EüM
54	726	01	0100	51	01	Részsakképesítés: Gyógyfoglalkoztató	54 5018 01	Egészségügyi szakasszisztens (gyógyfoglalkoztató szakasszisztens)	2/1996. (I. 12.) NM
54	726	01	0001	54	01	Ráépülés: Gyógyújszás foglalkoztató	53 5008 01	Gyógyújszás foglalkoztató	5/1997. (VIII. 7.) NM

*4. számú melléklet
a 32/2008. (VIII. 14.) EüM rendelethez*

Szakmai ismeretek fogalma

A munkatevékenység során közvetlenül használt, alkalmazott technológiai szabályokra, a műveletek során használt anyagok, tárgyak, eszközök viselkedésére, összetettebb eszköz- és forráshasználatra, számszerű paraméterekre és minőségi jellemzőkre, továbbá a munka közben szokásosan előforduló, szükséges döntéseket meghatározó, valamint a munkavégzés feltételeire és hatásaira, a műveleti előírásoktól, munkabiztonsági, környezetvédelmi szabályoktól való eltérés kockázataira és következményeire vonatkozó információk és adatok.

Típusai

A szakmai ismeretek alkalmazási típusának megítélésakor nem kell figyelembe venni, hogy az ismeret mennyire bonyolult, megtanulásához milyen alapismeretekre van szükség stb.

„A” típus (legmagasabb)

Önálló, gyors és hibátlan ismeretalkalmazás.

Ilyen típusú ismeretalkalmazást olyan munkafeladatok esetében célszerű megkövetelni, ahol a munkafeladat koc-

kázattal jár (baleseti, környezeti, kártételi stb.); egyszerűek, előre tervezhetők, ismerhetők a körülmények, feltételek; valamint a kompetencia pótolhatatlan, hiánya vagy hibázás esetén meghiúsul a munkatevékenység.

„B” típus

A szokásos munkahelyi körülmények között hibátlan ismeretalkalmazás, hibázás esetén meghiúsul a munkatevékenység.

„C” típus (középső)

A szokásos munkahelyi körülmények között közvetlen személyes vezetői, szakmai irányítás, közreműködés nélkül, de források, segédeszközök igénybevételének lehetősége mellett; tájékozódásra, előzetes próbára, segédtevékenységekre is elegendő idő alatti; összességében, illetve önellenőrzés és javítás után megfelelő minőségű eredménnyel történő ismeretalkalmazás.

Ilyen típusú ismeretalkalmazást olyan munkafeladatok esetében célszerű megkövetelni, ahol a munkafeladat nem jár munkabiztonsági, környezeti, illetve jelentős anyagi kártételi kockázattal; összetettek, de meghatározó elemekben előre tervezhetők, ismerhetők a körülmények, feltételek; valamint a kompetencia nehézségek árán

kiváltható, hiánya vagy hibázás esetén általában nem hiúsul meg a munkatevékenység.

„D” típus

Részben közvetlen személyes vezetői, szakmai irányítással, részben önállóan végzett megfelelő ismeretalkalmazás.

„E” típus (legalacsonyabb)

A szokásos munkahelyi körülmények között vezetői, szakmai irányítás mellett, személyes, a feladatra célzott segítség lehetősége mellett; kérdésfeltevésre, feladat közbeni értelmezésre, tájékozódásra, eszközhasználatra elegendő idő alatti; a hiba ismeretében javított, legalább egyes meghatározó részleteiben megfelelő minőségű ismeretalkalmazás.

Ilyen típusú ismeretalkalmazást olyan munkafeladatok esetében célszerű megkövetelni, ahol a munkafeladat nem jár munkabiztonsági, környezeti, illetve anyagi kártételi kockázattal; összetettek, csak egyes elemekben tervezhetők, ismerhetők a körülmények, feltételek; valamint a személyes szerep közreműködésre, részvételre korlátozódik.

Szakmai készség fogalma

A szakképesítésre jellemző munkatevékenység automatikus, a tudat közvetlen irányítása nélkül működő összevője, eleme, amelynek szintje az adott készség birtoklása révén végezhető tevékenység tartalmát tükrözi.

Szintjei

5. szint

A szakember a szokásostól eltérő munkahelyi körülmények között is képes a tanult ismeretek magas szintű, önálló, gyors, hibátlan és szakszerű alkalmazására, tevékenységének és a munka eredményének önálló ellenőrzésére.

4. szint

A szakember a szokásostól eltérő munkahelyi körülmények között is, közvetlen vezetői, illetve szakmai irányítás nélkül, önállóan, gyorsan, kevés hibával képes a tanult ismeretek szakszerű alkalmazására, a munka eredményének ellenőrzésére, a feltárt hibák javítására.

3. szint

A szakember a szokásos munkahelyi körülmények között közvetlen vezetői, illetve szakmai irányítás nélkül, források és segédeszközök igénybevételével képes a tanult ismeretek önálló, gyors és szakszerű alkalmazására, a feltárt hibák javítására.

2. szint

A szakember a szokásos munkahelyi körülmények között, rendszeres irányítás mellett képes a munkavégzésre, illetve a feladat ellátására, a hibák segítségével történő felállítására és azok önálló javítására.

1. szint

A szakember a szokásos munkahelyi körülmények között folyamatos irányítás és célzott segítségnyújtás mellett képes a munkavégzésre, illetve a feladat ellátására, az ismeretek megfelelő minőségű alkalmazására.

**A földművelésügyi és vidékfejlesztési
miniszter, valamint
az egészségügyi miniszter
104/2008. (VIII. 14.) FVM–EüM
együttes rendelete**

**az állati eredetű élelmiszerekben található
peszticidmaradék megengedhető mértékéről szóló
34/2004. (IV. 26.) ESZCSM rendelet
módosításáról**

Az élelmiszerekről szóló 2003. évi LXXXII. törvény 20. § (10) bekezdésében kapott felhatalmazás alapján, a földművelésügyi és vidékfejlesztési miniszter feladat- és hatásköréről szóló 162/2006. (VII. 28.) Korm. rendelet 1. § *c)* és *e)* pontjában, valamint az egészségügyi miniszter feladat- és hatásköréről szóló 161/2006. (VII. 28.) Korm. rendelet 1. § *a)* pontjában meghatározott feladatkörben eljárva a következőket rendeljük el:

1. §

Az állati eredetű élelmiszerekben található peszticidmaradék megengedhető mértékéről szóló 34/2004. (IV. 26.) ESZCSM rendelet (a továbbiakban: R.) 9. § *a)* pontja helyébe a következő rendelkezés lép:

„*a)* a Tanács 1986. július 24-i 86/363/EGK irányelve az állati eredetű élelmiszerekben, illetve azok felületén található peszticid-szermaradványok megengedett legmagasabb mértékének meghatározásáról, valamint az azt módosító 93/57/EGK, 94/29/EK, 95/39/EK, 96/33/EK és 97/41/EK irányelve, továbbá a Bizottság 97/71/EK, 98/82/EK, 1999/71/EK, 2000/24/EK, 2000/42/EK, 2000/58/EK, 2000/81/EK, 2000/82/EK, 2001/39/EK, 2001/57/EK, 2002/23/EK, 2002/42/EK, 2002/66/EK, 2002/71/EK, 2002/79/EK, 2002/97/EK, 2003/60/EK, 2003/113/EK, 2003/118/EK, 2004/2/EK, 2004/61/EK, 2005/46/EK, 2005/48/EK, 2005/70/EK, 2006/30/EK, 2006/59/EK, 2006/61/EK, 2006/62/EK, 2007/11/EK, 2007/27/EK, 2007/28/EK, 2007/55/EK, 2007/56/EK, 2007/57/EK irányelve,”

2. §

Az R. 2. számú melléklete e rendelet *melléklete* szerint módosul.

3. §

(1) Ez a rendelet a kihirdetését követő harmadik napon lép hatályba, és 2008. november 2-án hatályát veszti.

(2) E rendelet hatálybalépésének napján

a) az R. 10. § (2) bekezdése,

b) az R. 2. számú melléklet „B” részének 9–12. számú sora hatályát veszti.

(3) 2008. november 1-jén az R. 2. számú melléklet „A.” részének 12. számú sora hatályát veszti.

4. §

Ez a rendelet a következő uniós jogi aktusoknak való megfelelést szolgálja:

a) a Bizottság 2007/55/EK irányelve (2007. szeptember 17.) a 76/895/EGK, a 86/362/EGK, a 86/363/EGK és a 90/642/EGK tanácsi irányelv egyes mellékleteinek az azinfosz-metil legnagyobb megengedett szermaradék-határértéke tekintetében történő módosításáról, II. melléklet;

b) a Bizottság 2007/56/EK irányelve (2007. szeptember 17.) a 86/362/EGK, 86/363/EGK és 90/642/EGK tanácsi irányelv egyes mellékleteinek az azoxistrobin, a klórta-lonil, a deltametrin, a hexaklór-benzol, az ioxinil, az oxamil és a quinoxifen maximális szermaradék-határértékei tekintetében történő módosításáról, II. melléklet;

c) a Bizottság 2007/57/EK irányelve (2007. szeptember 17.) a 76/895/EGK, a 86/362/EGK, a 86/363/EGK és a 90/642/EGK tanácsi irányelv egyes mellékleteinek a ditio-karbamátok legnagyobb megengedett szermaradék-koncentrációja (MRL) tekintetében történő módosításáról, II. melléklet.

Gráf József s. k.,
földművelésügyi és vidékfejlesztési
miniszter

Dr. Székely Tamás s. k.,
egészségügyi miniszter

Melléklet a 104/2008. (VIII. 14.) FVM–EüM együttes rendelethez

1. Az R. 2. számú melléklete „A.” részének 12. számú sora helyébe a következő szövegrész lép:

		Határérték (MRL) mg/kg-ban (ppm)		
	[Peszticidmaradékok]	az 1. számú mellékletben 0201, 0202, 0203, 0204, 0205 00 00, 0206, 0207, ex 0208, 0209 00, 0210, 1601 00 és 1602 VTSZ alá tartozó hús, húskészítmény, belsőség és állati zsiradék esetében ^{(1) (4)}	az 1. számú mellékletben 0401 VTSZ alá tartozó tehéntej és teljes tehéntej esetében; a 0401, 0402, 0405 00 és 0406 VTSZ alá tartozó egyéb élelmiszerek esetében, a ^{(2) (4)} jegyzetnek megfelelően	az 1. számú mellékletben 0407 00 és 0408 VTSZ alá tartozó friss héjas tojás, madártojás és tojássárgája esetében ^{(3) (4)}
„12.	DELTAMETRIN (cisz-deltametrin)	máj és vese 0,03 (*), baromfi és a baromfiból készült termékek 0,1, egyéb 0,5	0,05	0,05 (*)”

2. Az R. 2. számú mellékletének „A.” része a következő új 77. számú sorral egészül ki:

		Határérték (MRL) mg/kg-ban (ppm)		
	[Peszticidmaradékok]	az 1. számú mellékletben 0201, 0202, 0203, 0204, 0205 00 00, 0206, 0207, ex 0208, 0209 00, 0210, 1601 00 és 1602 VTSZ alá tartozó hús, húskészítmény, belsőség és állati zsiradék esetében ^{(1) (4)}	az 1. számú mellékletben 0401 VTSZ alá tartozó tehéntej és teljes tehéntej esetében; a 0401, 0402, 0405 00 és 0406 VTSZ alá tartozó egyéb élelmiszerek esetében, a ^{(2) (4)} jegyzetnek megfelelően	az 1. számú mellékletben 0407 00 és 0408 VTSZ alá tartozó friss héjas tojás, madártojás és tojássárgája esetében ^{(3) (4)}
„77.	AZINFOSZ-METIL	0,01 (*)	0,01 (*)	0,01 (*)”

3. Az R. 2. számú mellékletének „B” része 8. számú sorának helyébe a következő szövegrész lép:

		Határérték (MRL) mg/kg-ban (ppm)		
	[Peszticidmaradékok]	az 1. számú mellékletben 0201, 0202, 0203, 0204, 0205 00 00, 0206, 0207, ex 0208, 0209 00, 0210, 1601 00 és 1602 VTSZ alá tartozó hús, beleértve a zsírt, húskészítmény, belsőség és állati zsiradék esetében	az 1. számú mellékletben 0401, 0402, 0405 00 és 0406 VTSZ alá tartozó tej és tejtermékek esetében	az 1. számú mellékletben 0407 00 és 0408 VTSZ alá tartozó friss héjas tojás, madártojás és tojássárgája esetében]
„8.	DITIOKARBAMÁTOK, CS ₂ -ként kifejezve, így mankozeb, maneb, metiram, propineb, tiram és ziram	0,05 (*)	0,05 (*)	0,05 (*)”

**A földművelésügyi és vidékfejlesztési
miniszter
105/2008. (VIII. 14.) FVM
rendelete**

**az Európai Mezőgazdasági Vidékfejlesztési Alapból
a fiatal mezőgazdasági termelők számára nyújtandó
támogatás részletes feltételeiről szóló
67/2007. (VII. 26.) FVM rendeletet
módosításáról**

A mezőgazdasági, agrár-vidékfejlesztési, valamint há-
lászati támogatásokhoz és egyéb intézkedésekhez kapcsolo-
ló eljárás egyes kérdéseiről szóló 2007. évi XVII. tör-
vény 81. § (3) bekezdés *a*) pontjában kapott felhatalmazás
alapján a földművelésügyi és vidékfejlesztési miniszter
feladat- és hatásköréről szóló 162/2006. (VII. 28.) Korm.
rendelet 1. § *a*) pontjában meghatározott feladatkörömben
eljárva a következőket rendelem el:

1. §

(1) Az Európai Mezőgazdasági Vidékfejlesztési Alap-
ból a fiatal mezőgazdasági termelők számára nyújtandó tá-
mogatás részletes feltételeiről szóló 67/2007. (VII. 26.)
FVM rendelet (a továbbiakban: R.) 4. § (1) bekezdés
a) pontja helyébe a következő rendelkezés lép:

[Az ügyfél a támogatást akkor veheti igénybe, ha]

„*a*) a támogatási kérelem benyújtásakor elmúlt 18 éves,
de a támogatási kérelem benyújtásának időpontjában a
40. életévét még nem töltötte be;”

(2) Az R. 4. § (4) bekezdés *f*) pontja helyébe a következő
rendelkezés lép:

[Az ügyfél köteles:]

f) ha az üzem mérete a támogatási kérelem benyújtása-
kor eléri a 4 EUME-t, akkor az üzem méretét a támogatási
határozat kézhezvételétől számított 4. évre az üzleti terv-
ben vállalt méretre növelni és azt fenntartani a működtetési
időszak végéig;”

2. §

(1) Az R. 7. § *b*) pont *ba*) alpontja helyébe a következő
rendelkezés lép:

*[Az ügyfél a támogatási kérelmet jóváhagyó határozat
kézhezvételét követő 45 napon belül köteles az MVH által
közvetett közleményben előírt formában, postai úton kifizetési
kérelmet benyújtani az MVH-hoz, amelyhez mellékelnie kell:*

*b) a támogatási kérelemhez csatolt üzleti tervben a
gazdaság kiindulási állapotaként megadott termelési esz-
közök (földterület és egyéb ingatlan, állatállomány, gépek
és egyéb berendezések, termelőtevékenységhez tartozó*

*kvóták) igazolásául szolgáló dokumentumokat, külö-
nösen:]*

„*ba*) a földterület tulajdonjogát igazoló tulajdoni lap
30 napnál nem régebbi hiteles másolatát,”

(2) Az R. 7. § *b*) pont *be*) alpontja helyébe a következő
rendelkezés lép:

*[Az ügyfél a támogatási kérelmet jóváhagyó határozat
kézhezvételét követő 45 napon belül köteles az MVH által
közvetett közleményben előírt formában, postai úton kifi-
zetési kérelmet benyújtani az MVH-hoz, amelyhez mellé-
kelnie kell:*

*b) a támogatási kérelemhez csatolt üzleti tervben a
gazdaság kiindulási állapotaként megadott termelési
eszközök (földterület és egyéb ingatlan, állatállomány,
gépek és egyéb berendezések, termelőtevékenységhez
tartozó kvóták) igazolásául szolgáló dokumentumokat,
különösen:]*

„*be*) gazdaságátadás esetén a gazdaság átvételéről
szóló adásvételi vagy ajándékozási szerződés hiteles má-
solatát, teljes földhasználati lap szemle másolatát, az álla-
tok átadására vonatkozó okiratot, egyéb dokumentumokat,
amelyek igazolják, hogy az átadó gazdálkodó a tulajdonjo-
got az átvevőre átruházta;”

3. §

Az R. 9. § (2) bekezdés *a*) pontja helyébe a következő
rendelkezés lép:

[Amennyiben]

„*a*) az ügyfél üzemének mérete az utolsó kifizetést
követően a 4. évre vállalt mérettől 20%-ot meghaladóan
marad el, akkor az ügyfél köteles a 20%-ot meghaladó el-
maradáson túl százalékpontonként a támogatási összeg
5%-át visszafizetni;”

4. §

Az R. melléklete e rendelet *melléklete* szerint módosul.

5. §

(1) Ez a rendelet a kihirdetését követő harmadik napon
lép hatályba.

(2) Az R. e rendelettel módosított 4. § (1) bekezdés
a) pontját a folyamatban lévő ügyekre is alkalmazni kell.

Gráf József s. k.,

földművelésügyi és vidékfejlesztési miniszter

Melléklet
a 105/2008. (VIII. 14.) FVM rendelethez

[*Melléklet*
a 67/2007. (VII. 26.) FVM rendelethez]

Az R. mellékletének „Értékelési szempontok” alcím alatti táblázat első és második sora helyébe a következő szövegrész lép:

[*Értékelési szempontok*]

HORIZONTÁLIS SZEMPONTOK:		max. 40 pont
Kérelmező életkora	18–24 év	10 pont
(Kérellem benyújtásakor már betöltött életkor alapján)	25–29 év	8 pont
	30–34 év	5 pont
	35–40 év	0 pont

A honvédelmi miniszter 19/2008. (VIII. 14.) HM rendelete

a honvédelmi miniszter hatáskörébe tartozó szakképesítések szakmai és vizsgakövetelményeinek kiadásáról szóló 17/2008. (VII. 18.) HM rendelet módosításáról

A szakképzésről szóló 1993. évi LXXVI. törvény 5. § (1) bekezdés *a*) és *b*) pontjában foglalt felhatalmazás alapján, a honvédelemről és a Magyar Honvédségről szóló 2004. évi CV. törvény egyes rendelkezéseinek végrehajtásáról szóló 71/2006. (IV. 3.) Korm. rendelet 32/A. §-ában meghatározott feladatkörömben eljárva – a szociális és munkaügyi miniszter feladat- és hatásköréről szóló 170/2006. (VII. 28.) Korm. rendelet 1. § *g*) pontjában meghatározott feladatkörében eljáró szociális és munkaügyi miniszterrel egyetértésben – a következőket rendelem el:

1. §

A honvédelmi miniszter hatáskörébe tartozó szakképesítések szakmai és vizsgakövetelményeinek kiadásáról szóló 17/2008. (VII. 18.) HM rendelet 6. számú melléklete helyébe e rendelet *melléklete* lép.

2. §

Ez a rendelet a kihirdetését követő napon lép hatályba, és a hatálybalépését követő napon hatályát veszti.

Dr. Szekeres Imre s. k.,
honvédelmi miniszter

Melléklet
a 19/2008. (VIII. 14.) HM rendelethez

„6. számú melléklet
a 17/2008. (VII. 18.) HM rendelethez

Szakmai ismeretek fogalma

A munkatevékenység során közvetlenül használt, alkalmazott technológiai szabályokra, a műveletek során használt anyagok, tárgyak, eszközök viselkedésére, összetettebb eszköz- és forráshasználatra, számszerű paraméterekre és minőségi jellemzőkre, továbbá a munka közben szokásosan előforduló, szükséges döntéseket meghatározó, valamint a munkavégzés feltételeire és hatásaira, a művelti előírásoktól, munkabiztonsági, környezetvédelmi szabályoktól való eltérés kockázataira és következményeire vonatkozó információk és adatok.

Típusai:

A szakmai ismeretek alkalmazási típusának megítélésakor nem kell figyelembe venni, hogy az ismeret mennyire bonyolult, megtanulásához milyen alapismeretekre van szükség, stb.

„A” típus (legmagasabb):

Önálló, gyors és hibátlan ismeretalkalmazás.

Ilyen típusú ismeretalkalmazást olyan munkafeladatok esetében célszerű megkövetelni, ahol a munkafeladat kockázattal jár (baleseti, környezeti, kártételi, stb.); egyszerűek, előre tervezhetők, ismerhetők a körülmények, feltételek; valamint a kompetencia pótolhatatlan, hiánya vagy hibázás esetén meghíúsul a munkatevékenység.

„B” típus:

A szokásos munkahelyi körülmények között hibátlan ismeretalkalmazás, hibázás esetén meghíúsul a munkatevékenység.

„C” típus (középső):

A szokásos munkahelyi körülmények között közvetlen személyes vezetői, szakmai irányítás, közreműködés nélkül, de források, segédeszközök igénybevételének lehetősége mellett; tájékozódásra, előzetes próbára, segédtevékenységekre is elegendő idő alatti; összességében, illetve önellenőrzés és javítás után megfelelő minőségű eredménnyel történő ismeretalkalmazás.

Ilyen típusú ismeretalkalmazást olyan munkafeladatok esetében célszerű megkövetelni, ahol a munkafeladat nem jár munkabiztonsági, környezeti, illetve jelentős anyagi kártételi kockázattal; összetettek, de meghatározó elemekben előre tervezhetők, ismerhetők a körülmények, feltételek; valamint a kompetencia nehézségek árán kiváltható, hiánya vagy hibázás esetén általában nem híúsul meg a munkatevékenység.

„D” típus:

Részben közvetlen személyes vezetői, szakmai irányítással, részben önállóan végzett megfelelő ismeretalkalmazás.

„E” típus (legalacsonyabb):

A szokásos munkahelyi körülmények között vezetői, szakmai irányítás mellett, személyes, a feladatra célzott segítség lehetősége mellett; kérdésfeltevésre, feladat közbeni értelmezésre, tájékozódásra, eszközhasználatra elegendő idő alatti; a hiba ismeretében javított, legalább egyes meghatározó részleteiben megfelelő minőségű ismeretalkalmazás.

Ilyen típusú ismeretalkalmazást olyan munkafeladatok esetében célszerű megkövetelni, ahol a munkafeladat nem jár munkabiztonsági, környezeti, illetve anyagi kártételi kockázattal; összetettek, csak egyes elemeikben tervezhetők, ismerhetők a körülmények, feltételek; valamint a személyes szerep közreműködésre, részvételre korlátozódik.

Szakmai készség fogalma

A szakképesítésre jellemző munkatevékenység automatikus, a tudat közvetlen irányítása nélkül működő összetevője, eleme, amelynek szintje az adott készség birtoklása révén végezhető tevékenység tartalmát tükrözi.

Szintjei:

5. szint:

A szakember a szokásostól eltérő munkahelyi körülmények között is képes a tanult ismeretek magas szintű, önálló, gyors, hibátlan és szakszerű alkalmazására, tevékenységének és a munka eredményének önálló ellenőrzésére.

4. szint:

A szakember a szokásostól eltérő munkahelyi körülmények között is, közvetlen vezetői, illetve szakmai irányítás nélkül, önállóan, gyorsan, kevés hibával képes a tanult ismeretek szakszerű alkalmazására, a munka eredményének ellenőrzésére, a feltárt hibák javítására.

3. szint:

A szakember a szokásos munkahelyi körülmények között közvetlen vezetői, illetve szakmai irányítás nélkül, források és segédeszközök igénybevételeivel képes a tanult ismeretek önálló, gyors és szakszerű alkalmazására, a feltárt hibák javítására.

2. szint:

A szakember a szokásos munkahelyi körülmények között, rendszeres irányítás mellett képes a munkavégzésre, illetve a feladat ellátására, a hibák segítségével történő felállítására és azok önálló javítására.

1. szint:

A szakember a szokásos munkahelyi körülmények között folyamatos irányítás és célzott segítségnyújtás mellett képes a munkavégzésre, illetve a feladat ellátására, az ismeretek megfelelő minőségű alkalmazására.”

A közlekedési, hírközlési és energiaügyi miniszter 19/2008. (VIII. 14.) KHEM rendelete

a közúti járművek forgalomba helyezésének és forgalomban tartásának műszaki feltételeiről szóló 6/1990. (IV. 12.) KöHÉM rendelet módosításáról

A közúti közlekedésről szóló 1988. évi I. törvény 48. § (3) bekezdés *b*) pont 11. pontjában kapott felhatalmazás alapján, a közlekedési, hírközlési és energiaügyi miniszter feladat- és hatásköréről szóló 133/2008. (V. 14.) Korm. rendelet 1. § *a*) pontjában meghatározott feladatkörömben eljárva a következőket rendelem el:

1. §

A közúti járművek forgalomba helyezésének és forgalomban tartásának műszaki feltételeiről szóló 6/1990. (IV. 12.) KöHÉM rendelet (a továbbiakban: MR.) 78. §-a a következő (6) és (7) bekezdéssel egészül ki:

„(6) Az 1999. december 31. napját követően használatba vett, N2 és N3 kategóriába tartozó, az A. Függelék A/8. számú melléklete szerinti jóváhagyással nem rendelkező járművet – a (7) bekezdésben meghatározott kivétellel – az utasoldalon fel kell szerelni az A. Függelék A/8. számú mellékletében meghatározott IV. osztályba tartozó nagy látószögű, valamint V. osztályba tartozó közelre látó visszapillantó tükrökkel.

(7) Nem kell a járművet a (6) bekezdésben meghatározott visszapillantó tükrökkel felszerelni, ha:

a) a 7,5 tonna legnagyobb megengedett össztömeget meg nem haladó járműre az V. osztályba tartozó tükrök felszerelése a 79. §-ban meghatározott módon nem lehetséges,

b) a jármű az utasoldalon olyan nagy látószögű és közelre látó visszapillantó tükrökkel van felszerelve, amelyek összesen lefedett látótere teljesíti a 79. § (4) bekezdésében meghatározott követelményeket.”

2. §

Az MR. 79. §-a a következő (3) és (4) bekezdéssel egészül ki:

„(3) A műszakilag megengedett legnagyobb össztömegig terhelte járműre szerelt, az A. Függelék A/8. számú mellékletének A. fejezete szerinti V. osztályba tartozó tükrök minden alkatrészének 2,0 méternél magasabban kell lennie.

(4) A kiegészítő tükrök és a közvetett látást biztosító egyéb berendezések összes látóterének az A. Függelék A/8. számú melléklet A. fejezete értelmében a IV. osztályba tartozó visszapillantó tükrök esetén a talajszinten

mért teljes látótér legalább 95%-át, az V. osztályba tartozó tükrök esetén a talajszinten mért látótér 85%-át le kell fednie.”

3. §

(1) Az MR. 120. § 1. pontja helyébe a következő rendelkezés lép:

[Ez a rendelet a következő uniós jogi aktusoknak való megfelelést szolgálja:]

„1. a Tanács 70/157/EGK irányelve (1970. február 6.) a gépjárművek megengedett zajszintjére és kipufogórendszereire vonatkozó tagállami jogszabályok közelítéséről, valamint az azt módosító 84/424/EGK, 92/97/EGK, 2006/96/EK tanácsi, továbbá 73/350/EGK, 81/334/EGK, 84/372/EGK, 89/491/EGK, 96/20/EK, 1999/101/EK és 2007/34/EK bizottsági irányelvek;”

(2) Az MR. 120. § 20. pontja helyébe a következő rendelkezés lép:

[Ez a rendelet a következő uniós jogi aktusoknak való megfelelést szolgálja:]

„20. a Tanács 76/756/EGK irányelve (1976. július 27.) a gépjárművek és pótkocsijuk világító és fényjelző berendezéseinek felszerelésére vonatkozó tagállami jogszabályok közelítéséről, valamint az azt módosító 91/663/EGK, 97/28/EK és 2007/35/EK bizottsági irányelvek;”

(3) Az MR. 120. § 69. pontja helyébe a következő rendelkezés lép:

[Ez a rendelet a következő uniós jogi aktusoknak való megfelelést szolgálja:]

„69. az Európai Parlament és a Tanács 2008/2/EK irányelve (2008. január 15.) a kerekes mezőgazdasági vagy erdészeti traktorok látómezőjéről és szélvédőtörlőről;”

(4) Az MR. 120. §-a a következő 114. és 115. ponttal egészül ki:

[Ez a rendelet a következő uniós jogi aktusoknak való megfelelést szolgálja:]

„114. az Európai Parlament és a Tanács 2007/38/EK irányelve (2007. július 11.) a Közösségben nyilvántartásba vett nehéz tehergépjárművek visszapillantó tükrökkel való utólagos felszereléséről;

115. az Európai Parlament és a Tanács 2003/20/EK irányelve (2003. április 8.) a 3,5 tonnánál könnyebb járművekben a biztonsági öv kötelező használatára vonatkozó tagállami jogszabályok közelítéséről szóló 91/671/EK tanácsi irányelv módosításáról, 1. cikk 2., 3. pontja.”

4. §

Az MR. 1. számú melléklete az 1. melléklet szerint módosul.

5. §

(1) Az MR. A. Függelék A/1. számú melléklete helyébe e rendelet 2. melléklete lép.

(2) Az MR. A. Függelék A/20. számú melléklete helyébe e rendelet 3. melléklete lép.

(3) Az MR. C. Függelék C/4. számú melléklete helyébe e rendelet 4. melléklete lép.

6. §

(1) Ez a rendelet – a (2)–(4) bekezdésben meghatározott kivételekkel – a kihirdetését követő 8. napon lép hatályba, és 2009. április 2-án hatályát veszti.

(2) E rendelet 3. § (2) bekezdése, 5. § (2) bekezdése, 1. melléklet 2. pontja, valamint 3. melléklete az e rendelet kihirdetését követő 15. napon lép hatályba.

(3) E rendelet 1. melléklet 4. pontja 2009. január 1-jén lép hatályba.

(4) E rendelet 1. §-a és 2. §-a 2009. április 1-jén lép hatályba.

7. §

Ez a rendelet a következő uniós jogi aktusoknak való megfelelést szolgálja:

a) az Európai Parlament és a Tanács 2003/20/EK irányelve (2003. április 8.) a 3,5 tonnánál könnyebb járművekben a biztonsági öv kötelező használatára vonatkozó tagállami jogszabályok közelítéséről szóló 91/671/EK tanácsi irányelv módosításáról, 1. cikk 2., 3. pontja;

b) a Bizottság 2007/34/EK irányelve (2007. június 14.) a gépjárművek megengedett zajszintjére és kipufogórendszereire vonatkozó 70/157/EGK tanácsi irányelvnek a műszaki fejlődéshez való hozzáigazítása céljából történő módosításáról;

c) a Bizottság 2007/35/EK irányelve (2007. június 18.) a gépjárművek és pótkocsijaik világító és fényjelző berendezéseinek felszereléséről szóló 76/756/EGK tanácsi irányelvnek a műszaki fejlődéshez való hozzáigazítása céljából történő módosításáról;

d) az Európai Parlament és a Tanács 2007/38/EK irányelve (2007. július 11.) a Közösségben nyilvántartásba vett nehéz tehergépjárművek visszapillantó tükrökkel való utólagos felszereléséről;

e) az Európai Parlament és a Tanács 2008/2/EK irányelve (2008. január 15.) a kerekes mezőgazdasági vagy erdészeti traktorok látómezőjéről és szélvédőtörlőről.

Dr. Szabó Pál s. k.,

közlekedési, hírközlési és energiaügyi miniszter

1. melléklet a 19/2008. (VIII. 14.) KHEM rendelethez

**A közúti járművek forgalomba helyezésének és forgalomban tartásának műszaki feltételeiről szóló
6/1990. (IV. 12.) KöHÉM rendelet 1. számú mellékletének módosítása**

1. Az MR. 1. számú melléklet 1/A. táblázatának A/1. sora helyébe a következő sor lép:

[MR	EK (EGK)		ENSZ-EGB		Műszaki terület	A	B	
	alap- irányelv	utolsó módosító irányelv	előírás	módosítási sorozat		Alkalmazási kötelezettség		
függelék/ melléklet (műszaki terület sorszám)						típus- jóváahagyási eljárásban M1 kategória	típus- jóváahagyási eljárásban M2, M3, N, O kategória	egyedi engedélyezési eljárásban]
„A/1	70/157	2007/34	51	02	Zajszint és kipufogó-berendezések	+	+	+
			59	00	Pótalkatrész kipufogó-berendezés	+	–”	

2. Az MR. 1. számú melléklet 1/A. táblázatának A/20. sora helyébe a következő sor lép:

[MR	EK (EGK)		ENSZ-EGB		Műszaki terület	A	B	
	alap- irányelv	utolsó módosító irányelv	előírás	módosítási sorozat		Alkalmazási kötelezettség		
függelék/ melléklet (műszaki terület sorszám)						típus- jóváahagyási eljárásban M1 kategória	típus- jóváahagyási eljárásban M2, M3, N, O kategória	egyedi engedélyezési eljárásban]
„A/20	76/756	2007/35	48	04	Világítóberendezések	+	+	+”

3. Az MR. 1. számú melléklet 1/C. táblázatának C/4. sora helyébe a következő sor lép:

[MR	ENSZ-EGB		EK (EGK)		Műszaki terület	A	B
	elő- írás	módosítási sorozat	alap- irányelv	utolsó módosító irányelv		Alkalmazási kötelezettség ⁴	
függelék/ melléklet (műszaki terület sorszám)						típus- jóváahagyási eljárásban	egyedi eljárásban]
„C/4	–	–	74/347	2008/2	Traktorok látómezője és ablaktörlői	+	–”

4. Az MR. 1. számú melléklet 2. számú táblázatának 44. sora helyébe a következő sor lép:

[További jóváahagyási kötelezettségek ENSZ-EGB előírások alapján

ENSZ-EGB		Tárgya	A	B
előírás száma	módosítási sorozata		Alkalmazási kötelezettség	
			típusjóváahagyási eljárásban	egyedi eljárásban]
„44	03/ 04*	Biztonsági gyermekülés	+	+ ”

* Az ENSZ-EGB 44.00–44.02 előírás változatok alapján kiadott biztonsági gyermekülés jóváahagyások érvényessége 2008. május 9-én szűnt meg.

2. melléklet a 19/2008. (VIII. 14.) KHEM rendelethez

„Az A. Függelék A/1. számú melléklete a 6/1990. (IV. 12.) KöHÉM rendelethez¹

A gépjárművek megengedett zajsztídjére és kipufogórendszerre vonatkozó követelmények

1. Általános és típusjóváahyási rendelkezések

1.1. Ezen melléklet alkalmazásában a „jármű” bármely olyan, felépítménnyel rendelkező vagy nem rendelkező jármű, amelyet közutakon való rendeltetésszerű használatra szántak, rendelkezik legalább négy kerékkal, és legnagyobb tervezett sebessége meghaladja a 25 km/órát, a sínen közlekedő járművek, a mezőgazdasági traktorok és gépek, valamint a közművek munkagépei kivételével.

1.2. Az általános forgalomba helyezési engedély, az EK-típusjóváahyás, illetve a típusbizonyítvány abban az esetben adható ki a járműtípushoz, továbbá új jármű forgalomba helyezéséhez abban az esetben adható ki sorozat- és egyedi forgalomba helyezési engedély, ha a járműtípus a zajsztíjje és kipufogórendszere tekintetében megfelel az I. Rész követelményeinek.

1.3. A jóváahyó hatóság abban az esetben engedélyezi az ER. A. Függelék 2. cikk *i*) pont értelmében önálló műszaki egységnek tekintett kipufogórendszer vagy annak alkatrészeinek forgalomba hozatalát, ha ez a rendszer, illetve alkatrészei a 2. cikk értelmében megfelelnek egy olyan típusnak, amelyre a típusjóváahyást megadták.

2. Átmeneti rendelkezések

2008. július 6-ától 2010. július 6-áig a típusjóváahyásra váró gépjárműveket ellenőrzési célból az 51. számú ENSZ-EGB előírás² 10. melléklete által meghatározott vizsgálatnak kell alávetni. A vizsgálat eredményeit az 51. számú ENSZ-EGB előírás 9. mellékletének megfelelően csatolni kell e melléklet I/1. és I/2. részben meghatározott dokumentumokhoz. Ezek a kötelezettségek nem érintik a korábban már kiadott jóváahyások e melléklettel összhangban történő kiterjesztését. Az ellenőrzési eljárás céljából egy gépjármű nem tekintendő új típusnak, amennyiben a gépjármű kizárólag az 51. számú ENSZ-EGB előírás 2.2.1. és 2.2.2. pontja tekintetében tér el.

¹ Ez a melléklet a Tanács 70/157/EGK irányelvvel és az azt módosító, a Tanács 1999/101/EK és a Bizottság 2007/34/EK irányelvvel megegyező szabályozást tartalmaz.

² HL L 137., 2007.5.30., 68. o.

I. Rész

A gépjárműtípus zajsztíjje vonatkozó típus-jóváahyási rendelkezések

1. Járműtípus típus-jóváahyási kérelme

- 1.1. Az ER. A. Függelék 3. cikkének (4) bekezdése szerint egy járműtípus megengedett zajsztíjje vonatkozó típus-jóváahyási kérelmet a gyártónak kell előterjesztenie.
- 1.2. Az adatközlő lap mintája az I/1. részben található.
- 1.3. A jármű gyártójának a típusjóváahyásra benyújtott járműtípus egy példányát a vizsgálatok lefolytatásáért felelős vizsgáló intézmény rendelkezésére kell bocsátania.
- 1.4. A vizsgáló intézmény kérésére be kell mutatni a kipufogórendszer és egy legalább olyan hengerűrtartalommal és legnagyobb névleges teljesítménnyel rendelkező motor mintapéldányát, mint amilyen a típusjóváahyásra benyújtott járműbe kerül beépítésre.

2. *A mozgó jármű zajszintje*

2.1. Határértékek

A III. Rész rendelkezéseivel összhangban mért zajszint nem haladhatja meg a következő határértékeket:

Járműkategóriák		Értékek dB(A)-ban decibel (A)
2.1.1.	Személyszállító, a vezetőüléssel együtt legfeljebb 9 üléssel rendelkező járművek	74
2.1.2.	Személyszállító, a vezetőüléssel együtt több mint 9 üléssel rendelkező járművek, amelyek megengedett össztömege meghaladja a 3,5 tonnát, és amelyek:	
2.1.2.1.	motorteljesítménye 150 kW-nál kisebb	78
2.1.2.2.	motorteljesítménye nem kisebb mint 150 kW	80
2.1.3.	Személyszállító, a vezetőüléssel együtt több mint 9 üléssel rendelkező járművek; áruszállító járművek, amelyek:	
2.1.3.1.	megengedett össztömege nem haladja meg a 2 tonnát	76
2.1.3.2.	megengedett össztömege meghaladja a 2 tonnát, de nem haladja meg a 3,5 tonnát	77
2.1.4.	Áruszállító járművek, amelyek megengedett össztömege meghaladja a 3,5 tonnát és amelyek	
2.1.4.1.	motorteljesítménye 75 kW-nál kisebb	77
2.1.4.2.	motorteljesítménye nem kisebb mint 75 kW, de 150 kW-nál kisebb	78
2.1.4.3.	motorteljesítménye nem kisebb mint 150 kW	80

Azonban

- a 2.1.1. és a 2.1.3. kategóriájú járműveknél a határértékek 1 dB(A)-val nagyobbak, ha közvetlen befecskendezésű dízelmotorral vannak felszerelve,
- a 2 tonna feletti legnagyobb megengedett tömegű terepjáró járműveknél a határértékek 1 dB(A)-val nagyobbak, ha motorteljesítményük kisebb mint 150 kW, és 2 dB(A)-val nagyobbak, ha legalább 150 kW,
- a 2.1.1. kategóriájú járműveknél, amelyek kézi működtetésű, négyél több előremeneti fokozattal rendelkező sebességváltóval vannak ellátva, és a legnagyobb motorteljesítmény meghaladja a 140 kW/t-t, valamint amelyek legnagyobb teljesítmény/legnagyobb tömeg aránya meghaladja a 75 kW/t értéket, a határérték 1 dB(A)-val nagyobb, amennyiben az a sebesség, amivel a jármű hátsó része áthalad a BB' vonalon, harmadik fokozatban nagyobb mint 61 km/h.

2.2. Az eredmények értékelése

- 2.2.1. A mérőműszerekből adódó pontatlanságok figyelembevételével az egyes mérések alapján nyert értékeket 1 dB(A)-val kell csökkenteni.
- 2.2.2. A méréseket akkor lehet érvényesnek tekinteni, ha a jármű egyik oldalán egymás után végzett két mérés közötti eltérés nem haladja meg a 2 dB(A) értéket.
- 2.2.3. Vizsgálati eredménynek a legmagasabb mérési eredmény számít. Abban az esetben, ha ez az érték több mint 1 dB(A)-val meghaladja a vizsgált jármű kategóriájára megengedett legnagyobb zajszintet, akkor két további mérést kell végezni megfelelő mikrofonhelyzetnél. Az így kapott négy mérési eredményből háromnak a megengedett határértéken belül kell maradnia.

3. *Jelölések*

- 3.1. A kipufogó- és szívórendszerek alkatrészein a rögzítő elemek és a csövek kivételével fel kell tüntetni az alábbiakat:
- 3.1.1. a rendszerek és alkatrészeik gyártójának védjegye vagy kereskedelmi neve;
- 3.1.2. a gyártó kereskedelmi jelölése.
- 3.2. E jelöléseknek tisztán olvashatónak és kitörölhetetlennek kell lenniük, még a rendszernek a járműre történő felszerelése után is.

4. *Egy járműtípus típus-jóváhagyásának megadása*

- 4.1. Ha a vonatkozó követelmények teljesülnek, a típusjóváhagyást az ER. A. Függelék 4. cikkének (3) bekezdése, illetve adott esetben (4) bekezdése értelmében meg kell adni.
- 4.2. A típusbizonyítvány mintája a 2. függelékben található.

- 4.3. Minden jóváhagyott járműtípusra típus-jóváhagyási számot kell kiadni az ER. A. Függelék A/7. számú mellékletének megfelelően. Ugyanaz a szám nem adható ki több járműtípusra.
5. *Típusváltozások és a jóváhagyások módosítása*
- 5.1. Az ezen melléklet szerint jóváhagyott típus változtatásainál az ER. A. Függelék 5. cikkének rendelkezéseit kell alkalmazni.
6. *Gyártásmegfelelőség*
- 6.1. A gyártásmegfelelőség biztosítására az ER. A. Függelék 10. cikkében megállapított követelményeknek megfelelő intézkedéseket kell meghozni.
- 6.2. Különleges előírások
- 6.2.1. Az ER. A. Függelék A/10. számú mellékletének 2.3.5. pontjában említett vizsgálatok megegyeznek az 51. számú ENSZ-EGB előírás¹ VII. mellékletében előírt, ezen irányelv III. Részében említett vizsgálatokkal.
- 6.2.2. Az ER. A. Függelék A/10. számú mellékletének 3. pontja rendes körülmények között kétévenként egy vizsgálatot ír elő.

¹ HL L 137., 2007.5.30., 68. o.

I/1. rész

Jármű-típusjóváhagyás céljából a gépjárművek megengedett zajszintjére és kipufogórendszereire vonatkozóan az MR. A. Függelék A/1. számú melléklete^() alapján összeállított (...) számú adatközlő lap
(a 2007/34/EK irányelvvel módosított 70/157/EGK irányelv)*

0. Általános adatok
- 0.1. Gyártmány (a gyártó cégneve):
- 0.2. Típus és általános kereskedelmi megnevezés(ek):
- 0.3. A típusazonosítás módja, ha az fel van tüntetve a járművön^(b)
- 0.3.1. A jelölés helye:
- 0.4. A jármű kategóriája^(c):
- 0.5. A gyártó neve és címe:
- 0.8. Az összeszerelő üzem(ek) címe:
1. A jármű általános szerkezeti jellemzői
- 1.1. Fényképek és/vagy rajzok egy reprezentatív járműről:
- 1.3.3. Meghajtott tengelyek (számuk, helyzetük, összekapcsolásuk módja):
- 1.6. A motor helye és elrendezése:
2. Tömegek és méretek^(e) (kg és mm) (adott esetben hivatkozás a rajzokra)
- 2.4. A járműméretek mérettartományai (teljes)
- 2.4.1. Felépítmény nélküli alváznál:
- 2.4.1.1. Hosszúság⁽ⁱ⁾:
- 2.4.1.2. Szélesség^(k):
- 2.4.2. Alváz felépítménnyel
- 2.4.2.1. Hosszúság⁽ⁱ⁾:
- 2.4.2.2. Szélesség^(k):
- 2.6. A jármű tömege felépítménnyel és menetkész állapotban, vagy az alváz tömege vezetőfülkével, ha a gyártó nem szereli fel a felépítményt (alapfelszereléssel, hűtőközeggel, olajokkal, tüzelőanyaggal, szerszámokkal és pótkerékkel és a járművezetővel együtt)^(o) (legnagyobb és legkisebb):
3. Motor^(q)
- 3.1. Gyártó:
- 3.1.1. A gyártó motorkódja (a motoron lévő jelölés vagy más azonosító jel szerint):

^(*) Az ezen az adatközlő lapon alkalmazott tételszámok és lábjegyzetek megfelelnek az ER. A. Függelék A/1. számú mellékletében alkalmazottaknak. Az ezen mellékletre nem vonatkozó tételek itt nem szerepelnek.

- 3.2. Belső égésű motor
 - 3.2.1.1. Működési elv: külső gyújtású/kompressziós gyújtású / négyütemű / kétütemű¹
 - 3.2.1.2. A hengerek száma és elrendezése:
 - 3.2.1.2.3. Gyújtási sorrend:
 - 3.2.1.3. Motor-lökettérfogat^(s): cm³
 - 3.2.1.8. Legnagyobb teljesítmény^(t): kW/ min⁻¹ (a gyártó által megadott érték)
 - 3.2.4. Üzemanyag-adagolás
 - 3.2.4.1. Karburátorral/karburátorokkal: igen/nem¹
 - 3.2.4.1.2. Típus(ok):
 - 3.2.4.1.3. Darabszám:
 - 3.2.4.2. Üzemanyag-befecskendezés (csak kompressziós gyújtás): igen/nem¹
 - 3.2.4.2.2. Működési elv: közvetlen befecskendezés/előkamrás/örvénykamrás¹
 - 3.2.4.2.4. Fordulatszám-szabályozó
 - 3.2.4.2.4.1. Típus:
 - 3.2.4.2.4.2.1. Leszabályozási fordulatszám terhelés alatt min⁻¹
 - 3.2.4.3. Üzemanyag-befecskendezés (csak külső gyújtás): igen/nem¹
 - 3.2.4.3.1. Működési elv: szívócső (egyetlen vagy több ponton¹) / közvetlen befecskendezés / egyéb (adja meg)¹
 - 3.2.8. Szívórendszer
 - 3.2.8.4.2. Levegőszűrő, rajzok: vagy
 - 3.2.8.4.2.1. Gyártmány(ok):
 - 3.2.8.4.2.2. Típus(ok):
 - 3.2.8.4.3. Szívórendszer hangtompító, rajzok; vagy
 - 3.2.8.4.3.1. Gyártmány(ok):
 - 3.2.8.4.3.2. Típus(ok):
 - 3.2.9. Kipufogórendszer
 - 3.2.9.2. A kipufogórendszer leírása és/vagy rajzai:
 - 3.2.9.4. Kipufogódob(ok):
Mellső-, középső- és hátsó dob vonatkozásában: szerkezet, típus, jelölés, ahol a külső zaj miatt szükséges: zajcsökkentő intézkedések a motorház és a motor vonatkozásában:
 - 3.2.9.5. A kipufogócső helye:
 - 3.2.9.6. Szálas anyagokat tartalmazó kipufogódob:
 - 3.2.12.2.1. Katalizátor: igen/nem¹
 - 3.2.12.2.1.1. Katalizátorok és alkatrészek száma:
- 3.3. Elektromotor
 - 3.3.1. Típus (tekerccselés, gerjesztés):
 - 3.3.1.1. Legnagyobb óránkénti teljesítmény: kW
 - 3.3.1.2. Üzemi feszültség: V
 - 3.4. Más motorok, hajtóművek és kombinációik (az ilyen motorok vagy hajtóművek műszaki jellemzői):
- 4. Erőátvitel^(v)
 - 4.2. Típus (mechanikus, hidraulikus, elektromos stb.):

4.6. Áttételi viszonyszámok

Sebességfokozat	Belső áttételi viszonyszám (a sebességváltó kimenő- tengely fordulatszáma a mo- torhoz viszonyítva)	Végáttételi viszonyszám(ok) (a sebességváltó kimenő-tengely fordulatszá- ma a hajtott kerék fordulatszámához viszonyítva)	Összáttételi viszonyszám
Maximum CVT (*) esetén			
1			
2			
3			
...			
Minimum CVT (*) esetén			
Hátramenet			

(*): Folyamatosan változtatható áttétel.

- 4.7. A jármű legnagyobb sebessége (és a fokozatok adatai, amelyekben ezek elérhetők) (km/h) ^(w):
6. Felfüggesztés
- 6.6. Gumiabroncsok és kerekek
- 6.6.2. A gördülő sugarak felső és alsó határértékei
- 6.6.2.1. 1. tengely:
- 6.6.2.2. 2. tengely:
- 6.6.2.3. 3. tengely:
- 6.6.2.4. 4. tengely:
- stb.
9. Felépítmény (nem vonatkozik az M₁ kategóriába tartozó gépjárművekre)
- 9.1. Felépítmény típusa:
- 9.2. Felhasznált anyagok és az összeszerelés módja:
12. Vegyes
- 12.5. Adatok a zajcsökkentést szolgáló, a motorhoz nem kapcsolódó bármely berendezésről (ha más pontban nem szerepel):
További adatok terepjáró járművek esetén:
- 1.3. A tengelyek és kerekek száma:
- 2.4.1. Felépítmény nélküli alváznál:
- 2.4.1.4.1. Terepszög elől ^(na): fok
- 2.4.1.5.1. Terepszög hátul ^(nb): fok
- 2.4.1.6. Szabad magasság (az ER. A. Függelék A/2. számú melléklete A. szakaszának 4.5. pontja szerint)
- 2.4.1.6.1. a tengelyek között:
- 2.4.1.6.2. az első tengely(ek) alatt:
- 2.4.1.6.3. a hátsó tengely(ek) alatt:
- 2.4.1.7. Gerincáthaladási szög ^(nc): fok
- 2.4.2. Felépítménnyel ellátott alvázra
- 2.4.2.4.1. Terepszög elől ^(na): fok
- 2.4.2.5.1. Terepszög hátul ^(nb): fok
- 2.4.2.6. Szabad magasság (az ER. A. Függelék A/2. melléklete A. szakaszának 4.5. pontja szerint)
- 2.4.2.6.1. a tengelyek között:
- 2.4.2.6.2. az első tengely(ek) alatt:
- 2.4.2.6.3. a hátsó tengely(ek) alatt:
- 2.4.2.7. Gerincáthaladási szög ^(nc): fok
- 2.15. Emelkedőn való elindulási képesség (pótkocsi nélküli jármű):%
- 4.9. Differenciálzár: igen/nem/választható¹

Dátum, ügyiratszám

¹ Nem kívánt törlendő

I/2. rész

MINTA

EK-TÍPUSBIZONYÍTVÁNY

[Legnagyobb méret: A4 (210×297 mm)]

A jóváhagyó hatóság
pecsétje

Értesítés

- típusjóváhagyásról¹
- típusjóváhagyás kiterjesztéséről¹
- típusjóváhagyás elutasításáról¹
- típusjóváhagyás visszavonásáról¹

amely jármű/alkatrész/önálló műszaki egység típusára vonatkozik, tekintettel¹ a legutóbb a 2007/34/EK irányelvvel módosított 70/157/EGK irányelvre.

A típusjóváhagyás száma:

A kiterjesztés indoka:

I. SZAKASZ

- 0.1. Gyártmány (a gyártó cégneve):
- 0.2. Típus és általános kereskedelmi megnevezés(ek):
- 0.3. A típusazonosítás módja, ha az fel van tüntetve a járművön/alkatrészen/önálló műszaki egységen^{1,2}
- 0.3.1. A jelölés helye:
- 0.4. A jármű kategóriája³:
- 0.5. A gyártó neve és címe:
- 0.7. Alkatrészek és önálló műszaki egységek esetében az EK-típus-jóváhagyási jelének felerősítési helye és módja:
- 0.8. Az összeszerelő üzem(ek) címe:

II. SZAKASZ

1. Esetleges kiegészítő adatok: lásd a függelék
2. A vizsgálatok elvégzéséért felelős vizsgáló intézmény:
3. A vizsgálati jegyzőkönyv dátuma:
4. A vizsgálati jegyzőkönyv száma:
5. (Esetleges) megjegyzések: lásd a függelék
6. Hely:
7. Dátum:
8. Aláírás:
9. A jóváhagyó hatóságnál kívánságra hozzáférhető dokumentációk jegyzéke mellékelve van.

¹ Nem kívánt törlendő!

² Amennyiben a típusazonosítás eszköze olyan karaktereket tartalmaz, amelyek nem lényegesek az ehhez a típusbizonyítványhoz tartozó jármű, részegység vagy önálló műszaki egység leírásához, akkor az ilyen karakterek a dokumentációban a „?” jelzéssel jelenítendő meg (pl.: ABC??123??).

³ Az ER. A. Függelék A/2. sz. mellékletében foglaltak szerint

Függelék a (...) számú típusbizonyítványhoz

A járművek MR. A. Függelék A/1. számú melléklete szerinti típusjóváhagyására vonatkozóan

1. Kiegészítő adatok:
 - 1.1. Amennyiben szükséges, az 51. számú ENSZ-EGB előírás III. melléklete 3.1.2.3.2.3. pontja által szabályozott gépjárművek jegyzéke:
 - 1.2. Motor
 - 1.2.1. Gyártó:
 - 1.2.2. Típus:
 - 1.2.3. Modell:
 - 1.2.4. Legnagyobb névleges teljesítmény kW/ min⁻¹
 - 1.3. Erőátvitel: Nem automata/automata sebességváltó¹
 - 1.3.1. Sebességfokozatok száma:
 - 1.4. Felszerelés
 - 1.4.1. Kipufogódob
 - 1.4.1.1. Gyártó:
 - 1.4.1.2. Modell:
 - 1.4.1.3. Típus: az alább megadott rajznak megfelelően:
 - 1.4.2. Beszívási hangtompító
 - 1.4.2.1. Gyártó:
 - 1.4.2.2. Modell:
 - 1.4.2.3. Típus: az alább megadott rajznak megfelelően:
 - 1.5. A gumibroncs mérete,
 - 1.5.1. A típus-jóváhagyási vizsgálathoz használt gumibroncstípus leírása:
 - 1.6. Mérések
 - 1.6.1. Mozgó jármű zajszintje:

Mérési eredmények			
	bal oldal dB(A) ¹	jobb oldal dB(A) ¹	sebességváltó kar helyzete
1. mérés			
2. mérés			
3. mérés			
4. mérés			
Vizsgálati eredmény: dB(A)/E ²			
¹ Az I. Rész 2.2.1. pontjának rendelkezéseivel összhangban a mérési értékek 1 dB (A)-val csökkentve vannak megadva.			
² Az „E” jelzés arra utal, hogy a méréseket ezzel az irányelvvel összhangban végezték el.			

¹ A nem kívánt rész törlendő!

1.6.2. Álló jármű zajsztintje:

Mérési eredmények		
	db(A)	motor
1. mérés		
2. mérés		
3. mérés		
Vizsgálati eredmény: dB(A)/E ¹		
¹ Az „E” jelzés arra utal, hogy a méréseket ezzel az irányelvvel összhangban végezték el.		

1.6.3. A sűrített levegő zajának mérése:

Mérési eredmények		
	bal oldal dB(A) ¹	jobb oldal dB(A) ¹
1. mérés		
2. mérés		
3. mérés		
4. mérés		
Vizsgálati eredmény: dB(A)/E ¹		
¹ Az I. Rész 2.2.1. pontjának rendelkezéseivel összhangban a mérési értékek 1 dB (A)-val csökkentve vannak megadva.		

2. Észrevételek:

II. Rész

*A kipufogórendszerek mint önálló műszaki egységek típusjövahagyására
(csere-kipufogórendszerek) vonatkozó igazgatási rendelkezések*

1. A típus-jövahagyás iránti kérelem
 - 1.1. Az ER. A. Függelék 3. cikkének (4) bekezdése szerint a csereként beépíthető kipufogórendszer vagy annak alkatrésze önálló műszaki egységként történő típusjövahagyása iránti kérelmet a járműgyártónak vagy az illető önálló szerelési egység gyártójának kell benyújtania.
 - 1.2. Az adatközlő lap mintája a II/1. részben található.
 - 1.3. A hatáskörrel rendelkező vizsgáló intézmény kérésére a kérelmezőnek csatolnia kell a következőket:
 - 1.3.1. annak a rendszernek két mintapéldánya, amire a típusjövahagyást kérték,
 - 1.3.2. egy eredeti kipufogórendszer, amelyet eredetileg szereltek a járműre a jármű típusjövahagyásakor,
 - 1.3.3. a típust reprezentáló jármű egy példánya, amelyre a rendszert fel kívánják szerelni, és amely teljesíti az 51. számú ENSZ-EGB előírás 7. melléklete 4.1. pontjának ezen melléklet III. Részében említett követelményeit,
 - 1.3.4. egy önálló motor, amely megfelel a fentiekben leírt járműtípusnak.
2. Jelölések
 - 2.4.1. A csere-kipufogórendszernek vagy alkatrészeinek a rögzítőelemek és -csövek kivételével viselniük kell az alábbiakat:
 - 2.4.1.1. a csere-kipufogórendszer és alkatrészei gyártójának védjegye vagy kereskedelmi neve,
 - 2.4.1.2. a gyártó kereskedelmi jelölése.
 - 2.4.2. E jelöléseknek tisztán olvashatónak és kitörölhetetlennek kell lenniük, még a rendszernek a járműre történő felszerelése után is.

3. A típusjóváahagyás megadása
- 3.1. Ha a vonatkozó követelmények teljesülnek, a típusjóváahagyást az ER. A. Függelék 4. cikke (3) bekezdésének és adott esetben 4. cikke (4) bekezdésének értelmében meg kell adni.
- 3.2. A típusbizonyítvány mintája a II/2. részben található.
- 3.3. Minden önálló műszaki egységként jóváahagyott, csereként beépíthető kipufogórendszerre vagy annak alkatrésze típusára az ER. A. Függelék A/7. melléklete szerint típus-jóváahagyási számot kell kiadni. A típus-jóváahagyási szám 3. szakasza tartalmazza annak az utolsó módosító irányelvnek a számát, amely a jármű típus-jóváahagyásának időpontjában hatályban volt. Nem adható ki azonos szám egyetlen más csereként beépíthető kipufogórendszer vagy annak alkatrésze típusára sem.
4. Az EK-típus-jóváahagyási jel
- 4.1. Minden egyes, a jóváahagyott típusnak megfelelő, csereként beépíthető kipufogórendszeren vagy annak alkatrészén – a rögzítő elemek és csövek kivételével – fel kell tüntetni az EK-típus-jóváahagyási jelet.
- 4.2. Az EK-típus-jóváahagyási jel egy „e” betűt körülvevő négyzetből áll, amelyben az „e” betűt annak a tagállamnak a száma követi, amely a típusjóváahagyást kiadta:
 - „1” Németország esetében
 - „2” Franciaország esetében
 - „3” Olaszország esetében
 - „4” Hollandia esetében
 - „5” Svédország esetében
 - „6” Belgium esetében
 - „7” Magyarország esetében
 - „8” a Cseh Köztársaság esetében
 - „9” Spanyolország esetében
 - „11” az Egyesült Királyság esetében
 - „12” Ausztria esetében
 - „13” Luxemburg esetében
 - „17” Finnország esetében
 - „18” Dánia esetében
 - „19” Románia esetében
 - „20” Lengyelország esetében
 - „21” Portugália esetében
 - „23” Görögország esetében
 - „24” Írország esetében
 - „26” Szlovénia esetében
 - „27” Szlovákia esetében
 - „29” Észtország esetében
 - „32” Lettország esetében
 - „34” Bulgária esetében
 - „36” Litvánia esetében
 - „49” Ciprus esetében
 - „50” Málta esetében

A típus-jóváahagyási jel tartalmazza továbbá a négyzet közelében elhelyezkedő, a típus-jóváahagyási szám 4. szakaszában feltüntetett, a ER. A. Függelék A/7. számú mellékletében említett „alap-jóváahagyási számot” is, amely előtt az a két szám található, amelyek a 70/157/EGK tanácsi irányelv olyan utolsó nagyobb műszaki módosításának sorozatszámát jelölik, amely az EK-típusjóváahagyás kiadásának időpontjában hatályban volt. A 70/157/EGK irányelv sorozatszáma 00; a 77/212/EGK irányelv sorozatszáma 01; a 84/424/EGK irányelv sorozatszáma 02; a 92/97/EGK irányelv és ezen irányelv sorozatszáma 03. A „03” sorozatszám az 59. számú ENSZ-EGB előírás módosításai 00 sorozatának műszaki követelményeit is tartalmazza.

- 4.3. A jelnek a csereként beépített kipufogórendszeren vagy alkatrészén a járműre történő felszerelést követően is tisztán olvashatónak és kitörölhetetlennek kell lennie.
- 4.4. Az EK-típus-jóváahagyási jelre egy példa a II/3. részben található.
5. Típusmódosítás és a jóváhagyások módosításai
- 5.1. Az e melléklet szerint jóváhagyott típus változtatásainál az ER. A. Függelék 5. cikkének rendelkezéseit kell alkalmazni.
6. Gyártás-megfelelőség
- 6.1. A gyártás-megfelelőség biztosítására szolgáló intézkedéseket az ER. A. Függelék 10. cikke szerint kell meghozni.
- 6.2. Különleges előírások:
- 6.2.1. Az ER. A. Függelék A/10. számú mellékletének 2.3.5. pontjában említett vizsgálatok megegyeznek az e melléklet III. részében említett 59. számú ENSZ-EGB rendelet 5. mellékletében előírt vizsgálatokkal.
- 6.2.2. Az ER. A. Függelék A/10. mellékletének 3. pontja rendes körülmények között kétvétenként egy vizsgálatot ír elő.

II/1. rész

A gépjárművek kipufogórendszereinek önálló műszaki egységként történő jóváhagyására vonatkozóan összeállított (...) számú adatközlő lap

Az alábbi adatokat kell – értelemszerűen – tartalomjegyzékkel ellátva három példányban benyújtani. A rajzokat megfelelő méretarányban és részletezettséggel, A4-es formátumban vagy A4-es formátumra hajtogatva kell benyújtani. Az esetleg mellékelt fényképeknek megfelelő részletességűeknek kell lenniük.

Ha a rendszerek, alkatrészek vagy különálló műszaki egységek elektronikus vezérléssel rendelkeznek, az azok teljesítményére vonatkozó információt is meg kell adni.

0. Általános adatok
- 0.1. Gyártmány (a gyártó cég neve):
- 0.2. Típus és általános kereskedelmi megnevezés(ek):
- 0.5. A gyártó neve és címe:
- 0.7. Alkatrészek és önálló műszaki egységek esetében az EK-típus-jóváahagyási jel felerősítési helye és módja:
- 0.8. Az összeszerelő üzem(ek) címe:
1. Annak a gépjárműnek a leírása, amelyhez a berendezést szánják (amennyiben a berendezés több járműtípusba való beszerelésre is alkalmas, akkor az ebben a pontban kért információt minden típusra vonatkozóan meg kell adni)
- 1.1. Gyártmány (a gyártó cégneve):
- 1.2. Típus és általános kereskedelmi megnevezés(ek):
- 1.3. A típus azonosítási módja, ha fel van tüntetve a járművön:
- 1.4. A jármű kategóriája:
- 1.5. EK-típus-jóváahagyási szám a zajsztint vonatkozásában:
- 1.6. Az EK-típus-jóváahagyási bizonyítvány 1.1. és 1.5. pontjában a gépjárművel kapcsolatban említett összes adat (ezen melléklet I/2. Része):
2. A berendezés leírása
- 2.1. A csere-kipufogórendszer leírása minden alkatrész relatív helyzetének feltüntetésével és a beszerelésre vonatkozó utasítások megadásával:
- 2.2. Az egyes alkatrészek részletes rajza könnyű megtalálásuk és azonosításuk érdekében, valamint a felhasznált anyagok megadása. Ezekon a rajzokon meg kell jelölni az EK-típus-jóváahagyási jel elhelyezésére javasolt helyet:

Dátum, ügyiratszám

II/2. rész

MINTA

EK-TÍPUSBIZONYÍTVÁNY

[Legnagyobb méret: A4 (210×297 mm)]

A jóváhagyó hatóság
pecsétje

Értesítés

- típusjóváhagyásról¹
- típusjóváhagyás kiterjesztéséről¹
- típusjóváhagyás elutasításáról¹
- típusjóváhagyás visszavonásáról¹

amely jármű/alkatrész/önálló műszaki egység típusára vonatkozik, tekintettel¹ a legutóbb a 2007/34/EK irányelvvel módosított 70/157/EGK irányelvre.

A típusjóváhagyás száma:

A kiterjesztés indoka:

I. SZAKASZ

- 0.1. Gyártmány (a gyártó cégneve):
- 0.2. Típus és általános kereskedelmi megnevezés(ek):
- 0.3. A típusazonosítás módja, ha az fel van tüntetve a járművön/alkatrészen/önálló műszaki egységen^{1,2}
- 0.3.1. A jelölés helye:
- 0.4. A jármű kategóriája³:
- 0.5. A gyártó neve és címe:
- 0.7. Alkatrészek és önálló műszaki egységek esetében az EK-típus-jóváhagyási jelének felerősítési helye és módja:
- 0.8. Az összeszerelő üzem(ek) címe:

II. SZAKASZ

1. Esetleges kiegészítő adatok: lásd a függelék
2. A vizsgálatok elvégzéséért felelős vizsgáló intézmény:
3. A vizsgálati jegyzőkönyv dátuma:
4. A vizsgálati jegyzőkönyv száma:
5. (Esetleges) megjegyzések: lásd a függelék
6. Hely:
7. Dátum:
8. Aláírás:
9. A jóváhagyó hatóságnál kívánságra hozzáférhető dokumentációk jegyzéke mellékelve van.

¹ Nem kívánt törlendő!

² Amennyiben a típusazonosítás eszköze olyan karaktereket tartalmaz, amelyek nem lényegesek az ehhez a típusbizonyítványhoz tartozó jármű, részegység vagy önálló műszaki egység leírásához, akkor az ilyen karakterek a dokumentációban a „?” jelzéssel jelenítendő meg (pl. ABC??123??).

³ Az ER. A. Függelék A/2. sz. mellékletében foglaltak szerint.

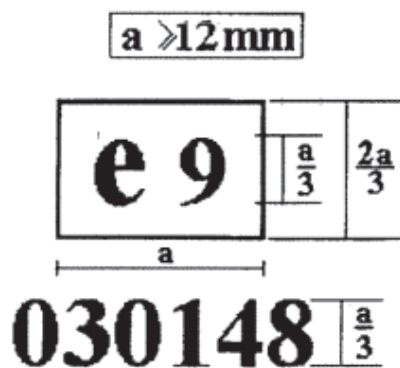
Függelék a (...) számú típusbizonyítványhoz

A gépjárművek kipufogórendszereinek önálló műszaki egységként történő jóváhagyására vonatkozóan, tekintettel az MR. A. Függelék A/1. számú mellékletére

1. Kiegészítő adatok
 - 1.1. Az önálló műszaki egység alkotórészei:
 - 1.2. Azon járműtípus(ok) gyártójának védjegye vagy kereskedelmi neve, amelyekbe beszerelik a kipufogódobot¹
 - 1.3. Járműtípus(ok) és jóváhagyási számuk/számaik:
 - 1.4. Motor
 - 1.4.1. Típus (külső gyújtás, dízel):
 - 1.4.2. Munkaciklusok: kétütemű vagy négyütemű
 - 1.4.3. Teljes hengerűrtartalom:
 - 1.4.4. Legnagyobb névleges motorteljesítmény kW/min⁻¹
 - 1.5. Áttételi arányok száma:
 - 1.6. Alkalmazott áttételi arányok:
 - 1.7. Hajtótengely arány(ok):
 - 1.8. Zajszint értékek:

mozgó jármű: dB (A) km/h sebességnél gyorsulás előtt, álló jármű dB (A),
..... min⁻¹ fordulatszám értéknél
 - 1.9. A kipufogógáz-ellennyomás értéke:
 - 1.10. Korlátozások a használat vagy a beszerelési követelmények vonatkozásában:
2. Megjegyzések:

II/3. rész



Az ábrázolt EK-típus-jóváhagyási jelet viselő kipufogórendszert vagy annak alkatrészét a 92/97/EGK irányelv (03) szerint Spanyolországban (e9) a 0148 alap-jóváhagyási számon hagyták jóvá.

A számok csak példaként szerepelnek.

¹ Amennyiben több típusról van szó, az 1.3. ponttól az 1.10. pontig bezárólag minden típusra vonatkozóan meg kell adni az adatokat

III. Rész

1. A műszaki követelmények megegyeznek az alábbi pontokban előírtakkal:
 - a) az 51.^(*) számú ENSZ-EGB előírás 2., 6.1., 6.2.1. és 6.3. pontja, valamint 3–10. mellékletei;
 - b) az 59.^(**) számú ENSZ-EGB előírás 2. és 6. pontja, valamint 3–5. mellékletei.
2. Az 1. pont rendelkezéseinek alkalmazása érdekében az alábbiakat kell alkalmazni:
 - a) „terheletlen jármű”: olyan jármű, amelynek a tömegét az e melléklet I./1. Részének 2.6. pontja határozza meg, járművezető nélkül;
 - b) „értésítés”: az I./2. és II./2. Részben meghatározott típus-jóváhagyási bizonyítvány;
 - c) „a vonatkozó előírások szerződő felei” alatt a tagállamokat kell érteni;
 - d) az 51. és 59. számú előírásra történő hivatkozásokat az MR. A. Függelék A/1. számú mellékletére történő hivatkozásoknak kell tekinteni;
 - e) a 2.2.6. pontban az 1. lábjegyzetet az alábbiak szerint kell érteni: „A kategóriák meghatározását lásd az ER. A. Függelék A/2. számú mellékletében”.

(*) HL L 137., 2007.5.30., 68. o.

(**) HLL L 326., 2006.11.24., 43. o.”

3. melléklet a 19/2008. (VIII. 14.) KHEM rendelethez

„Az A. Függelék A/20. számú melléklete a 6/1990. (IV.12.) KöHÉM rendelethez¹

**A gépkocsik és a pótkocsik világító- és fényjelző berendezéseinek beépítésére
vonatkozó követelmények**

Alapvető rendelkezések

1. Ezen irányelv alkalmazásában „jármű” minden olyan jármű, amely az ER. A. Függelékének hatálya alá tartozik.
2. Típusjóváhagyási rendelkezések
 - 2.1. Új járműtípusra EK-típusjóváhagyás abban az esetben adható ki, ha az a világító- és fényjelző berendezések felszerelése tekintetében megfelel a II. részben foglalt követelményeknek.
 - 2.2. 2011. július 10. napját követően a jóváhagyó hatóság – a világító és fényjelző berendezések felszerelésével kapcsolatos indokkal – nem tekinti érvényesnek az ER. A. Függelékének értelmében kiállított megfelelőségi tanúsítványokat, amennyiben az A/20. számú melléklet II. részében meghatározott követelmények nem teljesülnek.

Részek jegyzéke

- I. Rész: Igazgatási rendelkezések a típusjóváhagyásról
I/1. rész: Adatközlő lap
I/2. rész: Típusbizonyítvány
- II. Rész: Műszaki követelmények

¹ Ez a melléklet a Tanács 76/756/EGK irányelvvel, és az azt módosító, a Tanács 97/28/EK és a Bizottság 2007/35/EK irányelvvel megegyező szabályozást tartalmaz. A melléklet követelményei az ENSZ-EGB 48. számú előírásának 04 változatával egyenértékűek.

I. Rész

Igazgatási rendelkezések a típusjóváahagyásról

1. Egy járműtípus típusjóváahagyása iránti kérelem
 - 1.1. Az ER. A. Függelék 3. cikkének (4) bekezdése értelmében egy járműtípus típus-jóváahagyási kérelmét a világító- és fényjelző berendezések elhelyezésére vonatkozóan a gyártó cég nyújtja be.
 - 1.2. Az adatközlő lap mintáját az I/1. rész tartalmazza.
 - 1.3. A típus-jóváahagyási vizsgálatokért felelősműszaki szolgálatnak át kell adni az alábbiakat:
 - 1.3.1. egy, a jóváahagyási kérelem tárgyát képező típust megtestesítő járművet.
 2. Típusjóváahagyás megadása egy járműtípusra
 - 2.1. A vonatkozó követelmények betartása esetén az EK-típusjóváahagyást az ER. A. Függelék 4. cikkének (3) bekezdése értelmében meg kell adni.
 - 2.2. Az EK-típusbizonyítvány mintája az I/2. részben található.
 - 2.3. Az ER. A. Függelék A/7. számú mellékletének megfelelően valamennyi jóváahagyott járműtípus jóváahagyási számot kap. Ugyanaz a jóváahagyási szám nem adható ki több járműtípusra.
 3. Típusmódosítások és a típusjóváahagyások módosítása
 - 3.1. A jóváahagyott típus ezen melléklet értelmében történő módosításai esetén az ER. A. Függelék 5. cikkének rendelkezéseit kell alkalmazni.
 4. Gyártásmegfelelőség
 - 4.1. Általános szabályként a gyártásmegfelelőséget biztosító intézkedéseket az ER. A. Függelék 10. cikkében rögzített rendelkezéseknek megfelelően kell meghozni.
 - 4.2. Az elvégzendő ellenőrzésekkel kapcsolatos külön követelményeket ezen melléklet II. Részének 1. pontjában említett dokumentumok 9. melléklete részletezi.

I/1. rész

*... számú adatközlő lap**a járművek világító és fényjelző berendezéseinek felszerelésére*

Az alábbi adatokat, illetve részleteiket tartalomjegyzékkel ellátva, három példányban kell benyújtani. Az esetleges rajzok kielégítő részletességűek, megfelelő léptékűek és A4-es, vagy A4-esre összehajtogatott formátumúak legyenek. Az esetleges fényképek kielégítően részletesek legyenek.

Amennyiben a járműtulajdonságok, alkatrészecskék vagy tartozékok elektronikus vezérlésűek, ezek teljesítményéről is tájékoztatást kell adni.

0. ÁLTALÁNOS LEÍRÁS
 - 0.1. Gyártmány (a gyártó cég kereskedelmi neve):
 - 0.2. Típus és általános kereskedelmi leírás:
 - 0.3. Típusazonosítási jel, ha van ilyen a járművön^(b):
 - 0.3.1. A jelölés helye:
 - 0.4. A jármű kategóriája^(c):
 - 0.5. A gyártó neve és címe:
 - 0.8. Összeszerelő üzem(ek) címe(i):
1. A JÁRMŰ ÁLTALÁNOS SZERKEZETI JELLEMZŐI
 - 1.1. Fényképek, illetve rajzok egy reprezentatív járműről:
 - 1.8. Bal- vagy jobbkormányos¹

¹ Nem kívánt törlendő!

- 1.8.1. A jármű baloldali/jobboldali¹ közlekedésre van kialakítva:
2. TÖMEGEK ÉS MÉRETEK^(e) (kg-ban és mm-ben)
- 2.1. Keréktáv(ok) (teljes terhelés mellett)^(f):
- 2.4. A járműméretek mérettartományai (teljes)
- 2.4.1. Felépítmény nélküli alvázra
- 2.4.1.1. Hossz^(j):
- 2.4.1.2. Szélesség^(k):
- 2.4.1.2.1. Legnagyobb szélesség:
- 2.4.1.2.2. Legkisebb szélesség:
- 2.4.1.3. Magasság (menetkész állapotban)^(l) (beállítható magasságú futómű esetén normál menetállásban):
- 2.4.2. Felépítménnyel ellátott alvázra
- 2.4.2.1. Hossz^(j):
- 2.4.2.2. Szélesség^(k):
- 2.4.2.3. Magasság (menetkész állapotban)^(l) (beállítható magasságú futómű esetén normál menetállásban):
- 2.6. A jármű tömege felépítménnyel és csatoló berendezéssel az M₁ kategóriát leszámítva vontató gépjármű esetén, menetkész állapotban vagy az alváz tömege vezetőfülkével együtt, ha a felépítményt, illetve a csatoló berendezést nem a gyártó szállítja [beleértve hűtőfolyadék, kenőanyagok, üzemanyag, 100% egyéb folyadék a felhasznált vizeken kívül, pótkerék, szerszámok és vezető, továbbá autóbuszok esetén a kísérő személy tömege (75 kg), ha van kísérőülés a járművön]^(o) (legnagyobb és legkisebb érték mindegyik változatra):
- 2.6.1. Ennek a tömegnek a megoszlása a tengelyek között, továbbá nyerges-pótkocsi vagy középtengelyes pótkocsi esetén terhelés a csatolási ponton (legnagyobb és legkisebb érték mindegyik változatra):
- 2.8. Műszakilag megengedett össztömeg a gyártó megadása szerint^(y) (legnagyobb és legkisebb érték mindegyik változatra):
- 2.8.1. Ennek a tömegnek a megoszlása a tengelyek között, továbbá nyerges-pótkocsi vagy középtengelyes pótkocsi esetén terhelés a csatolási ponton (legnagyobb és legkisebb érték mindegyik változatra):
3. ENERGIAELLÁTÓ RENDSZER
- 3.2.5. Elektromos rendszer
- 3.2.5.1. Névleges feszültség V, poz./neg. testelés¹
6. FELFÜGGESZTÉS
- 6.2.1. Szintszabályozás: igen/nem/választható¹
- 6.6. Gumiabroncsok és kerekek
- 6.6.2. Gördülési sugarak felső és alsó határértékei
- 6.6.2.1. 1. tengely:
- 6.6.2.2. 2. tengely:
- 6.6.2.3. 3. tengely:
- 6.6.2.4. 4. tengely:
- stb.
9. FELÉPÍTMÉNY
- 9.10.3. Ülések
- 9.10.3.1. Száma:
- 9.10.3.2. Helye és elrendezése:
10. VILÁGÍTÓ ÉS FÉNYJELZŐ BERENDEZÉSEK
- 10.1. Táblázat az összes készülékről (darabszám, gyártmány, modell, típus-jóváhagyási jel, távolsági fényszórók legnagyobb fényerőssége, szín, ellenőrző-lámpa):
- 10.2. Rajz a világító és fényjelző berendezések elhelyezéséről:
- 10.3. Az MR A. Függelékének A/20. számú mellékletében – (76/756/EGK Tanácsi irányelv) – szereplő valamennyi lámpára és fényszóróra megadni az alábbi adatokat (írásban, illetve diagramokkal)

- 10.3.1. Rajz, amelyből kitűnik a világító felület nagysága:
- 10.3.2. A látható felület meghatározására használt módszer (az MR A. Függelékének A/20. számú mellékletében – (76/756/EGK Tanácsi irányelv II. mellékletének 1. pontjában) – hivatkozott dokumentumok 2.10. pontja szerint:
- 10.3.3. Vonatkoztatási tengely és vonatkoztatási középpont:
- 10.3.4. Elrejthető lámpák működtetési módja:
- 10.3.5. Esetleges különleges szerelési és kábelezési utasítások:
- 10.4. Tompított fényszórók: alapbeállítás az MR A. Függelékének A/20. mellékletében – 76/756/EGK Tanácsi irányelv II. mellékletének 1. pontjában – hivatkozott dokumentumok 6.2.6.1. pontja szerint
- 10.4.1. Alapbeállítási érték:
- 10.4.2. Ennek feltüntetési helye:
- 10.4.3. A fényszórómagasság-szabályozó berendezés leírása/rajza¹ és típusa (pl. automatikus, kézzel fokozatosan állítható, kézzel fokozatmentesen állítható):
- 10.4.4. Kezelőszerv:
- 10.4.5. Vonatkoztatási jelölések:
- 10.4.6. Terhelési állapotokhoz tartozó jelölések:

Csak a fényszórómagasság-szabályozó berendezéssel ellátott járművekre vonatkozik

I/2. rész

MINTA

TÍPUSBIZONYÍTVÁNY

[Legnagyobb méret: A4 (210×297 mm)]

A jóváhagyó hatóság
pecsétje

Értesítés egy jármű/alkatrész/önálló műszaki egység¹

- típusjóváhagyásáról¹
- típusjóváhagyásának kiterjesztéséről¹
- típusjóváhagyásának elutasításáról¹
- típusjóváhagyásának visszavonásáról¹

tekintettel¹ a legutóbb a .../.../EK irányelvvel módosított 76/756/EGK irányelvre.

A típusjóváhagyás száma:

A kiterjesztés indoka:

I. SZAKASZ

- 0.1. Gyártmány (a gyártó cégneve):
- 0.2. Típus és általános kereskedelmi megnevezés(ek):
- 0.3. A típusazonosítás módja, ha az fel van tüntetve a járművön/alkatrészen/önálló műszaki egységen^{1,2}
- 0.3.1. A jelölés helye:
- 0.4. A jármű kategóriája³:
- 0.5. A gyártó neve és címe:
- 0.7. Alkatrészek és önálló műszaki egységek esetében a típus-jóváhagyási jel felerősítési helye és módja:
- 0.8. Az összeszerelő üzem(ek) címe:

¹ Nem kívánt törlendő!

² Amennyiben a típusazonosítás eszköze olyan karaktereket tartalmaz, amelyek nem lényegesek az ehhez a típusbizonyítványhoz tartozó jármű, részegység vagy önálló műszaki egység leírásához, akkor az ilyen karakterek a dokumentációban a „?” jelzéssel jelenítendő meg (pl. ABC??123??).

³ Az ER. A. Függelék A/2. sz. mellékletében foglaltak szerint.

II. SZAKASZ

1. Esetleges kiegészítő adatok: lásd a Kiegészítést
2. A vizsgálatok elvégzéséért felelős vizsgáló intézmény:
3. A vizsgálati jegyzőkönyv dátuma:
4. A vizsgálati jegyzőkönyv száma:
5. (Esetleges) megjegyzések: lásd a Kiegészítést
6. Hely:
7. Dátum:
8. Aláírás:
9. A jóváhagyó hatóságnál kívánságra hozzáférhető dokumentációk jegyzéke, amelyek kérésre megkaphatók.

*Kiegészítés**a(z) ... számú típusbizonyítványhoz*

1. KIEGÉSZÍTŐ INFORMÁCIÓK
- 1.1. A járműtípuson tetszőlegesen felszerelhető lámpák jegyzéke
5. ÉSZREVÉTELEK
- 5.1. A mozgatható alkatrészekkel kapcsolatos megjegyzések

II. Rész

1. A műszaki követelmények megfelelnek az ENSZ/EGB 48. sz. előírása^(*) 2., 5. és 6. bekezdésében, valamint annak 3–9. mellékletében megállapított követelményeknek.
2. Az 1. pontban említett rendelkezések alkalmazásában a következők alkalmazandók:
 - a) „terheletlen jármű”: olyan jármű, amelynek tömegét az ezen melléklet I. Része 1. függelékének 2.6. pontja írja le, vezető nélkül;
 - b) a „közlemény-formanyomtatványt” ezen irányelv I. Részének 2. függelékében megállapított típusbizonyítványként kell érteni;
 - c) „a vonatkozó előírások szerződő felei” alatt a tagállamokat kell érteni;
 - d) a 3. sz. előírásra való hivatkozást az MR. A. Függelék A/20. számú mellékletre való hivatkozásként kell értelmezni;
 - e) a 2.7.25. bekezdés 2. lábjegyzete nem alkalmazható;
 - f) a 6.19. bekezdés 8. lábjegyzete nem alkalmazható;
 - g) az 5. melléklet 1. lábjegyzete a következőképpen értendő: „a kategóriák meghatározásához lásd az ER. A. Függelék A/2 I. Részét”.
3. Az ER. A. Függelék 8. cikke (2) bekezdése a) és c) pontjának és (3) bekezdése követelményeinek, e Résznek, és bármely külön melléklet bármely követelményének sérelme nélkül az ENSZ/EGB 48. sz. előírása 2.7. bekezdésében meghatározottaktól eltérő bármely egyéb világító és fényjelző berendezés felszerelése tilos.

* HL L 137., 2007. május 30., 1. o.”

4. melléklet a 19/2008. (VIII. 14.) KHEM rendelethez

„A C. Függelék C/4. számú melléklete a 6/1990. (IV. 12.) KöHÉM rendelethez¹

A traktorok látómezőjére és ablaktörlőire vonatkozó követelmények

1. A melléklet alkalmazási köre
 - 1.1. „Mezőgazdasági vagy erdészeti traktor” az összes kerekes vagy lánctalpas, legalább kéttengelyű gépjármű, amely funkciója lényegében a vonóteljesítmény kifejtéséből áll, és amely különösen meghatározott eszközök, gépek vagy pótkocsik vontatására, tolására, hordozására vagy működtetésére van berendezve, és amelyeket mezőgazdasági vagy erdészeti alkalmazásra szántak. Teher vagy utasok szállítására is fel lehet szerelni e járműveket.
 - 1.2. Ezen melléklet csak az 1.1. pontban meghatározott, pneumatikus gumibronccsal felszerelt traktorokra vonatkozik, amelyek legnagyobb tervezési sebessége 6 és 40 km/h között van.
2. Típusjóváahagyási rendelkezések
 - 2.1. 2008. május 1. napját követően a jóváahagyó hatóság abban az esetben:
 - adja ki a típusbizonyítványt, illetve adja meg az EK-típusjóváahagyást a traktorhoz, továbbá
 - engedélyezi az új traktor forgalomba helyezését, forgalomba hozatalát és használatba vételét a szélvédőtörlőkre történő hivatkozással, amennyiben azok megfelelnek az I. és II. részben meghatározott követelményeknek.

I. rész

1. Fogalommeghatározások
 - 1.1. Látómező
„Látómező”: minden olyan előre és oldalra mutató irány, amelyben a járművezető láthat.
 - 1.2. Referenciapont
„Referenciapont”: mesterségesen meghatározott pont, amelyre a járművezető tekintete irányul. A referenciapont a traktor hosszirányú felezősíkjával párhuzamos és az ülés középvonalán áthaladó síkban helyezkedik el 700 mm-rel függőlegesen e sík és az ülésfelszín metszészvonala felett, továbbá 270 mm-re a mendecetámasz irányában attól a függőleges síktól, amely az ülés felszínének elülső szélén halad keresztül és merőleges a traktor hosszirányú szimmetriasíkjára (1. ábra). Az így meghatározott vonatkozási pont az el nem foglalt és a traktor gyártója által előírt középhegységbe illesztett ülésre vonatkozik.
 - 1.3. Látási félkör
„Látási félkör”: az a félkör, amelyet az úttest vízszintes síkjában, függőlegesen a referenciapont alatt elhelyezett pont körül egy 12 m-es sugár ír le oly módon, hogy a mozgás irányába tekintve a félkör íve a traktor előtt fekszik, míg a félkör végeit összekötő átmérő merőleges a traktor hosszirányú tengelyére (2. ábra).
 - 1.4. Takarások
„Takarások”: a félkör alakú látómező azon körcikkeinek húrjai, amelyeket egyes alkatrészek, pl. fülkeelemek, légbeszívó csövek vagy kipufogócsövek és a szélvédőüveg keretei eltakarnak.
 - 1.5. Látási szektor
„Látási szektor”: a látómezőnek az a része, amelyet:
 - 1.5.1. felül
a referenciaponton átmenő vízszintes sík határol;

¹ Ez a melléklet a kerekes mezőgazdasági vagy erdészeti traktorok látómezőjéről és szélvédőtörlőiről szóló az Európai Parlament és a Tanács 2008/2/EK irányelvével (2008. január 15.) megegyező szabályozást tartalmaz.

1.5.2. az út síkjában
az a zóna határol, amely a látási félkörön kívül fekszik és a látási félkör szektorának folytatását képezi, és amelynek húrja 9,5 m hosszú, merőleges a traktor hosszirányú szimmetriasíkjával párhuzamos, a vezetőülés szimmetriasíkján átmenő síkra, továbbá amelyet ez a sík kettéssel.

1.6. A szélvédőtörlők által törölt felület
„A szélvédőtörlők által törölt felület” a szélvédő külső felületének az a része, amelyet a szélvédőtörlők mozgásuk során érintenek.

II. rész

2. Követelmények

2.1. Általános követelmények

A traktort úgy kell megépíteni és felszerelni, hogy a járművezetőnek a közúti forgalomban, valamint a mezőgazdasági és erdészeti munkavégzés során megfelelő látómezője legyen az országúton történő használatlaltal, valamint a szántóföldeken és erdőkben végzett munkával járó valamennyi szokásos körülmények között. A látómező akkor tekinthető megfelelőnek, ha a járművezető amennyire ez lehetséges, rálát mindkét első kerék egy részére, továbbá ha teljesülnek az alábbi követelmények.

2.2. A látómező ellenőrzése

2.2.1. Eljárás a takarások meghatározására

2.2.1.1. A traktort vízszintes felületre kell állítani a 2. ábra szerint. A referenciapont magasságában a referenciapontra szimmetrikusan, egy vízszintes tartóra 2 db 150W/12V pontszerű fényforrást kell elhelyezni, egymástól 65 mm távolságra. A tartónak forgathatónak kell lennie egy, a referenciaponton áthaladó függőleges tengely körül. A takarások mérésekor a tartót úgy kell beállítani, hogy a két fényforrást összekötő egyenes merőleges legyen a referenciapontot és a takarást okozó alkatrészt összekötő egyenesre.

A fényforrások egyidejű vagy váltakozó bekapcsolásának eredményeképpen a látást akadályozó alkatrész által az árnyékolt rész látási félkörre eső átfedéseit fel kell jegyezni az 1.4. ponttal összhangban (3. ábra).

2.2.1.2. A takarások látási félkörre eső vetületeinek egyike sem haladhatja meg a 700 mm-t.

2.2.1.3. Egymás mellett lévő szerkezeti alkatrészek által okozott 80 mm-nél szélesebb takarásoknak úgy kell elhelyezkedniük, hogy két ilyen takarás középpontja között legyen a látási félkör cikkeiben a nem látható részeknek legalább 2200 mm-es húrja.

2.2.1.4. A látási félkörben nem lehet több mint hat takarás és nem lehet kettőnél több az 1.5. pontban meghatározott látási szektoron belül.

2.2.1.5. A látómezőn kívül eső 700 mm-t meghaladó, de 1500 mm-nél kisebb takarások abban az esetben engedhetők meg, ha az ezeket okozó alkatrészek nem tervezhetők át vagy nem helyezhetők máshová: egy oldalon összesen két ilyen takarás engedhető meg, amelyek közül az egyik a 700 mm-t, a másik az 1500 mm-t nem haladhatja meg, vagy a két takarás legfeljebb 1200 mm lehet.

2.2.1.6. Típus-jóváhagyási engedéllyel rendelkező visszapillantó tükrök által okozott vakfoltokat nem kell figyelembe venni, ha e tükrök kialakítása nem teszi lehetővé, hogy más módon legyenek felszerelve.

2.2.2. A takarások matematikai meghatározása binokuláris látómezőnél

2.2.2.1. a 2.2.1. pont szerinti vizsgálat alternatívájaként matematikailag meghatározható takarások elfogadhatósága. A 2.2.1.2–2.2.1.6. pontok követelményeit a takarások méretét, eloszlását és számát tekintve kell alkalmazni;

2.2.2.2. binokuláris látómezőnél a 65 mm szemtávolság mellett az alábbi képlet adja meg a mm-ben kifejezett takarást:

$$v = \frac{b - 65}{a} \times 12000 + 65$$

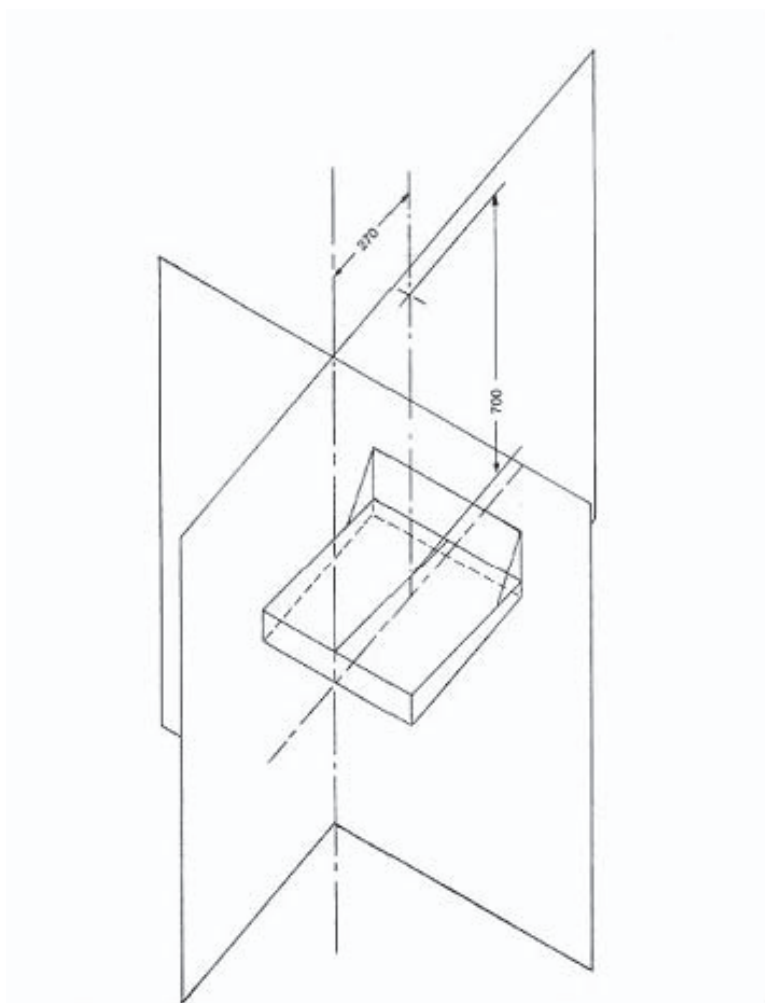
ahol:

a = a látást akadályozó alkatrész és a referenciapont közötti távolság milliméterben, a referenciapontot, az alkatrész középpontját és a látási félkör kerületét összekötő vizuális sugár mentén mérve;

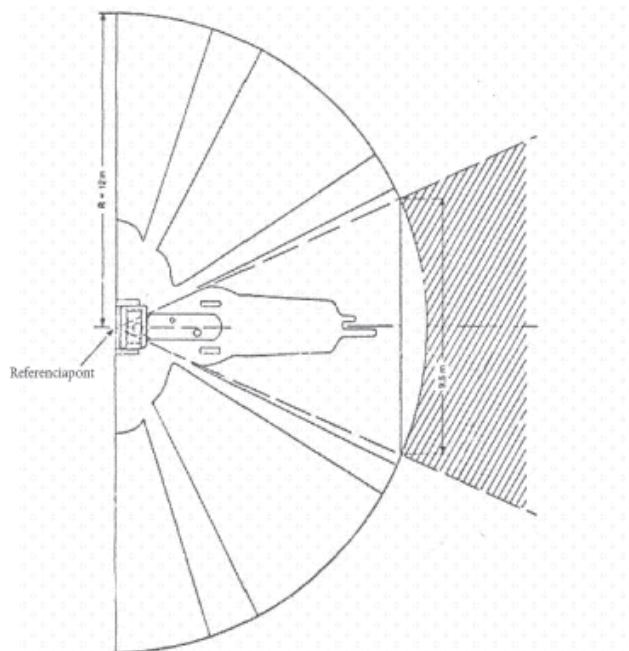
b = a látást akadályozó alkatrész szélessége milliméterben, vízszintesen és a vizuális sugárra merőlegesen mérve.

2.3. A 2.2. pontban említett vizsgálati módszerek másokkal helyettesíthetők, ha azokról kimutatható, hogy egyenértékűek.

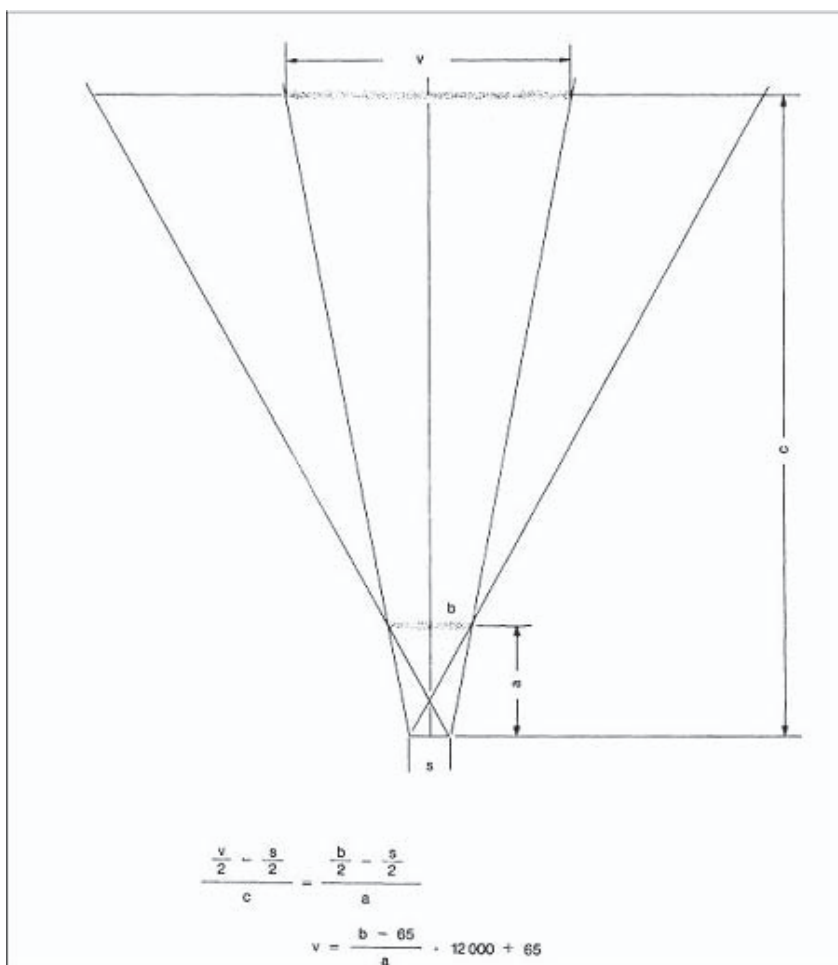
- 2.4. A szélvédő átlátszó felülete
A látómezőben levő takarások meghatározására a szélvédőüveg keretei vagy bármely más akadály által előidézett takarások a 2.2.1.4. pont előírásai szerint egyetlen takarásnak tekinthetők, amennyiben a takarás külső pontjai között a távolság nem nagyobb 700 mm-nél.
- 2.5. Szélvédőtörlők
- 2.5.1. Szélvédőkkel ellátott traktorokat motoros szélvédőtörlőkkel is fel kell szerelni. Az ilyen törlők által tisztított felületnek olyan akadály nélküli előre irányuló kilátást kell biztosítania, amely megfelel a látási szektoron belül a látási félkör legalább 8 m hosszú húrjának.
- 2.5.2. A szélvédőtörlők működési ütemének legalább 20 ciklus/percnek kell lennie.



1. ábra



2. ábra



3. ábra''

VIII. Az Országgyűlés, a köztársasági elnök, a Kormány és a Kormány tagjainak határozatai

A Kormány határozatai

A Kormány 1054/2008. (VIII. 14.) Korm. határozata

az oktatási célú humánszolgáltatást nyújtó nem állami fenntartókat megillető központi támogatás megállapítására, folyósítására és a felhasználás ellenőrzésére felhasználható összeg meghatározására

1. A Kormány a Magyar Köztársaság 2008. évi költségvetéséről szóló 2007. évi CLXIX. törvény (a továbbiakban: költségvetési törvény) 31. § (9) bekezdésében kapott felhatalmazás alapján a normatív állami hozzájárulás és támogatás, a kiegészítő támogatás feltételeinek megállapítására, folyósítására és a felhasználás ellenőrzésére felhasználható összeg nagyságát az alábbiak szerint határozza meg:

a) a nem állami közoktatási intézmények finanszírozására rendelkezésre álló előirányzatán belül a normatív támogatás és hozzájárulás, a kiegészítő támogatás feltételeinek megállapítására, folyósítására és a felhasználás ellenőrzésére felhasználható összeg nagysága az ellenőrzéssel érintett „Közoktatási célú humánszolgáltatás és kiegészítő támogatás” előirányzat, azaz a XX. Oktatási és Kulturális

Minisztérium fejezet 11. cím, 2. alcím, 3. jogcímcsoport, 1. Humánszolgáltatások normatív állami támogatása és a XX. Oktatási és Kulturális Minisztérium fejezet 11. cím, 2. alcím, 3. jogcímcsoport, 2. Egyházi és kisebbségi közoktatási intézmények kiegészítő támogatása jogcím előirányzata együttes összegének a 0,5%-a, azaz 450 millió Ft;

b) az a) pont szerinti összeg az Oktatási és Kulturális Minisztérium fejezet, 11. cím, 2. alcím, 3. jogcímcsoport, 2. Egyházi és kisebbségi közoktatási intézmények kiegészítő támogatása jogcím előirányzat terhére kerül elkülönítésre;

c) a forrás biztosítja a nem állami közoktatási humánszolgáltatást végző intézmények vonatkozásában az Oktatási Hivatal, a Magyar Államkincstár regionális szervei, az Oktatási és Kulturális Minisztérium Támogatáskezelő Igazgatósága ellenőrzési és monitoring feladatainak forrását, az Oktatási és Kulturális Minisztérium monitoring tevékenységének ellátásához szükséges fedezetet, továbbá a költségvetési törvény 5. számú mellékletének 6., 15., 16., 18., 22. pontjában biztosított támogatások igénylési és monitoring feladatai ellátásának fedezetét a nem állami intézmények tekintetében.

Felelős: oktatási és kulturális miniszter

Határidő: 2008. augusztus 30.

2. A Kormány felhívja az oktatási és kulturális minisztert, valamint a pénzügyminisztert, hogy a felügyeletük alá tartozó támogatott ellenőrző szervek – a támogatási szerződés szerint benyújtott – elszámolását és értékelő beszámolóját ellenőrizze.

Felelős: oktatási és kulturális miniszter
pénzügyminiszter

Határidő: 2009. június 30.

A miniszterelnök helyett:

Kiss Péter s. k.,

a Miniszterelnöki Hivatalt vezető miniszter

A Magyar Közlönyt szerkeszti a Miniszterelnöki Hivatal, a Szerkesztőbizottság közreműködésével. A Szerkesztőbizottság elnöke: dr. Petrétai József. A szerkesztésért felelős: dr. Tordai Csaba. Budapest V., Kossuth tér 1–3. Kiadja a Magyar Közlöny Lap- és Könyvkiadó. Felelős kiadó: dr. Kodala László elnök-vezérigazgató. Budapest VIII., Somogyi Béla u. 6., www.mhk.hu. Telefon: 266-9290.

Előfizetésben megrendelhető a Magyar Közlöny Lap- és Könyvkiadónál Budapest VIII., Somogyi Béla u. 6., 1394 Budapest 62. Pf. 357, vagy faxon 318-6668.

Előfizetésben terjeszti a Magyar Közlöny Lap- és Könyvkiadó a FAMA ZRt. közreműködésével.

Telefon: 235-4554, 266-9290/240, 241 mellék. Terjesztés: tel.: 317-9999, 266-9290/245 mellék.

Példányonként megvásárolható a Budapest VII., Rákóczi út 30. (bejárat a Dohány u. és Nyár u. sarkán) szám alatti Közlöny Centrumban (tel.: 321-5971, fax: 321-5275, e-mail: kozlonycentrum@mhk.hu), illetve megrendelhető a kiadó ügyfélszolgálatán (fax: 318-6668, 338-4746, e-mail: kozlonybolt@mhk.hu) vagy a www.mhk.hu/kozlonybolt internetcímen. 2008. évi éves előfizetési díj: 121 212 Ft. Egy példány ára: 250 Ft 16 oldal terjedelemig, utána +8 oldalanként +215 Ft.

HU ISSN 0076—2407

08.2402 – Nyomja a Magyar Közlöny Lap- és Könyvkiadó Lajosmizsei Nyomdája. Felelős vezető: Burján Norbert igazgató.

Előfizetési bankszámlaszám: MKB Bank 10300002–20377199–70213285

